

## DLPプロジェクター

# LUXOSプロジェクター

# OS PROJECTOR LUXOS LUXOS

※ルクスは、オーエスエムの登録商標です。

## XGAプロジェクター

# LP-300XG1 ▶P.126

ランプ XGA コントラスト比 15,000:1 3000lm



最大解像度WUXGA対応のネイティブXGA 3000ルーメンの明るいプロジェクター。

- 最長10000時間の長寿命を実現。
- 多くのデバイスに対応する多彩な入力端子。
- 持ち運べる小型、軽量。



投写距離	0.89m (21型) ~ 11.13m (235型)
レンズシフト	-
コンピューター信号	FHD, HD, WUXGA, UXGA, SXGA+, SXGA, XGA, SVGA, VGA
ビデオ対応信号	EDTV (480p), HDTV (720p, 1080i/p), NTSC, PAL, SDTV (480i), SECAM
入力端子	HDMI×1, VGA IN×2, コンポジット×1, S-VIDEO×1, オーディオ (3.5mmジャック)×1
出力端子	オーディオ (3.5mmジャック)×1
コントロール端子	RS-232C×1, USB (タイプB)×1
3D方式	DLP Link
スピーカー	2W (モノラル)
騒音値	30dB (エコモード)
消費電力	240W (ノーマルモード)
製品質量(kg)	2.3

## SVGAプロジェクター

# LP-300SV1 ▶P.126

ランプ SVGA コントラスト比 15,000:1 3000lm



軽量で持ち運びも容易、複数の会議室で活用可能。

- 最長10000時間の長寿命を実現。
- 多くのデバイスに対応する多彩な入力端子。
- 持ち運べる小型、軽量。



投写距離	0.89m (21型) ~ 11.13m (235型)
レンズシフト	-
コンピューター信号	WUXGA, UXGA, SXGA+, SXGA, XGA, SVGA, VGA
ビデオ対応信号	EDTV (480p), HDTV (720p, 1080i/p), NTSC, PAL, SDTV (480i), SECAM
入力端子	HDMI×1, VGA IN×2, コンポジット×1, S-VIDEO×1, オーディオ (3.5mmジャック)×1
出力端子	オーディオ (3.5mmジャック)×1
コントロール端子	RS-232C×1, USB (タイプB)×1
3D方式	DLP Link
スピーカー	2W (モノラル)
騒音値	30dB (エコモード)
消費電力	240W (ノーマルモード)
製品質量(kg)	2.3

価格はすべてオープンです。

## レーザープロジェクター

# ZU750 ▶P.129

レーザー 超短焦点 WUXGA コントラスト比 2,000,000:1 7500lm



7500ルーメンWUXGAレーザープロジェクター。

- 設置場所に応じて標準レンズ、超短焦点レンズから選択。
- 最大500型まで映像投写が可能。
- 360°フレキシブルな設置に対応。



投写距離	超短焦点レンズ: 0.96m (120型) ~ 3.01m (400型) 標準レンズ: 1.29m (50型) ~ 13.27m (500型)
レンズシフト	超短焦点レンズ: なし 標準レンズ: 垂直±50%, 水平±15%
コンピューター信号	FHD, HD, WUXGA, UXGA, SXGA+, SXGA, WXGA, XGA, SVGA, VGA
ビデオ対応信号	EDTV (480p/576p), HDTV (720p, 1200i/p), NTSC, PAL, SDTV (480i/576i), SECAM
入力端子	HDMI×2, DVI-D×1, VGA (YPbPr)×1, 3D SYNC IN×1
出力端子	VGA (YPbPr)×1, 3Dシンクロ×1, USB電源 (0.5A)×1, トリガー (12V)×1
コントロール端子	RS-232C×1, RJ45×1, 有線リモコン×1, miniUSBポート (メーカーメンテナンス用)×1
3D方式	DLP Link, VESA 3D (RF)
スピーカー	-
騒音値	34dB (エコモード)
消費電力	274W (エコモード), 575W (定電力モード)
製品質量(kg)	17.4 (レンズ含まず)

## ZU750用レンズ



### 超短焦点レンズ (固定短焦点) BX-CTA16

120型から最大400型の画像まで投写可能な超短焦点レンズ。

- 製品質量: 4.0kg



### 標準レンズ BX-CAA06

汎用性が高い標準レンズ。50型~500型までのサイズを投写可能です。

- 製品質量: 0.9kg

スクリーンサイズ (型)	120	150	200	250	300	350	400
固定投写距離 (m)	0.96	1.18	1.55	1.91	2.28	2.65	3.01



レンズ (BX-CTA16) 取付方法の動画

スクリーンサイズ (型)	50	80	100	120	150	200	250	300	350	400	450	500	
投写距離 (m)	最短 (ワイド)	1.29	2.09	2.62	3.15	3.95	5.28	6.61	7.95	9.28	10.61	11.94	13.27
	最長 (テレ)	1.62	2.62	3.28	3.95	4.95	6.61	8.27	9.93	11.95	13.25	14.92	16.58



レンズ (BX-CAA06) 取付方法の動画

## レーザープロジェクター

# ZU720T ▶P.128

レーザー WUXGA コントラスト比 300,000:1 7000lm



コンパクトな筐体に7000ルーメンの高輝度、WUXGA DLPLレーザープロジェクター。

- 360度投写可能、ポートレイト投写。(縦向き投写可能)
- 設置の自由度をさらに高めるゼロオフセット投写が可能。
- 設置後の調整も容易となる電動垂直水平レンズシフト。(上下±55%、左右±25%)



投写距離	1.17m (40型) ~ 16.47m (300型)
レンズシフト	電動式 垂直方向 上下55%、左右25%
コンピューター信号	4K UHD (3840×2160), FHD, HD, WUXGA, SXGA+, WXGA+, WXGA, SXGA, XGA, SVGA, VGA
ビデオ対応信号	Full NTSC, NTSC4.43, PAL, PAL-M, PAL-N, SECAM, SDTV (480i), EDTV (480p), HDTV (720p, 1080i/p), 4K
入力端子	HDMI (1.4a 最大FHD (1920×1080)/60fps/MHL 2.1) ×1, HDMI (V2.0 HDCP2.2 最大4K HDR (3840×2160)/60fps / MHL 2.1) ×1, VGA IN ×1, 3D SYNC ×1, HDBaseT ×1, オーディオ (3.5mmジャック) ×1
出力端子	HDMI (HDMI 1) ×1, オーディオ (3.5mmジャック) ×1, USB (1.5A) ×2, トリガー (12V) ×1, 3D SYNC (5V) ×1
コントロール端子	RS-232C ×1, LAN (RJ-45) ×1, 有線IR ×1, サービス端子 ×1
3D方式	Blu-ray 3D対応
スピーカー	10W ×2 (ステレオ)
騒音値	29dB (ノーマルモード), 27dB (エコモード)
消費電力	330W (エコモード), 530W (ノーマルモード)
製品質量(kg)	12.7

価格はすべてオープンです。

# レーザープロジェクター

## ZU506T ▶P.128

1年保証 Optoma DLP TEXAS INSTRUMENTS

レーザー WUXGA コントラスト比 300,000:1 5000lm



5000ルーメンWUXGA (1920×1200) レーザープロジェクター。

- 1.6xズーム、0.8~2.0倍のデジタルズーム。
- 上下レンズシフト、水平垂直キーストン搭載。
- 4方向ジオメトリック補正で、極端な斜め投写にも対応。



投写距離	1.09m (36型)~9.03m (300型)
レンズシフト	マニュアル式 垂直方向 下1%、上7%
コンピューター信号	4K UHD (3840×2160)、FHD、HD、WUXGA、SXGA+、WXGA+、WXGA、SXGA、XGA、SVGA、VGA
ビデオ対応信号	Full NTSC、NTSC4.43、PAL、PAL-M、PAL-N、SECAM、SDTV (480i)、EDTV (480p)、HDTV (720p、1080i/p)、4K
入力端子	HDMI (V2.0 HDCP2.2 最大4K HDR (3840×2160) /60fps/MHL 2.1)×1、HDMI (1.4a 最大FHD (1920×1080) /60fps/MHL 2.1)×1、VGA IN×2、MIC IN (3.5mmジャック)×1、Audio IN (3.5mmジャック)×1、Video×1、S-ビデオ×1
出力端子	オーディオ (3.5mmジャック)×1、VGA OUT×1、USB (1.5A)×1、トリガー (12V)×1、
コントロール端子	RS-232C×1、LAN (RJ-45)×1、USB (タイプA)×1
3D方式	Blu-ray 3D対応
スピーカー	10W×2
騒音値	29dB (エコモード)
消費電力	321W (ブライモード)
製品質量 (kg)	5.5

# 超短焦点プロジェクター

## HD36UST ▶P.131

1年保証 Optoma DLP TEXAS INSTRUMENTS

ランプ 超短焦点 FHD コントラスト比 22,000:1 4000lm



フルHD (1920×1080) 超短焦点プロジェクター。投写距離約25cmで100インチの大画面。

- 自動キーストン (垂直のみ)、手動キーストン補正±4° (水平、垂直)。
- 最大15000時間の長寿命ランプ (ダイナミックモード)。
- JPGの画像データやオフィスデータ (PDFやWord、Excel、PowerPoint) などの再生が可能。



超短焦点



投写距離※	0.138m (80型)~0.249m (100型)
レンズシフト	-
コンピューター信号	FHD、HD、UXGA、SXGA+、SXGA、XGA、SVGA、VGA
ビデオ対応信号	Full NTSC、PAL、PAL-M、PAL-N、SECAM
入力端子	HDMI×1、HDMI (MHL)×1、VGA (YPbPr)×1、Video×1、オーディオ (3.5mmジャック)×1、USBリーダー×1、WiFi用USB ( dongle )×1
出力端子	VGA (YPbPr)×1、USB電源 (タイプA: 5V@1A)×1、オーディオ (3.5mmジャック)×1
コントロール端子	RS-232C×1、RJ45×1
3D方式	DLP Link
スピーカー	16W (モノラル)
騒音値	25dB (エコモード)
消費電力	285W (ブライモード)、205W (エコモード)
製品質量 (kg)	3.9

※本体からスクリーンまで

# 短焦点プロジェクター

## GT1080HDR ▶P.130

1年保証 Optoma DLP TEXAS INSTRUMENTS

ランプ 短焦点 FHD コントラスト比 50,000:1 3800lm



高輝度3800ルーメン、HDR対応、100インチを1.1mで投写するフルHD短焦点プロジェクター。

- 1.1mから100インチの投影が可能な短焦点プロジェクター。
- ネイティブな4K信号対応、HDR互換性。
- 15000時間の長寿命ランプ (ダイナミックモード)。

短焦点



投写距離※	0.41m (37型)~3.31m (300型)
レンズシフト	-
コンピューター信号	4K UHD (3840×2160)、FHD、HD、WUXGA、SXGA+、WXGA+、WXGA、SXGA、XGA、SVGA、VGA
ビデオ対応信号	Full NTSC、NTSC4.43、PAL、PAL-M、PAL-N、SECAM、SDTV (480i)、EDTV (480p)、HDTV (720p、1080i/p)
入力端子	HDMI (v2.0、HDCP v2.2)×1、HDMI/MHL (v1.4 HDCP v2.2)×1、VGA×1、オーディオ (3.5mmジャック)×1
出力端子	VGA×1、USB (1.5A)×1、オーディオ (3.5mmジャック)×1
コントロール端子	RS-232C×1
3D方式	DLP Link
スピーカー	10W (モノラル)
騒音値	26dB (エコモード)
消費電力	253W (ブライモード)
製品質量 (kg)	3.0

※本体からスクリーンまで

# 超短焦点プロジェクター

## W340UST ▶P.131

1年保証 Optoma DLP TEXAS INSTRUMENTS

ランプ 超短焦点 WXGA コントラスト比 22,000:1 4000lm



WXGA超短焦点プロジェクター。ドット・バイ・ドットでクリアに再現。

- 100インチを約25cmで投写可能な超短焦点モデル。
- 自動キーストン (垂直のみ)、手動キーストン補正±4° (水平、垂直)。
- JPGの画像データやオフィスデータ (PDFやWord、Excel、PowerPoint) などの再生が可能。

超短焦点



投写距離※	0.177m (85型)~0.348m (115型)
レンズシフト	-
コンピューター信号	FHD、HD、UXGA、SXGA+、SXGA、XGA、SVGA、VGA
ビデオ対応信号	Full NTSC、PAL、PAL-M、PAL-N、SECAM
入力端子	HDMI×1、HDMI (MHL)×1、VGA (YPbPr)×1、Video×1、オーディオ (3.5mmジャック)×1、USBリーダー×1、Wi-Fi用USB ( dongle )×1
出力端子	VGA (YPbPr)×1、USB電源 (タイプA: 5V@1A)×1、オーディオ (3.5mmジャック)×1
コントロール端子	RS-232C×1、RJ45×1
3D方式	DLP Link
スピーカー	16W (モノラル)
騒音値	25dB (エコモード)
消費電力	285W (ブライモード)、205W (エコモード)
製品質量 (kg)	3.9

※本体からスクリーンまで

# モバイルプロジェクター

## ML1050STJ ▶P.130

1年保証 Optoma DLP TEXAS INSTRUMENTS

RGB LED 短焦点 WXGA コントラスト比 20,000:1 600lm



超小型モバイル短焦点LEDプロジェクター。

- プレゼンテーションやミーティングシーンのビジネス用途まで、様々なシーンで大活躍。
- 光源寿命最大30000時間 (エコモード) のLED光源。
- オートフォーカス、自動台形補正など設置に便利な機能を搭載。

短焦点



投写距離	0.86m (50型)~1.72m (100型)
レンズシフト	-
コンピューター信号	FHD、HD、WSXGA+、SXGA+、WXGA+、WXGA、SXGA、XGA、SVGA、VGA
ビデオ対応信号	EDTV (480p)、HDTV (720p、1080i/p)、NTSC、PAL、SDTV (480i)、SECAM
入力端子	HDMI (MHL)×1、ユニバーサル I/O (VGA入力)×1、microSDカードスロット×1、USB (タイプA)×1
出力端子	オーディオ (3.5mmステレオジャック)×1
コントロール端子	USBポート (メーカーメンテナンス用)×1
3D方式	Blu-ray 3D 未対応※
スピーカー	1.5W (モノラル)
騒音値	28dB (エコモード)
消費電力	75W (ブライモード)
製品質量 (kg)	0.46

※ PC (800×600、1024×768@120Hzのみ) からの3D信号のみ対応しています。DVD、Blu-rayプレーヤーなどの3D信号には対応していません。

# 超短焦点プロジェクター専用壁付け金具 HD36UST/W340UST

1年保証



## OWM3000 ~15.0kg ▶P.137

特に繊細なセッティングが要求される超短焦点プロジェクターの調整が容易に可能。

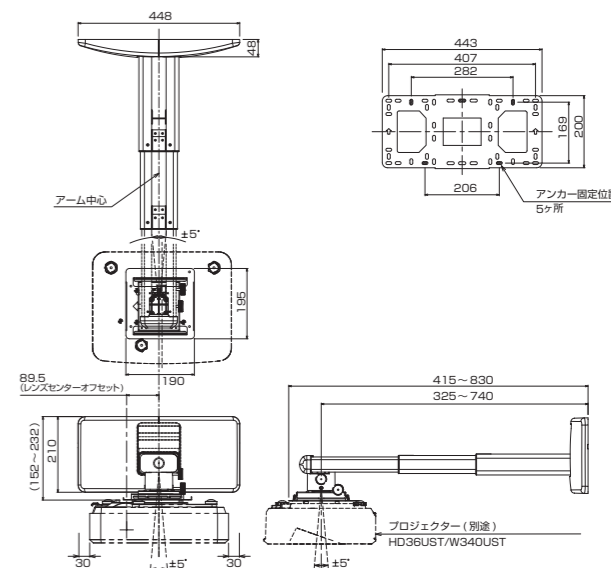


主材質	スチール、樹脂
製品質量 (kg)	約5.7
搭載プロジェクター	HD36UST / W340UST
最大搭載質量 (kg)	15.0
伸縮長さ調整 (mm)	415~830
上下高さ調整	80mm
左右位置調整	±30mm
角度調整	水平回転 ±5° 上下チルト ±5° 左右チルト ±5°

オトマ以外の超短焦点プロジェクターもご利用いただけます。詳しくはプロジェクターハンガーページをご覧ください。 ▶P.137

外形寸法図

ベース取付け寸法



## プロジェクター天吊ハンガー

10年保証



**HPC** 搭載質量 ~10kg ▶P.139~

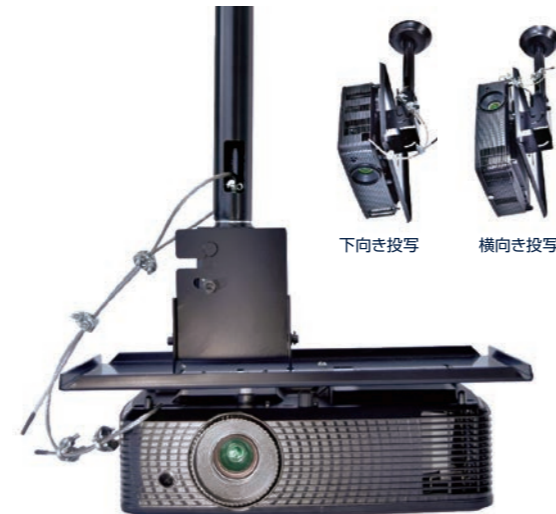
### 自在に動くアーム型のユニバーサルタイプ HPC-U

- 天井直付け仕様は、HDMIなどの小径のケーブルであればパイプ内通線が可能。  
※ケーブルが小径でも、端子部の形状により通線できない場合があります。
- 脱落防止ワイヤーとRピンによる、2重の落下防止策で安全。



### レンズ芯とパイプ芯を合わせる取付ベース HPC-W

- ご使用のプロジェクターに合わせ、取付穴加工し出荷するので、レンズ芯とパイプ芯のセンター合わせが容易。
- 天井直付け仕様は、HDMIなどの小径のケーブルであればパイプ内通線が可能。  
※ケーブルが小径でも、端子部の形状により通線できない場合があります。
- 脱落防止ワイヤーとRピンによる、2重の落下防止策で安全。



取付ベースは、下向き・横向きにも対応します。  
プロジェクターの投写条件をご確認ください。

### HPC-U 仕様表(ユニバーサル)

取付方法	天井直付けタイプ				スラブ取付タイプ			
型式(色:黒)	HPC-010U1K-A11	HPC-010U1K-B11	HPC-010U1K-C11	HPC-010U1K-D11	HPC-010U1K-E11	HPC-010U1K-F11	HPC-010U1K-G11	
型式(色:白)	HPC-010U1W-A11	HPC-010U1W-B11	HPC-010U1W-C11	HPC-010U1W-D11	HPC-010U1W-E11	HPC-010U1W-F11	HPC-010U1W-G11	
本体質量(kg)	約1.7	約1.9	約2.0	約3.3	約3.6	約3.9	約4.2	
高さ調整* 可能範囲(mm) パイプ+金具	274 (固定)	374 (固定)	474 (固定)	538~713 (25mm単位)*1	738~913 (25mm単位)*1	938~1113 (25mm単位)*1	1138~1313 (25mm単位)*1	
角度調整	±20°(上下チルト)/±20°(左右チルト)/360°(水平回転)							

※A・B・Cは天井面からの寸法、D・E・F・Gはスラブ面からの寸法です。 ※1 スラブ取付板と組合せ使用時の調整高さ

※パイプの種類 (▶ P.138)

### HPC-W 仕様表(取付ベース)

取付方法	天井直付けタイプ				スラブ取付タイプ			
型式(色:黒)	HPC-010W1K-A11	HPC-010W1K-B11	HPC-010W1K-C11	HPC-010W1K-D11	HPC-010W1K-E11	HPC-010W1K-F11	HPC-010W1K-G11	
型式(色:白)	HPC-010W1W-A11	HPC-010W1W-B11	HPC-010W1W-C11	HPC-010W1W-D11	HPC-010W1W-E11	HPC-010W1W-F11	HPC-010W1W-G11	
本体質量(kg)	約3.0	約3.2	約3.3	約4.7	約4.9	約5.2	約5.5	
高さ調整* 可能範囲(mm) パイプ+金具	282 (固定)	382 (固定)	482 (固定)	547~722 (25mm単位)*1	747~922 (25mm単位)*1	947~1122 (25mm単位)*1	1147~1322 (25mm単位)*1	
角度調整	+10°~-90°(上下チルト)/±20°(左右チルト)/360°(水平回転)							

※A・B・Cは天井面からの寸法、D・E・F・Gはスラブ面からの寸法です。 ※1 スラブ取付板と組合せ使用時の調整高さ

※パイプの種類 (▶ P.138)

## プロジェクター天吊ハンガー(高天井用)

10年保証



**TH-100PJ04 (110PJ04 / 150PJ04)** 搭載質量 ~25kg ▶P.142



オーエスのプロジェクターハンガーは、ディスプレイハンガー等のパイプと共通仕様のため、高さ設定が容易に行えます。

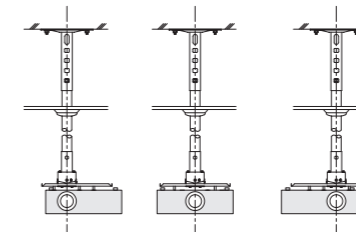
### ハンガー・パイプセット

高天井用ハンガー本体とパイプセットをセット化しました。

【ご注文例:TH-150PJ04S Pセット】

※パイプセットの記号と仕様につきましてはP.165をご覧ください。

※パイプセットの対象はアイボリーのみとなります。ブラックの設定はありません。



なお、センター合わせの設置につきましては、メーカー推奨の金具設置と異なる場合があります。

ハンガー型式(パイプ別売)	ベース寸法(W×D)	製品質量(kg)	搭載質量(kg)
高天井用 TH-100PJ04	300×300	3.5	25.0
TH-110PJ04	400×400	4.9	
TH-150PJ04	350×250	3.2	

・パイプセット(TH-PASK / TH-PASW ▶P.165)は含んでいません。別途パイプセットをご注文ください。

## プロジェクター天吊ハンガー(低天井用)

10年保証



**TH-101PJ04 (111PJ04 / 151PJ04)** 搭載質量 ~25kg ▶P.142



- ベース金具から天井取り付け面まで、わずか100mmに設定。一般家庭の天井高さ2300mm~2400mmのような低天井に対応し、天井面直下に取り付けができます。

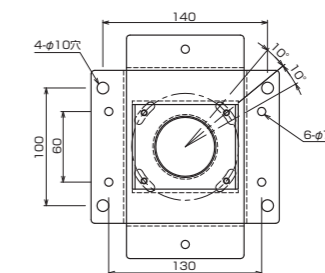
なお、センター合わせの設置につきましては、メーカー推奨の金具設置と異なる場合があります。

ハンガー型式	ベース寸法(W×D)	製品質量(kg)	搭載質量(kg)
低天井用 TH-101PJ04	300×300	3.6	25.0
TH-111PJ04	400×400	5.0	
TH-151PJ04	350×250	3.3	

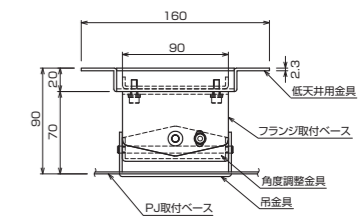
※搭載質量はスラブ取付の場合です。木ネジ取付の場合は別途ご相談ください。

※オプションに関しては薄型ディスプレイハンガーと同じになりますのでP.165、166をご覧ください。

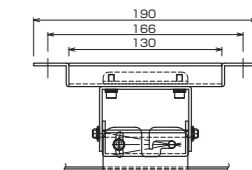
天井取付金具(天井面)



天井取付金具(横側)



天井取付金具(前側)



## 超短焦点プロジェクター専用壁付けハンガー

1年保証



**OWM3000-S2** 搭載質量 ~13.5kg ▶P.137



各社の超短焦点プロジェクターに対応。

- 拡張プレート付きで、EPSON、NEC、maxell、Canonの超短焦点プロジェクターに適合。

対応プロジェクター	Optoma, EPSON, NEC, maxell, Canon
角度調整	水平回転±5°、上下チルト±5°、左右チルト±5°
高さ調整(mm)	80
搭載質量(kg)	13.5
外形寸法(mm)	W448×D443~858×H164~244

Optomaプロジェクターを取り付ける場合は拡張プレートは使用しません。

## プロジェクター天吊金具 (天井補強金具付属)

1年保証

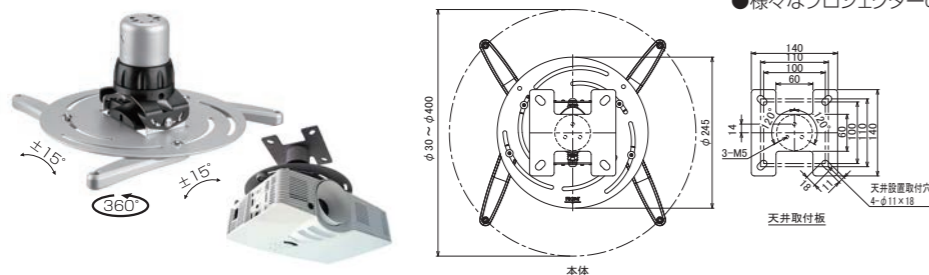


# PPC2500S1

搭載質量 ~25kg ▶P.143

搭載質量25kgで、大きめの機種も搭載可能。

- 取り付け後のプロジェクター本体の3方向 (上下傾き、左右傾き、回転) の位置を無段階で独立調整可能。
- 傾き調整は付属のロングアームでねじを回すだけで調整可能。回転固定は道具不要で、手巻きで固定が可能。
- 様々なプロジェクターの取付が可能なユニバーサル仕様。



主材質	アルミニウム/スチール
調整範囲	上下-左右チルト±15°、回転360°
セット質量 (kg)	2.6 (天井補強金具含む)
クリアランス高 (mm)	147
製品寸法 (mm)	φ30~400×H147

## プロジェクター天吊金具 (延長パイプ高さ可変型)

1年保証



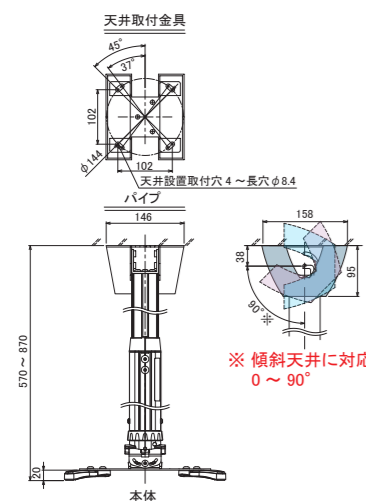
# PPC2500 シリーズ

搭載質量 ~25kg ▶P.144

搭載質量25kg、傾斜天井対応の高天井用パイプは1370mmまで対応可能。

- 取り付け後のプロジェクター本体の3方向 (上下傾き、左右傾き、回転) の位置を無段階で独立調整可能。
  - 傾き調整は付属のロングアームのねじを回すだけで調整可能。回転固定は道具不要で、手巻きで固定が可能。
  - 様々なプロジェクターの取付が可能なユニバーサル仕様。
- 事前のプロジェクター取付穴加工も不要で、プロジェクター変更時も金具をそのまま流用可能。

パイプセット外形寸法図 (PPC2555)



主なセット内容

製品型式	PPC2555	PPC2585
本体カラー	シルバー/ブラック	
主材質	アルミニウム/スチール	
調整範囲	上下-左右チルト±15°、回転360°	
プロジェクター取付	アジャスタブルアーム (ユニバーサルマウント)	
セット質量 (kg)	4.3	4.9
クリアランス高 (mm)	570	870
パイプ部長さ (mm)	570~870	870~1370

※プロジェクター天面から天井までの必要最低高。

ご注意: ご用命はセット注文となります。プロジェクターの打込み角度と天井高をご確認の上、上記2つのセット品からお選びください。PPC2555、PPC2585の上部パイプには別売のオーエス製振止め強化キット (FK-01/02) の装着が可能です。詳しくはお問合せください。



天井高により左記いずれかのセットをお選びください。



PPC2555

PPC2585

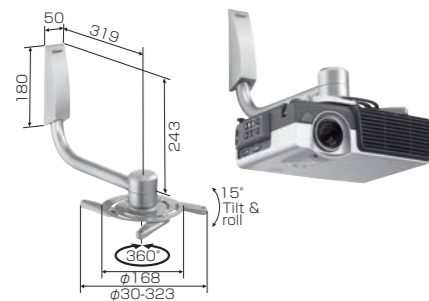
## PPW100 プロジェクター壁付金具

▶P.143

1年保証

プロジェクターを壁面設置。

搭載質量 ~4kg



製品質量 (kg) 2.43

## EPT6525 プロジェクター卓上金具

▶P.143

1年保証

プロジェクターを部屋から部屋に移動させる際など、面倒な画面位置の微調整が簡単にできます。

搭載質量 ~10kg



製品質量 (kg) 1.6

## プロジェクターカート

10年保証



# CP-100

▶P.132

コンパクトにそして使いやすい  
シンプル設計プロジェクターカート。

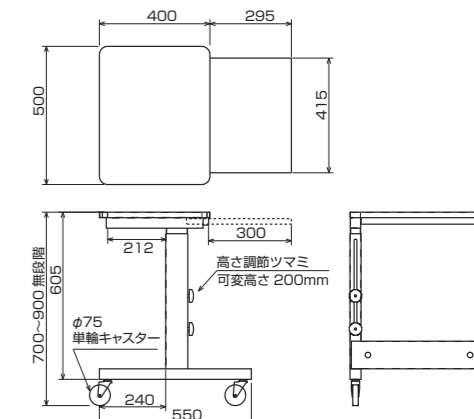


### 高さ無段階調整

最下段700mmから最上段900mmまで、無段階で高さ調整が可能です。



### 外形寸法図



### 仕様

製品質量 (kg)	16.6
搭載質量 (kg)	天板: 10 / 下棚板: 15 / スライド棚板: 5
主な素材	スチール
キャスター	φ75 (2輪ストップバー付)

## プラスチックテーブル

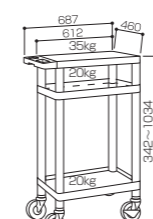
1年保証



# LE-DUO

▶P.132

屋外でも使用可能、耐久性に優れたAVテーブル。



製品質量 (kg)	11.5
搭載質量 (kg)	最大55.0

組み立て・分解がきわめて簡単な可動式AVテーブル。特殊強化プラスチックを使用しているため、耐久性に優れ、未永く使っていただけます。各種イベントやレンタル用として最適なプラスチックテーブルです。

### ●プラスチックテーブルの特長

- φ100mmの大型キャスター付属  
耐久性に優れ、前左右脚はブレーキ付キャスター。差し込み式キャスターなので組み立ても簡単です。
- 容易な組み立て・分解  
ボールの交換により高さを変換できます。組み立て・分解用のゴムハンマー付属。



## プロジェクター専用架台

▶P.132

設置場所に合わせて特型専用のプロジェクターの架台を製作します。

- 用途・設置場所に合わせて材質、色、大きさなどの設計他、各種設定まで対応。
- ロックダウン式で製作するため搬入も簡単。
- レベル調整が簡単なアジャスター付きも製作可能。



価格はすべてオープンです。

受注生産

価格はすべてオープンです。



20kgを超える大型プロジェクターの昇降に対応し、壁スイッチ仕様を規格化。

- AC100V最大12A仕様。
- プロジェクター質量30kgまでに対応。(EEP-050L13)
- 大きな開口寸法を取らず、従来通りの省スペースを維持。
- 壁埋め込みスイッチを標準化。(赤外線リモコンにも特注対応可)

別途建築工事にて、架台・補強工事が必要です。天井化粧カバーは別途仕上げになります。

型式	搭載質量 (kg)	昇降速度 (mm/sec)	操作方法	昇降ストローク (mm)	昇降時 使用電力 (W)	電源・電圧 (V・Hz)	カラー	製品質量 (kg)	本体寸法 W×D×H(mm)	必要な設置スペース W×D(mm)	その他
EEP-025M13	最大15	20(50Hz)	一連用* 壁埋込スイッチ (UP/STOP/DOWN)	245	40	AC100 50/60	本体部分:黒色 (半ツヤ消し) 昇降部:ホワイト	26	630×580×400	650×600	プロジェクター用電源コンセント付
EEP-050M13	最大20	24(60Hz) ±10%		500	55			28	780×610×400	800×630	
EEP-050L13	最大30			500	76			30	780×610×500	800×630	

【付属品】一連用壁埋込スイッチ(▶P.118)

\*リモコン操作もオプションで可能です。

## 特注対応

▶P.134

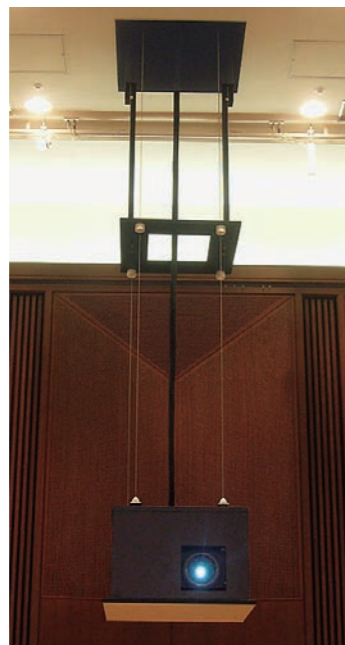
プロジェクター昇降装置は、使用環境により設置条件が大きく違います。近年の公共施設はデザイン性に優れた造りが多く、建築条件とも協調しながら柔軟に対応可能です。

- サイズの大きなプロジェクターや、アンカー取付以外の施工用アダプター、ロングストロークなど様々な特注に対応。
- プロジェクターのON/OFFやスクリーン昇降とも連動可能。

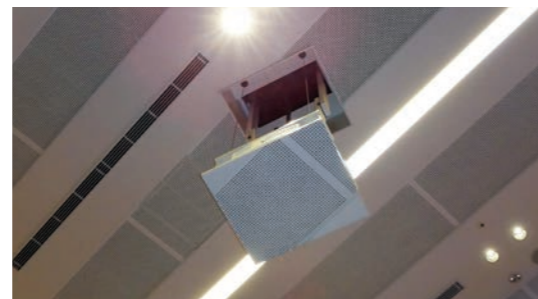
変形天井や傾斜天井にも対応します。



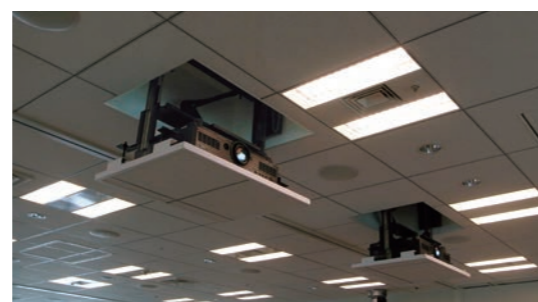
メンテナンスを考慮したロングストローク仕様。ワイヤータイプ



複雑な天井仕上げにも対応します。



グリッド天井にも対応します。



多くの場合、リアスクリーンシステムでは大型画面サイズに比較して映写室のスペースが充分ではありません。その限られたスペースで、プロジェクターに必要な投写距離を確保するための反射板です。

- 用途に合わせて映像用ミラーの架台も製作可能。



型式	イメージサイズ W×H(mm)	可視光反射率 (%)	特長
SM-R	5000×1200	82~84	高精度の透明ポリエステルフィルムを使用したガラスレスミラーです。特性として表面鏡に匹敵する程高い反射率と忠実な色の再現性を得ることができます。ガラス表面鏡に比べ極めて軽量で作業も安全で効率よく進められます。

\*反射率は波長 (nm) により変化します。

## プロジェクター筐体/専用架台

▶P.135

設置場所に合わせて特型専用のプロジェクターの筐体や架台を製作します。

- 用途・設置場所に合わせて材質、色、大きさなどの設計他、各種設定まで対応。
- ノックダウン式で製作するため搬入も簡単。
- レベル調整が簡単なアジャスター付きも製作可能。



WSM ▶P.85~

WSM-073WC-CH1-2 73型(WXGA)



■ 巻取り状態

水平器付き

ローラー巻取型(横開き)

ローラー巻取型横開きタイプ。幕面を拡大し、ケース一体型でリニューアル。

- ホワイトボードマーカーで書いて消せる、ホワイトボードタイプのプロジェクター用スクリーン。
- ビジネス用途にも、マグネットの効くパーティションなどに貼り付けて超短焦点プロジェクターに対応。

※曲面黑板に使用した場合には、超短焦点プロジェクターの画像が変形する場合があります。(▶P.255)  
※貼付け面の凹凸に影響されます。外し忘れのマグネットやテープ、パーティションの段差などにご注意ください。



設置・巻取り・持ち運びが簡単で、左右両方向からの横開き設置が可能。

(対応生地▶P.250)

WXGA(16:10)

画面サイズ	型 式		スクリーンサイズ W×H(mm)	外形寸法(収納時) W×D×H(mm)	投写可能最大サイズ			本体質量 (kg)
	基本型式	対応生地			NTSC(4:3)	HD(16:9)	WXGA(16:10)	
73	WSM-073WC-CH1-2	WE112	1572×983	1054×65×133	64型	71型	73型	約2.7

WSM-073WC-TV1-2 73型(WXGA) ▶P.87



黑板上への収納状態。収納場所にも困りません。



スプリング巻取型

ボールストップ・ソフトウインド機構搭載、浮き解消機構で曲面黑板にフィット。

- 本体ケースと黑板固定金具が分離できるので、金具を取り付けていれば本体の教室間移動も簡単。
- ボールストップ機構で、スクリーンは引き出した位置で止まり、巻き戻りを防止。
- ソフトウインド機構を採用し、スクリーンをケースに巻き上げ収納する際の急激な上昇を防止。

※曲面黑板に使用した場合には、超短焦点プロジェクターの画像が変形する場合があります。(▶P.255)  
※貼付け面の凹凸に影響されます。外し忘れのマグネットやテープ、パーティションの段差などにご注意ください。

WXGA(16:10)

(対応生地▶P.250)

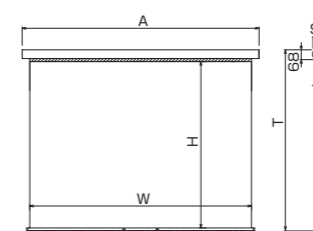
画面サイズ	型 式		ケース色	スクリーンサイズ W×H(mm)	外形寸法(収納時) W×D×H(mm)	本体質量 (kg)
	基本型式	対応生地				
73	WSM-073WC-TV1-2	WE102	アイボリー	1572×1030	1886×70×72.3	約6.0

マグネット式スクリーン 平面黑板用

WSM-F-FV2 70/84型(WXGA) ▶P.88



■ 外形寸法図



スプリング巻取型

教室の黑板に全面密着するマグネットの接着力で、超短焦点プロジェクターにふさわしい平面性を確保。映写スクリーンとホワイトボードの機能を兼ね備えたマグネット式スクリーン。

- エッジのカールがほとんど無く、平面性が高いマグネット式スクリーン。
- ホワイトボードマーカーで自由に書き込み、きれいにふき取り。
- ボールストップ・ソフトウインド機構を搭載。下降途中で止められ、ゆっくり巻き上げ。

(対応生地▶P.250)

画面サイズ	型 式		スクリーンサイズ W×H(mm)	外形寸法 A (mm)	高さ T (mm)	投写可能最大サイズ			本体質量 (kg)
	基本型式	対応生地				NTSC(4:3)	HD(16:9)	WXGA(16:10)	
68	WSM-068F-FV2-3	WE102	1520×1140	1624	1240	74型	68型	70型	約5.4
74	WSM-074F-FV2-3	WE102	2027×1140	2131	1240	74型	91型	84型	約7.3

WSM-070WC-MV3-3 70型(WXGA)



■ 巻取り状態

ローラー巻取型(縦開き)

曲面黑板にも対応。貼付け・巻取り・持ち運びが簡単なプロジェクター用マグネット式スクリーン。

- プロジェクター用スクリーンに使用しているものと同じアルミローラーを採用、シートをしっかり巻取り。
- シンプルデザインで軽量、持ち運びが簡単。
- ビジネス用途にも、マグネットの効くパーティションなどを利用して超短焦点プロジェクターに最適。

※曲面黑板に使用した場合には、超短焦点プロジェクターの画像が変形する場合があります。(▶P.255)  
※貼付け面の凹凸に影響されます。外し忘れのマグネットやテープ、パーティションの段差などにご注意ください。

(対応生地▶P.250)

WXGA(16:10)

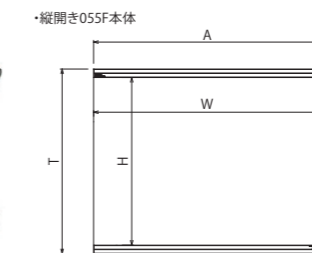
画面サイズ	型 式		スクリーンサイズ W×H(mm)	外形寸法(収納時) W×D×H(mm)	投写可能最大サイズ			本体質量 (kg)
	基本型式	対応生地			NTSC(4:3)	HD(16:9)	WXGA(16:10)	
70	WSM-070WC-MV3-3	WE112	1510×945	1589×65×137	62型	68型	70型	約3.2

マグネット式スクリーン 平面・曲面両用

WRM 56/72型(WXGA) ▶P.88



■ 外形寸法図



手巻き型

持ち運びから貼付け、収納まで一人で手軽に行える簡単設置・収納のマグネット式スクリーン。

- 軽量のため、位置決めや持ち運びが楽。(055F:1.9kg、070F:2.8kg)
  - エッジのカールが無く、平面性が高いスクリーン。
- ※曲面に貼った場合には画像がゆがむ場合があります。(▶P.255 参照)

(対応生地▶P.250)

画面サイズ	型 式		スクリーンサイズ W×H(mm)	外形寸法(mm)			投写可能最大サイズ			本体質量 (kg)
	基本型式	対応生地		A	T	生地厚	NTSC(4:3)	HD(16:9)	WXGA(16:10)	
55	WRM-055F-MV1-2	WE102	1220×900	1220	984	0.4	59型	55型	56型	約1.9
※70	WRM-070F-MH1-2	WE102	1550×1140	1634	1140	0.4	74型	70型	72型	約2.8

※070Fは横開きになります。

# 電動スクリーン サイドテンションスクリーン

SEG 80~150型 ▶P.89

1年保証



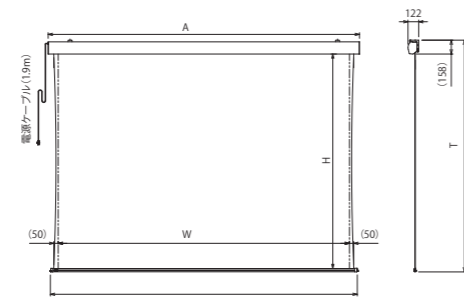
オールA接続 DC5V



高い平面性で超短焦点プロジェクターにも対応。

- 150型まで対応
- 巻き取り収納ができる平面性に優れたスクリーン

■外形寸法図



新製品

超短焦点  
プロジェクター  
推奨

標準付属品

- 壁埋込スイッチ (S-R8) (▶P.118)
  - スライディングブラケット (S-M5) (▶P.118)
  - 赤外線リモコン送信機/受光部 (S-R7) (▶P.119)
- 150型を超えるサイズ、および特注条件によるサイドブラケット仕様となります。

画面サイズ	型 式	対応生地	スクリーンサイズ W×H(mm)	外形寸法A(mm)	全高T(mm)	製品質量(kg)	適用アルミボックス
80	SEG-080FN-S1	WV904	1771×1677	2000	1874	15.2	AL-220X
100	SEG-100FN-S1	WV904	2214×1954	2443	2151	18.5	AL-260X
120	SEG-120FN-S1	WV904	2657×2231	2886	2428	21.3	AL-320X
150	SEG-150FN-S1	WV904	3321×2446	3550	2643	26.1	AL-400X

# 電動スクリーン

SED 80~120型 ▶P.90

1年保証



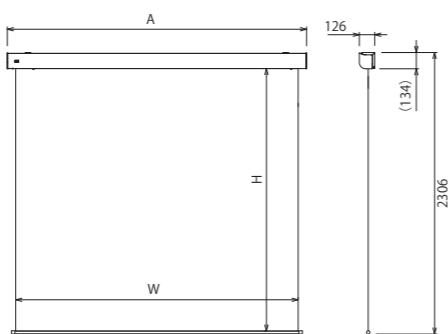
オールA接続 DC5V

シンプルなデザインのベーシックなアスペクトフリースクリーン。



- シンメトリー構造でスクリーンのセンター出しが容易。
- マスクが無いアスペクトフリースクリーン。
- 湾曲のシンプルなホワイトケースデザインは、あらゆる環境にマッチ。

■外形寸法図



新製品

画面サイズ	型 式	対応生地	スクリーンサイズ W×H(mm)	外形寸法 A(mm)	製品質量 (kg)	適用アルミボックス
83	SED-083FN-W1-WG103	WG103	1871×2150	2008	10.3	AL-220X
103	SED-103FN-W1-WG103	★WG103	2314×2150	2451	12.2	AL-260X
123	SED-123FN-W1-WG103	★WG103	2757×2150	2894	14.2	AL-300X

※スクリーンには上部に継ぎ目が入ります。

# 電動スクリーン フロントパネルタイプ (Pセレクション)

SEP 80~200型 ▶P.91~

10年保証

センサー可



オールA接続 DC5V

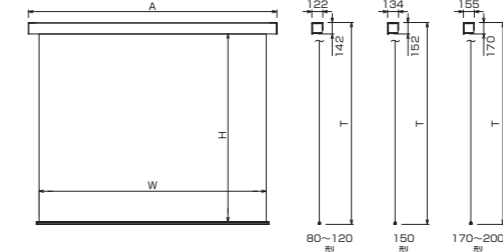
露出設置に最適な、無駄を排したスマートデザイン。

- リミット(下限停止位置)調整が赤外線リモコン・壁埋込スイッチ共に可能。赤外線リモコン操作、あるいはリモコンと壁スイッチの併用もお選びいただけます。操作方法の詳細はP.241をご覧ください。
- 本体外付けの回路ボックスで、設置後のメンテナンスが容易。

【マスク無しタイプ】 VOC



■外形寸法図



SEPの標準付属品

- 一連用壁埋込スイッチ (S-R3) (▶P.118)
  - スライディングブラケット (S-M1) (▶P.117)
  - トリガーケーブル (▶P.253)
- 150型を超えるサイズ、および特注条件によりサイドブラケット仕様となります。  
※壁埋込スイッチとスクリーン本体の接続は別途ケーブルをご用意ください。(0.75mm<sup>2</sup>×4C×1相当品)

NTSC (4:3) 下記の表は、「端子台タイプ」「壁埋込スイッチ」「白パネル」の標準型式です。それ以外のスクリーンバージョンにつきましては、お問い合わせください。 ※Nの記号はノーマスク(No Mask)を意味します。

画面サイズ	型 式	対応生地	スクリーンサイズ W×H(mm)	外形寸法 A(mm)	全高 T(mm)	製品質量(kg)	適用アルミボックス
80	SEP-080VN-TWW1	WG103	1726×1650	1996	1820	10.8	AL-220EX
100	SEP-100VN-TWW1	★WG103	2132×2100	2372	2270	12.9	AL-260EX
120	SEP-120VN-TWW1	★WG103	2538×2100	2778	2270	14.7	AL-300EX
150	SEP-150VN-TWW3	★WG103	3148×2836	3395	3016	21.2	AL-360EX
170	SEP-170VN-TWW3	★WG103	3554×3141	3801	3339	37.1	AL-400EX
200	SEP-200VN-TWW3	★WG103	4224×3628	4471	3826	43.9	AL-480EX

HD (16:9)

画面サイズ	型 式	対応生地	スクリーンサイズ W×H(mm)	外形寸法 A(mm)	全高 T(mm)	製品質量(kg)	適用アルミボックス
80	SEP-080HN-TWW1	WG103 ★WF801	1871×2100	2111	2270	11.8	AL-240EX
100	SEP-100HN-TWW1	★WG103 ★WF801	2314×2100	2554	2270	13.7	AL-280EX
120	SEP-120HN-TWW1	★WG103 ★WF801	2757×2100	2997	2270	15.6	AL-320EX
150	SEP-150HN-TWW3	★WG103	3421×2418	3668	2598	22.0	AL-400EX
170	SEP-170HN-TWW3	★WG103	3864×2667	4111	2865	39.2	AL-440EX
200	SEP-200HN-TWW3	★WG103	4588×3071	4835	3269	46.2	AL-510EX

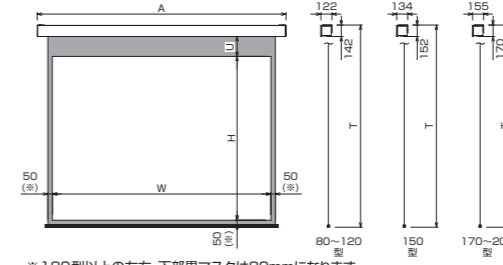
WXGA (16:10)

画面サイズ	型 式	対応生地	スクリーンサイズ W×H(mm)	外形寸法 A(mm)	全高 T(mm)	製品質量(kg)	適用アルミボックス
82	SEP-080WN-TWW1	WG103 WF801	1871×1650	2111	1820	11.4	AL-240EX
102	SEP-100WN-TWW1	★WG103 ★WF801	2314×2100	2554	2270	13.7	AL-280EX
123	SEP-120WN-TWW1	★WG103 ★WF801	2757×2100	2997	2270	15.6	AL-320EX
154	SEP-150WN-TWW3	★WG103	3421×2626	3668	2806	22.3	AL-400EX
174	SEP-170WN-TWW3	★WG103	3864×2903	4111	3101	39.5	AL-440EX
205	SEP-200WN-TWW3	★WG103	4588×3348	4835	3546	46.7	AL-510EX

【マスクありタイプ】



■外形寸法図



※180型以上の左右・下部黒マスクは80mmになります。

HD (16:9)

画面サイズ	型 式	対応生地	イメージサイズ W×H(mm)	外形寸法 A(mm)	全高 T(mm)	上黒 U(mm)	製品質量(kg)	適用アルミボックス
80	SEP-080HM-TWW1	WG103 WF801	1771×996	2111	2270	1054	11.8	AL-240EX
100	SEP-100HM-TWW1	WG103 WF801	2214×1245	2554	2270	805	13.7	AL-280EX
120	SEP-120HM-TWW1	WG103 WF801	2657×1494	2997	2270	556	15.6	AL-320EX
150	SEP-150HM-TWW3	WG103	3321×1868	3668	2598	500	22.0	AL-400EX
170	SEP-170HM-TWW3	★WG103 WG207	3764×2117	4111	2865	500	39.2	AL-440EX
200	SEP-200HM-TWW3	★WG103 WG207	4428×2491	4835	3269	500	46.2	AL-510EX

WXGA (16:10)

画面サイズ	型 式	対応生地	イメージサイズ W×H(mm)	外形寸法 A(mm)	全高 T(mm)	上黒 U(mm)	製品質量(kg)	適用アルミボックス
82	SEP-080WM-TWW1	WG103 WF801	1771×1107	2111	1820	493	11.4	AL-240EX
102	SEP-100WM-TWW1	WG103 WF801	2214×1384	2554	2270	666	13.7	AL-280EX
123	SEP-120WM-TWW1	WG103 WF801	2657×1661	2997	2270	389	15.6	AL-320EX
154	SEP-150WM-TWW3	★WG103	3321×2076	3668	2806	500	22.3	AL-400EX
174	SEP-170WM-TWW3	★WG103 WG207	3764×2353	4111	3101	500	39.5	AL-440EX
205	SEP-200WM-TWW3	★WG103 WG207	4428×2768	4835	3546	500	46.7	AL-510EX

生地について

★はスクリーンに継ぎ目が入ります。表以外の生地もお選びいただけますが、生地により異なる制約があります。ご相談ください。外形寸法は標準ブラケット装着時の寸法です。

# 電動スクリーン ボックス収納タイプ (Tセクション)

10年保証  
センサー可



## SET 80~200型 ▶P.93~

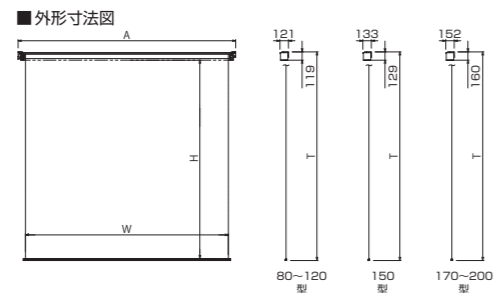
オールA接続 DC5V

シンプルな構造で、軽量、取り付け簡単。  
埋め込みボックスへの設置におすすめ。

- 壁付け、天付け双方に対応するサイドブラケット付属。(スライディングブラケットはオプションで選択可能)
- 既にオーエスのアルミボックスタイプをお使いの施設にはスクリーンのみを入れ替えが可能。
- 内部回路DC5V。(24V仕様もお選びいただけます) (▶P.95)



[マスク無しタイプ] VOC



### SETの標準付属品

- 一連用壁埋込スイッチ (S-R3) (▶P.118)
- サイドブラケット (S-M2)/150型まで (▶P.117)
- トリガーケーブル (▶P.253)

※ 壁埋込スイッチとスクリーン本体の接続は別途ケーブルをご用意ください。(0.75mm<sup>2</sup>×4C×1相当品) サイドブラケット本体取付済。160型以上は本体一体型。

**NTSC (4:3)** 下記の表は「端子台タイプ」「壁埋込スイッチ」の標準型式です。それ以外のスクリーンバリエーションにつきましては、お問い合わせください。 ※Nの記号はノーマスク(No Mask)を意味します。

画面サイズ	型式	対応生地	スクリーンサイズ W×H(mm)	外形寸法 A(mm)	全高 T(mm)	製品質量(kg)	適用アルミボックス
80	SET-080V <sup>N</sup> -TW1	WG103	1726×1650	1947	1797	8.6	AL-220X
100	SET-100V <sup>N</sup> -TW1	★WG103	2132×2100	2353	2247	10.3	AL-260X
120	SET-120V <sup>N</sup> -TW1	★WG103	2538×2100	2759	2247	11.5	AL-300X
150	SET-150V <sup>N</sup> -TW3	★WG103	3148×2836	3376	2993	17.0	AL-360X
170	SET-170V <sup>N</sup> -TW3	★WG103	3554×3141	3782	3329	28.6	AL-400EX
200	SET-200V <sup>N</sup> -TW3	★WG103	4224×3628	4452	3816	33.9	AL-480EX

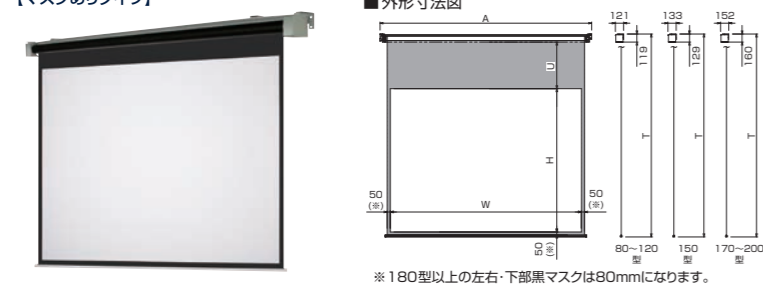
### HD (16:9)

画面サイズ	型式	対応生地	スクリーンサイズ W×H(mm)	外形寸法 A(mm)	全高 T(mm)	製品質量(kg)	適用アルミボックス
80	SET-080H <sup>N</sup> -TW1	WG103 ★WF801	1871×2100	2092	2247	9.4	AL-240X
100	SET-100H <sup>N</sup> -TW1	★WG103 ★WF801	2314×2100	2535	2247	10.8	AL-280X
120	SET-120H <sup>N</sup> -TW1	★WG103 ★WF801	2757×2100	2978	2247	12.2	AL-320X
150	SET-150H <sup>N</sup> -TW3	★WG103	3421×2418	3649	2575	17.6	AL-400X
170	SET-170H <sup>N</sup> -TW3	★WG103	3864×2667	4092	2855	30.0	AL-440EX
200	SET-200H <sup>N</sup> -TW3	★WG103	4588×3071	4816	3259	35.4	AL-510EX

### WXGA (16:10)

画面サイズ	型式	対応生地	スクリーンサイズ W×H(mm)	外形寸法 A(mm)	全高 T(mm)	製品質量(kg)	適用アルミボックス
82	SET-080W <sup>N</sup> -TW1	WG103 ★WF801	1871×1650	2092	1797	9.1	AL-240X
102	SET-100W <sup>N</sup> -TW1	★WG103 ★WF801	2314×2100	2535	2247	10.8	AL-280X
123	SET-120W <sup>N</sup> -TW1	★WG103 ★WF801	2757×2100	2978	2247	12.2	AL-320X
154	SET-150W <sup>N</sup> -TW3	★WG103	3421×2626	3649	2783	17.8	AL-400X
174	SET-170W <sup>N</sup> -TW3	★WG103	3864×2903	4092	3091	30.3	AL-440EX
205	SET-200W <sup>N</sup> -TW3	★WG103	4588×3348	4816	3536	35.9	AL-510EX

[マスクありタイプ]



### HD (16:9)

画面サイズ	型式	対応生地	イメージサイズ W×H(mm)	外形寸法 A(mm)	全高 T(mm)	上黒 U(mm)	製品質量(kg)	適用アルミボックス
80	SET-080H <sup>M</sup> -TW1	WG103 ★WF801	1771×996	2092	2247	1054	9.4	AL-240X
100	SET-100H <sup>M</sup> -TW1	WG103 ★WF801	2214×1245	2535	2247	805	10.8	AL-280X
120	SET-120H <sup>M</sup> -TW1	WG103 ★WF801	2657×1494	2978	2247	556	12.2	AL-320X
150	SET-150H <sup>M</sup> -TW3	WG103	3321×1868	3649	2575	500	17.6	AL-400X
170	SET-170H <sup>M</sup> -TW3	★WG103 ★WG207	3764×2117	4092	2855	500	30.0	AL-440EX
200	SET-200H <sup>M</sup> -TW3	★WG103 ★WG207	4428×2491	4816	3259	500	35.4	AL-510EX

### WXGA (16:10)

画面サイズ	型式	対応生地	イメージサイズ W×H(mm)	外形寸法 A(mm)	全高 T(mm)	上黒 U(mm)	製品質量(kg)	適用アルミボックス
82	SET-080W <sup>M</sup> -TW1	WG103 ★WF801	1771×1107	2092	1797	493	9.1	AL-240X
102	SET-100W <sup>M</sup> -TW1	WG103 ★WF801	2214×1384	2535	2247	666	10.8	AL-280X
123	SET-120W <sup>M</sup> -TW1	WG103 ★WF801	2657×1661	2978	2247	389	12.2	AL-320X
154	SET-150W <sup>M</sup> -TW3	★WG103	3321×2076	3649	2783	500	17.8	AL-400X
174	SET-170W <sup>M</sup> -TW3	★WG103 ★WG207	3764×2353	4092	3091	500	30.3	AL-440EX
205	SET-200W <sup>M</sup> -TW3	★WG103 ★WG207	4428×2768	4816	3536	500	35.9	AL-510EX

生地について ★はスクリーンに縦目が入ります。表以外の生地もお選びいただけますが、生地により異なる制約があります。ご相談ください。 外形寸法は標準ブラケット装着時の寸法です。

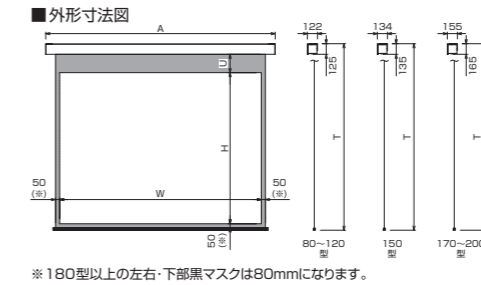
# 電動スクリーン 24V操作タイプ (フロントパネルタイプ 24V)

10年保証  
センサー可



## SEP 80~200型 ▶P.95

タリー出力 止めA接続 DC24V



### 内部回路24Vに対応するSEP。

- リミット(停止位置)調整は、本体で設定。
- 昇・降のタリー出力信号出しが可能。 詳細はP.253をご覧ください。

標準付属品: 一連用壁埋込スイッチ(S-R3) (▶P.118)  
スライディングブラケット(S-M1) (▶P.117)  
オプション: サイドブラケット(S-M2)/150型まで (▶P.117)  
アルミボックス(AL) (▶P.122)  
赤外線リモコンセット(FS-5) (▶P.119)

WXGA (16:10) ●下記型式表は製品の代表例です。他のサイズについても赤字記号を変えるだけで、24V仕様をご用意いただけます。(型式の見方▶P.237) ※Vの記号は24V操作電圧を意味します。

画面サイズ	型式	対応生地	イメージサイズ W×H(mm)	外形寸法 A(mm)	全高 T(mm)	上黒 U(mm)	製品質量(kg)	適用アルミボックス
80	SEP-080W <sup>M</sup> -V <sup>V</sup> W1	WG103 ★WF801	1771×1107	2111	1820	493	11.4	AL-240EX
100	SEP-100W <sup>M</sup> -V <sup>V</sup> W1	WG103 ★WF801	2214×1384	2554	2270	666	13.7	AL-280EX
120	SEP-120W <sup>M</sup> -V <sup>V</sup> W1	WG103 ★WF801	2657×1661	2997	2270	389	15.6	AL-320EX
150	SEP-150W <sup>M</sup> -V <sup>V</sup> W3	★WG103	3321×2076	3668	2806	500	22.3	AL-400EX
170	SEP-170W <sup>M</sup> -V <sup>V</sup> W3	★WG103 ★WG207	3764×2353	4111	3101	500	39.5	AL-440EX
200	SEP-200W <sup>M</sup> -V <sup>V</sup> W3	★WG103 ★WG207	4428×2768	4835	3546	500	46.7	AL-510EX

NTSC(4:3), HD(16:9)についても同様に24V仕様をお選びいただけます。

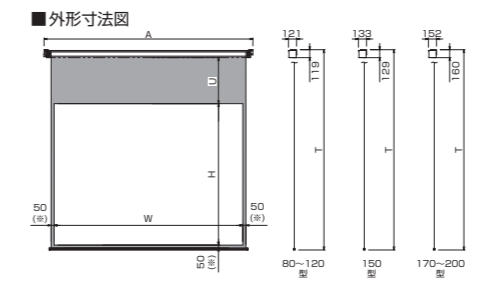
# 電動スクリーン 24V操作タイプ (ボックス収納タイプ 24V)

10年保証  
センサー可



## SET 80~200型 ▶P.95

タリー出力 止めA接続 DC24V



### 内部回路24Vに対応するボックス収納タイプ。

標準付属品: サイドブラケット(S-M2)/150型まで (▶P.117)  
一連用壁埋込スイッチ(S-R3) (▶P.118)  
オプション: スライディングブラケット(S-M1) (▶P.117)  
アルミボックス(AL) (▶P.122)  
赤外線リモコンセット(FS-5) (▶P.119)

WXGA (16:10) ●下記型式表は製品の代表例です。他のサイズについても赤字記号を変えるだけで、24V仕様をご用意いただけます。(型式の見方▶P.237) ※Vの記号は24V操作電圧を意味します。

画面サイズ	型式	対応生地	イメージサイズ W×H(mm)	外形寸法 A(mm)	全高 T(mm)	上黒 U(mm)	製品質量(kg)	適用アルミボックス
80	SET-080W <sup>M</sup> -V <sup>V</sup> W1	WG103 ★WF801	1771×1107	2092	1797	493	8.4	AL-240X
100	SET-100W <sup>M</sup> -V <sup>V</sup> W1	★WG103 ★WF801	2214×1384	2535	2247	666	10.2	AL-280X
120	SET-120W <sup>M</sup> -V <sup>V</sup> W1	★WG103 ★WF801	2757×2100	2978	2247	389	11.6	AL-320X
150	SET-150W <sup>M</sup> -V <sup>V</sup> W3	★WG103	3321×2076	3649	2783	500	19.8	AL-400X
170	SET-170W <sup>M</sup> -V <sup>V</sup> W3	★WG103 ★WG207	3764×2353	4092	3091	500	32.3	AL-440EX
200	SET-200W <sup>M</sup> -V <sup>V</sup> W3	★WG103 ★WG207	4428×2768	4816	3536	500	37.8	AL-510EX

NTSC(4:3), HD(16:9)についても同様に24V仕様をお選びいただけます。

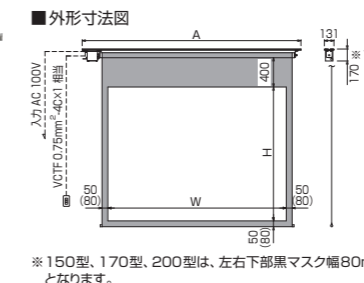
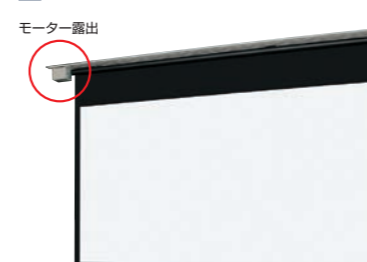
# 電動スクリーン 24V操作タイプ (アルミ天板付ボックス収納タイプ 24V)

10年保証



## ET 80~200型 ▶P.95

タリー出力 止めA接続 DC24V



### 軽やかな静音モーター。

- 結婚式場や複数のスクリーンを持つ多目的ホールなどに。
- 大型とは思えない静音設計。
- 右モーター仕様対応可能。(特注)

### WXGA (16:10)

画面サイズ	型式	対応生地	イメージサイズ W×H(mm)	外形寸法 A(mm)	製品質量(kg)	適用アルミボックス
82	ET-080W	WG103 ★WF801	1771×1107	2309	17.5	AL-260EX
102	ET-100W	WG103 ★WF801	2214×1384	2759	20.5	AL-320EX
123	ET-120W	WG103 ★WF801	2657×1661	3199	23.5	AL-360EX
154	ET-150W	★WG103	3321×2076	3914	28.5	AL-440EX
174	ET-170W	★WG103 ★WG207	3764×2353	4354	39.5	AL-480EX
205	ET-200W	★WG103 ★WG207	4428×2768	5014	46.0	-

NTSC(4:3), HD(16:9)についても同様に24V仕様をお選びいただけます。

生地について ★はスクリーンに縦目が入ります。表以外の生地もお選びいただけますが、生地により異なる制約があります。ご相談ください。 外形寸法は標準ブラケット装着時の寸法です。

映像デバイス

電動スクリーン

映像デバイス

電動スクリーン



# 電動スクリーンケースタイプ (Cセクション)

10年保証

## SEC ▶P.96

シンメトリー構造でスクリーンのセンター出しが容易、ベーシックなスクリーン。

- シンメトリー構造でスクリーンのセンター出しが容易。さらにセンターマークは取り付け後剥離可能。
- 取付金具(サイドブラケット)とキャップを樹脂成型で一体化。
- 回路基板はケースに収納。



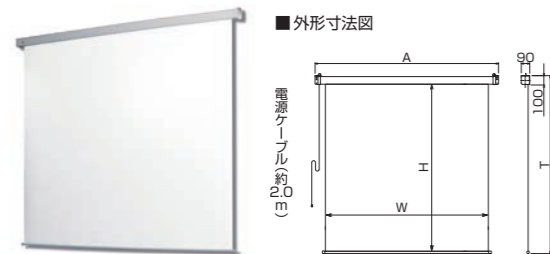
SEC共通で選べる操作方法  
下記の片方または両方の操作機器をお選びいただけます。



SECの各表は、「壁埋込スイッチ」の標準型式です。その他サイズと「赤外線リモコン」につきましては、お問い合わせください。

## SEC-FN アスペクトフリー 80~120型

オールA接続 DC5V

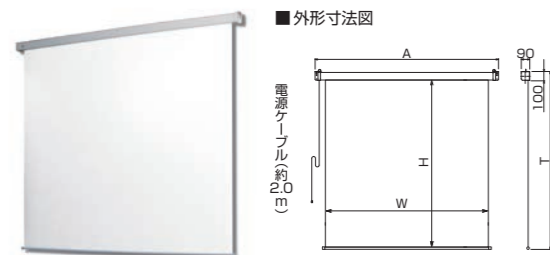


画面サイズ	型式	対応生地	スクリーンサイズ W×H(mm)	外形寸法 A(mm)	全高 T (mm)	製品質量 (kg)	適用アルミボックス
83	SEC-083FN-W1	WG103	1871×2150	2087	2265	9.3	AL-220X
103	SEC-103FN-W1	★WG103	2314×2150	2530	2265	11.2	AL-280X
123	SEC-123FN-W1	★WG103	2757×2150	2973	2265	12.0	AL-320X

※スクリーンには上部に継ぎ目が入ります。

## SEC-VN マスク無し 80~120型

オールA接続 DC5V



NTSC (4:3)

画面サイズ	型式	対応生地	スクリーンサイズ W×H(mm)	外形寸法 A(mm)	全高 T (mm)	製品質量 (kg)	適用アルミボックス
84	SEC-080VN-W1	WG103	1726×2150	1942	2265	9.0	AL-220X
104	SEC-100VN-W1	★WG103	2132×2150	2348	2265	10.5	AL-260X
123	SEC-120VN-W1	★WG103	2538×2150	2754	2265	11.2	AL-300X

※スクリーンには上部に継ぎ目が入ります。

## SEC マスクあり 80~120型

オールA接続 DC5V

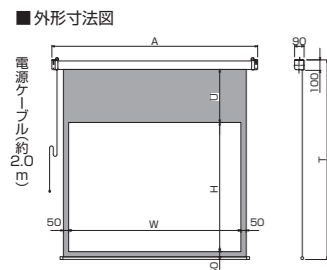


HD (16:9)

画面サイズ	型式	対応生地	イメージサイズ W×H(mm)	外形寸法 A(mm)	全高 T (mm)	上黒 U (mm)	製品質量 (kg)	適用アルミボックス
80	SEC-080HM-W1	WG103	1771×996	2087	1661	500	8.8	AL-220X
100	SEC-100HM-W1	WG103	2214×1245	2530	1980	570	10.9	AL-280X
120	SEC-120HM-W1	WG103	2657×1494	2973	2259	600	12.0	AL-320X

WXGA (16:10)

画面サイズ	型式	対応生地	イメージサイズ W×H(mm)	外形寸法 A(mm)	全高 T (mm)	上黒 U (mm)	製品質量 (kg)	適用アルミボックス
80	SEC-080WM-W1	WG103	1771×1107	2087	1772	500	8.9	AL-220X
100	SEC-100WM-W1	WG103	2214×1384	2530	2119	570	10.9	AL-280X
120	SEC-120WM-W1	WG103	2657×1661	2973	2306	480	12.2	AL-320X



価格はすべてオープンです。

# 電動大型スクリーン上巻き モーター内蔵タイプ

10年保証 モーター可 受注生産



## SEL 220~300型 ▶P.97

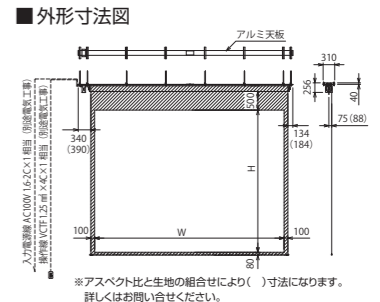
止めB接続 AC100V

特別な調整機構無しに平面性を確保できる大型巻取りローラー採用。



- 押しボタン式リミットスイッチ採用。
- スラブ、ぶどう棚からの設置に対応できるようアルミ天板を採用。
- DC24V仕様にも対応可能。

標準付属品  
一連用壁埋込スイッチ (止めB接) S-R3B (▶P.118)



WXGA (16:10) 表は標準型式です。SELはこの他様々なアスペクトに対応いたします。

画面サイズ	型式	対応生地	イメージサイズ W×H(mm)	製品質量 (kg)	適用ボックス内寸法 L×d×h (mm)
226	SEL-220WM1	WG201 WG207	4871×3045	約53.6	5800×250×250
257	SEL-250WM1	WG201 WG207	5535×3460	約83.9	6600×250×250
278	SEL-270WM1	WG201 WG207	5977×3736	約90.7	7000×250×250

※WG201はイメージ内に継ぎ目が入ります。 ※NTSC(4:3)、HD(16:9)もお選びいただけます。

# 電動大型スクリーン上巻き 巻取りパイプ、モーター、リレーボックスセパレートタイプ

10年保証 モーター可 受注生産 要組立



## EB 200~350型 ▶P.97

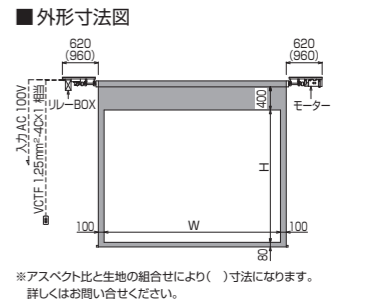
止めB接続 AC100V

独自の平面性保持機構。設置性と安全性にも配慮した大型スクリーン。



- モーター部、リレー部、ローラー部を分割できるため、搬入や取り付けの際の負担が軽減。
- 操作電圧100Vを採用。操作方法に応じた各種制御方法が選択可能。
- DC24V仕様にも変更可能。

標準付属品  
一連用壁埋込スイッチ (止めB接) S-R3B (▶P.118)



HD (16:9) 表は標準型式です。EBはこの他、上置きタイプや様々なアスペクト比に対応いたします。

画面サイズ	型式	対応生地	イメージサイズ W×H(mm)	製品質量 (kg)	適用ボックス内寸法 L×d×h (mm)
200	EB-200H	WG201 WG207	4428×2491	50.0	6200×300×300
250	EB-250H	WG201 WG207	5535×3113	58.0	7300×300×300
300	EB-300H	WG201 WG207	6642×3736	98.0	9100×300×300
350	EB-350H	WG201 WG207	7749×4359	110.0	10200×300×300

※WG201はイメージ内に継ぎ目が入ります。 ※NTSC(4:3)もお選びいただけます。

# 電動大型スクリーン下巻き

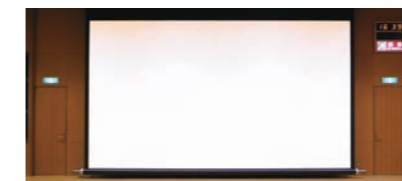
10年保証 受注生産 要組立



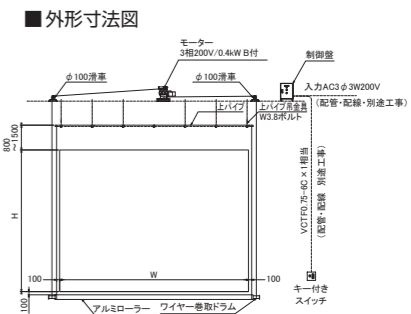
## EC 約300~450型 ▶P.98

オールA接続 DC24V 3相200V

450型までの大型に対応する、電動スクリーン。



- 下巻き機構のために、上パイプの多点吊が可能となり、たわみが無い高い平面性を確保。
- 幅広く特注に対応が可能。またシステム組み込みにも柔軟に対応可能なため、他設備との調整が必要な、舞台、体育館、公民館などの大型スクリーンとしてお勧め。



HD (16:9) 表は標準型式です。ECはこの他様々なアスペクトに対応いたします。

画面サイズ	型式	対応生地	イメージサイズ W×H(mm)	製品質量 (kg)
300	EC-300H	WG201 WG207	6642×3736	約81
350	EC-350H	WG201 WG207	7749×4359	約104
400	EC-400H	WG201 WG207	8855×4981	約134
450	EC-450H	WG201 WG207	9962×5604	約150

※WG201はイメージ内に継ぎ目が入ります。WG207の400H以上はイメージ内に継ぎ目が入ります。 ※NTSC(4:3)もお選びいただけます。

映像デバイス

電動大型スクリーン上巻き/下巻き

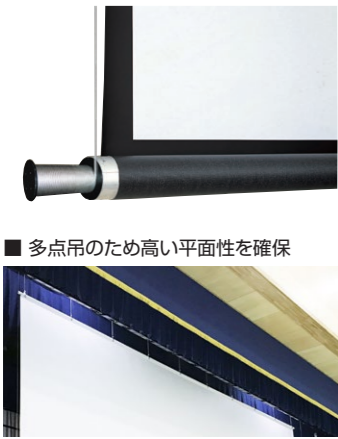
電動スクリーン

# 手動大型スクリーンウィンチ下巻

受注生産



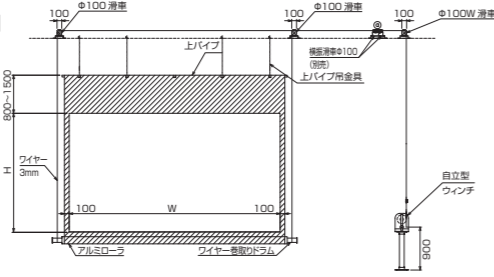
## HW 約200~300型 ▶P.98



舞台や講堂、ホールなどで活躍、ウィンチ式下巻きスクリーン。

- 下巻き機構のため上パイプ多点吊が可能となり、高い平面性を確保。
- ウィンチにも上限・下限リミットなど安全設計を採用。
- ※設置状況に併せて各種特注対応が可能です。大型スクリーンの為、運送費は別途お問い合わせください。

### ■外形寸法図



**オプション**

WH手動式ウィンチ(WH)自立型(S) (▶P.207)

壁付型もあります。詳しくはお問い合わせください。

●多点吊のため高い平面性を確保



### HD (16:9)

画面サイズ	基本型式	対応生地	イメージサイズ W×H (mm)	スクリーン質量 (kg)	対応ウィンチ
200	HW-200H	WG201	4428×2491	約56	WH-150S/150W
250	HW-250H	WG201	5535×3113	約68	WH-150S/150W
300	HW-300H	WG201	6642×3736	約80	WH-150S/150W

※イメージ内には継ぎ目があります。  
※NTSC(4:3)もお選びいただけます。

# 手動スクリーン

1年保証



## SMD 80~120型 ▶P.100

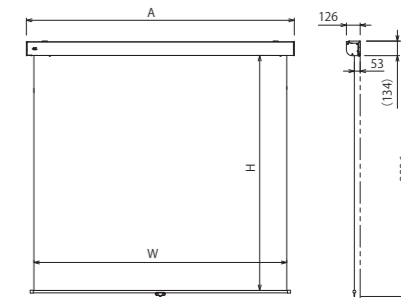


シンプルなデザインのベーシックなアスペクトフリースクリーン。



- シンメトリー構造でスクリーンのセンター出しが容易。
- マスクが無いアスペクトフリースクリーン。
- ボールストップ機構採用。スクリーンの引き出し、巻上の操作がスムーズ。
- ソフトウインド機構が巻き上げ時の急激なショックを緩和。
- 正面から取り付けブラケットが見えにくいデザイン。

### ■外形寸法図



画面サイズ	型式	対応生地	スクリーンサイズ W×H(mm)	外形寸法 A(mm)	製品質量 (kg)	適用アルミボックス
83	SMD-083FN-1-WG103	WG103	1871×2150	2008	10.1	AL-220X
103	SMD-103FN-1-WG103	★WG103	2314×2150	2451	11.8	AL-260X
123	SMD-123FN-1-WG103	★WG103	2757×2150	2894	13.6	AL-300X

※スクリーンには上部に継ぎ目が入ります。

## 手動スクリーン フロントパネルタイプ (Pセレクション)

10年保証



## SMP 80~200型 ▶P.101~



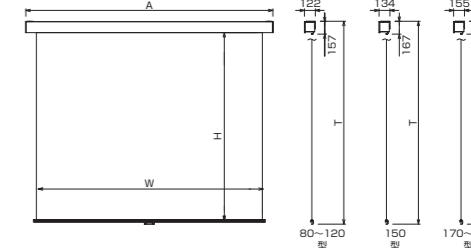
【マスク無しタイプ】



露出設置に最適な、無駄を排したスマートデザイン。

- オーエス独自に開発した新スプリング機構と、ロータリーダンパーとの組合せにより、高い静音性を実現。(当社従来比29%減)

### ■外形寸法図



### HD (16:9)

画面サイズ	型式	対応生地	スクリーンサイズ W×H(mm)	外形寸法 A(mm)	全高 T(mm)	製品質量 (kg)	適用アルミボックス
80	SMP-080HN-W1	WG103 ★WF801	1871×2100	2111	2295	11.1	AL-240EX
100	SMP-100HN-W1	★WG103 ★WF801	2314×2100	2554	2295	13.0	AL-280EX
120	SMP-120HN-W1	★WG103 ★WF801	2757×2100	2997	2295	14.9	AL-320EX
150	SMP-150HN-W3	★WG103	3421×2418	3668	2623	23.9	AL-400EX
170	SMP-170HN-W3	★WG103	3864×2667	4111	2890	41.1	AL-440EX
200	SMP-200HN-W3	★WG103	4588×3071	4835	3294	48.2	AL-510EX

### WXGA (16:10)

※Nの記号はノーマスク(No Mask)を意味します。

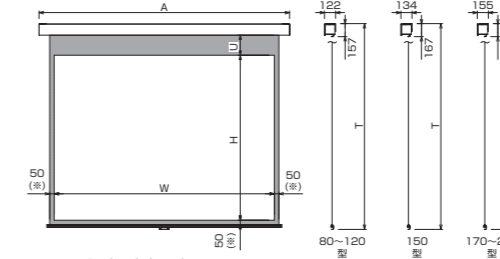
画面サイズ	型式	対応生地	スクリーンサイズ W×H(mm)	外形寸法 A(mm)	全高 T(mm)	製品質量 (kg)	適用アルミボックス
82	SMP-080WN-W1	WG103 ★WF801	1871×1650	2111	1845	10.8	AL-240EX
102	SMP-100WN-W1	★WG103 ★WF801	2314×2100	2554	2295	13.0	AL-280EX
123	SMP-120WN-W1	★WG103 ★WF801	2757×2100	2997	2295	14.9	AL-320EX
154	SMP-150WN-W3	★WG103	3421×2626	3668	2831	24.2	AL-400EX
174	SMP-170WN-W3	★WG103	3864×2903	4111	3126	41.5	AL-440EX
205	SMP-200WN-W3	★WG103	4588×3348	4835	3571	48.7	AL-510EX

※NTSC(4:3)もお選びいただけます。

【マスクありタイプ】



### ■外形寸法図



※180型以上の左右・下部黒マスクは80mmになります。

### SMPの標準付属品

- スライディングブラケット (S-M1) ~150型 (▶P.117)
- サイドブラケット 150型を超えるサイズ (▶P.117)
- アルミフック棒(HK) (▶P.117)

80~120型(長さ1220mm)  
130~170型(長さ1820mm)  
180~200型(長さ2420mm)

※NTSC(4:3)もお選びいただけます。

# マルチスクリーン

受注生産



## SEL / EB / EC / HW / SPX / FR ▶P.99



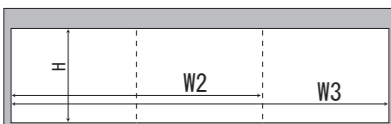
大型スクリーンは、複数台のプロジェクターを活用したマルチ投写に大きな威力を発揮するスクリーンです。

(写真は4:3の画面を横3列に拡大した張込スクリーンです)

### 型式例と最大製作可能サイズ

スクリーンタイプ	2連型式	3連型式
SEL (電動上巻)	SEL-130 W 2	SEL-090 W 3
EB (電動上巻)	EB-130 W 2	EB-090 W 3
EC (電動下巻)	EC-200 W 2	EC-130 W 3
HW (手動下巻)	HW-200 W 2	HW-130 W 3
FR (張込)	原則的に限界サイズはありません	FR-400 W 3
SPX (組立張込)	SPX-160 W 2	SPX-100 W 3

基本アスペクト: [W]=WXGA, [V]=NTSC, [H]=HD  
赤数字は連張りの数を表します。



オーエスの大型スクリーンは、マルチ仕様のご希望にお応えするため、簡単な標準型式を設定しています。

生地について

★はスクリーンに継ぎ目が入ります。表以外の生地もお選びいただけますが、生地により異なる制約があります。ご相談ください。  
外形寸法は標準ブラケット装着時の寸法です。

# 手動スクリーン ボックス収納タイプ (Tセクション)

10年保証  
リモコン可



## SMT 80~200型 ▶P.103~

シンプルな構造で、軽量、取り付け簡単。  
埋め込み型の設置にお奨め。

●独自に開発した新スプリング機構と、ロータリーダンパーとの組合せにより、高い静音性を実現。  
(当社従来比29%減)

[マスク無しタイプ]

■外形寸法図

■SMTの標準付属品

- サイドブラケット (S-M2) ~150型 (▶P.117)
- アルミフック棒 (HK) (▶P.117)
- アルミフック棒ホルダー

80~120型(長さ1220mm)  
130~170型(長さ1820mm)  
180~200型(長さ2420mm)

サイドブラケット本体取付済、160型以上は本体一体型。

**NTSC (4:3)** 下記の表は、「マスク無し」の標準型式です。それ以外のスクリーンにつきましては、弊社Webサイトをご覧ください。お問い合わせください。 ※Nの記号はノーマスク(No Mask)を意味します。

画面サイズ	型 式	対応生地	スクリーンサイズ W×H(mm)	外形寸法 A(mm)	全高 T(mm)	製品質量(kg)	適用アルミボックス
80	SMT-080VN-1	WG103	1726×1650	1947	1822	8.0	AL-220X
100	SMT-100VN-1	★WG103	2132×2100	2353	2272	9.6	AL-260X
120	SMT-120VN-1	★WG103	2538×2100	2759	2272	10.9	AL-300X
150	SMT-150VN-3	★WG103	3148×2836	3376	3018	19.0	AL-360X
170	SMT-170VN-3	★WG103	3554×3141	3782	3354	30.6	AL-400EX
200	SMT-200VN-3	★WG103	4224×3628	4452	3841	35.9	AL-480EX

### HD (16:9)

画面サイズ	型 式	対応生地	スクリーンサイズ W×H(mm)	外形寸法 A(mm)	全高 T(mm)	製品質量(kg)	適用アルミボックス
80	SMT-080HN-1	WG103 ★WF801	1871×2100	2092	2272	8.7	AL-240X
100	SMT-100HN-1	★WG103 ★WF801	2314×2100	2535	2272	10.2	AL-280X
120	SMT-120HN-1	★WG103 ★WF801	2757×2100	2978	2272	11.6	AL-320X
150	SMT-150HN-3	★WG103	3421×2418	3649	2600	19.5	AL-400X
170	SMT-170HN-3	★WG103	3864×2667	4092	2880	31.9	AL-440EX
200	SMT-200HN-3	★WG103	4588×3071	4816	3284	37.3	AL-510EX

### WXGA (16:10)

画面サイズ	型 式	対応生地	スクリーンサイズ W×H(mm)	外形寸法 A(mm)	全高 T(mm)	製品質量(kg)	適用アルミボックス
82	SMT-080WN-1	WG103 WF801	1871×1650	2092	1822	8.4	AL-240X
102	SMT-100WN-1	★WG103 ★WF801	2314×2100	2535	2272	10.2	AL-280X
123	SMT-120WN-1	★WG103 ★WF801	2757×2100	2978	2272	11.6	AL-320X
154	SMT-150WN-3	★WG103	3421×2626	3649	2808	19.8	AL-400X
174	SMT-170WN-3	★WG103	3864×2903	4092	3116	32.3	AL-440EX
205	SMT-200WN-3	★WG103	4588×3348	4816	3561	37.8	AL-510EX

[マスクありタイプ]

■外形寸法図

※180型以上の左右・下部黒マスクは80mmになります。

### HD (16:9)

画面サイズ	型 式	対応生地	イメージサイズ W×H(mm)	外形寸法 A(mm)	全高 T(mm)	上黒 U(mm)	製品質量(kg)	適用アルミボックス
80	SMT-080HM-1	WG103 WF801	1771×996	2092	2272	1054	8.7	AL-240X
100	SMT-100HM-1	WG103 WF801	2214×1245	2535	2272	805	10.2	AL-280X
120	SMT-120HM-1	WG103 WF801	2657×1494	2978	2272	556	11.6	AL-320X
150	SMT-150HM-3	WG103	3321×1868	3649	2600	500	19.5	AL-400X
170	SMT-170HM-3	★WG103	3764×2117	4092	2880	500	31.9	AL-440EX
200	SMT-200HM-3	★WG103	4428×2491	4816	3284	500	37.3	AL-510EX

### WXGA (16:10)

画面サイズ	型 式	対応生地	イメージサイズ W×H(mm)	外形寸法 A(mm)	全高 T(mm)	上黒 U(mm)	製品質量(kg)	適用アルミボックス
82	SMT-080WM-1	WG103 WF801	1771×1107	2092	1822	493	8.4	AL-240X
102	SMT-100WM-1	WG103 WF801	2214×1384	2535	2272	666	10.2	AL-280X
123	SMT-120WM-1	WG103 WF801	2657×1661	2978	2272	389	11.6	AL-320X
154	SMT-150WM-3	★WG103	3321×2076	3649	2808	500	19.8	AL-400X
174	SMT-170WM-3	★WG103	3764×2353	4092	3116	500	32.3	AL-440EX
205	SMT-200WM-3	★WG103	4428×2768	4816	3561	500	37.8	AL-510EX

※NTSC(4:3)もお選びいただけます。

生地に ついて ★はスクリーンに継ぎ目が入ります。表以外の生地もお選びいただけますが、生地により異なる制約があります。ご相談ください。  
外形寸法は標準ブラケット装着時の寸法です。

価格はすべてオープンです。

# 手動スクリーン ケースタイプ (Cセクション)

10年保証

## SMC ▶P.105

ハイコストパフォーマンスの  
ケースタイプ手動スクリーン

- シンメトリー構造でスクリーンのセンター出しが容易。さらにセンターマークは取り付け後剥離可能。
- 取付金具(サイドブラケット)とキャップを樹脂成型で一体化。
- ボールストップ機構採用。スクリーンの引出し、再度の引出し、巻き上げの操作がスムーズ。
- ソフトフインド機構が、巻き上げ時の急激なショックを緩和。

### SMC-FN アスペクトフリー 80~120型

■外形寸法図

SMCの付属品

アルミフック棒(HK)  
(長さ1220mm)  
(▶P.117)

#### アスペクトフリー型式表

画面サイズ	型 式	対応生地	スクリーンサイズ W×H(mm)	外形寸法 A(mm)	全高 T(mm)	製品質量(kg)	適用アルミボックス
83	SMC-083FN-1	WG103	1871×2150	2053	2303	9.5	AL-220X
103	SMC-103FN-1	★WG103	2314×2150	2496	2303	10.5	AL-260X
123	SMC-123FN-1	★WG103	2757×2150	2939	2303	10.6	AL-320X

### SMC-VN マスク無し 80~120型

■外形寸法図

#### NTSC

画面サイズ	型 式	対応生地	スクリーンサイズ W×H(mm)	外形寸法 A(mm)	全高 T(mm)	製品質量(kg)	適用アルミボックス
84	SMC-080VN-1	WG103	1726×2150	1908	2303	8.5	AL-220X
104	SMC-100VN-1	★WG103	2132×2150	2314	2303	9.8	AL-240X
123	SMC-120VN-1	★WG103	2538×2150	2720	2303	10.0	AL-280X

### SMC マスクあり 80~120型

■外形寸法図

#### HD (16:9)

画面サイズ	型 式	対応生地	イメージサイズ W×H(mm)	外形寸法 A(mm)	全高 T(mm)	上黒 U(mm)	製品質量(kg)	適用アルミボックス
80	SMC-080HM-1	WG103	1771×996	2053	1699	500	8.9	AL-220X
100	SMC-100HM-1	WG103	2214×1245	2496	2018	570	10.1	AL-260X
120	SMC-120HM-1	WG103	2657×1494	2939	2297	600	11.4	AL-320X

#### WXGA (16:10)

画面サイズ	型 式	対応生地	イメージサイズ W×H(mm)	外形寸法 A(mm)	全高 T(mm)	上黒 U(mm)	製品質量(kg)	適用アルミボックス
80	SMC-080WM-1	WG103	1771×1107	2053	1810	500	8.9	AL-220X
100	SMC-100WM-1	WG103	2214×1384	2496	2157	570	10.1	AL-260X
120	SMC-120WM-1	WG103	2657×1661	2939	2344	480	11.4	AL-320X

価格はすべてオープンです。

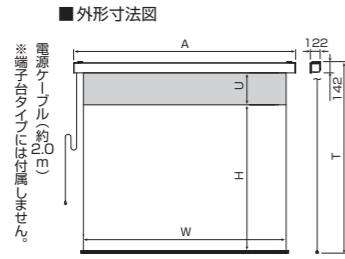


# エコマーク認定スクリーン



ESEcoを採用したSEP/T、SMP/Tセレクションは、環境省認定の唯一のエコマーク認定スクリーンです。スクリーン生地に、ケミカルリサイクル繊維を50%使用したESEcoを採用しています。

## SEP-ESEco フロントパネルタイプ (電動スクリーン) 80~120型 ▶P.106



- スクリーンを使用しない時に存在を主張しない、落ち着いたデザインは露出設置に最適。
- 内部回路DC5V。(24V仕様もお選びいただけます)

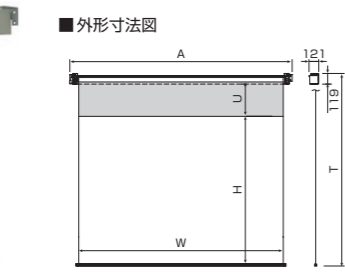
### WXGA (16:10)

画面サイズ	型 式	スクリーンサイズ W×H(mm)	外形寸法 A (mm)	全高 T (mm)	上黒 U (mm)	製品質量 (kg)	適用アルミボックス
82	SEP-080WF-MRW1-ESEco	1871×1107	2111	1677	400	10.7	AL-240EX
102	SEP-100WF-MRW1-ESEco	2314×1384	2554	1954	400	12.5	AL-280EX
123	SEP-120WF-MRW1-ESEco	2757×1661	2997	2231	400	14.3	AL-320EX

※イメージサイズはマスクあり製品の左右マスク幅(各50mm)を足した寸法です。

「標準付属品」「オプション」についてはSEPと同様です(▶P.92)

## SET-ESEco ボックス収納タイプ (電動スクリーン) 80~120型 ▶P.106



- シンプルな構造で、軽量、取り付け簡単。埋め込みボックスへの設置にお奨め。
  - オリジナルボックスやスクリーン本体を隠す設置の場合に最適。
- 下記の表は、「左右下マスク無し」「端子台タイプ」「壁埋込スイッチ」の標準型式です。その他サイズと「赤外線リモコン」につきましては、お問い合わせください。

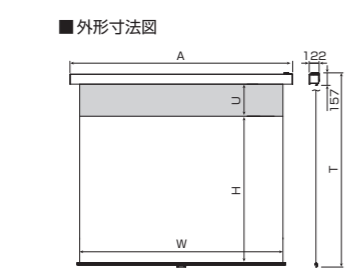
### WXGA (16:10)

画面サイズ	型 式	スクリーンサイズ W×H(mm)	外形寸法 A (mm)	全高 T (mm)	上黒 U (mm)	製品質量 (kg)	適用アルミボックス
82	SET-080WF-TW1-ESEco	1871×1107	2092	1654	400	8.3	AL-240EX
102	SET-100WF-TW1-ESEco	2314×1384	2535	1931	400	9.6	AL-280EX
123	SET-120WF-TW1-ESEco	2757×1661	2978	2208	400	10.9	AL-320EX

※イメージサイズはマスクあり製品の左右マスク幅(各50mm)を足した寸法です。

「標準付属品」「オプション」についてはSETと同様です(▶P.94)

## SMP-ESEco フロントパネルタイプ (手動スクリーン) 80~120型 ▶P.107



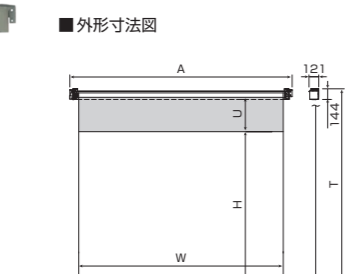
- 露出設置タイプのSMPの機構をそのままに環境対策を施したスクリーン。
- 下記の表は、「左右下マスク無し」「白パネル」の標準型式です。それ以外のスクリーンにつきましては、弊社Webサイトをご覧ください。お問い合わせください。

### WXGA (16:10)

画面サイズ	型 式	スクリーンサイズ W×H(mm)	外形寸法 A (mm)	全高 T (mm)	上黒 U (mm)	製品質量 (kg)	適用アルミボックス
82	SMP-080WF-W1-ESEco	1871×1107	2111	1702	400	10.0	AL-240EX
102	SMP-100WF-W1-ESEco	2314×1384	2554	1979	400	11.8	AL-280EX
123	SMP-120WF-W1-ESEco	2757×1661	2997	2256	400	13.6	AL-320EX

※スクリーンサイズはマスクあり製品の左右及び下マスク幅(各50mm)を足した寸法です。

## SMT-ESEco ボックス収納タイプ (手動スクリーン) 80~120型 ▶P.107



- ボックス収納タイプのSMTの機構をそのままに環境対策を施したスクリーン。
- 下記の表は、「左右下マスク無し」「ボックス収納タイプ」の標準型式です。それ以外のスクリーンにつきましては、弊社Webサイトをご覧ください。お問い合わせください。

### WXGA (16:10)

画面サイズ	型 式	スクリーンサイズ W×H(mm)	外形寸法 A (mm)	全高 T (mm)	上黒 U (mm)	製品質量 (kg)	適用アルミボックス
82	SMT-080WF-1-ESEco	1871×1107	2092	1679	400	7.6	AL-240X
102	SMT-100WF-1-ESEco	2314×1384	2535	1956	400	8.9	AL-280X
123	SMT-120WF-1-ESEco	2757×1661	2978	2233	400	10.3	AL-320X

※スクリーンサイズはマスクあり製品の左右及び下マスク幅(各50mm)を足した寸法です。

価格はすべてオープンです。

## 移動式張込スクリーン

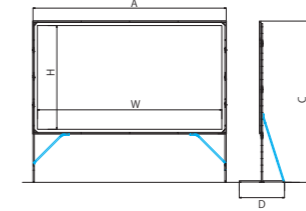


## DE 120~190型 ▶P.110



各種イベントで大活躍。平面性の高い張り込みスクリーン。

- スクリーン生地はフロント生地(反射式)・リア生地(透過式)いずれも選択可能。
- より速く・簡単に確実な組立てができる強靱なフレーム。
- ・曲げ、たわみに強い32mm角(1-1/4")アルミチューブ材を採用。
- ・フレームの折りたたみ部分はワンタッチでロック・アンロック できる機構。



※165型以上には青線のスタンド支えが付きまます。

### HD (16:9)

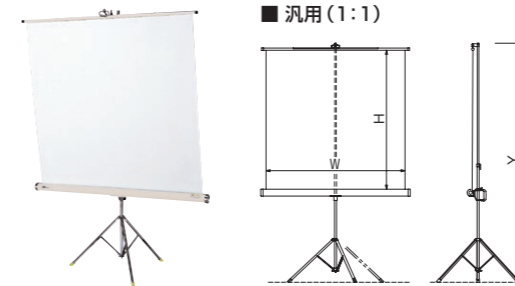
画面サイズ	型 式	対応生地	イメージサイズ W×H (mm)	外形寸法 A×C×D (mm)	製品質量 (kg)
120	DE-120HN	WV903 RV901	2655×1490	2862×3218~3282×1040	19.0
147	DE-147HN	WV903 RV901	3240×1827	3443×3218~3617×1040	25.0
165	DE-165HN2	WV903 RV901	3660×2055	3860×3675~3846×1048	36.0
193	DE-193HN2	WV903	4268×2400	4472×3675~4189×1048	39.0

※4:3のお取り扱いもごさいませ。お問い合わせください。詳しい仕様はWEBサイトで紹介しています。

## 三脚スタンドスクリーン



## PT ▶P.110



三脚スタンドとスクリーンを一体化した、持ち運び可能なスクリーン。

- 職場会議、部室やイベントテント内など、スクリーン取り付けのできない環境でも使用可能。
- 高さ設定が容易なため、多様なシーンで使用可能。
- 携帯に便利な別売りのレーザーバッグもごさいませ。



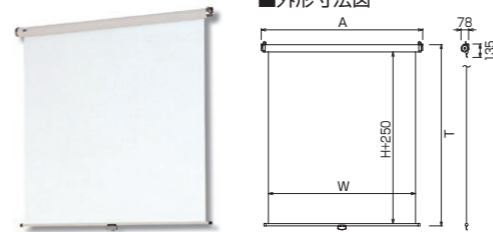
### 汎用 (1:1)

画面サイズ	型 式	対応生地	スクリーンサイズ W×H (mm)	高さ Y (mm)	製品質量 (kg)
1212	PT-1212	WG107	1200×1200	1900~2130	7.4
1515	PT-1515	WG107	1500×1500	2200~2590	9.6
1818	PT-1818	WG107	1800×1800	2570~3040	11.1
2020	PT-2020	WG107	2000×2000	2830~3230	12.5

## 手動スクリーン 汎用タイプ



## AM ▶P.108



アスペクト比1:1のAMシリーズ。

- 小型化を進めたオフホワイトのシンプルな丸ケース。
- ケースセンターとスクリーンセンターが一致したシンメトリ設計で、設置が容易。
- 天井・壁付け共用ブラケット標準装備。



### 汎用 (1:1)

画面サイズ	型 式	対応生地	スクリーンサイズ W×H (mm)	全長 A (mm)	全高 T (mm)	製品質量 (kg)	取付最小ボックス内寸法 L×d×h (mm)	適用アルミボックス
B 1515	AM-1515-02	WG103	1500×1500	1646	1895	5.2	1800×150×150	AL-220X
B 1818	AM-1818-02	WG103	1800×1800	1946	2195	6.3	2100×150×150	AL-220X
B 2020	AM-2020-02	WG103	2000×2000	2146	2395	7.1	2300×150×150	AL-240X
B 1515	AM-1515	WG103	1500×1500	1646	1895	5.2	1800×150×150	AL-220X
B 1818	AM-1818	WG103	1800×1800	1946	2195	6.3	2100×150×150	AL-220X
B 2020	AM-2020	WG103	2000×2000	2146	2395	7.1	2300×150×150	AL-240X

B付きの型式はボールストップ機構のみを標準装備(末尾-02で表しています)。表記のないものはボールストップ・ソフトウインド機構を標準装備。

価格はすべてオープンです。

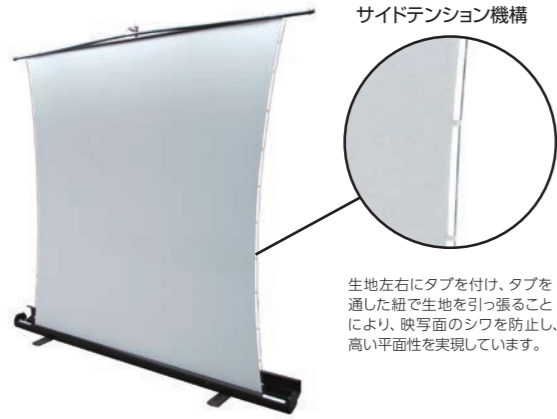
映像デバイス

移動式張込スクリーン / 簡易設置スクリーン / 手動スクリーン

## フロアスタンドスクリーン

# SVS 60~100型 ▶P.109

10年保証 VOC



サイドテンション機構

生地左右にタブを付け、タブを通した紐で生地を引っ張ることにより、映写面のシワを防止し、高い平面性を実現しています。

国内初の持ち運びが可能なサイドテンションスクリーン!! 抜群の平面性で、教室や会議室など限られたスペースでの超短焦点プロジェクター投写にも最適。

超短焦点プロジェクター推奨

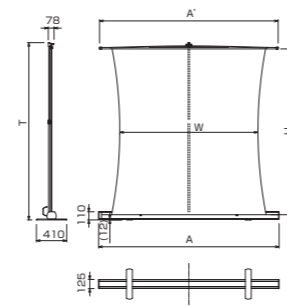
- 施工やスクリーンの支持具が不要。軽くて持ち運びが簡単なモバイルタイプ。
- 脚部回転方式により、安定感のある簡単設置・簡単収納。
- 幕面は拡散型の専用ホワイトを採用。スクリーンを見る全方向に同質の画像を反射する万能タイプの生地。

※スクリーンの高い平面性を実現するため、支持棒は常に最大に引き伸ばした状態でスリーブ・ロックを締めてください。



スクリーンの収納時(回転足は収納できます。)

■外形寸法図



画面サイズ	型 式	対応生地	スクリーンサイズ W×H(mm)	外形寸法 A (mm)	トッパバー寸法 A'(mm)	全高 T(mm)	製品質量 (kg)
63	SVS-63FN-H	WG102	1428×1956	2001	1976	MAX2110	約9.0
83	SVS-83FN-H	WG102	1871×2245	2444	2419	MAX2400	約11.0
103	SVS-103FN-H	WG103	2314×2245	2847	2822	MAX2400	約14.2

## フロアスタンドスクリーン

# MS 60~100型 ▶P.109

10年保証 VOC



アスペクトフリーのフロアスタンドタイプスクリーン。

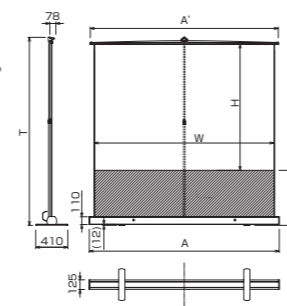
- クラス最大の投写サイズ。(MS-103FNの場合: W2314×H1624mm)
- ケース一体型で軽く、持ち運びが簡単。会議室・教室・大型集会所・イベントなどに最適。
- 高さ調節は無段階調節が可能なスリーブ・ロック方式。



回転足を収納した状態。コンパクトで持ち運びも可能。

回転足を出した収納状態

■外形寸法図



画面サイズ	型 式	対応生地	スクリーンサイズ W×H(mm)	外形寸法 A (mm)	トッパバー寸法 A'(mm)	スカート高 E(mm)	全高 T (mm)	製品質量 (kg)
63	MS-63FN	WG901	1428×1014	1558	1533	MAX820	MAX1920	7.5
83	MS-83FN	WG901	1871×1319	2001	1976	MAX705	MAX2110	9.5
103	MS-103FN	WG901	2314×1624	2444	2419	MAX700	MAX2400	11.5

## 掛図スクリーン

# SMH 80~200型 (最大約320まで可) ▶P.108

10年保証 組み立て可能 VOC

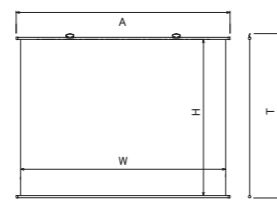


各種プロジェクター解像度に対応するアスペクトフリースクリーンの掛図タイプ。



大型の取付の際にはツウウェイリンクが便利にお使いいただけます。(▶P.207)

■外形寸法図



※掛図スクリーンは採用生地・サイズなどご要望に応じた製造が可能です。お問い合わせください。

画面サイズ	型 式	対応生地	スクリーンサイズ W×H(mm)	全長 A (mm)	全高 T (mm)	吊り点数	製品質量 (kg)
83	SMH-083FN	WG107	1871×1429	1971	1519	2	2.5
103	SMH-103FN	WG107	2314×1763	2414	1853	2	3.4
123	SMH-123FN	WG107	2757×2093	2857	2183	2	4.4
153	SMH-153FN	WG107	3421×2541	3485	2693	4	10.0
173	SMH-173FN	WG107	3864×2873	3928	3025	4	13.0
203	SMH-203FN	WG107	4528×3372	4592	3524	5	17.0

※スクリーンサイズは生地全体のサイズです。実用投写範囲とは異なります。 ※123型以上はイメージ内に継ぎ目が入ります。

価格はすべてオープンです。

## 張込スクリーン

# FR 100~200型 (最大約450型) ▶P.111

10年保証 受注生産 要組立



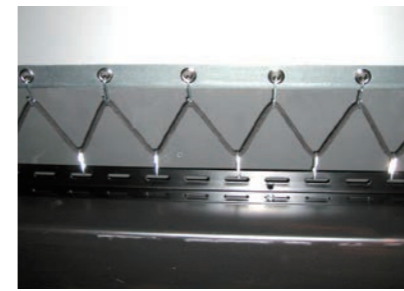
自在に設計可能な張込スクリーン。最大450型まで対応。

- 現場に合わせたオリジナル設計。
  - 別途バリアブルカーテンにより、多彩なアスペクト比を実現可能。
- ※設置スペースに合わせた特注サイズはぜひご相談ください。

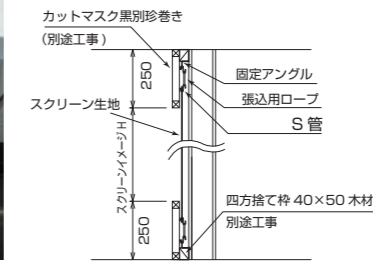
他の生地やシネスコタイプ等のアスペクト比にも対応可能です。詳細はお問い合わせください。

超短焦点プロジェクター推奨

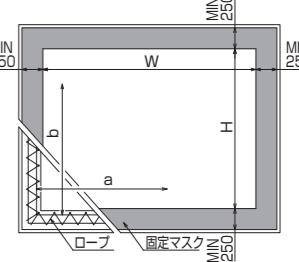
■伸縮性のあるロープによる張込



■断面詳細図



■外形寸法図



HD (16:9)

画面サイズ	型 式	対応生地	イメージサイズ W×H(mm)	参考生地サイズ 横巾×縦寸 (mm)
100	FR-100H	WG107	2214×1245	2334×1365
150	FR-150H	WG107	3321×1868	3441×1988
200	FR-200H	WG107	4428×2491	4548×2611

WG107の150H以上のイメージ内には継ぎ目が入ります。 ※上記型式は一例です。オリジナル製作のため、ご希望のアスペクト比・大きさで製作いたします。

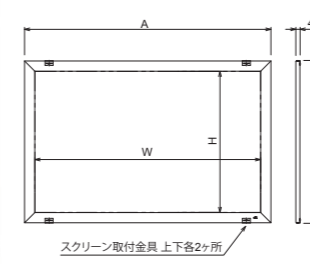
## 組立・張込スクリーン

# SPX 100~150型 (最大約400型) ▶P.111

10年保証 組み立て可能 VOC



■外形寸法図



投写スクリーンの理想形。平面性の高い張込型。

- 簡単に張り込み可能なスプリングを採用。湿度など生地の環境変化にもスプリングが柔軟に対応。生地メンテナンス性にも優れた効果。
- ラウンドシェイプ形状のアルミフレームは、剛性が高く、エッジの反射も防止。
- 高級感を演出するフロッキー加工フレーム。

超短焦点プロジェクター推奨

SPXは自由な横縦比でスクリーン製作が可能です。左の写真は複数のプロジェクター投写用に製作されたマルチスクリーンです。 ※マルチスクリーンにつきましてはP.99をご覧ください。

HD (16:9)

画面サイズ	型 式	対応生地	イメージサイズ W×H(mm)	外形寸法 A×T (mm)	製品質量 (kg)
100	SPX-100H	WG107	2214×1245	2418×1460	11.0
120	SPX-120H	WG107	2657×1494	2861×1709	13.5
150	SPX-150H	WG107	3321×1868	3525×2083	18.0

WXGA (16:10)

画面サイズ	型 式	対応生地	イメージサイズ W×H(mm)	外形寸法 A×T (mm)	製品質量 (kg)
102	SPX-100W	WG107	2214×1384	2418×1599	12.0
123	SPX-120W	WG107	2657×1661	2861×1876	14.0
154	SPX-150W	WG107	3321×2076	3525×2291	18.5

※SPXはすべての生地に対応可能です。(生地により継ぎ目が入ります)

価格はすべてオープンです。

## エア立上式スクリーン

10年保証 受注生産 要組立



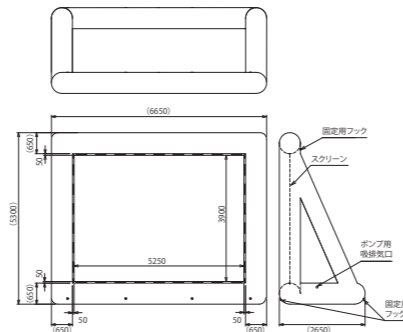
SIS 約150~230型 ▶P.112



空気圧で自立する画期的なインフレータースクリーン。 **inflator**

- エアポンプ(付属)で空気を入れるだけで自立する、工具レス設置。
- 金属部分を無くした安全設計仕様。

■外形寸法図(例:SIS-233F1)



型 式	SIS-153F1	SIS-173F1	SIS-203F1	SIS-233F1
投写可能サイズ(インチ)	153	173	203	233
外形寸法 W×D×H(mm)	4850×2000×3950	5300×2150×4300	5950×2350×4800	6650×2650×5300
質量(kg)	55	60	65	75
自立までの時間	18分	20分	11分	13分

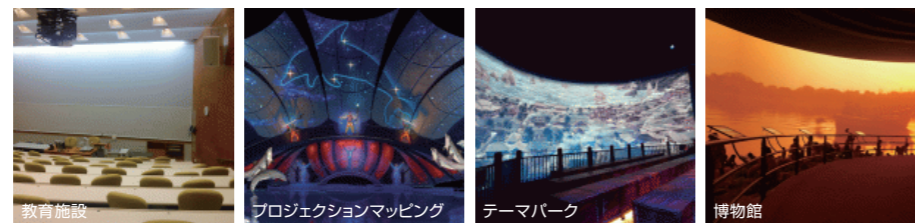
※inflatorはオーエスエムの登録商標です。



## スクリーンダー 2.0 ▶P.113



壁面や天井、様々なオブジェクトへ塗ってスクリーンを作ることができます。プロジェクションマッピングなどにも活躍します。



※製品写真、ギャラリー画像はクー システムズ グローバル ディストリビューションより提供されております。

## フレキシブルスクリーン

1年保証 VOC



フレピタ FP 約40~120型 ▶P.114



平らな壁がない場所でもいつでも映像を映せる画期的な日本初のフレキシブルスクリーン「フレピタ」。

- 壁がなくてもプロジェクターが使える。
- 生地には伸縮性があり各型式の最大伸張サイズ内で画面サイズやアスペクト比が自由に調整可能。

型 式	対応生地	投写可能サイズ <sup>※1</sup>		スクリーンサイズ(mm) W×H(型)	生地サイズ(mm) W×H <sup>※2</sup>	
		インチ	アスペクト比		展開	最大伸張サイズ
FP-055Z1-SF121	SF121	40~55	HD(16:9)	約886×498(40)~ 約1218×685(55)	約1180× 710	約1391× 922
FP-085Z1-SF121	SF121	55~85	HD(16:9)	約1218×685(55)~ 約1882×1058(85)	約1840× 1110	約2023× 1444
FP-120Z1-SF121	SF121	85~120	HD(16:9)	約1882×1058(85)~ 約2657×1494(120)	約2630× 1280	約2914× 2014 <sup>※3</sup>

※1 生地を伸ばして使用するため、あくまでも参考値です。保証値ではありません。

※2 下地条件により最大値は変わります。特にコーティングされているスチール面は、マグネットが滑ることがあります。※3 推奨値の115型換算です。



フレピタは全商品、超短焦点プロジェクター推奨スクリーンです。



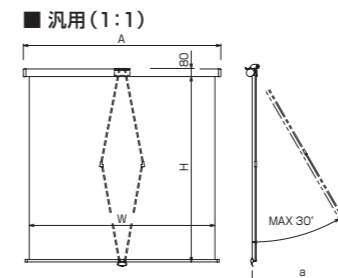
価格はすべてオープンです。

## 回転傾斜スクリーン

10年保証 要組立 VOC



KK ▶P.115



スクリーン面が360°回転、30°傾斜が可能なスクリーン。

- 360°回転、傾斜機構もついているため、各種プロジェクターの画角調整が容易。
- 専用パイプでお好みの高さに設置。(▶P.115)



汎用 (1:1)

画面サイズ	型 式	対応生地	スクリーンサイズ W×H(mm)	全長 A(mm)	傾斜奥行寸法 a(mm)	製品質量(kg)
1818	KK-1818R-00	WG107	1800×1800	1915	約1000	9.0
	KK-1818R-01	WG107	1800×1800	1915	約1000	10.0

※付きの型式はソフトwind機構のみ標準装備。(末尾-01)「-00」の型式はポールストップ・ソフトwind機構は装着していません。

## リアスクリーン フィルム PETスクリーン

1年保証 受注生産

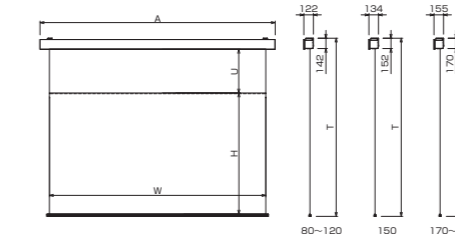


RT601/RT602/RT603 80~200型 ▶P.121



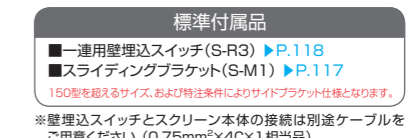
「インフォショット」SEPの機構を利用した電動巻取り型リアスクリーン。

■外形寸法図



- リミット(下限停止位置)調整が赤外線リモコン・壁埋込スイッチで行えます。

赤外線リモコン操作、あるいはリモコンと壁スイッチの併用も可能です。操作方法の詳細はP.241をご覧ください。



HD (16:9)

画面サイズ	基本型式	対応生地			スクリーンサイズ W×H(mm)	外形寸法 A(mm)	全高 T(mm)	上生地 U(mm)	製品質量(kg)	適用アルミボックス
80	SEP-080HN-TWW1	RT601	RT602	RT603	1871×1046	2111	2270	1054	11.8	AL-240EX
100	SEP-100HN-TWW1	RT601	RT602	RT603	2314×1295	2554	2270	805	13.7	AL-280EX
★ 120	SEP-120HN-TWW1	RT601	RT602	RT603	2757×1544	2997	2270	556	15.6	AL-320EX
★ 150	SEP-150HN-TWW3	RT601	RT602	RT603	3421×1918	3668	2598	500	22.0	AL-400EX
★ 170	SEP-170HN-TWW3	RT601	RT602	RT603	3864×2167	4111	2865	500	39.2	AL-440EX
★ 200	SEP-200HN-TWW3	RT601	RT602	RT603	4588×2571	4835	3269	500	46.2	AL-510EX

★:スクリーン内に継ぎ目が入ります。 ※継ぎ目部分は生地が重なりますので映像が暗くなります。 ※インフォショットはオーエスエムの登録商標です。 ※NTSC(4:3)もお選びいただけます。

## リアスクリーン 映像用反射ミラー

受注生産

SM-R



リアスクリーンシステムを活用する際のプロジェクターに必要な投写距離を確保するための反射板です。

- 用途に合わせて映像用ミラーの架台も製作可能。
- 高精度の透明ポリエステルフィルムを使用したガラスレスミラーです。特性として表面鏡に匹敵する程高い反射率と忠実な色の再現性を得ることができます。ガラス表面鏡に比べ極めて軽量で作業も安全で効率よく進められます。

イメージサイズ W×H(mm)	可視光反射率 (%)
5000×1200	82~84

※反射率は波長 (nm) により変化します。

価格はすべてオープンです。

映像デバイス

回転傾斜スクリーン/リアスクリーン/リアスクリーン/リアスクリーン/リアスクリーン/リアスクリーン/リアスクリーン

62

映像デバイス

インフレータースクリーン/スクリーン/フレキシブルスクリーン

61

# アルミボックス

AL ▶P.122

10年保証 セミオーダー可

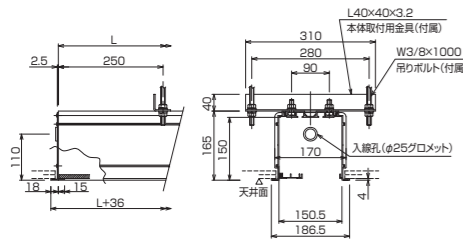


室内の外観を損なわないようにスクリーン・バトンを設置します。

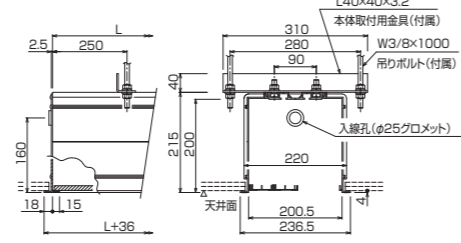
- スクリーンを室内に設置する場合に、外観を損なわないように天井内にスクリーンやバトンを収納する埋込み用アルミボックス。(▶P.246)
- アルミ製の軽量設計。
- 表面仕上げは天井面との色合い抜群のシルキーホワイト色となっており、外観を損ないません。

※シルキーホワイト色は[日産工E27-90B相当]

## ■外形寸法 (AL-X)



## ■外形寸法 (AL-EX)



型 式	ボックス長さ L (mm)	製品質量 (kg)
AL-220X	2200	17.5
AL-240X	2400	18.5
AL-260X	2600	19.5
AL-280X	2800	20.5
AL-300X	3000	21.5
AL-320X	3200	22.5
AL-360X	3600	25.0
AL-400X	4000	28.5

型 式	ボックス長さ L (mm)	製品質量 (kg)
AL-220EX	2200	21.0
AL-240EX	2400	22.5
AL-260EX	2600	23.5
AL-280EX	2800	25.0
AL-300EX	3000	26.5
AL-320EX	3200	27.5
AL-360EX	3600	30.5
AL-400EX	4000	34.5
AL-440EX	4400	37.5
AL-480EX	4800	40.0
AL-510EX	5100	42.0

■後施工で取付ける場合の天井開口参考寸法 (X)

■後施工で取付ける場合の天井開口参考寸法 (EX)

# ジョイント式アルミボックス

AL-J ▶P.122

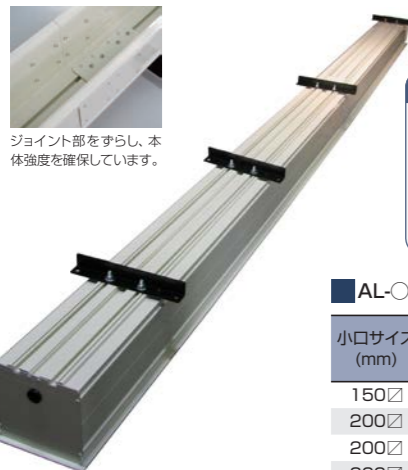
10年保証 セミオーダー可



長尺ボックス設置には、分割納品仕様様のアルミボックスをご利用ください。

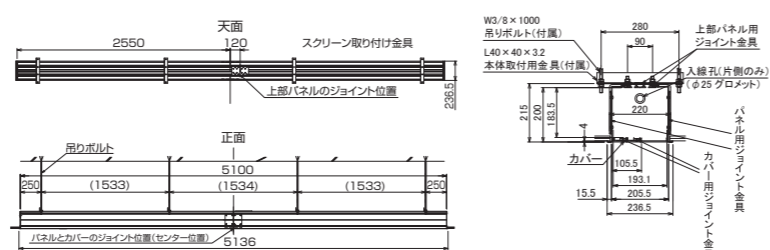
- ジョイント式のため、ビルの階段からの搬入や運送トラックの手配、運送コストの削減など様々なメリットがあります。

従来品の一体型(カット無し)のアルミボックスと併せ、ジョイント式のAL-○○EX(X)-Jをお選びいただき、今までクレーンで運び上げていた高層階や奥行きが無い搬入口など、取り回しの困難な現場でご活用ください。



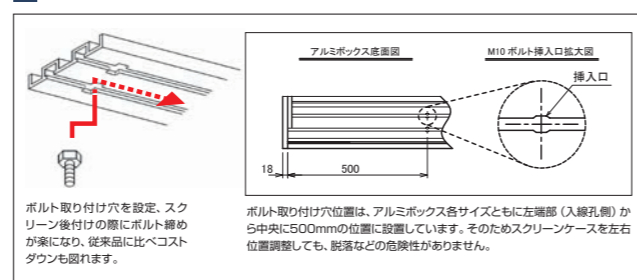
オプション  
スクリーン取付金具 (A-10P) (▶P.117)

## ■外形寸法例 (AL-510EX-J)



上図はAL-510EX-Jを基にした概略寸法図です。個々の製品の詳細寸法図につきましてはWebをご覧ください。  
ジョイント式アルミボックスは、従来品(一体型)と天井開口寸法は変更ありません。一体型アルミボックスをお求めの方は弊社Webサイトをご覧ください。

## ■一体型・ジョイント型の共通特徴



## ■AL-○○EX(X)-Jの主な仕様

小口サイズ (mm)	型 式	ボックス長さ (mm)	質量 (kg)
150	AL-400X-J	4000	32.8
200	AL-400EX-J	4000	40.0
200	AL-440EX-J	4400	43.0
200	AL-480EX-J	4800	45.5
200	AL-510EX-J	5100	47.5

AL-510EX-J

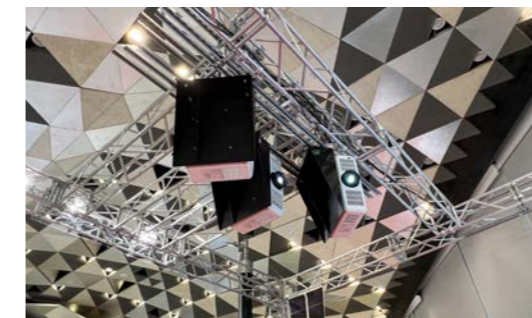
価格はすべてオープンです。

# 遠隔授業やオープンキャンパスのライブ映像など 等身大のリアル感ある大型映像



## オンラインだからこそ、等身大のリアル感を! 特別教室や空き教室を活用した、大型映像専門教室のご提案

大型スクリーンと超短焦点プロジェクター、WEBカメラなどを連動し、離れた場所の様子を等身大で再現するリアリティあるシステムをご提案します。遠隔授業やオープンキャンパスなど、遠隔地とつないだオンライン学習を可能とします。



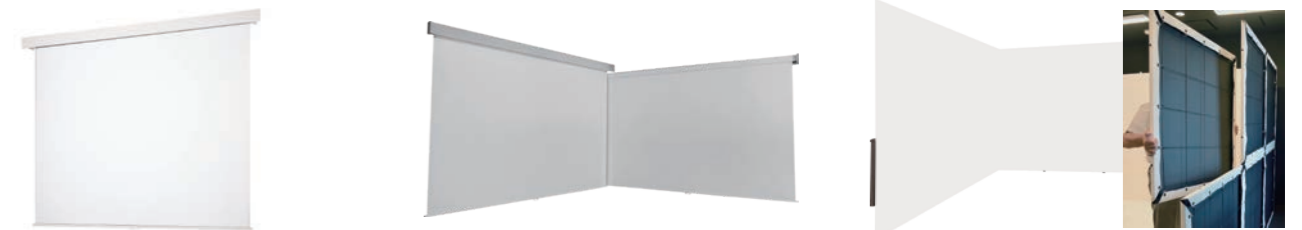
●3台のプロジェクターをブレンド



●電動スクリーン3台を組み合わせた方法

## 様々なタイプのスクリーン

単体のスクリーンや複数のスクリーンの組み合わせ、拡張ユニット式など、目的、用途に応じて様々なタイプのスクリーンがあります。



### ①巻上式スクリーン

シンプルな構成の単体スクリーンによる運用。

### ②巻上式スクリーンをL字に設置

既存の巻上スクリーンを組み合わせL字スクリーンとして運用可能。L字とすることでより臨場感ある映像になります。

### ③拡張ユニット式スクリーン

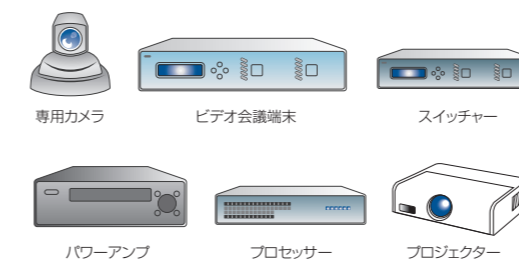
ユニットを組み合わせることで平面の大型スクリーンとして、またL字やコの字など、用途に応じた運用ができます。

## ビデオ会議を利用した遠隔教育システム

### オンラインだからこそ、等身大のリアル感を!

特別教室や空き教室を活用した、大型映像専門教室のご提案。

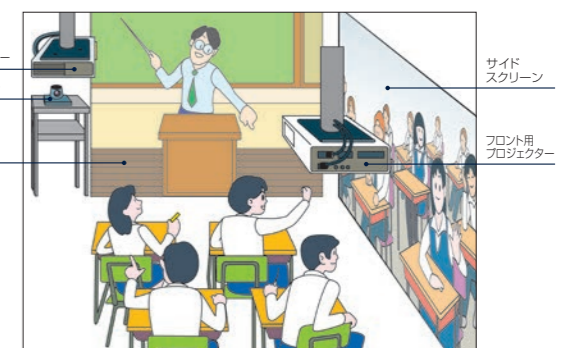
#### 【機器構成例】



#### 【システム例】構成抜粋(1拠点当たり)

スクリーンユニット	1セット
高輝度プロジェクター	2台
ビデオ会議システム	1セット
スピーカーシステム	1ペア
専用カメラ	2台

※2画面をつなげる場合には別途専用機材が必要になります。



サイドスクリーンには他校の教室が映し出され、フロントスクリーンにはその授業を行っている先生が、いずれも大型スクリーンにより、等身大のリアリティを持って映し出されます。指導する先生もまた遠隔授業を受ける特別教室の生徒の反応を、Webカメラによりリアルに見ることができ、学習活動の幅を広げることが可能です。

価格はすべてオープンです。

# マルチディスプレイスタンド

1年保証



**DSF-552/652-1C(2面)** ▶P.172 搭載サイズ 55/65型 | 搭載質量 ~60kg (~30kg/面)

**DSF-554/654-2C(4面)** ▶P.172 搭載サイズ 55/65型 | 搭載質量 ~120kg (~30kg/面)

55型(2面/4面)、65型(2面/4面)に対応するディスプレイスタンド。

新製品

- アルミ押し出し成型フレームのスタイリッシュで堅牢なボディ。
- ディスプレイの高さ調整が無段階で可能。
- 周囲の造作物とレベル合わせが可能。
- 転倒角16°以上。(JIS規格15°)

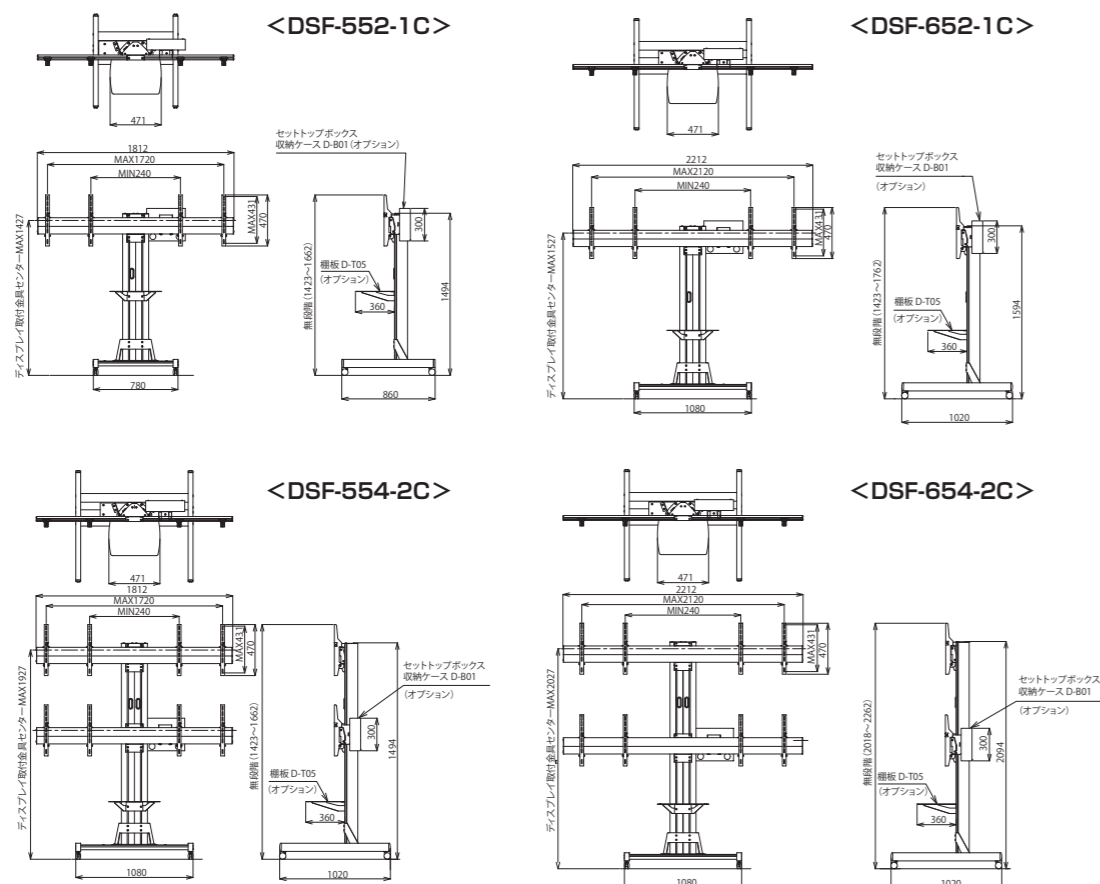


DSF-554-2C



オプション製品

## ■外形寸法図



## ■仕様

型式	DSF-552-1C	DSF-652-1C	DSF-554-2C	DSF-654-2C
製品質量	約42kg	約50kg	約63kg	約67kg
取付ディスプレイ数	2台	2台	4台	4台
対応ディスプレイサイズ	55型	65型	55型	65型
転倒角度	16°以上* 1</td <td>20°以上*<!--1</td--> <td>17°以上*<!--1</td--> <td>17°以上*<!--1</td--> </td></td></td>	20°以上* 1</td <td>17°以上*<!--1</td--> <td>17°以上*<!--1</td--> </td></td>	17°以上* 1</td <td>17°以上*<!--1</td--> </td>	17°以上* 1</td
耐震性 (gal)	水平最大 281以上* 1</td <td>水平最大 356以上*<!--1</td--> <td>水平最大 299以上*<!--1</td--> <td>水平最大 299以上*<!--1</td--> </td></td></td>	水平最大 356以上* 1</td <td>水平最大 299以上*<!--1</td--> <td>水平最大 299以上*<!--1</td--> </td></td>	水平最大 299以上* 1</td <td>水平最大 299以上*<!--1</td--> </td>	水平最大 299以上* 1</td

\*仕様およびデザインは、予告なく変更する場合があります。

\*1 ディスプレイは最大搭載質量とし、ディスプレイ最上位、ディスプレイ横設置、棚板無し、セットボックス収納ケース無しの場合の計算値です。

価格はすべてオープンです。

# ディスプレイスタンド 電動昇降式

1年保証

要組立

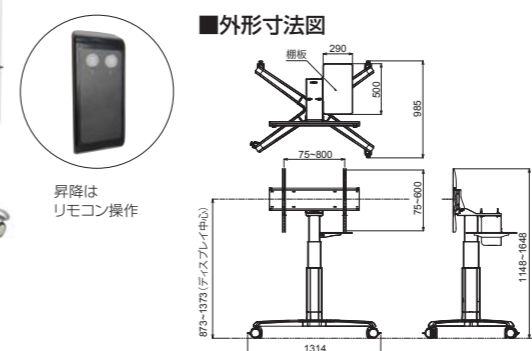


**DSH-80E** 搭載サイズ 50~80型 | 搭載質量 ~85kg ▶P.173

電動昇降



80型、85kgまで大型ディスプレイが搭載可能。  
リモコン電動昇降で高さは無段階に調整。



## ■仕様

製品質量 (kg)	約49
対応ディスプレイサイズ	50~80型
最大搭載質量 (kg)	85 (ディスプレイ)、10 (棚板)
昇降 (mm)	ストローク500 (電動式)
消費電力 (W)	150 (最大)
転倒角度	15°* 1</td
取付ピッチ (mm)	W75~800×H75~600 (ユニバーサルアタッチメント)
棚板 (mm)	W500×D290

\*1 最大搭載質量で、ディスプレイ重心873の場合。

# ディスプレイスタンド 電動昇降式

1年保証

要組立

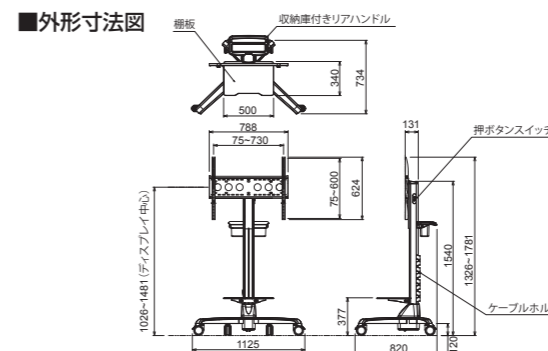


**DSH-65E** 搭載サイズ 50~65型 | 搭載質量 ~40kg ▶P.173

電動昇降



65型まで対応。電動昇降薄型ディスプレイスタンド。



## ■仕様

外形寸法 (mm)	W1125×D820×H1540~1781
製品質量 (kg)	約27.4
対応ディスプレイサイズ	50~65型
最大搭載質量 (kg)	40 (ディスプレイ)、10 (棚板) 3 (収納庫付キリアハンドル)
昇降 (mm)	ストローク455 (電動式)
操作	押ボタンスイッチ (昇・降)
転倒角度	15°* 1</td
取付ピッチ (mm)	W75~730×H75~600 (ユニバーサルアタッチメント)

\*1 最大搭載質量40kgのディスプレイ重心1026の場合。

# ディスプレイスタンド

10年保証

要組立



**DSF-65F** 搭載サイズ 60~65型 | 搭載質量 ~40kg ▶P.171

耐震性 282gal

**DSF-55F** 搭載サイズ 40~55型 | 搭載質量 ~20kg ▶P.171

耐震性 281gal

ディスプレイの高さは無段階で設定可能。  
40~65型まで対応する2種類をラインナップ。



DSF-65F  
ディスプレイ横付  
棚板はオプション  
(別売)



DSF-55F  
ディスプレイ横付

- 商業施設・施設構内などに最適なシンプルデザイン。軽量で移動が簡単。
- 配線の目隠しが多彩なリエーションから選択でき、きれいな処理が可能。

## ■仕様

型式	DSF-65F	DSF-55F
製品質量 (kg)	約34	約30
対応ディスプレイサイズ	60~65型 (VESA W200~700×H200~400)*1	40~55型 (VESA W200~400×H200~400)*1
最大搭載質量 (kg)	40以下	20以下
ディスプレイ取付金具の高さ (mm)	無段階 (615~1762)	無段階 (615~1662)
棚板取付高さ	無段階 (230~1350)	無段階 (230~1190)
転倒角度	16°以上* 2</td <td>16°以上*<!--2</td--> </td>	16°以上* 2</td
耐震性 (gal)	282	281
角度調整	+2°	+2°

\*1 一部対応できないディスプレイがあります。 \*2 ディスプレイは最大搭載質量とし、ディスプレイ最上位、ディスプレイ横設置、棚板無しの場合の計算値です。

価格はすべてオープンです。

映像デバイス

ディスプレイスタンド

映像デバイス

マルチディスプレイスタンド



## ディスプレイスタンド

# DS-80ver3

搭載サイズ 49~60型 | 搭載質量 ~45kg ▶P.168



耐震性 316gal



安全性に優れた学校ICT環境整備事業のベストセラーシリーズ。

- ユニバーサルアタッチメント採用。
  - ディスプレイ部分は、チルト機構により4段階に可変可能。
  - 耐震性316GAL\*  
震度6程度の地震でも倒れにくい設計になっています。(ディスプレイ搭載時)
- \* ディスプレイ質量45kg、ディスプレイ重心高さ約1500mm、オプションなし、ディスプレイ傾斜なしの場合

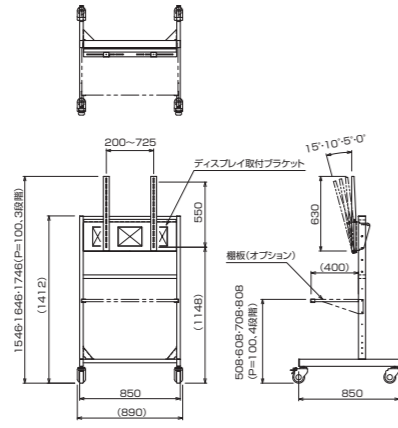
### 仕様

製品質量(kg)	約34.5
対応ディスプレイサイズ	49~60型(ユニバーサルアタッチメント)*1
最大搭載質量(kg)	ディスプレイ取付部:45以下 棚板(オプション):10以下
ディスプレイ取り付け高さ	取付金具上端が、1546・1646・1746mm (P=100,3段階調整)
チルト機構	角度調整可能(0°、5°、10°、15°)
転倒角度	17.9°(ディスプレイ搭載時)*2
耐震性	水平最大316gal*2

\*1 一部対応できないディスプレイがあります。  
\*2 ディスプレイ質量45kg、ディスプレイ重心高さ約1500mm、オプションなし、ディスプレイ傾斜なしの場合。



### 外形寸法図



## ディスプレイスタンド

# DS-200-2

搭載サイズ 37~87型 | 搭載質量 ~75kg ▶P.169



耐震性 275gal



手動ハンドル昇降式スタンド。小さな力で昇降可能。女性でも楽に動かします。

- 将来の買い換え時にディスプレイサイズが大きくなった際にも安心な最大87型(75kg)まで対応。
- 高さ調整可能な昇降タイプなので、教室移動の際の出し入れも無理なく移動が可能。

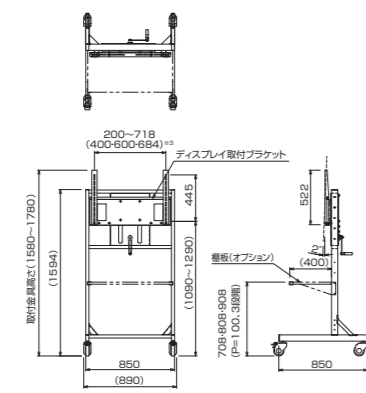
### 仕様

製品質量(kg)	約50.5
対応ディスプレイサイズ	37~87型 (W200~718mm、H200~445mm)*1 ユニバーサルアタッチメント
最大搭載質量(kg)	ディスプレイ取付部:75以下
転倒角度	15.7°(ディスプレイ搭載時)*2
耐震性	水平最大275gal*2
昇降機能	ハンドル昇降式 ストローク200mm
ディスプレイ取り付け高さ	取付金具上端 1580~1780mm
棚板取り付け高さ	高さ3段階調整 (708・808・908mm、P=100)、 最大棚板取付枚数2枚

\*1 一部対応できないディスプレイがあります。  
\*2 ディスプレイ質量75kg、ディスプレイ最上段設置・ディスプレイ重心高さ1500mmとし、オプションなし、ディスプレイ傾斜なしの場合。



### 外形寸法図



## ディスプレイスタンド

# DS-150-2

搭載サイズ 37~75型 | 搭載質量 ~75kg ▶P.169

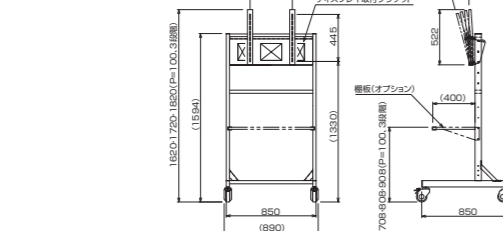


耐震性 266gal



大型化する学校ICT環境のディスプレイ75型が搭載可能なディスプレイスタンド登場。

### 外形寸法図



### 仕様

製品質量(kg)	約35.7
対応ディスプレイサイズ	37~75型(ユニバーサルアタッチメント)*1
最大搭載質量(kg)	ディスプレイ取付部:75以下
転倒角度	15.2°(ディスプレイ搭載時)*2
耐震性	水平最大266gal*2

\*1 一部対応できないディスプレイがあります。  
\*2 ディスプレイ質量75kg、ディスプレイ重心高さ約1530mm、オプション無し、ディスプレイ傾斜なしの場合。



価格はすべてオープンです。

## 充電保管庫

# D-TC1-W

▶P.170

10年保証 ※電気部品は1年保証です。

収納台数 ~42台

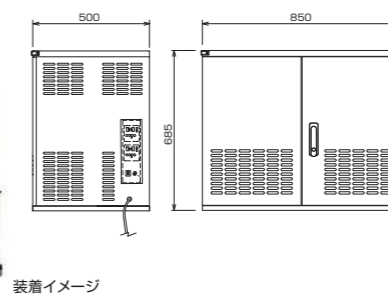


充電保管庫と大型提示装置を一体化。ディスプレイスタンドに搭載できる充電保管庫。

- 9~14インチ相当のPC端末やタブレットを最大42台収納。
- 輪番2回路(デジタルタイマー)機能でプレーカーに負担を掛けず安全に充電が可能。



### 外形寸法図



装着イメージ

### 仕様

対応端末サイズ	9~14インチ相当
収納台数	42台*1
外形寸法(mm)	W850xD500xH685
端末収納部寸法(mm)	W325xD230xH32
製品質量(kg)	約65(本体)、 約5.5(フットスツーパー、ヒンジ固定金具)
定格	AC100V 15A 1500W 50/60Hz
充電容量	最大71W/台 合計1500W以下
充電制御方式	輪番2回路(デジタルタイマー)
推奨使用温度	17℃~28℃
搭載可能ディスプレイスタンド	DS-80Ver3, DS-200-2, DS-150-2

\*1 搭載を計画されている端末が搭載可能か事前に相談ください。

## ディスプレイスタンド 壁寄せタイプ

# DT-100

搭載サイズ 50~70型 | 搭載質量 ~60kg ▶P.175



黒板左右の空きスペースが活用できる壁寄せスタンド。

- 黒板横の空いているスペースを活用しスタンドを設置。使用しない時は壁に寄せて収納ができるので邪魔にならない。
- 黒板と同じ高さ、同列の設置が可能のため、黒板~ディスプレイ間の生徒の視線がスムーズ。

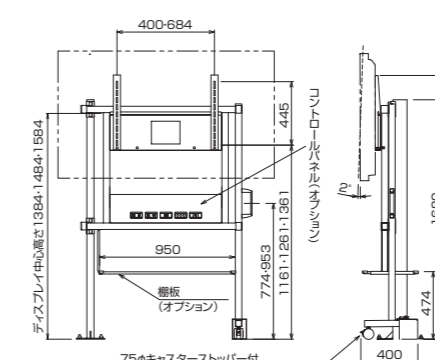
### 仕様

製品質量(kg)	約40.0
高さ調整	3段階、200mm(100mmピッチ)
回転機構	45°
角度調整	+2°
設置形態	左右どちらでも設置可

### オプション



### 外形寸法図



回転軸指詰め防止カバー

\*写真はオプション装着時

## ディスプレイスタンド

# PH

▶P.177

1年保証



- ディスプレイの上下・傾斜角度調整可能。
- 直径100mmの大型キャスター採用。
- 移動に便利なハンドル付。

### PH-823S

搭載サイズ ~50V型

搭載質量 最大40kg



### PH-825S

搭載サイズ ~65V型

搭載質量 最大60kg



### PH-827S

搭載サイズ ~85V型

搭載質量 最大80kg



### PH-829S

搭載サイズ ~100V型

搭載質量 最大130kg



価格はすべてオープンです。

# ディスプレイハウジング

10年保証 要組立 Safe GPN Green Purchasing Network グリーン購入法適合

## MID-55/65CS(K)V1 MID-55/65SS(K)V1

搭載サイズ 55型/65型 搭載質量 最大40kg

縦設置 耐震性 281gal



▶P.179

55型、65型屋内縦型筐体。スタンド式ディスプレイ取付で堅牢な固定が可能。



※フロントカバーは付属していません。アクリル、ガラスなど特注にて承ります。

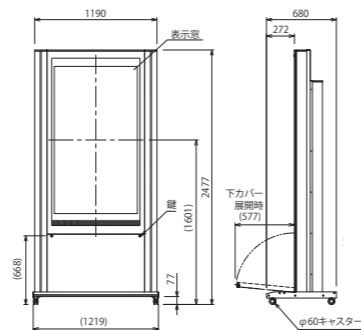


ディスプレイを外した状態 ケーブルは柱内部で処理。

- 使用環境に応じたシルバー/ブラックの2色を標準化。
- がっしり固定するアンカータイプもラインナップ。

### ■外形寸法図

図はMID-65CS(K)V1の外形寸法図です。その他型式の図はWEBをご覧ください。



### ■仕様

型式	キャスター仕様				アンカー仕様			
	MID-55CSV1	MID-55CKV1	MID-65CSV1	MID-65CKV1	MID-55SSV1	MID-55SKV1	MID-65SSV1	MID-65SKV1
色	シルバー	ブラック	シルバー	ブラック	シルバー	ブラック	シルバー	ブラック
外形寸法(mm)	W1095×D650×H2258		W1219×D680×H2477		W1071×D300×H2146		W1195×D300×H2365	
内蔵ファン仕様	□120mm-38mm厚×2個、電圧:100V、電流:0.08A/入力:4.4W 騒音レベル:46dB(A)							
転倒角度	16°以上*1							
耐震性(gal)	281							
設置仕様	キャスター				自立設置型(アンカー仕様/M12以上)*2			
設置環境	完全屋内 周囲温度0℃~38℃ 周囲湿度20~80%							

\*1 ディスプレイ搭載質量最大の場合。 \*2 固定用のアンカーは付属しません。

# 屋外サイネージ用ディスプレイ筐体

1年保証

## MOD-49/55 S/K H11 MOD-49/55 S/K V11

搭載サイズ 49型/55型 ▶P.180

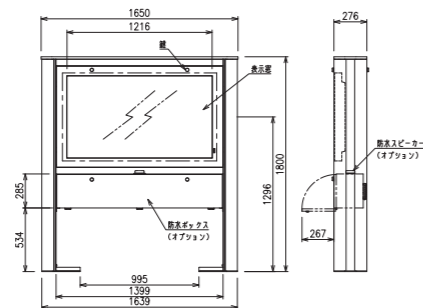
搭載サイズ 49型/55型 ▶P.180



新製品

両側からの取付、取付後の微調整を有し、高い施工性を確保。

### ■外形寸法図



- 縦型/横型の2種類をラインアップ。
- 使用環境に応じたシルバー/ブラックの2色。
- ※当社指定の防水ディスプレイ専用筐体です。

### ■仕様

型式	横設置		縦設置	
	MOD-49SH11	MOD-49KH11	MOD-49SV11	MOD-49KV11
色	シルバー(グレー) (日塗工 N-77相当)	ブラック (日塗工 N-10相当)	シルバー(グレー) (日塗工 N-77相当)	ブラック (日塗工 N-10相当)
外形寸法(mm)	W1513 × D276 × H1800		W1050 × D276 × H2000	
対応ディスプレイ	Panasonic TH-49XF1HTJ/TH-49XF1HJ			
設置形態	自立型 アンカー固定(M12X8本)*1			
設置環境	屋内/屋外 周囲温度:0℃~40℃ 周囲湿度:20%~80%			
オプション	防水ボックス M-B01	M-B02	M-B03	M-B04

\*1 固定用のアンカーは別途になります。

価格はずべてオープンです。

# ディスプレイ昇降装置・収納装置

## ディスプレイ昇降装置 ▶P.178

ディスプレイ昇降装置は使用目的と、使用条件にあわせ、様々なシーンで活用いただいています。



タッチパネルを使用するときには下げて、皆で見るときに上げる昇降機。静粛性と耐久性に優れた生地駆動を採用。



生地駆動の昇降装置



下から見上げてもスッキリした外観



メンテナンスが楽な、高天井用のロングストローク

## ディスプレイ収納装置 ▶P.178

使わないときには天井や壁面・床などに収納し、空間をすっきり見せるディスプレイ収納装置。



チルトダウン式ディスプレイ収納



大型ディスプレイ収納(前面)

価格はずべてオープンです。

映像デバイス

ディスプレイ昇降装置・収納装置

# 小型ディスプレイ天吊ハンガー

10年保証



## HDC ▶P.145~

### 片面 (HDC-010)

●受付や壁面を背負う場所等のディスプレイ1面付けに最適な、小型ディスプレイハンガー。

搭載サイズ 約15~32型 | 搭載質量 ~10kg



### 両面S (HDC-020)

●待合室や店舗、ショッピングセンターなど双方向からの視認性を高める2面付けのディスプレイハンガー。

搭載サイズ 約15~32型 | 搭載質量 ~20kg (~10kg/1面)



### 両面L (HDC-020)

●取付けアームの長いタイプ。ディスプレイを縦型に取り付けてもディスプレイ同士のぶつかりを防止する設計です。

搭載サイズ 約15~32型 | 搭載質量 ~20kg (~10kg/1面)



※パイプの種類 ▶ P.138

#### ■HDC-010 片面用仕様

取付方法	天井直付タイプ				スラブ取付タイプ			
型式(色:黒)	HDC-010V1K-A11	HDC-010V1K-B11	HDC-010V1K-C11	HDC-010V1K-D11	HDC-010V1K-E11	HDC-010V1K-F11	HDC-010V1K-G11	HDC-010V1K-H11
型式(色:白)	HDC-010V1W-A11	HDC-010V1W-B11	HDC-010V1W-C11	HDC-010V1W-D11	HDC-010V1W-E11	HDC-010V1W-F11	HDC-010V1W-G11	HDC-010V1W-H11
対応規格	VESA規格 75×75, 100×100, 200×200							
本体質量(kg)	約1.6	約1.8	約1.9	約3.4 <sup>*1</sup>	約3.7 <sup>*1</sup>	約3.9 <sup>*1</sup>	約4.2 <sup>*1</sup>	約4.2 <sup>*1</sup>
角度調整	20°(傾斜角度)/360°(回転角度)							
高さ調整可能範囲(mm)	230 (固定)	330 (固定)	430 (固定)	494~669 (25mm単位) <sup>*2</sup>	694~869 (25mm単位) <sup>*2</sup>	894~1069 (25mm単位) <sup>*2</sup>	1094~1269 (25mm単位) <sup>*2</sup>	1094~1269 (25mm単位) <sup>*2</sup>

※1 スラブ取付け板含む。 ※2 スラブ取付け板と組合せ使用時の調整高さ。

#### ■HDC-020 両面用(両面S)仕様

取付方法	天井直付タイプ				スラブ取付タイプ			
型式(色:黒)	HDC-020V2K-A11	HDC-020V2K-B11	HDC-020V2K-C11	HDC-020V2K-D11	HDC-020V2K-E11	HDC-020V2K-F11	HDC-020V2K-G11	HDC-020V2K-H11
型式(色:白)	HDC-020V2W-A11	HDC-020V2W-B11	HDC-020V2W-C11	HDC-020V2W-D11	HDC-020V2W-E11	HDC-020V2W-F11	HDC-020V2W-G11	HDC-020V2W-H11
対応規格	VESA規格 75×75, 100×100, 200×200							
本体質量(kg)	約2.6	約2.8	約2.9	約4.4 <sup>*1</sup>	約4.6 <sup>*1</sup>	約4.9 <sup>*1</sup>	約5.2 <sup>*1</sup>	約5.2 <sup>*1</sup>
角度調整	20°(傾斜角度)/360°(回転角度)							
高さ調整可能範囲(mm)	230 (固定)	330 (固定)	430 (固定)	494~669 (25mm単位) <sup>*2</sup>	694~869 (25mm単位) <sup>*2</sup>	894~1069 (25mm単位) <sup>*2</sup>	1094~1269 (25mm単位) <sup>*2</sup>	1094~1269 (25mm単位) <sup>*2</sup>

※1 スラブ取付け板含む。 ※2 スラブ取付け板と組合せ使用時の調整高さ。

#### ■HDC-020 両面用タテ(両面L)仕様

取付方法	天井直付タイプ				スラブ取付タイプ			
型式(色:黒)	HDC-020V2K-A21	HDC-020V2K-B21	HDC-020V2K-C21	HDC-020V2K-D21	HDC-020V2K-E21	HDC-020V2K-F21	HDC-020V2K-G21	HDC-020V2K-H21
型式(色:白)	HDC-020V2W-A21	HDC-020V2W-B21	HDC-020V2W-C21	HDC-020V2W-D21	HDC-020V2W-E21	HDC-020V2W-F21	HDC-020V2W-G21	HDC-020V2W-H21
対応規格	VESA規格 75×75, 100×100, 200×200							
本体質量(kg)	約2.9	約3.1	約3.2	約4.6 <sup>*1</sup>	約4.9 <sup>*1</sup>	約5.2 <sup>*1</sup>	約5.5 <sup>*1</sup>	約5.5 <sup>*1</sup>
角度調整	20°(傾斜角度)/360°(回転角度)							
高さ調整可能範囲(mm)	230 (固定)	330 (固定)	430 (固定)	494~669 (25mm単位) <sup>*2</sup>	694~869 (25mm単位) <sup>*2</sup>	894~1069 (25mm単位) <sup>*2</sup>	1094~1269 (25mm単位) <sup>*2</sup>	1094~1269 (25mm単位) <sup>*2</sup>

※1 スラブ取付け板含む。 ※2 スラブ取付け板と組合せ使用時の調整高さ。

価格はずべてオープンです。

# ディスプレイ天吊ハンガー

10年保証

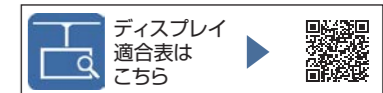


## DH-300 搭載サイズ 約45型 | 搭載質量 ~32kg ▶P.147

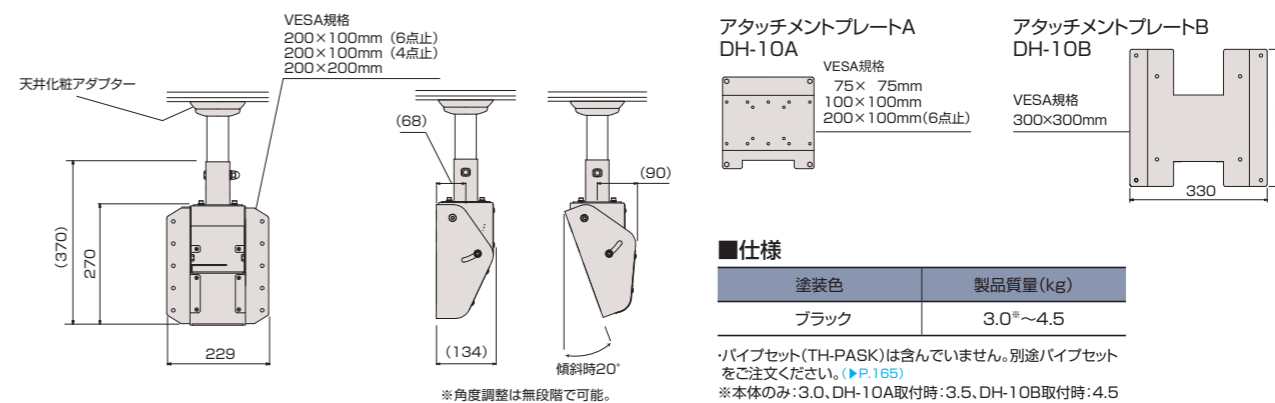
搭載質量32kg以下のディスプレイに。  
ユニバーサルの取り組みとしてアタッチメントプレートを標準付属。



- VESA規格(75×75, 100×100, 200×200, 300×300)に適合。VESA規格以外にはパネル特注で対応。
  - 背面デザインがすっきりして、背面の見えるフロア天吊に最適。
  - 取付け後の回転・傾斜調整が可能。
- ※取付のために別途パイプセットが必要です。



#### ■外形寸法図



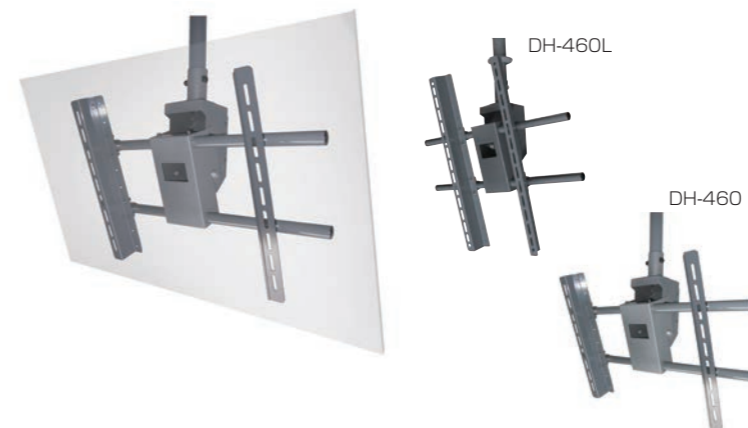
# ディスプレイ天吊ハンガー

10年保証



## DH-460 搭載サイズ 約37~52型 | 搭載サイズ(L) 約50~65型 | 搭載質量 ~80kg ▶P.148

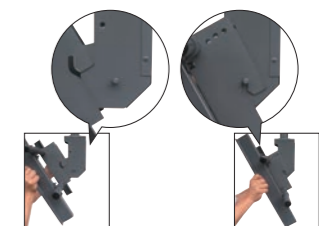
ユニバーサルアタッチメント採用により、使いやすさと使用条件が拡大。



- ユニバーサルアタッチメントによりVESA規格も含めた全てのディスプレイに適合。
  - 37型から65型程度までに適合し、ディスプレイが仮定の段階での施工に幅広く対応。
  - ディスプレイの配線をパイプ内に収めることが可能。
  - 設置後の回転・傾斜調整が可能。
- ※取付のために別途パイプセットが必要です。

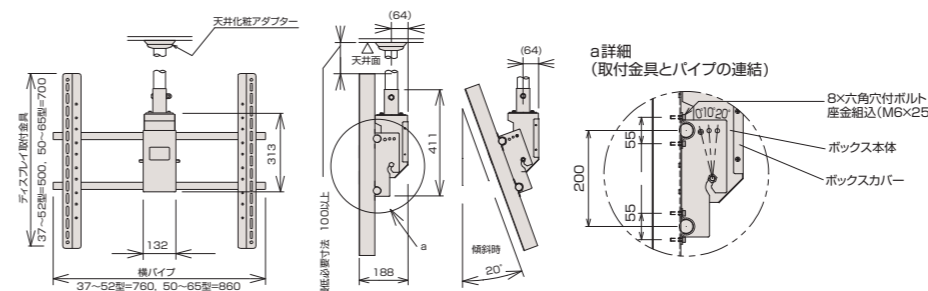
#### ■DH-460本体仕様

型式	塗装色	製品質量(kg)
DH-460 (ディスプレイ取付金具M)	ブラック	8.0
DH-460L (ディスプレイ取付金具L)	ブラック	9.0



パイプセット(TH-PASK)は含んでいません。別途パイプセットをご注文ください。  
注:推奨サイズ65型以上でも搭載質量80.0kg以下であれば搭載可能な場合があります。詳細はお問い合わせください。

#### ■外形寸法図



価格はずべてオープンです。

## ディスプレイ天吊ハンガー

### DH-470

搭載サイズ 約40~65型 | 搭載質量 ~80kg(~40kg/1面) ▶P.149

10年保証



縦付け・横付けができる最大搭載質量 80kg (2面) のディスプレイハンガー。



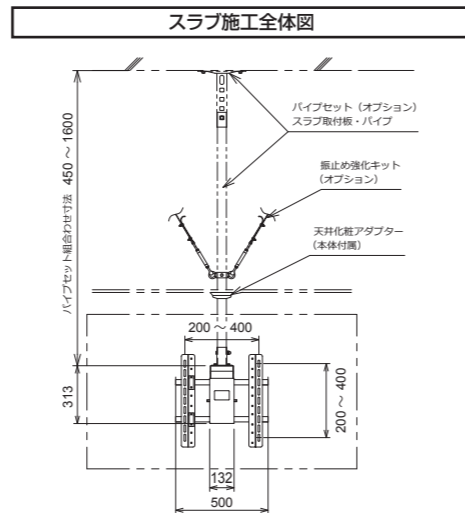
ディスプレイ縦設置例



ダブルコンセント装備

- 設置後にハンガー本体を360°回転可能。
- 本体が2ユニット構成のため、本体設置工事と、ディスプレイ取り付けの作業を個別に行うことが可能。
- 本体内にダブルコンセント装備可能。(コンセントは付属品)
- 傾斜角度は両面とも0°、10°、20°の3段階が可能\*。

#### ■外形寸法図



#### ■仕様

塗装色	推奨ディスプレイサイズ	製品質量(kg)
ブラック	40~50型程度(縦設置) 40~65型程度(横設置)	約15.0

\*パイプセット(TH-PASK)は含んでいません。別途パイプセットをご注文ください。  
※縦設置の場合は、取り付けの機種によって20°傾斜できない場合があります。

## ディスプレイ天吊ハンガー

### DH-480

搭載サイズ 約37~50型 | 搭載質量 ~28kg(~14kg/1面) ▶P.150

10年保証



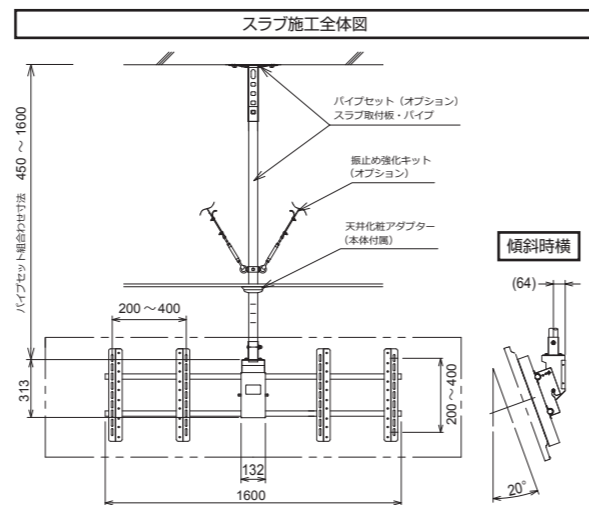
2枚のディスプレイを並べて吊り下げる、最大搭載質量28kg(2面)のディスプレイハンガー。



ダブルコンセント装備

- 設置後にハンガー本体を360°回転可能。
- 本体が2ユニット構成のため、本体設置工事と、ディスプレイ取り付けの作業を個別に行うことが可能。
- 本体内にダブルコンセント装備可能。(コンセントは付属品)

#### ■外形寸法図



#### ■仕様

塗装色	製品質量(kg)
ブラック	約13.4

\*パイプセット(TH-PASK)は含んでいません。別途パイプセットをご注文ください。

価格はすべてオープンです。

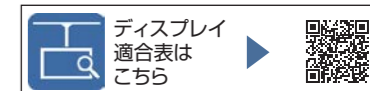


## ディスプレイ壁付ハンガー (フラット固定タイプ)

10年保証

### PFW シリーズ ▶P.155

フラット固定タイプは小型・中型・大型の3種類。  
ビジネスからホームユースまで幅広くお選びいただけます。



#### 中型用固定タイプ (50kg以下)

### PFW4510

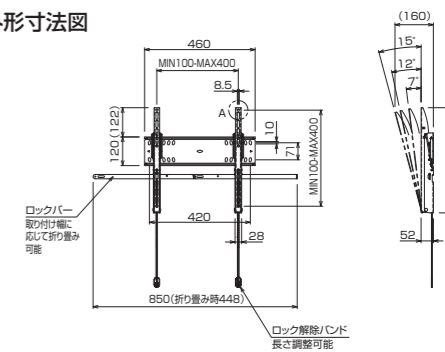
搭載サイズ 約42~55型程度 | 搭載質量 ~50kg

#### ■仕様

対応規格(mm)	VESA100×100~400×400
推奨ディスプレイサイズ(型)	42~55程度
製品質量(kg)	3
薄さ(mm)	52



#### ■外形寸法図



#### 大型用固定タイプ (75kg以下)

### PFW4710

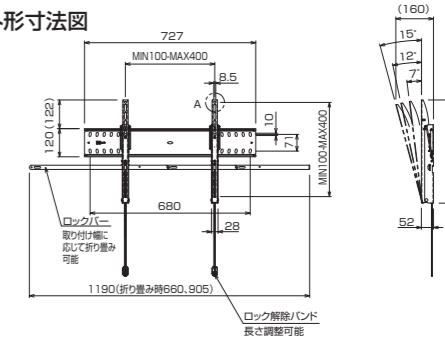
搭載サイズ 約55~65型程度 | 搭載質量 ~75kg

#### ■仕様

対応規格(mm)	VESA100×100~600×400
推奨ディスプレイサイズ(型)	55~65程度
製品質量(kg)	3.7
薄さ(mm)	52



#### ■外形寸法図



#### 大型用固定タイプ (75kg以下)

### PFW6810

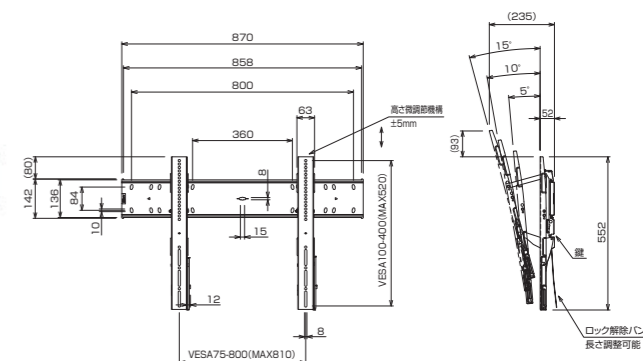
搭載サイズ 約55~80型程度 | 搭載質量 ~75kg

#### ■仕様

対応規格(mm)	VESA75×100~800×400
推奨ディスプレイサイズ(型)	55~80程度
製品質量(kg)	5.6
薄さ(mm)	52



#### ■外形寸法図



価格はすべてオープンです。

# ディスプレイ壁付ハンガー 固定型 (縦用フラットタイプ)



**PFW** ▶P.156



縦位置での取り付け、さらに横位置2段での取り付けも可能でデジタルサイネージに最適。

- わずか35mmの薄さのため、絵画のようにディスプレイを設置可能。
- 縦位置でのディスプレイ取り付けは勿論、横位置2段での取り付けも可能。
- 壁取付プレートセンターにビス穴を設け、水平レベルを出すのに便利。



セーフティロック機構  
※南京錠付属

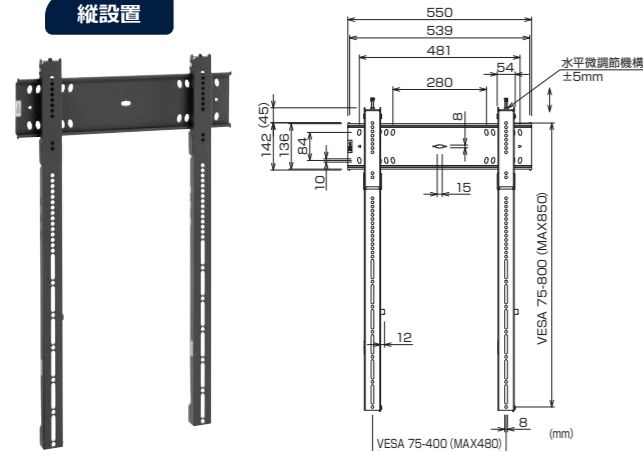
上下2連取付×2台使用の例



## PFW6815

搭載サイズ 約43~100型程度 | 搭載質量 ~100kg

縦設置



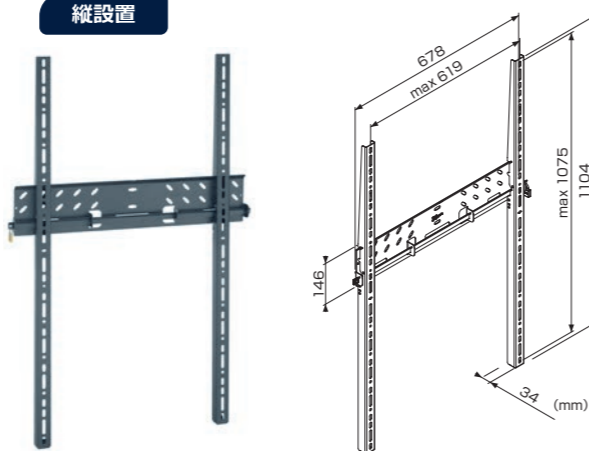
■仕様

対応規格 (mm)	VESA 75×75~400×800
製品質量 (kg)	約4.2
薄さ (mm)	35

## PFW5515

搭載サイズ 約50~70型程度 | 搭載質量 ~75kg

縦設置



■仕様

対応規格 (mm)	VESA 75×75~600×1000
製品質量 (kg)	5.8
薄さ (mm)	34

# ディスプレイ壁付ハンガー (フラット固定タイプ)



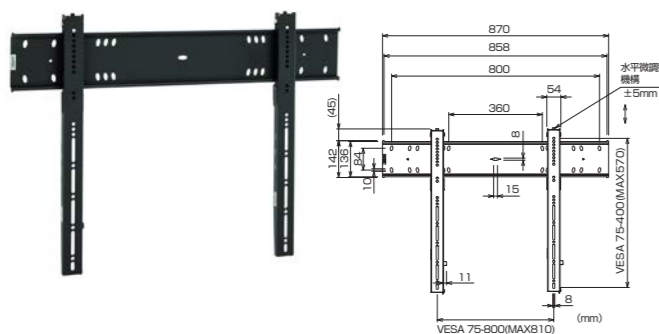
**PFW / EFW** ▶P.156



## PFW6800

搭載サイズ 約55~80型程度 | 搭載質量 ~100kg

水平微調整機構搭載(±5mm)



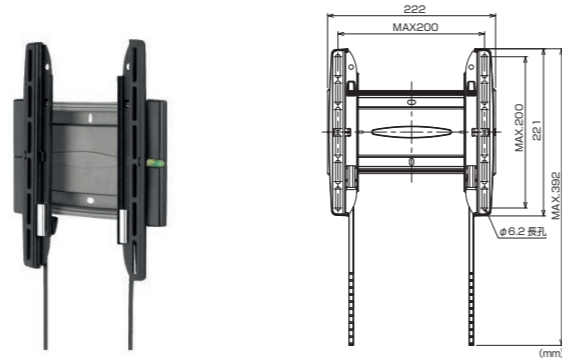
■仕様

対応規格 (mm)	VESA 75×75~800×400
製品質量 (kg)	4.3
薄さ (mm)	35

## EFW8105

搭載サイズ 約19~37型程度 | 搭載質量 ~20kg

水平微調整機構搭載(±5mm)



■仕様

対応規格 (mm)	VESA 100×100~200×200
製品質量 (kg)	1.0
薄さ (mm)	20

# ディスプレイ壁付ハンガー (首振りタイプ)



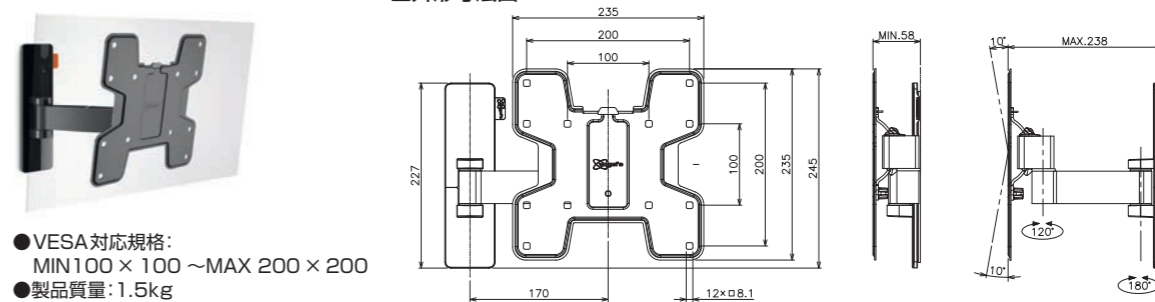
**WALL3125** (シングルアーム)

搭載サイズ 約19~40型程度 | 搭載質量 ~15kg

▶P.153



■外形寸法図



- VESA対応規格: MIN100×100~MAX200×200
- 製品質量: 1.5kg

# ディスプレイ壁付ハンガー (首振りタイプ)



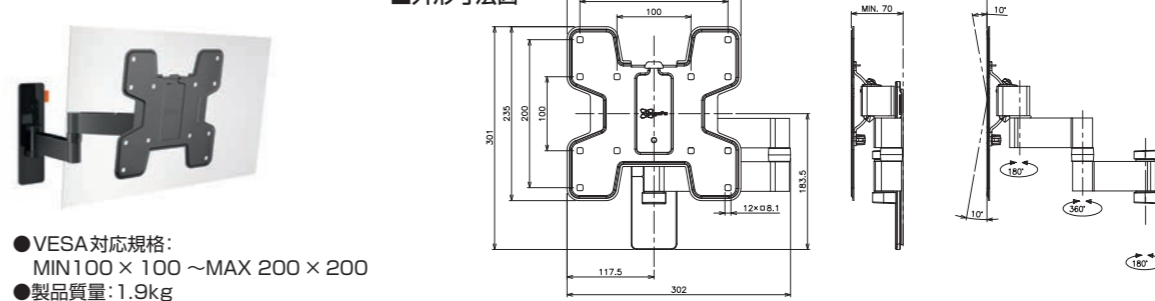
**WALL3145** (ダブルアーム)

搭載サイズ 約19~40型程度 | 搭載質量 ~15kg

▶P.153



■外形寸法図



- VESA対応規格: MIN100×100~MAX200×200
- 製品質量: 1.9kg

# ディスプレイ壁付ハンガー (首振りタイプ)



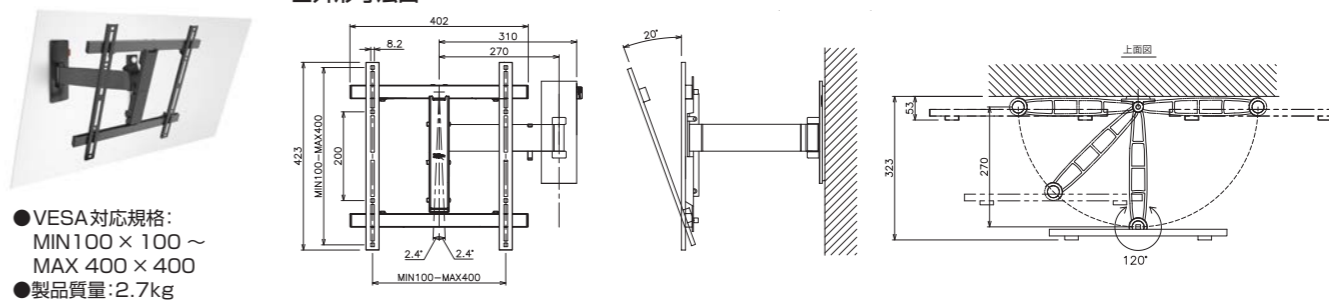
**WALL3225** (シングルアーム)

搭載サイズ 約32~55型程度 | 搭載質量 ~20kg

▶P.153



■外形寸法図



- VESA対応規格: MIN100×100~MAX400×400
- 製品質量: 2.7kg

# ディスプレイ壁付ハンガー (首振りタイプ)



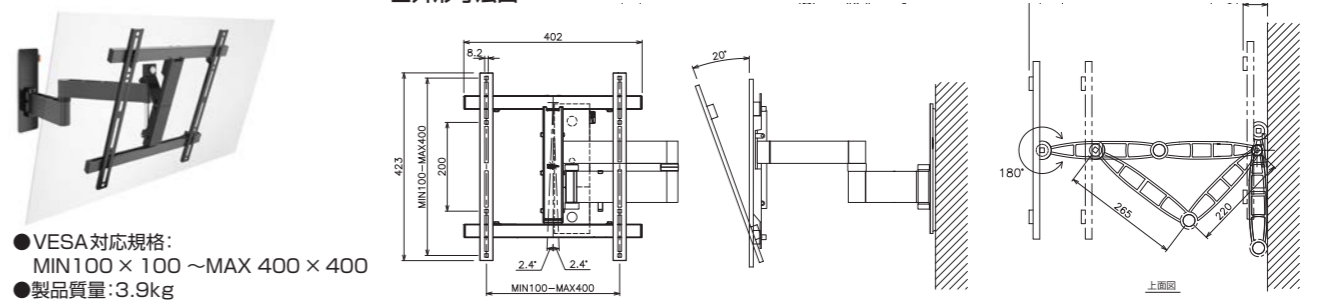
**WALL3245** (ダブルアーム)

搭載サイズ 約32~55型程度 | 搭載質量 ~20kg

▶P.153



■外形寸法図



- VESA対応規格: MIN100×100~MAX400×400
- 製品質量: 3.9kg

## ディスプレイ壁付ハンガー (首振りタイプ)

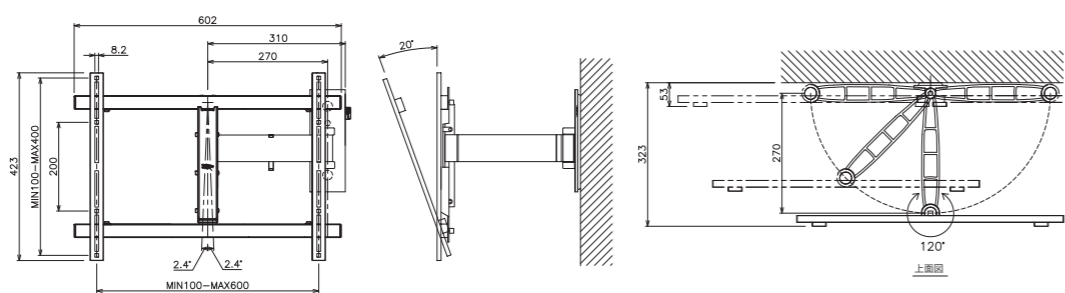


### WALL3325 (シングルアーム)

搭載サイズ 約40~65型程度 | 搭載質量 ~30kg

▶P.154

■外形寸法図



- VESA対応規格: MIN100×100~MAX600×400
- 製品質量: 3.0kg

## ディスプレイ壁付ハンガー (首振りタイプ)

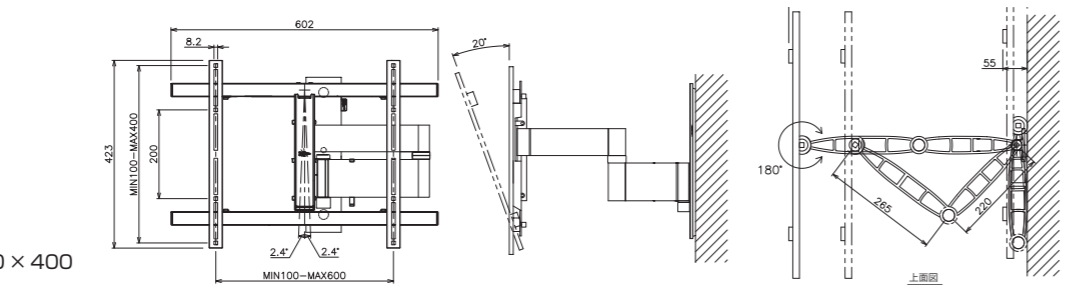


### WALL3345 (ダブルアーム)

搭載サイズ 約40~65型程度 | 搭載質量 ~30kg

▶P.154

■外形寸法図



- VESA対応規格: MIN100×100~MAX600×400
- 製品質量: 4.5kg

## ディスプレイ壁付ハンガー (首振りタイプ)

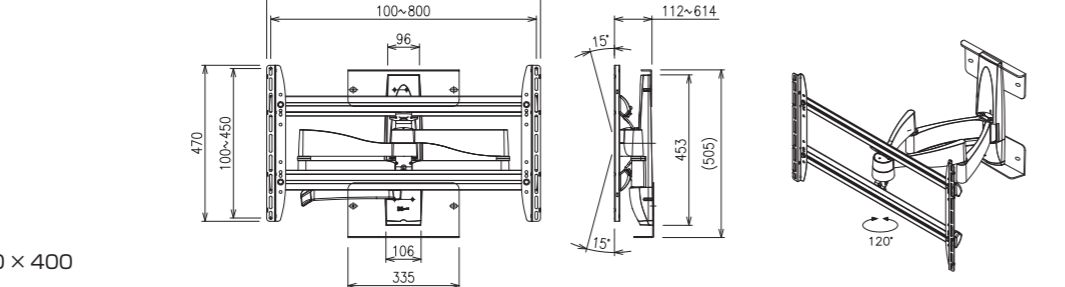


### WALL3450 (ダブルアーム)

搭載サイズ 約55~100型程度 | 搭載質量 ~55kg

▶P.154

■外形寸法図



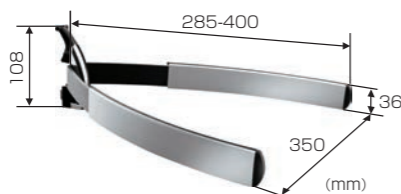
- VESA対応規格: MIN100×100~MAX800×400
- 製品質量: 11.8kg

## 大型用WALL3450のサポートオプション

オプション製品

### AVラック EFA6825

CIS/ケーブルインレイ型支柱に差し込むだけで簡単取り付け。高さも自在に調節でき、支柱に3本まで設置可能。



対応製品	支柱EFA6835とともに使用
製品質量(kg)	1.4
搭載質量(kg)	10.0×3(本)

### ケーブルインレイ型支柱 EFA6835

AV機器のケーブルを支柱にスッキリと収納できます。



対応製品	WALL3450
製品質量(kg)	1.2

価格はすべてオープンです。

## 大型ディスプレイ壁付ハンガー

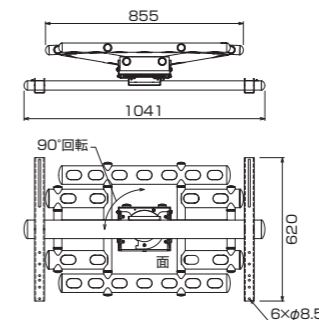
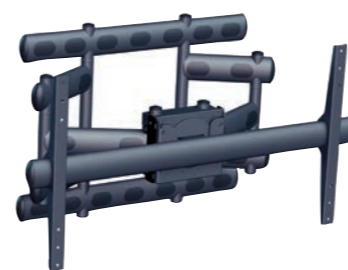


### PFW6855 大型回転壁付ハンガー

搭載サイズ 約65~120型程度 | 搭載質量 ~227kg

▶P.157

縦横60°回転が可能な最大120型程度対応ハンガー。



■仕様

対応規格(mm)	VESA 300×200~900×600(最大)
製品質量(kg)	38.7
薄さ(mm)	217~623

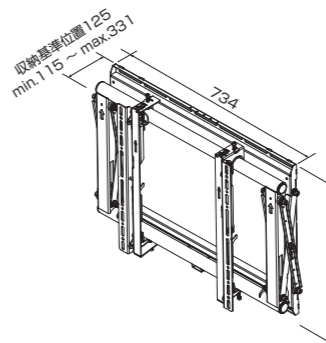
### PFW6870 大型ディスプレイ用壁付ハンガー

搭載サイズ 約37~65型程度 | 搭載質量 ~72kg

▶P.157

縦/横/奥行のレベル調整が可能な、マルチレイアウトに最適なハンガー。

※マルチレイアウト時に使用する際のメンテナンスのストレスを解消するワイヤー式の引込・引出機構の特注対応も可能です。



■仕様

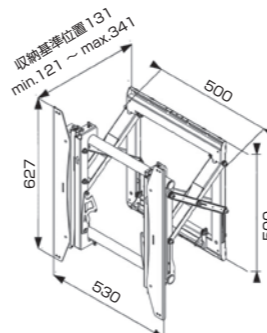
対応規格(mm)	VESA 200×200~600×400(最大)
製品質量(kg)	14.6
薄さ(mm)	115~331

### PFW6875 大型マルチ用壁付ハンガー

搭載サイズ 約37~65型程度 | 搭載質量 ~72kg

▶P.157

縦・横・奥行きレベル調整が可能。ディスプレイの縦設置にも対応。



■仕様

対応規格(mm)	VESA 200×200~500×600(最大)
製品質量(kg)	15.5
薄さ(mm)	121~341

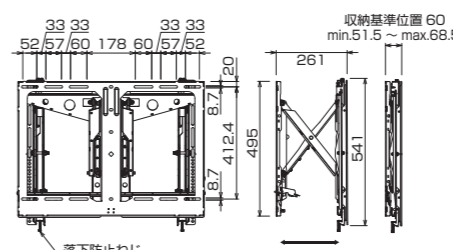
### PFW6880 大型マルチ用壁付ハンガー

搭載サイズ 約37~65型程度 | 搭載質量 ~45kg

▶P.157

VESA最大600×400に対応可能な、マルチレイアウトに最適なハンガー。

●引き出しストローク約200mm



■仕様

対応規格(mm)	VESA 200×200~600×500(最大)
製品質量(kg)	13.2
薄さ(mm)	51.5(収納時:ディスプレイ背面から壁面まで)~261

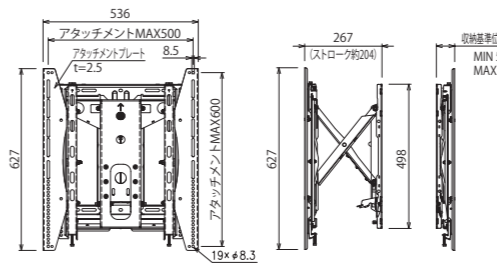
### PFW6885 大型マルチ用壁付ハンガー

搭載サイズ 約37~65型程度 | 搭載質量 ~45kg

▶P.157

最大65型程度まで対応する、マルチレイアウトに最適なハンガー。

新製品



■仕様

対応規格(mm)	VESA 200×200~500×600(最大)
製品質量(kg)	13.6
薄さ(mm)	54.5(収納時:ディスプレイ背面から壁面まで)~267

価格はすべてオープンです。

## ディスプレイ 天板取付



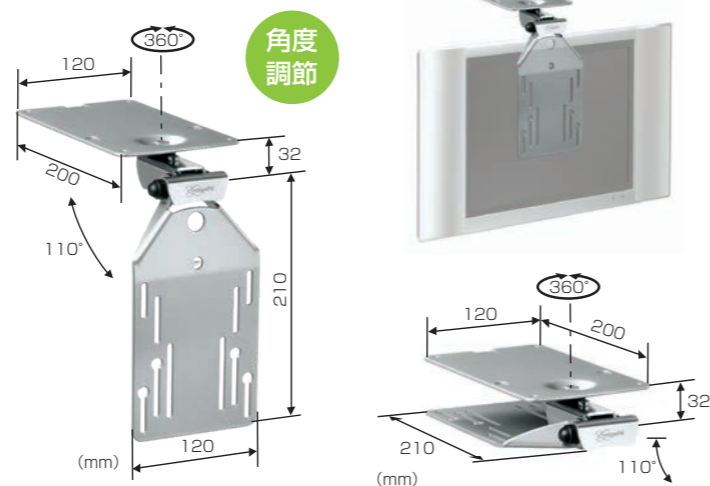
# EFK1325

搭載サイズ 約10~15型程度 | 搭載質量 ~5kg ▶P.158



使用後はスッキリ収納

キッチンカウンター、バーカウンター、キャビネットその他用途に合わせて幅広くご使用いただけます。



### 仕様

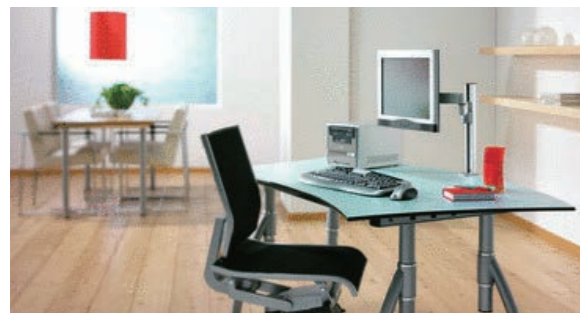
対応規格(mm)	VESA 75×75/100×100
製品質量(kg)	1.66

## 机上取付金具 (Wアーム型)

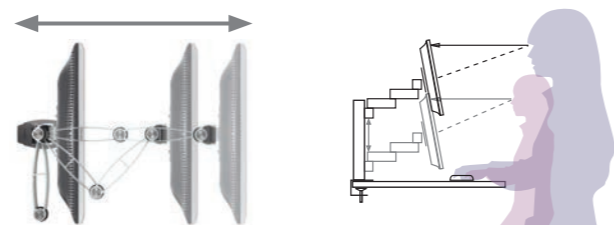
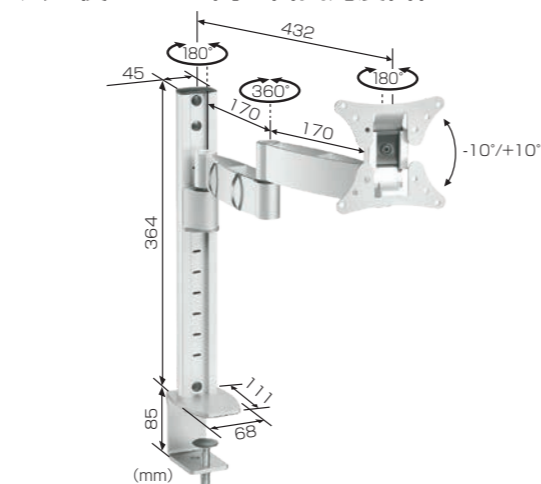


# EFW1130

搭載サイズ 約10~24型程度 | 搭載質量 ~15kg ▶P.158



机の上が広々使えます。高さ自由角度自在のWアーム型。



机上でディスプレイを自在に動かせます。

子供から大人までそれぞれの目線に合わせる事が可能です。

### 仕様

対応規格(mm)	VESA 75×75/100×100
製品質量(kg)	2.61

壁付けも可能

パソコン用ディスプレイだけでなく、24型程度のテレビも自由に設置できます。

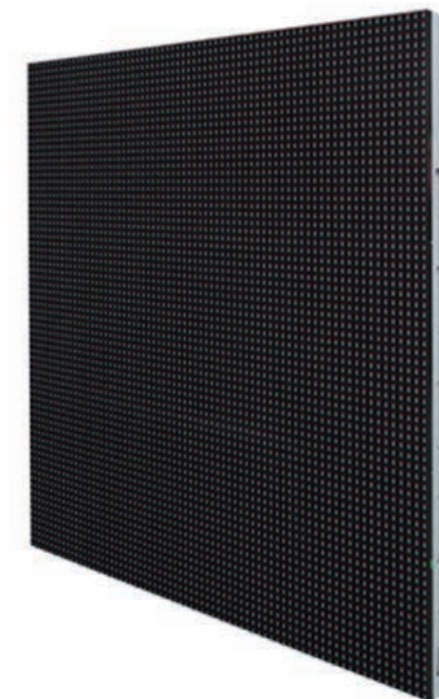
価格はすべてオープンです。

## LEDビジョン



# VFA(屋内用)/VFB(屋外用)シリーズ

▶P.181



交通機関・商業施設・展示資料館・店舗など多用途にお使いいただけるLEDビジョン。

- 生活防水型の屋内用(VFA)と全天候型の屋外用(VFB)の2タイプから選択。
- LEDピッチは薄く小さいSMD素子を採用。
- LEDユニット、コントローラー/プロセッサをセット。
- LEDユニットはアルミ製で軽量化。
- 前面、背面からメンテナンス可能。

### 使用シーン



店舗の情報発信

イベント会場

ショウウィンドウで自社広告

### アパレルショップでの活用例

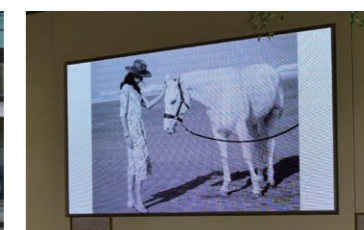
店舗入口の上には屋外用LEDを、そして店内のレジの壁面にもLEDを設置した事例です。複数のLED表示機の映像配信はクラウド配信型を採用し、遠隔地からでも編集可能なシステムです。

### 構成抜粋

屋外用LED表示機 (W8500mm×H2250mm)	1台
屋内用LED表示機 (100インチワイド)	1台

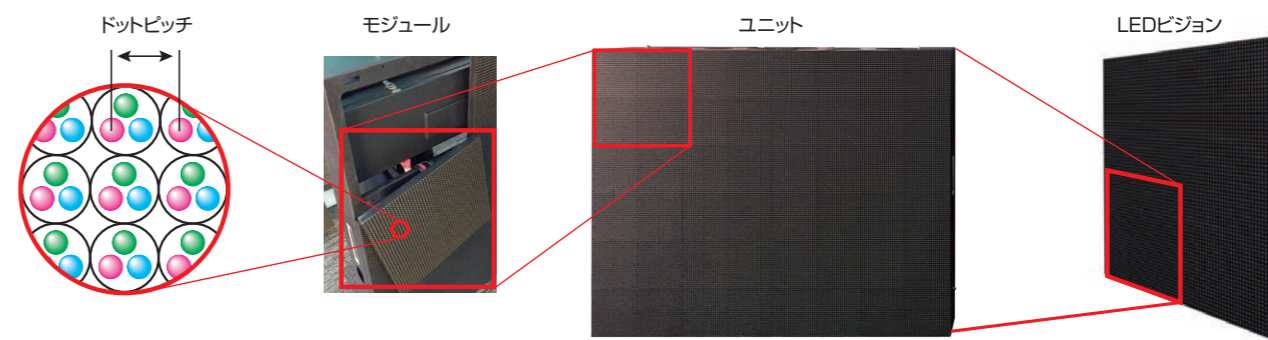


店舗入り口の屋外用LED表示機



店内レジの壁面のLED表示機

### LEDの構成例



サイズ、ドットピッチはご希望をご相談ください。

価格はすべてオープンです。



# LED-100 ▶P.182

新製品



縦長で視認性の高いLEDビジョン。  
自発光により外光に負けない、明るい映像を映し出します。

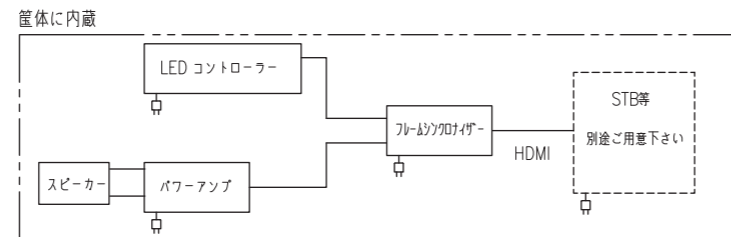
- LEDピッチは4mm、SMD素子を採用。
- 屋内用 800cd/m<sup>2</sup>。
- LEDユニット、コントローラー／プロセッサが一体となったセット品にてご提供。  
商品選定の煩わしさを軽減。
- フルオーダーでご要望のサイズの製造も可能。
- メンテナンス方法は前面、背面から対応が可能。
- 水平、垂直の視野角は水平160°、垂直140°を実現。

### 仕様

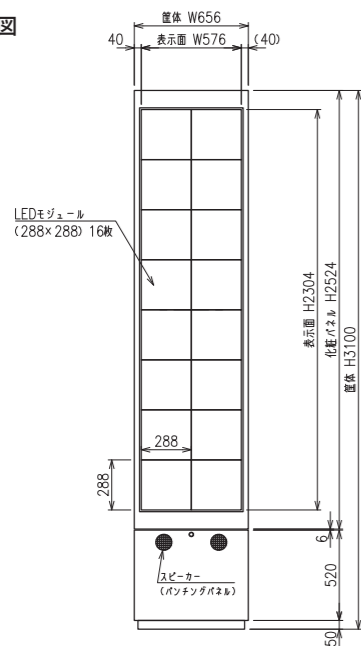
筐体構造	鋼材フレーム + 化粧パネル組立式
外形寸法 W × H × D(mm)	1076 × 3100 × 200
筐体設置方法	床面および壁面へのボルト固定
LED方式	Black SMD RGB3チップ
モジュールサイズ(mm)	288 × 288
使用環境	屋内
イメージサイズ W × H(mm)	576 × 2304
ドットピッチ(mm)	4.0
モジュール数 W × H	16(2 × 8)
解像度 W × H	144 × 576
画面サイズ (インチ)	93.5
IP保護	前面 IP40 / 背面 IP21
最小視認距離(m)	4
LED素子寿命(時間)	100,000
輝度(cd/m <sup>2</sup> )	800
視野角(水平/垂直)	160°/140°
音声最大出力	15W + 15W
システム最大消費電力	1500W以下(STBを除く)
システム質量(kg)	約100

### 構成

下記はシステム構成例です。お客様のご利用環境に合わせた機器をご提案いたします。  
※制御用コンピュータ、映像送出機器、DVIモニターは、本システムには標準装備していません。別途ご準備ください。



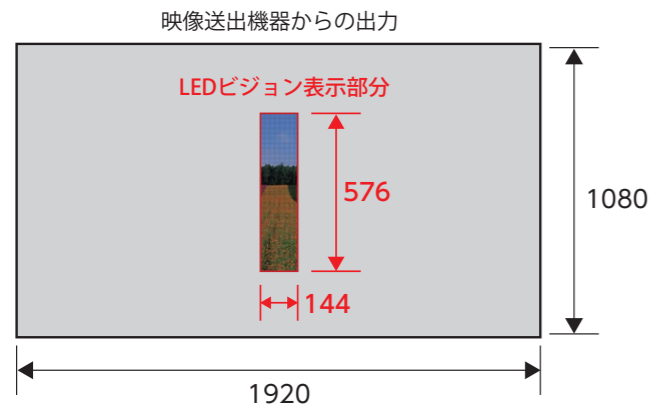
### 外形寸法図



### 表示用の画像・動画の作り方

例) LED-100 (4.0mmピッチLED、W576 × H2304) の場合

映像送出機器からはフルHDの解像度 (W1920 × H1080) で出力し、LEDビジョンに表示する解像度 (W144 × H576) に合わせて、LEDビジョンコントローラーで表示部分だけを出力しますので、以下の様な画像や動画を作成する必要があります。



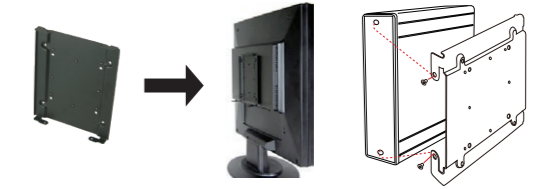
# SA166CR ▶P.183

コンパクトで堅牢なボディのセットトップボックス。



- WebDT Content Managerが同梱。
- オペレーティングシステムはWindows 10。
- 複数ゾーンのサイネージ運用が可能。
- 多くのマルチメディア ファイル形式に対応。
- スケジュール設定で、フレキシブルなコンテンツ配信が可能。
- 複数のコンテンツ管理をサポート。
- 堅牢、コンパクトなファンレス仕様。

### VESA対応のmountブラケットが付属



### 入出力ポート

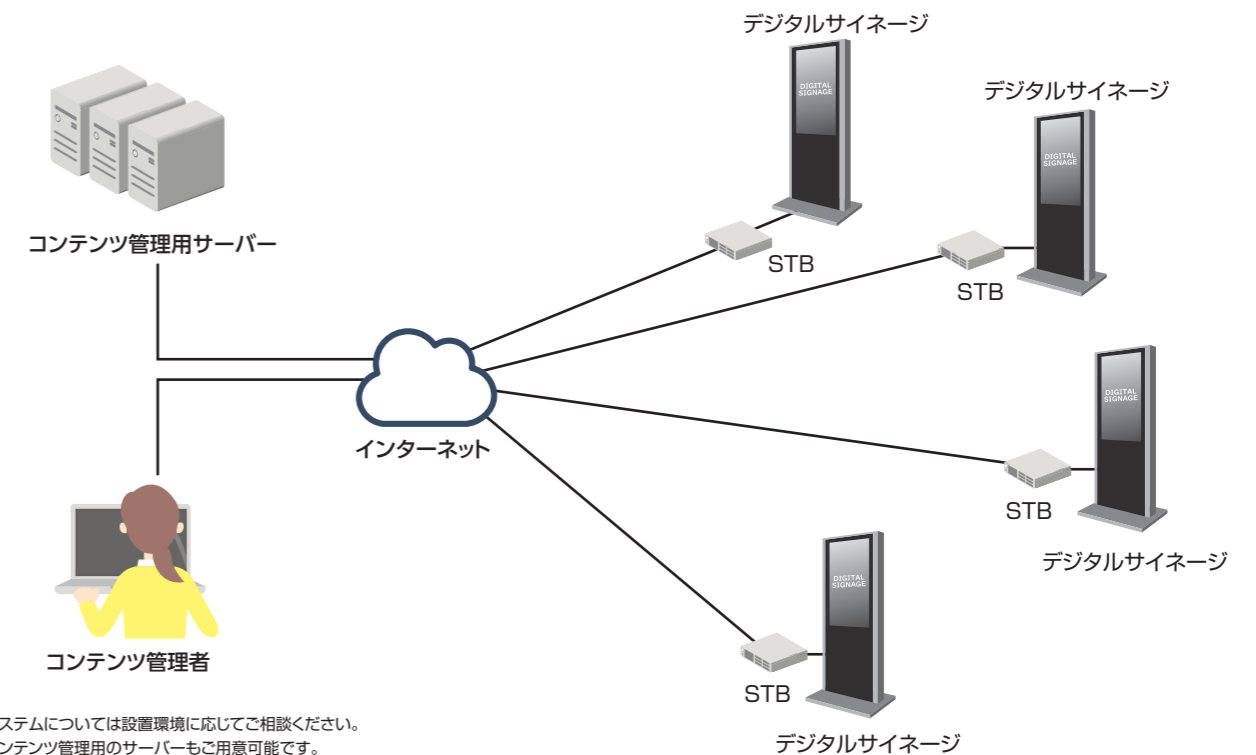
HDMI×1、DisplayPort×1、Audio Jack×1、USB 2.0 Port×2、USB 3.0 Port×1、COM×1、DC-in×1、Ethernet×1



### 仕様

オペレーティングシステム	Microsoft® Windows® 10 IoT Enterprise operating system
解像度	1920 × 1080 @ 60Hz 3840 × 2160 @ 30Hz
ネットワークインターフェイス	10/ 100/ 1000MB BaseT LAN
外形寸法(mm)	W140 × H35 × D130
製品質量(kg)	0.4
使用温度	0°C ~ 40°C
使用湿度	0% ~ 90% 結露無し
AC/DC Adapter	Input: 100 - 240V AC Output: 12V DC, 3.33A

### 配信システム例



システムについては設置環境に応じてご相談ください。  
コンテンツ管理用のサーバーもご用意可能です。