

タイプ別サイズ早見表

サイズ	60型	80型	100型	120型	150型	170型	200型	300型	400型
マグネット設置	WSM 生地[WE102,112] WRM 生地[WE102]	WSM 生地[WE102,112] WRM 生地[WE102]							
電動	SEP(フロントパネルタイプ)、SET(ボックス収納タイプ)、ET(アルミ天板付きボックス収納タイプ) 生地[WF801]、[ESeco(SEP,SET)]								
	SED、SEC(スクリーンケースタイプ) 生地[WG103]					EC(大型) 生地[WG201]、[WG207]			
	SEG(サイドテンション) 生地[WW904]					SEL、EB(大型) 生地[WG201]、[WG207]			
手動	SMD、SMC(スクリーンケースタイプ)、AM(丸ケースタイプ) 生地[WG103]					HW(大型) 生地[WG201]、[WG207]			
	SMP(フロントパネルタイプ)、SMT(ボックス収納タイプ) 生地[WF801]、[ESeco]					HW P.98			
	KK(回転傾斜) 生地[WG107]								
張込	SPX、FR(張込スクリーン) 生地[WG107]								
						生地[WG207]			
						生地[WF801]			
簡易設置	SVS(フロアスタンドスクリーン) 生地[WW102]、[WV103]								
	PT(三脚スタンドスクリーン) 生地[WG107]					DE(移動式張込スクリーン) 生地[WV903]、[RV901]			
	MS(フロアスタンドスクリーン) 生地[WG901]					SMH(掛図スクリーン) 生地[WG107]			
						生地[WG201]			
その他仮設	FP(フレビタ) 生地[SF121]					SIS(インフレータースクリーン) 生地[PVCホワイト]			
						SIS P.112			

■生地仕様

反射特性	生地型式	呼称	スクリーンゲイン
拡散系	WG901	ホワイト	1.0 ± 10%
	WG107		0.8 ± 10%
	WG103		0.9 ± 10%
	WG201		0.9 ± 10%
	WG207		0.9 ± 10%
	短焦点用	WV102	0.9 ± 10%
		WV103	0.8 ± 10%
		WV904	0.97 ± 10%
		ESeco	エコスクリーン 0.73 ± 10%
		WF801	WFプロ(映像表現重視) 0.97 ± 10%
SF121	フレキシブルスクリーン 0.63 ± 10%		
反射系	WE102	マグネットシート	2.9 ± 10%
	WE112		2.3 ± 10%

スクリーンの選び方
シーンやプロジェクターのタイプなどをチェックしてご希望のスクリーンを探ることが出来ます。

スクリーンの選び方はこちら

超短焦点プロジェクター推奨
超短焦点プロジェクターに対応するスクリーンです。

マグネット式スクリーン 平面・曲面黒板用

10年保証 VOC



WSM-073WC-CH1-2 73型(WXGA)



ローラー巻取型横開きタイプ。
幕面を拡大し、ケース一体型でリニューアル。



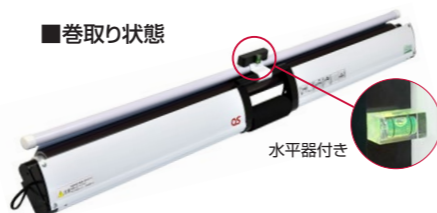
- 右からも左からも、両方向からの設置が可能。
- ホワイトボードマーカーで書いて消せる、ホワイトボードタイプのプロジェクター用スクリーン。
- ビジネス用途にも、マグネットの効くパーティションなどに貼り付けて超短焦点プロジェクターに対応。

※曲面黒板に使用した場合には、超短焦点プロジェクターの画像が変形する場合があります。(▶P.255)
※貼り付け面の凹凸に影響されます。外し忘れのマグネットやテープ、パーティションの段差などにご注意ください。

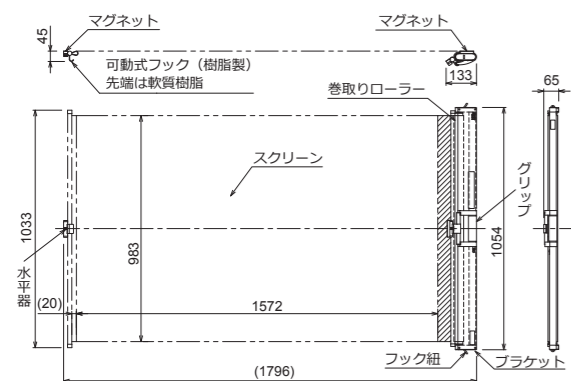


設置・巻取り・持ち運びが簡単で、左右両方向からの横開き設置が可能。

■巻取り状態



■外形寸法図



WXGA (16:10)

画面サイズ	型 式	対応生地	塗装色	スクリーンサイズ W×H(mm)	外形寸法(収納時) W×D×H(mm)	投写可能最大サイズ			本体質量 (kg)	付属品
						NTSC(4:3)	HD(16:9)	WXGA(16:10)		
73	WSM-073WC-CH1-2	WE112	白	1572×983	1054×65×133	64型	71型	73型	約2.7	専用マーカー：赤×1、黒×1 イレーザー×1

(対応生地▶P.250)

まぐピタ生地交換カートリッジ

10年保証 オプション製品



FC-WSM-073WC-WE112

マグネット式スクリーン交換セット

マグネット式スクリーン(まぐピタ)の生地を交換するためのセットです。
まぐピタ WSM-073WC-CH1 / WSM-073WC-CH1-2に対応。

新製品



型 式	適合機種	外形寸法 W×D×H(mm)
FC-WSM-073WC-WE112	まぐピタ WSM-073WC-CH1 まぐピタ WSM-073WC-CH1-2	1033×45×1873

価格はすべてオープンです。

マグネット式スクリーン 平面・曲面黒板用

10年保証 VOC



WSM-070WC-MH2-3 70型(WXGA)



水平器付きで、まっすぐ貼れるマグネット式スクリーン。
貼付け・巻取り・持ち運びが簡単なローラー巻取型。

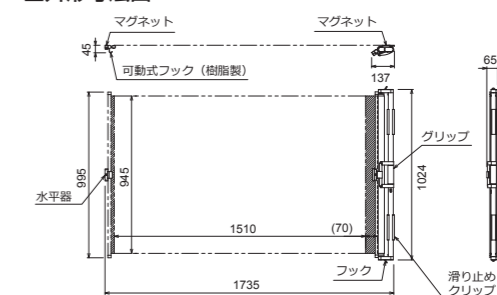


- 背の低い人でも楽に貼り付けできる横開きタイプ。
- 用途に合わせ縦・横、右・左、どちらからでも貼付け可能。
- 曲面黒板にも対応する幕面。

※曲面黒板に使用した場合には、超短焦点プロジェクターの画像が変形する場合があります。(▶P.255)
※貼り付け面の凹凸に影響されます。外し忘れのマグネットやテープ、パーティションの段差などにご注意ください。



■外形寸法図



■巻取り状態



WXGA (16:10)

画面サイズ	型 式	対応生地	塗装色	スクリーンサイズ W×H(mm)	外形寸法(収納時) W×D×H(mm)	投写可能最大サイズ			本体質量 (kg)	付属品
						NTSC(4:3)	HD(16:9)	WXGA(16:10)		
70	WSM-070WC-MH2-3	WE112	白	1510×945	1024×65×137	62型	68型	70型	約2.7	専用マーカー：赤×1、黒×1 イレーザー×1

(対応生地▶P.250)

マグネット式スクリーン 平面・曲面黒板用

10年保証 センサー可 VOC



WSM-070WC-MV3-3 70型(WXGA)



曲面黒板にも対応。
貼付け・巻取り・持ち運びが簡単な
プロジェクター用マグネット式スクリーン。

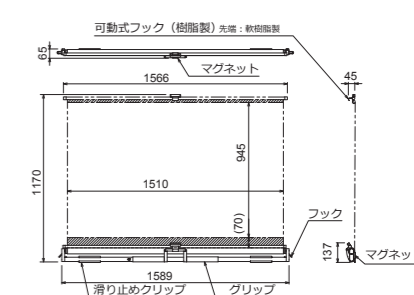


- プロジェクタースクリーンに使用しているものと同じアルミローラーを採用、シートをしっかり巻取り。
- シンプルデザインで軽量、持ち運びが簡単。
- ビジネス用途にも、マグネットの効くパーティションなどを利用して超短焦点プロジェクターに最適。

※曲面黒板に使用した場合には、超短焦点プロジェクターの画像が変形する場合があります。(▶P.255)
※貼り付け面の凹凸に影響されます。外し忘れのマグネットやテープ、パーティションの段差などにご注意ください。



■外形寸法図



WXGA (16:10)

画面サイズ	型 式	対応生地	塗装色	スクリーンサイズ W×H(mm)	外形寸法(収納時) W×D×H(mm)	投写可能最大サイズ			本体質量 (kg)	付属品
						NTSC(4:3)	HD(16:9)	WXGA(16:10)		
70	WSM-070WC-MV3-3	WE112	白	1510×945	1589×65×137	62型	68型	70型	約3.2	専用マーカー赤×1、黒×1、イレーザー×1

(対応生地▶P.250)

価格はすべてオープンです。

スクリーン

マグネット式スクリーン

86

スクリーン

マグネット式スクリーン

85

マグネット式スクリーン 平面・曲面黑板用

10年保証 VOC



WSM-073WC-TV1-2 73型(WXGA)



ボールストップ・ソフトwind機構搭載、
浮き解消機構で曲面黑板にフィット。



- 本体ケースと黑板固定金具が分離できるので、金具を取り付けていけば本体の教室間移動も簡単。
- ボールストップ機構で、スクリーンは引き出した位置で止まり、巻き戻りを防止。
- ソフトwind機構を採用し、スクリーンをケースに巻き上げ収納する際の急激な上昇を防止。

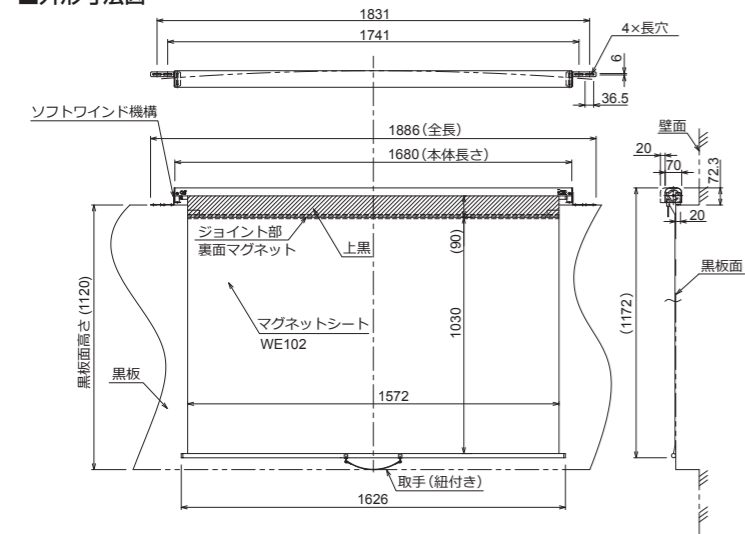
※曲面黑板に使用した場合には、超短焦点プロジェクターの画像が変形する場合があります。
(▶P.255)
※貼り付け面の凹凸に影響されます。外し忘れのマグネットやテープ、パーティションの段差などにご注意ください。

あらかじめ水平に設置できるスプリング巻取型

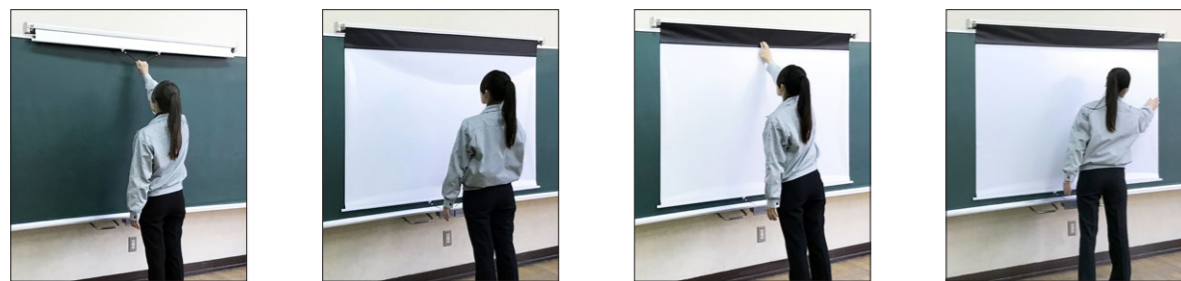


黑板上への収納状態。収納場所にも困りません。

■外形寸法図



■貼付手順



取手(紐付き)を持って引き出します。

下まで引き出したら、ボールストップ機構でロックをかけて板面に密着させます。

上部にふくらみができるので、上黒ジョイント部に沿って空気を押し出すように密着させます。

全体に浮きを確認し、設置完了です。

WXGA(16:10)

画面サイズ	型 式	対応生地	ケース色	スクリーンサイズ W×H(mm)	外形寸法(収納時) W×D×H(mm)	本体質量 (kg)	付属品
73	WSM-073WC-TV1-2	WE102	アイボリー	1572×1030	1886×70×72.3	約6.0	専用マーカー・赤・黒×各1、イレーザー×1、取手(紐付き)×1、黑板固定金具、各種取付用ねじ

価格はすべてオープンです。

マグネット式スクリーン 平面黑板用

10年保証 VOC



WSM-F-FV2 70型/84型(WXGA)

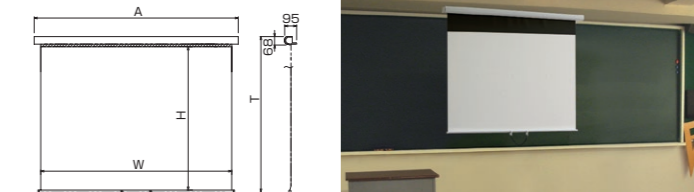


教室の黑板に全面密着するマグネットの接着力で、
超短焦点プロジェクターにふさわしい平面性を確保。
映写スクリーンとホワイトボードの機能を
兼ね備えたマグネット式スクリーン。



- エッジのカーブがほとんど無く、平面性が高いマグネット式スクリーン。
- ホワイトボードマーカーで自由に書き込み、きれいにふき取り可能。
- ボールストップ・ソフトwind機構を搭載。下降途中で止められ、ゆっくり巻き上がる。

■外形寸法図



(対応生地▶P.250)

黑板固定タイプ

画面サイズ	型 式	対応生地	スクリーンサイズ W×H(mm)	外形寸法A (mm)	高さ T(mm)	投写可能最大サイズ			本体質量 (kg)	付属品
						NTSC(4:3)	HD(16:9)	WXGA(16:10)		
68	WSM-068F-FV2-3	WE102	1520×1140	1624	1240	74型	68型	70型	約5.4	専用マーカー・赤×1、黒×1 イレーザー×1 取手(紐付き)×1、 十字穴付キトラスタッキングねじ (4×25)×4
74	WSM-074F-FV2-3	WE102	2027×1140	2131	1240	74型	91型	84型	約7.3	

マグネット式スクリーン 平面・曲面両用

10年保証 VOC



WRM 56型/72型(WXGA)



持ち運びから貼付け、収納まで一人で手軽に行える
簡単設置・収納のマグネット式スクリーン。

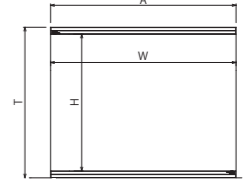


- 軽量のため、位置決めや持ち運びが楽。(055F:1.9kg、070F:2.8kg)
- エッジのカーブが無く、平面性が高いスクリーン。
- ※曲面に貼った場合には画像がゆがむ場合があります。(▶P.255参照)



WRM-055F-MV1-2

■外形寸法図



(対応生地▶P.250)

画面サイズ	型 式	対応生地	スクリーンサイズ W×H(mm)	外形寸法(mm)			投写可能最大サイズ			本体質量 (kg)	付属品
				A	T	生地厚	NTSC(4:3)	HD(16:9)	WXGA(16:10)		
55	WRM-055F-MV1-2	WE102	1220×900	1220	984	0.4	59型	55型	56型	約1.9	収納ケース 専用マーカー・赤×1、黒×1 イレーザー×1
※70	WRM-070F-MH1-2	WE102	1550×1140	1634	1140	0.4	74型	70型	72型	約2.8	

※070Fは横開きになります。

オプション

オプション製品

WSM ローラー巻取型専用収納バッグ



W-S02

W-S01

型 式	長さL (mm)	製品質量 (kg)	適合機種
W-S01	1250	0.10	WSM-070WC-MH2-3、WSM-073WC-CH1-2
W-S02	1800	0.15	WSM-070WC-MV3-3

マーカー・イレーザーセット

専用マーカー(赤・黒)、専用イレーザー、ペン受けのセット



マグネット付きのペン受けは、黑板にしっかり貼り付きます。

セットを構成する商品	ペン受け	専用マーカー		
		専用イレーザー	専用マーカー(黒)	専用マーカー(赤)
型式	W-K01			
質量(kg)	0.12	0.01	0.02	
主材質	アクリル樹脂(白)、マグネット	PE樹脂	PP樹脂	
外形寸法 W×D×H(mm)	120×50×67	130×60×35	L133×外径19×軸径17.6	

価格はすべてオープンです。

電動スクリーン サイドテンションスクリーン

1年保証



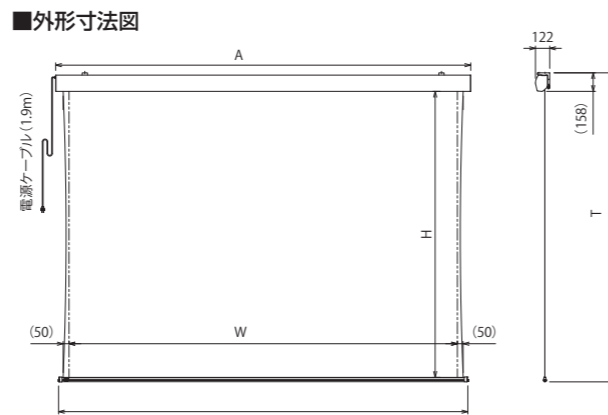
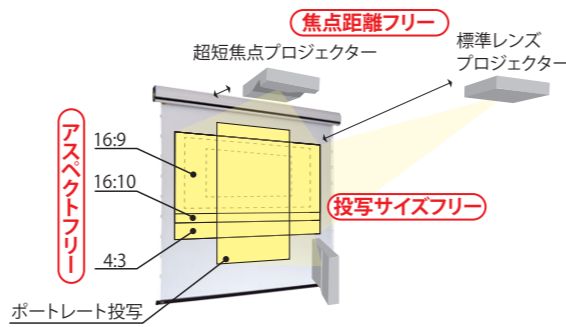
SEG 80~150型

オールA接点 DC5V

プロジェクターの焦点距離、アスペクト比、投影サイズを選ばない、あらゆるプロジェクターに対応するプロジェクターフリースクリーン。



プロジェクターの買い換え時も安心!プロジェクターを選ばない



平面性を高める主な機構

サイドテンション機構:

生地左右にタブを付け、タブを通した紐で生地を引っ張ることにより、映写面のシワを防止しています。スクリーン左右からテンションを掛けている紐は、タブの部分で均等の張力を保ちます。

サイドテンション専用生地を採用:

サイドテンションスクリーンの平面性を生むために専用生地を採用。防炎性能試験合格品の為、学校やオフィスなどにも安心して導入をしていただけます。

特長

- 150型まで対応
- 巻き取り収納ができる平面性に優れたスクリーン
- 施工に便利なスライディングブラケットを標準装備
- リモコンと壁スイッチの両方をセット、設置環境に合わせて選択できます



*壁埋込スイッチとスクリーン本体の接続は付属ケーブルをご利用ください。



画面サイズ	型式	対応生地	スクリーンサイズ W×H(mm)	外形寸法 A(mm)	全高 T(mm)	製品質量 (kg)	適用アルミボックス
80	SEG-080FN-S1	WV904	1771×1677	2000	1874	15.2	AL-220X
100	SEG-100FN-S1	WV904	2214×1954	2443	2151	18.5	AL-260X
120	SEG-120FN-S1	WV904	2657×2231	2886	2428	21.3	AL-320X
150	SEG-150FN-S1	WV904	3321×2446	3550	2643	26.1	AL-400X

電動スクリーン

1年保証



SED 80~120型

オールA接点 DC5V

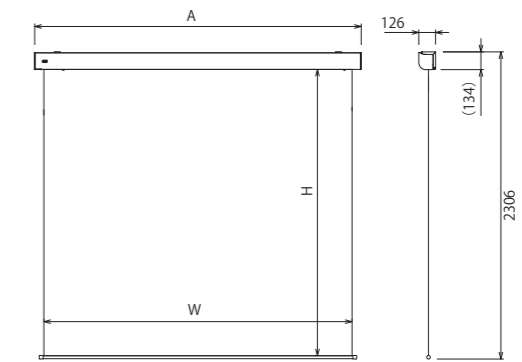
シンプルなデザインのベーシックなアスペクトフリースクリーン。1台のスクリーンで、アスペクト比に制限されない投写が可能。

新製品



- シンメトリー構造でスクリーンのセンター出しが容易。
- マスクが無いアスペクトフリースクリーン。
- 正面から見て、取り付けブラケットが見えにくいことにこだわったシンプルなデザイン。

外形寸法図



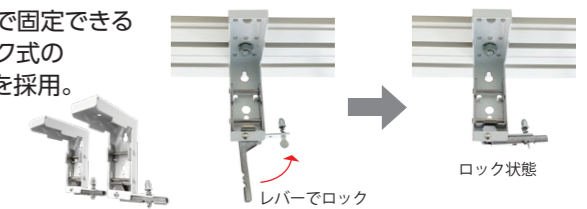
シンプルな湾曲デザインのホワイトケース

スクリーン取り付け部のブラケットが見えにくいこだわりのデザイン。



スライディングブラケットを標準付属

ワンタッチで固定できるレバーロック式のブラケットを採用。



画面サイズ	型式	対応生地	スクリーンサイズ W×H(mm)	外形寸法 A(mm)	製品質量 (kg)	適用アルミボックス
83	SED-083FN-W1-WG103	WG103	1871×2150	2008	10.3	AL-220X
103	SED-103FN-W1-WG103	★WG103	2314×2150	2451	12.2	AL-260X
123	SED-123FN-W1-WG103	★WG103	2757×2150	2894	14.2	AL-300X

*スクリーンには上部に継ぎ目が入ります。



SEP マスク無し 80~200型

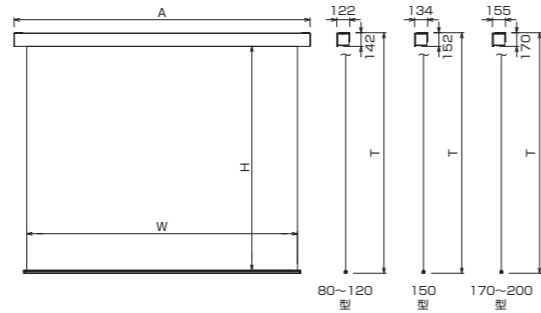
オールA接点 DC5V

スマートなデザインのSEPのマスク無しタイプ。
マスクが無いので、様々なコンテンツが投写できます。



- リミット(下限停止位置)調整が赤外線リモコン・壁埋込スイッチ共に可能。
赤外線リモコン操作、あるいはリモコンと壁スイッチの併用もお選びいただけます。
操作方法の詳細はP.241をご覧ください。
- 本体外付けの回路ボックスで、設置後のメンテナンスが容易。
- 生地をローラーごと交換可能。

■外形寸法図



SEP 80~200型

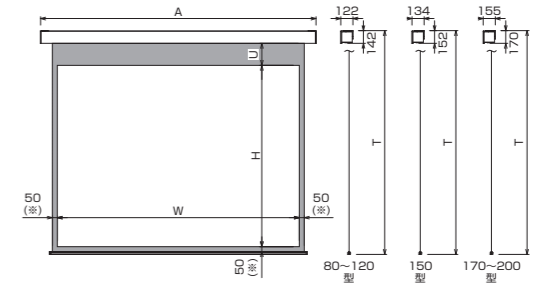
オールA接点 DC5V

露出設置に最適な、無駄を排したスマートデザイン。
スーパーフラットデザインで、スクリーンの存在感を感じさせない収納感。



- リミット(下限停止位置)調整が赤外線リモコン・壁埋込スイッチ共に可能。
赤外線リモコン操作、あるいはリモコンと壁スイッチの併用もお選びいただけます。
操作方法の詳細はP.241をご覧ください。
- 本体外付けの回路ボックスで、設置後のメンテナンスが容易。
- 生地をローラーごと交換可能。

■外形寸法図



※180型以上の左右・下部黒マスクは80mmになります。

下記の表は、「マスク無し」「端子台タイプ」「壁埋込スイッチ」「白パネル」の標準型式です。それ以外のスクリーンバリエーションにつきましては、お問い合わせください。

NTSC (4:3)

※Nの記号はノーマスク(No Mask)を意味します。

画面サイズ	型式	対応生地	スクリーンサイズ W×H(mm)	外形寸法 A(mm)	全高 T(mm)	製品質量 (kg)	適用アルミボックス
80	SEP-080VN-TWW1	WG103	1726×1650	1966	1820	10.8	AL-220EX
100	SEP-100VN-TWW1	★WG103	2132×2100	2372	2270	12.9	AL-260EX
120	SEP-120VN-TWW1	★WG103	2538×2100	2778	2270	14.7	AL-300EX
150	SEP-150VN-TWW3	★WG103	3148×2836	3395	3016	21.2	AL-360EX
170	SEP-170VN-TWW3	★WG103	3554×3141	3801	3339	37.1	AL-400EX
200	SEP-200VN-TWW3	★WG103	4224×3628	4471	3826	43.9	AL-480EX

HD (16:9)

※Nの記号はノーマスク(No Mask)を意味します。

画面サイズ	型式	対応生地	スクリーンサイズ W×H(mm)	外形寸法 A(mm)	全高 T(mm)	製品質量 (kg)	適用アルミボックス
80	SEP-080HN-TWW1	WG103 ★WF801	1871×2100	2111	2270	11.8	AL-240EX
100	SEP-100HN-TWW1	★WG103 ★WF801	2314×2100	2554	2270	13.7	AL-280EX
120	SEP-120HN-TWW1	★WG103 ★WF801	2757×2100	2997	2270	15.6	AL-320EX
150	SEP-150HN-TWW3	★WG103	3421×2418	3668	2598	22.0	AL-400EX
170	SEP-170HN-TWW3	★WG103	3864×2667	4111	2865	39.2	AL-440EX
200	SEP-200HN-TWW3	★WG103	4588×3071	4835	3269	46.2	AL-510EX

WXGA (16:10)

※Nの記号はノーマスク(No Mask)を意味します。

画面サイズ	型式	対応生地	スクリーンサイズ W×H(mm)	外形寸法 A(mm)	全高 T(mm)	製品質量 (kg)	適用アルミボックス
82	SEP-080WN-TWW1	WG103 WF801	1871×1650	2111	1820	11.4	AL-240EX
102	SEP-100WN-TWW1	★WG103 ★WF801	2314×2100	2554	2270	13.7	AL-280EX
123	SEP-120WN-TWW1	★WG103 ★WF801	2757×2100	2997	2270	15.6	AL-320EX
154	SEP-150WN-TWW3	★WG103	3421×2626	3668	2806	22.3	AL-400EX
174	SEP-170WN-TWW3	★WG103	3864×2903	4111	3101	39.5	AL-440EX
205	SEP-200WN-TWW3	★WG103	4588×3348	4835	3546	46.7	AL-510EX

生地について ★スクリーンには上部に継ぎ目が入ります。表以外の生地もお選びいただけますが、生地により異なる制約があります。ご相談ください。外形寸法は標準ブラケット装着時の寸法です。

下記の表は、「マスクあり」「端子台タイプ」「壁埋込スイッチ」「白パネル」の標準型式です。それ以外のスクリーンバリエーションにつきましては、お問い合わせください。

HD (16:9)

画面サイズ	型式	対応生地	イメージサイズ W×H(mm)	外形寸法 A(mm)	全高 T(mm)	上黒 U(mm)	製品質量 (kg)	適用ボックス内寸法 L×d×h(mm)	適用アルミボックス
80	SEP-080HM-TWW1	WG103 WF801	1771×996	2111	2270	1054	11.8	2400×200×200	AL-240EX
100	SEP-100HM-TWW1	WG103 WF801	2214×1245	2554	2270	805	13.7	2800×200×200	AL-280EX
120	SEP-120HM-TWW1	WG103 WF801	2657×1494	2997	2270	556	15.6	3200×200×200	AL-320EX
150	SEP-150HM-TWW3	WG103	3321×1868	3668	2598	500	22.0	4000×200×200	AL-400EX
170	SEP-170HM-TWW3	★WG103 WG207	3764×2117	4111	2865	500	39.2	4400×200×200	AL-440EX
200	SEP-200HM-TWW3	★WG103 WG207	4428×2491	4835	3269	500	46.2	5100×200×200	AL-510EX

WXGA (16:10)

画面サイズ	型式	対応生地	イメージサイズ W×H(mm)	外形寸法 A(mm)	全高 T(mm)	上黒 U(mm)	製品質量 (kg)	適用ボックス内寸法 L×d×h(mm)	適用アルミボックス
82	SEP-080WM-TWW1	WG103 WF801	1771×1107	2111	1820	493	11.4	2400×200×200	AL-240EX
102	SEP-100WM-TWW1	WG103 WF801	2214×1384	2554	2270	666	13.7	2800×200×200	AL-280EX
123	SEP-120WM-TWW1	WG103 WF801	2657×1661	2997	2270	389	15.6	3200×200×200	AL-320EX
154	SEP-150WM-TWW3	★WG103	3321×2076	3668	2806	500	22.3	4000×200×200	AL-400EX
174	SEP-170WM-TWW3	★WG103 WG207	3764×2353	4111	3101	500	39.5	4400×200×200	AL-440EX
205	SEP-200WM-TWW3	★WG103 WG207	4428×2768	4835	3546	500	46.7	5100×200×200	AL-510EX

共通事項

標準付属品

- 一連用壁埋込スイッチ (S-R3) (P.118)
- スライディングブラケット (S-M1) (P.117)
- トリガーケーブル (P.253)

オプション

- サイドブラケット (S-M2) /150型まで (P.117)
- 赤外線リモコン送信機/受光部 (S-R1) (P.118)

オプション

- アルミボックス (AL) (P.122)

※壁埋込スイッチとスクリーン本体の接続は別途ケーブルをご用意ください。(0.75mm²×4C×1相当品)

生地について ★WG103は150V、170H、150W以上のイメージ内に継ぎ目が入ります。表以外の生地もお選びいただけますが、生地により異なる制約があります。ご相談ください。外形寸法は標準ブラケット装着時の寸法です。

電動スクリーン ボックス収納タイプ (Tセレクション)

10年保証 低ノイズ可 VOC



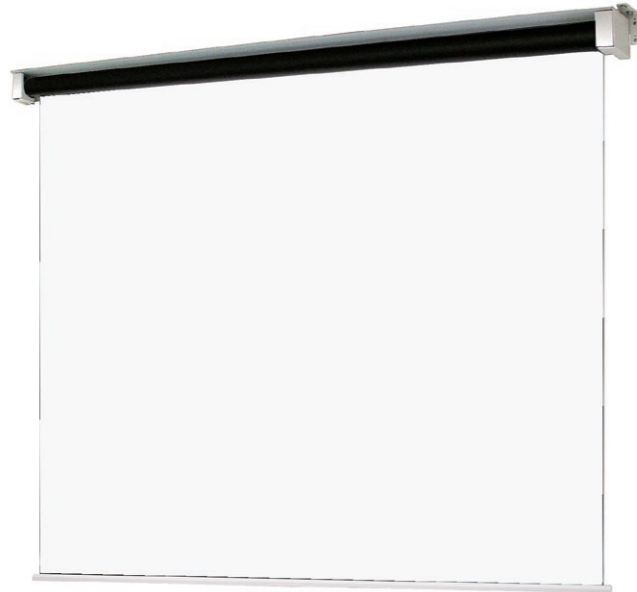
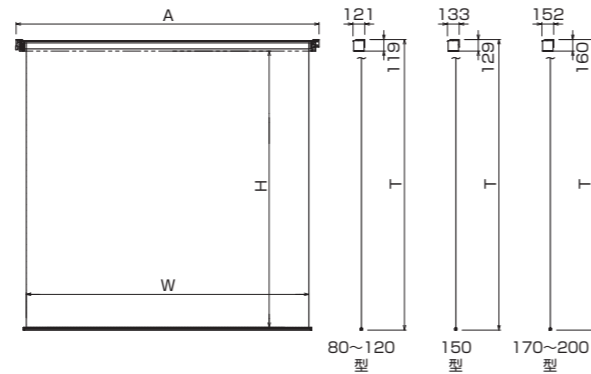
SET マスク無し 80~200型

オールA接点 DC5V

シンプルな構造で埋め込み型の設置におすすめ。
SETのマスク無しタイプ。

- 壁付け、天井付け双方に対応するサイドブラケット付属。(スライディングブラケットはオプションで選択可能)
- 既にオーエスのアルミボックスタイプをお使いの施設にはスクリーンのみを入れ替えが可能。
- 内部回路DC5V。(24V仕様もお選びいただけます (▶P.95))

■外形寸法図



電動スクリーン ボックス収納タイプ (Tセレクション)

10年保証 低ノイズ可



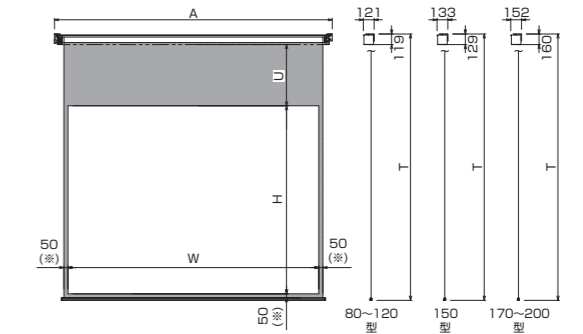
SET 80~200型

オールA接点 DC5V

シンプルな構造で、軽量、取り付け簡単。埋め込み型の設置におすすめ。

- タリール出力端子搭載により、スクリーン動作信号を出力可能。(▶P.253)
- 回路ボックスは本体外付け。スクリーン設置後のメンテナンスも容易。
- 内部回路DC5V。(24V仕様もお選びいただけます (▶P.95))

■外形寸法図



※180型以上の左右・下部黒マスクは80mmになります。



下記の表は、「マスク無し」「端子台タイプ」「壁埋込スイッチ」「白パネル」の標準型式です。それ以外のスクリーンバリエーションにつきましては、お問い合わせください。

NTSC (4:3)

※Nの記号はノーマスク(No Mask)を意味します。

画面サイズ	型式	対応生地	スクリーンサイズ W×H(mm)	外形寸法 A(mm)	全高 T(mm)	製品質量 (kg)	適用アルミボックス
80	SET-080VN-TW1	WG103	1726×1650	1947	1797	8.6	AL-220X
100	SET-100VN-TW1	★WG103	2132×2100	2353	2247	10.3	AL-260X
120	SET-120VN-TW1	★WG103	2538×2100	2759	2247	11.5	AL-300X
150	SET-150VN-TW3	★WG103	3148×2836	3376	2993	17.0	AL-360X
170	SET-170VN-TW3	★WG103	3554×3141	3782	3329	28.6	AL-400EX
200	SET-200VN-TW3	★WG103	4224×3628	4452	3816	33.9	AL-480EX

HD (16:9)

画面サイズ	型式	対応生地	スクリーンサイズ W×H(mm)	外形寸法 A(mm)	全高 T(mm)	製品質量 (kg)	適用アルミボックス
80	SET-080HN-TW1	WG103 ★WF801	1871×2100	2092	2247	9.4	AL-240X
100	SET-100HN-TW1	★WG103 ★WF801	2314×2100	2535	2247	10.8	AL-280X
120	SET-120HN-TW1	★WG103 ★WF801	2757×2100	2978	2247	12.2	AL-320X
150	SET-150HN-TW3	★WG103	3421×2418	3649	2575	17.6	AL-400X
170	SET-170HN-TW3	★WG103	3864×2667	4092	2855	30.0	AL-440EX
200	SET-200HN-TW3	★WG103	4588×3071	4816	3259	35.4	AL-510EX

WXGA (16:10)

画面サイズ	型式	対応生地	スクリーンサイズ W×H(mm)	外形寸法 A(mm)	全高 T(mm)	製品質量 (kg)	適用アルミボックス
82	SET-080WN-TW1	WG103 WF801	1871×1650	2092	1797	9.1	AL-240X
102	SET-100WN-TW1	★WG103 ★WF801	2314×2100	2535	2247	10.8	AL-280X
123	SET-120WN-TW1	★WG103 ★WF801	2757×2100	2978	2247	12.2	AL-320X
154	SET-150WN-TW3	★WG103	3421×2626	3649	2783	17.8	AL-400X
174	SET-170WN-TW3	★WG103	3864×2903	4092	3091	30.3	AL-440EX
205	SET-200WN-TW3	★WG103	4588×3348	4816	3536	35.9	AL-510EX

生地について ★スクリーンには上部に継ぎ目が入ります。表以外の生地もお選びいただけますが、生地により異なる制約があります。ご相談ください。外形寸法は標準ブラケット装着時の寸法です。

下記の表は、「マスクあり」「端子台タイプ」「壁埋込スイッチ」「白パネル」の標準型式です。それ以外のスクリーンバリエーションにつきましては、お問い合わせください。

HD (16:9)

画面サイズ	型式	対応生地	イメージサイズ W×H(mm)	外形寸法 A(mm)	全高 T(mm)	上黒 U(mm)	製品質量 (kg)	適用アルミボックス
80	SET-080HM-TW1	WG103 WF801	1771×996	2092	2247	1054	9.4	AL-240X
100	SET-100HM-TW1	WG103 WF801	2214×1245	2535	2247	805	10.8	AL-280X
120	SET-120HM-TW1	WG103 WF801	2657×1494	2978	2247	556	12.2	AL-320X
150	SET-150HM-TW3	WG103	3321×1868	3649	2575	500	17.6	AL-400X
170	SET-170HM-TW3	★WG103 WG207	3764×2117	4092	2855	500	30.0	AL-440EX
200	SET-200HM-TW3	★WG103 WG207	4428×2491	4816	3259	500	35.4	AL-510EX

WXGA (16:10)

画面サイズ	型式	対応生地	イメージサイズ W×H(mm)	外形寸法 A(mm)	全高 T(mm)	上黒 U(mm)	製品質量 (kg)	適用アルミボックス
82	SET-080WM-TW1	WG103 WF801	1771×1107	2092	1797	493	9.1	AL-240X
102	SET-100WM-TW1	WG103 WF801	2214×1384	2535	2247	666	10.8	AL-280X
123	SET-120WM-TW1	WG103 WF801	2657×1661	2978	2247	389	12.2	AL-320X
154	SET-150WM-TW3	★WG103	3321×2076	3649	2783	500	17.8	AL-400X
174	SET-170WM-TW3	★WG103 WG207	3764×2353	4092	3091	500	30.3	AL-440EX
205	SET-200WM-TW3	★WG103 WG207	4428×2768	4816	3536	500	35.9	AL-510EX

共通事項

標準付属品

- 一連用壁埋込スイッチ (S-R3) (▶P.118)
- サイドブラケット (S-M2) / 150型まで (▶P.117)
- トリガーケーブル (▶P.253)

オプション

- スライディングブラケット (S-M1) (▶P.117)
- 赤外線リモコン送信機/受光部 (S-R1) (▶P.118)

別売品

- アルミボックス (AL) (▶P.122)

※壁埋込スイッチとスクリーン本体の接続は別途ケーブルをご用意ください。(0.75mm²×4C×1相当品) サイドブラケット本体取付済。160型以上は本体一体型。

生地について ★WG103は150V、170H、150W以上のイメージ内に継ぎ目が入ります。表以外の生地もお選びいただけますが、生地により異なる制約があります。ご相談ください。外形寸法は標準ブラケット装着時の寸法です。

ボタン吊上げ下巻大型スクリーン

受注生産

床置きボックス収納大型スクリーン

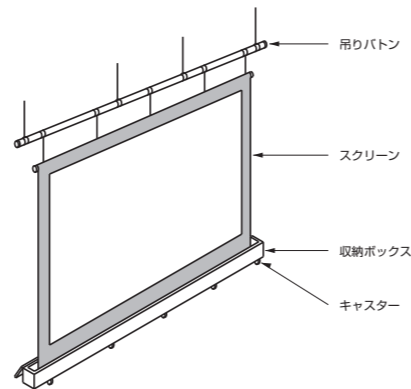


既設の大型ボタンをスクリーンの引き上げに使用し、未使用時にはボックスに収納するスクリーン。

- 収納ボックスは自由な意匠が可能。(素材、鍵、キャスター、名入れなど)
- 特殊バネを採用、比較的小さな力で昇降可能。
- 最大450型(4:3/16:9)まで対応可能。



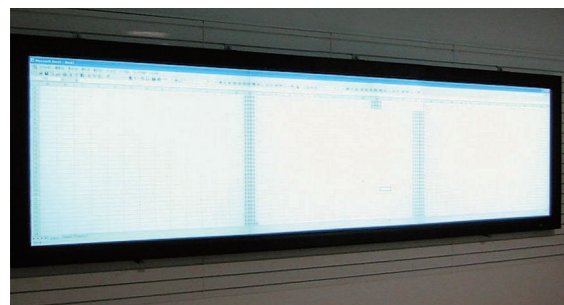
収納状態



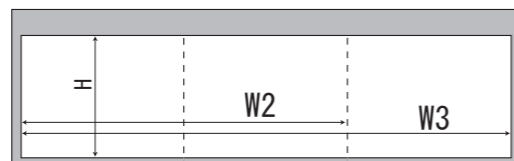
マルチスクリーン

SEL / EB / EC / HW / SPX / FR

受注生産



複数台のプロジェクターを活用したマルチ投写スクリーン。(写真は4:3の画面を横3列に拡大した張込スクリーンです)



大型スクリーンは、マルチ仕様のご希望にお応えするため、簡単な標準型式を設定しています。

型式例と最大製作可能サイズ 寸法は、右の表をご覧ください。

スクリーンタイプ	2連型式	3連型式
SEL (電動上巻)	SEL-130 W 2	SEL-090 W 3
EB (電動上巻)	EB-130 W 2	EB-090 W 3
EC (電動下巻)	EC-200 W 2	EC-130 W 3
HW (手動下巻)	HW-200 W 2	HW-130 W 3
FR (張込)	原則的に限界サイズはありません	FR-400 W 3
SPX (組立張込)	SPX-160 W 2	SPX-100 W 3

基本アスペクト:「W」=WXGA、「V」=NTSC、「H」=HD

赤字は連張りの数を表します。

基本アスペクト比WXGA(16:10) サイズ表

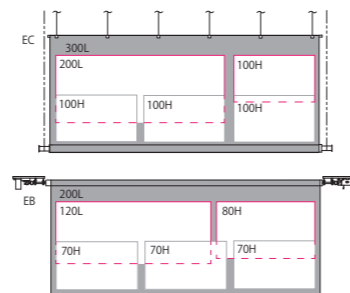
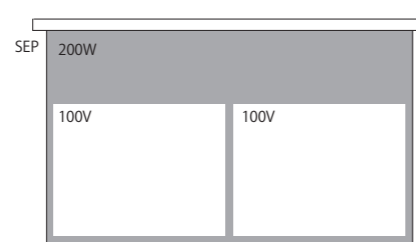
基本サイズ	32:10(2連マルチ)		48:10(3連マルチ)	
	W2(mm)	H(mm)	W3(mm)	H(mm)
60	2584	808	3876	808
70	3016	942	4524	942
80	3446	1077	5169	1077
90	3878	1211	5817	1211
100	4308	1346	6462	1346
110	4738	1481	7107	1481
120	5170	1615	7755	1615
130	5600	1750	8400	1750
140	6030	1885	9045	1885
150	6462	2019	9693	2019
160	6892	2154	10338	2154
170	7324	2288	10986	2288
180	7754	2423	11631	2423
190	8184	2558	12276	2558
200	8616	2692	12924	2692

EB、EC、HWの左右黒マスク幅は100mm。FR、SPXにマスク設定はありません。基本アスペクト比NTSC(4:3)、HD(16:9)も同様にご発注いただけます。詳細はお問い合わせください。

多彩なマルチ投写ができる大型スクリーン

■マルチスクリーン以外にも、NTSCの資料を映しながら、HDのムービーを見るなど、同一スクリーン上に異なるアスペクトの投写をするような使い方は、大型スクリーンの有効な使い方になります。

■露出設置タイプのSEPなども、大型のタイプはマルチスクリーンと同様の使い方が可能です。



手動スクリーン

1年保証



SMD 80~120型

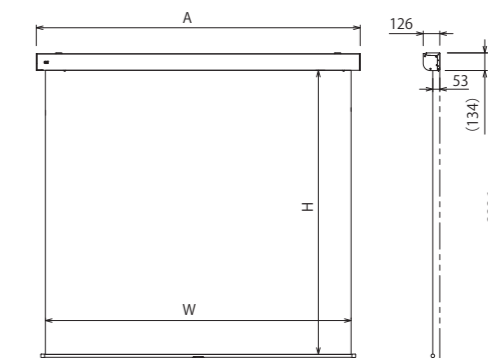
シンプルなデザインのベーシックなアスペクトフリースクリーン。

新製品



- シンメトリー構造でスクリーンのセンター出しが容易。
- マスクが無いアスペクトフリースクリーン。
- ボールストップ機構採用。スクリーンの引き出し、巻上の操作がスムーズ。
- ソフトウインド機構が巻き上げ時の急激なショックを緩和。
- 正面から見て、取り付けブラケットが見えにくいことこだわったシンプルなデザイン。

■外形寸法図



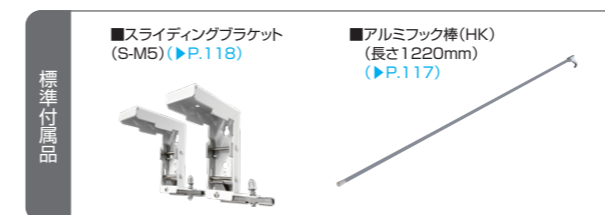
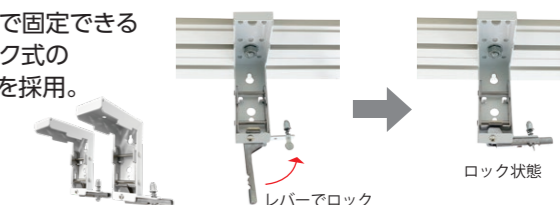
シンプルな湾曲デザインのホワイトケース

スクリーン取り付け部のブラケットが見えにくいこだわりのデザイン。



スライディングブラケットを標準付属

ワンタッチで固定できるレバーロック式のブラケットを採用。



画面サイズ	型 式	対応生地	スクリーンサイズ W×H(mm)	外形寸法 A(mm)	製品質量 (kg)	適用アルミボックス
83	SMD-083FN-1-WG103	WG103	1871×2150	2008	10.1	AL-220X
103	SMD-103FN-1-WG103	★WG103	2314×2150	2451	11.8	AL-260X
123	SMD-123FN-1-WG103	★WG103	2757×2150	2894	13.6	AL-300X

※スクリーンには上部に縦目が入ります。

手動スクリーン フロントパネルタイプ (Pセレクション)

10年保証 低ノイズ可 VOC

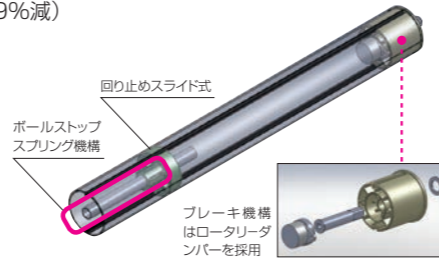


SMP マスク無し 80~200型

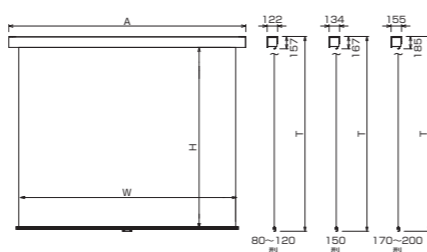
スマートなデザインのSMPのマスク無しタイプ。
枠(マスク)が無いので、様々なコンテンツのアスペクトに対応できます。



●独自に開発した新スプリング機構と、ロータリーダンパーとの組合せにより、高い静音性を実現。
(当社従来比29%減)



■外形寸法図



下記の表は、「マスク無し」「白パネル」の標準型式です。それ以外のスクリーンにつきましては、弊社Webサイトをご覧ください。お問い合わせください。

NTSC (4:3)

画面サイズ	型式	対応生地	スクリーンサイズ W×H(mm)	外形寸法 A(mm)	全高 T(mm)	製品質量 (kg)	適用アルミボックス
80	SMP-080VN-W1	WG103	1726×1650	1966	1845	10.2	AL-220EX
100	SMP-100VN-W1	★WG103	2132×2100	2372	2295	12.2	AL-260EX
120	SMP-120VN-W1	★WG103	2538×2100	2778	2295	14.0	AL-300EX
150	SMP-150VN-W3	★WG103	3148×2836	3395	3041	23.1	AL-360EX
170	SMP-170VN-W3	★WG103	3554×3141	3801	3364	39.1	AL-400EX
200	SMP-200VN-W3	★WG103	4224×3628	4471	3851	45.9	AL-480EX

HD (16:9)

画面サイズ	型式	対応生地	スクリーンサイズ W×H(mm)	外形寸法 A(mm)	全高 T(mm)	製品質量 (kg)	適用アルミボックス
80	SMP-080HN-W1	WG103, ★WF801	1871×2100	2111	2295	11.1	AL-240EX
100	SMP-100HN-W1	★WG103, ★WF801	2314×2100	2554	2295	13.0	AL-280EX
120	SMP-120HN-W1	★WG103, ★WF801	2757×2100	2997	2295	14.9	AL-320EX
150	SMP-150HN-W3	★WG103	3421×2418	3668	2623	23.9	AL-400EX
170	SMP-170HN-W3	★WG103	3864×2667	4111	2890	41.1	AL-440EX
200	SMP-200HN-W3	★WG103	4588×3071	4835	3294	48.2	AL-510EX

WXGA (16:10)

画面サイズ	型式	対応生地	スクリーンサイズ W×H(mm)	外形寸法 A(mm)	全高 T(mm)	製品質量 (kg)	適用アルミボックス
82	SMP-080WN-W1	WG103, WF801	1871×1650	2111	1845	10.8	AL-240EX
102	SMP-100WN-W1	★WG103, ★WF801	2314×2100	2554	2295	13.0	AL-280EX
123	SMP-120WN-W1	★WG103, ★WF801	2757×2100	2997	2295	14.9	AL-320EX
154	SMP-150WN-W3	★WG103	3421×2626	3668	2831	24.2	AL-400EX
174	SMP-170WN-W3	★WG103	3864×2903	4111	3126	41.5	AL-440EX
205	SMP-200WN-W3	★WG103	4588×3348	4835	3571	48.7	AL-510EX

生地について ★スクリーンには上部に継ぎ目が入ります。表以外の生地もお選びいただけますが、生地により異なる制約があります。ご相談ください。外形寸法は標準ブラケット装着時の寸法です。

価格はすべてオープンです。

手動スクリーン フロントパネルタイプ (Pセレクション)

10年保証 低ノイズ可

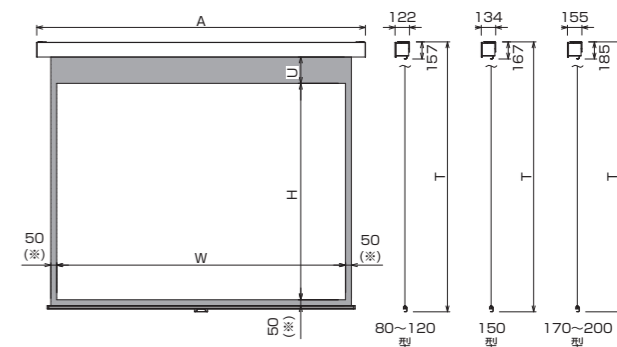


SMP 80~200型

無駄を排したスマートなデザインは、露出設置に最適。
スクリーンの存在感を感じさせない収納感。



■外形寸法図



※180型以上の左右・下部黒マスクは80mmになります。

黒パネル



フロントパネルがブラックのタイプもお選びいただけます。その際には、下パイプの黒塗装も可能です。

下記の表は、「マスクあり」「白パネル」の標準型式です。それ以外のスクリーンにつきましては、弊社Webサイトをご覧ください。お問い合わせください。

HD (16:9)

画面サイズ	型式	対応生地	イメージサイズ W×H(mm)	外形寸法 A(mm)	全高 T(mm)	上黒 U(mm)	製品質量 (kg)	適用ボックス内寸法 L×d×h(mm)	適用アルミボックス
80	SMP-080HM-W1	WG103, WF801	1771×996	2111	2295	1054	11.1	2400×200×200	AL-240EX
100	SMP-100HM-W1	WG103, WF801	2214×1245	2554	2295	805	13.0	2800×200×200	AL-280EX
120	SMP-120HM-W1	WG103, WF801	2657×1494	2997	2295	556	14.9	3200×200×200	AL-320EX
150	SMP-150HM-W3	WG103	3321×1868	3668	2623	500	23.9	4000×200×200	AL-400EX
170	SMP-170HM-W3	★WG103	3764×2117	4111	2890	500	41.1	4400×200×200	AL-440EX
200	SMP-200HM-W3	★WG103	4428×2491	4835	3294	500	48.2	5100×200×200	AL-510EX

WXGA (16:10)

画面サイズ	型式	対応生地	イメージサイズ W×H(mm)	外形寸法 A(mm)	全高 T(mm)	上黒 U(mm)	製品質量 (kg)	適用ボックス内寸法 L×d×h(mm)	適用アルミボックス
82	SMP-080WM-W1	WG103, WF801	1771×1107	2111	1845	493	10.8	2400×200×200	AL-240EX
102	SMP-100WM-W1	WG103, WF801	2214×1384	2554	2295	666	13.0	2800×200×200	AL-280EX
123	SMP-120WM-W1	WG103, WF801	2657×1661	2997	2295	389	14.9	3200×200×200	AL-320EX
154	SMP-150WM-W3	★WG103	3321×2076	3668	2831	500	24.2	4000×200×200	AL-400EX
174	SMP-170WM-W3	★WG103	3764×2353	4111	3126	500	41.5	4400×200×200	AL-440EX
205	SMP-200WM-W3	★WG103	4428×2768	4835	3571	500	48.7	5100×200×200	AL-510EX

共通事項

標準付属品

- スライディングブラケット (S-M1) (▶P.117) ~150型
- サイドブラケット 150型を超えるサイズ
- アルミフック棒 (HK) (▶P.117) 80-120型(長さ1220mm) 130-170型(長さ1820mm) 180-200型(長さ2420mm)
- アルミフック棒ホルダー
- 150型までのサイドブラケットもオプションで用意。(▶P.117)

生地について ★WG103は150V、170H、150W以上のイメージ内に継ぎ目が入ります。表以外の生地もお選びいただけますが、生地により異なる制約があります。ご相談ください。外形寸法は標準ブラケット装着時の寸法です。

価格はすべてオープンです。

スクリーン

手動スクリーン



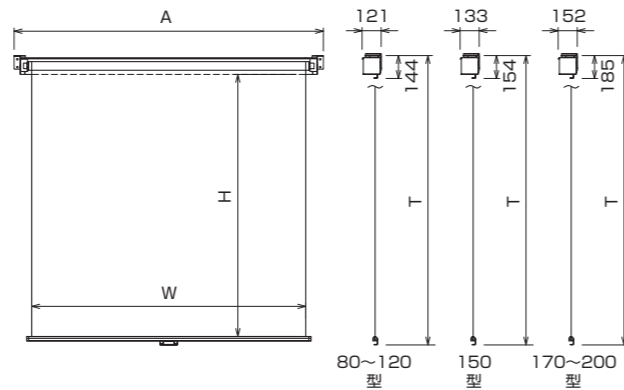
SMT マスク無し 80~200型

シンプルな構造で埋め込み型の設置におすすめ。SMTのマスク無しタイプ。枠(マスク)が無いので、様々なコンテンツのアスペクトに対応します。



●独自に開発した新スプリング機構と、ロータリーダンパーとの組合せにより、高い静音性を実現。(当社従来比29%減)

■外形寸法図



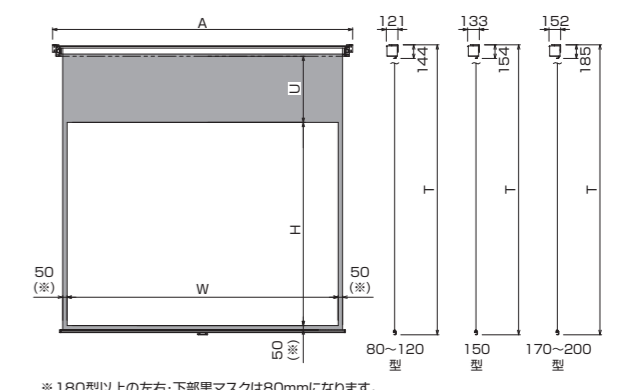
SMT 80~200型

シンプルな構造で、軽量、取り付け簡単。埋め込み型の設置におすすめ。TセレクションはPセレクションのパネルを外したタイプです。



●独自に開発した新スプリング機構と、ロータリーダンパーとの組合せにより、高い静音性を実現。(当社従来比29%減)

■外形寸法図



※180型以上の左右・下部黒マスクは80mmになります。

下記の表は、「マスク無し」の標準型式です。それ以外のスクリーンにつきましては、弊社Webサイトをご覧ください。お問い合わせください。

NTSC (4:3)

※Nの記号はノーマスク(No Mask)を意味します。

画面サイズ	型式	対応生地	スクリーンサイズ W×H(mm)	外形寸法 A(mm)	全高 T(mm)	製品質量 (kg)	適用アルミボックス
80	SMT-080VN-1	WG103	1726×1650	1947	1822	8.0	AL-220X
100	SMT-100VN-1	★WG103	2132×2100	2353	2272	9.6	AL-260X
120	SMT-120VN-1	★WG103	2538×2100	2759	2272	10.9	AL-300X
150	SMT-150VN-3	★WG103	3148×2836	3376	3018	19.0	AL-360X
170	SMT-170VN-3	★WG103	3554×3141	3782	3354	30.6	AL-400EX
200	SMT-200VN-3	★WG103	4224×3628	4452	3841	35.9	AL-480EX

HD (16:9)

画面サイズ	型式	対応生地	スクリーンサイズ W×H(mm)	外形寸法 A(mm)	全高 T(mm)	製品質量 (kg)	適用アルミボックス
80	SMT-080HN-1	WG103 ★WF801	1871×2100	2092	2272	8.7	AL-240X
100	SMT-100HN-1	★WG103 ★WF801	2314×2100	2535	2272	10.2	AL-280X
120	SMT-120HN-1	★WG103 ★WF801	2757×2100	2978	2272	11.6	AL-320X
150	SMT-150HN-3	★WG103	3421×2418	3649	2600	19.5	AL-400X
170	SMT-170HN-3	★WG103	3864×2667	4092	2880	31.9	AL-440EX
200	SMT-200HN-3	★WG103	4588×3071	4816	3284	37.3	AL-510EX

WXGA (16:10)

画面サイズ	型式	対応生地	スクリーンサイズ W×H(mm)	外形寸法 A(mm)	全高 T(mm)	製品質量 (kg)	適用アルミボックス
82	SMT-080WN-1	WG103 WF801	1871×1650	2092	1822	8.4	AL-240X
102	SMT-100WN-1	★WG103 ★WF801	2314×2100	2535	2272	10.2	AL-280X
123	SMT-120WN-1	★WG103 ★WF801	2757×2100	2978	2272	11.6	AL-320X
154	SMT-150WN-3	★WG103	3421×2626	3649	2808	19.8	AL-400X
174	SMT-170WN-3	★WG103	3864×2903	4092	3116	32.3	AL-440EX
205	SMT-200WN-3	★WG103	4588×3348	4816	3561	37.8	AL-510EX

生地について ★スクリーンには上部に継ぎ目が入ります。表以外の生地もお選びいただけますが、生地により異なる制約があります。ご相談ください。外形寸法は標準ブラケット装着時の寸法です。

下記の表は、「マスクあり」の標準型式です。それ以外のスクリーンにつきましては、弊社Webサイトをご覧ください。お問い合わせください。

HD (16:9)

画面サイズ	型式	対応生地	イメージサイズ W×H(mm)	外形寸法 A(mm)	全高 T(mm)	上黒 U(mm)	製品質量 (kg)	適用アルミボックス
80	SMT-080HM-1	WG103 WF801	1771×996	2092	2272	1054	8.7	AL-240X
100	SMT-100HM-1	WG103 WF801	2214×1245	2535	2272	805	10.2	AL-280X
120	SMT-120HM-1	WG103 WF801	2657×1494	2978	2272	556	11.6	AL-320X
150	SMT-150HM-3	WG103	3321×1868	3649	2600	500	19.5	AL-400X
170	SMT-170HM-3	★WG103	3764×2117	4092	2880	500	31.9	AL-440EX
200	SMT-200HM-3	★WG103	4428×2491	4816	3284	500	37.3	AL-510EX

WXGA (16:10)

画面サイズ	型式	対応生地	イメージサイズ W×H(mm)	外形寸法 A(mm)	全高 T(mm)	上黒 U(mm)	製品質量 (kg)	適用アルミボックス
82	SMT-080WM-1	WG103 WF801	1771×1107	2092	1822	493	8.4	AL-240X
102	SMT-100WM-1	WG103 WF801	2214×1384	2535	2272	666	10.2	AL-280X
123	SMT-120WM-1	WG103 WF801	2657×1661	2978	2272	389	11.6	AL-320X
154	SMT-150WM-3	★WG103	3321×2076	3649	2808	500	19.8	AL-400X
174	SMT-170WM-3	★WG103	3764×2353	4092	3116	500	32.3	AL-440EX
205	SMT-200WM-3	★WG103	4428×2768	4816	3561	500	37.8	AL-510EX

共通事項

標準付属品

- サイドブラケット(S-M2) ~150型 (P.117)
- アルミフック棒(HK) (P.117)
- アルミフック棒ホルダー

オプション

- スライディングブラケット(S-M1) (P.117)
- アルミボックス(AL) (P.122)

80~120型(長さ1220mm)
130~170型(長さ1820mm)
180~200型(長さ2420mm)

生地について ★WG103は150V、170H、150W以上のイメージ内に継ぎ目が入ります。表以外の生地もお選びいただけますが、生地により異なる制約があります。ご相談ください。外形寸法は標準ブラケット装着時の寸法です。

フロアスタンドスクリーン サイドテンションタイプ

10年保証 VOC



SVS 60~100型



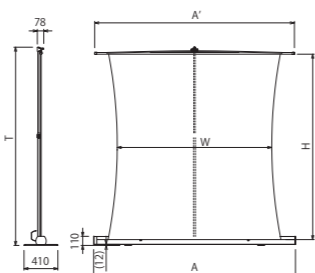
生地左右にタブを付け、タブを通した紐で生地を引っ張ることにより、映写面のシワを防止し、高い平面性を実現しています。サイドテンションスクリーンの平面性を生むために専用生地を採用、生地の適度な緊張を保ちます。(生地記号 WV102・WV103)

国内初の持ち運び可能なサイドテンションスクリーン!!
抜群の平面性で、教室や会議室など限られたスペースで超短焦点プロジェクターの投写にも最適。

超短焦点プロジェクター推奨

- 設置工事が不要。持ち運び可能なフロアスタンドタイプ。
- 脚部回転方式により、安定感のある簡単設置・簡単収納。
- 幕面は拡散型の専用ホワイトを採用。スクリーンを見る全方向に同質の画像を反射する万能タイプの生地。

■外形寸法図



超短焦点プロジェクターの映像にも対応する高い平面性。

スクリーンの収納時(回転足は収納できます。)

画面サイズ	型 式	対応生地	スクリーンサイズ W×H(mm)	外形寸法A (mm)	トッパバー寸法 A'(mm)	全高 T (mm)	製品質量 (kg)
63	SVS-63FN-H	WV102	1428×1956	2001	1976	MAX2110	約9.0
83	SVS-83FN-H	WV102	1871×2245	2444	2419	MAX2400	約11.0
103	SVS-103FN-H	WV103	2314×2245	2847	2822	MAX2400	約14.2

フロアスタンドスクリーン

10年保証 VOC



MS 60~100型

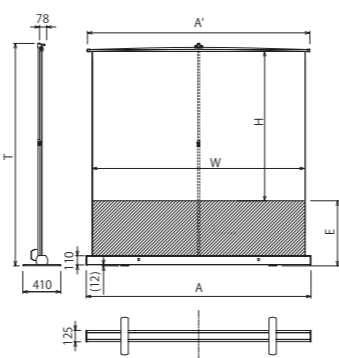


スクリーン収納時には回転足を収納することができます。置き場所がコンパクトです。
回転足を収納した状態

最大WXGA106型が投写可能な、アスペクトフリーのフロアスタンドスクリーン。

- クラス最大の投写サイズ。(MS-103FNの場合:W2314×H1624mm)
- ケース一体型で軽く、持ち運びが簡単、会議室・教室・大型集会所・イベントなどに最適。
- 高さ調節は無段階調節が可能なスリーブ・ロック方式。

■外形寸法図



■アスペクト比換算サイズ表

サイズ型式	HD (16:9)	WXGA (16:10)	NTSC (4:3)
63FN	63	65	63
83FN	83	85	83
103FN	103	106	103

※実用範囲のインチサイズです。画面いっぱいのスクリーンサイズとは異なります。

画面サイズ	型 式	対応生地	スクリーンサイズ W×H(mm)	外形寸法 A (mm)	トッパバー寸法 A'(mm)	スカート高 E (mm)	全高 T (mm)	製品質量 (kg)
63	MS-63FN	WG901	1428×1014	1558	1533	MAX820	MAX1920	7.5
83	MS-83FN	WG901	1871×1319	2001	1976	MAX705	MAX2110	9.5
103	MS-103FN	WG901	2314×1624	2444	2419	MAX700	MAX2400	11.5

価格はすべてオープンです。

三脚スタンドスクリーン

10年保証



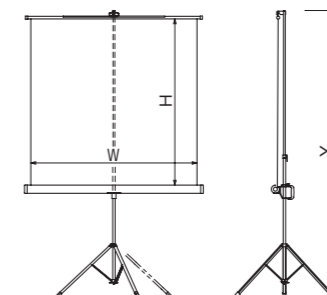
PT



三脚スタンドとスクリーンを一体化した、持ち運び可能なスクリーン。

- 職場会議、部室やイベントテント内など、スクリーン取り付けができない環境でも使用可能。
- 高さ設定が容易なため、多様なシーンで使用可能。
- 巻き取り方式:スプリングドライブ方式。

■汎用



収納時



PT-LB PT用収納バッグ (P.120)

汎用 (1:1)

画面サイズ	型 式	対応生地	スクリーンサイズ W×H (mm)	高さ Y (mm)	製品質量 (kg)
1212	PT-1212	WG107	1200×1200	1900~2130	7.4
1515	PT-1515	WG107	1500×1500	2200~2590	9.6
1818	PT-1818	WG107	1800×1800	2570~3040	11.1
2020	PT-2020	WG107	2000×2000	2830~3230	12.5

移動式張込スクリーン

1年保証 要組立



DE 120~190型

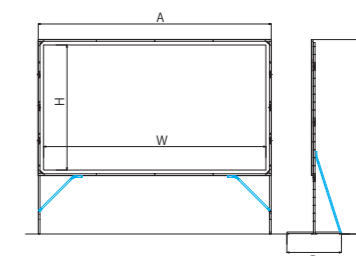


コーナー部

キャリングケース 製品収納イメージ

各種イベントで大活躍。平面性の高い張り込みスクリーン。

- スクリーン生地はフロント生地(反射式)・リア生地(透過式)いずれも選択可能。
- より速く・簡単に確実な組立てができる強靱なフレーム。
・曲げ、たわみに強い32mm角(1-1/4")アルミチューブ材を採用。
・フレームの折りたたみ部分はワンタッチでロック・アンロックできる機構。



※165型以上には青線のスタンド支えが付きまます。

HD (16:9)

画面サイズ	型 式	対応生地	イメージサイズ W×H (mm)	外形寸法 A×C×D (mm)	製品質量 (kg)
120	DE-120HN	WV903 RV901	2655×1490	2862×3218~3282×1040	19.0
147	DE-147HN	WV903 RV901	3240×1827	3443×3218~3617×1040	25.0
165	DE-165HN2	WV903 RV901	3660×2055	3860×3675~3846×1048	36.0
193	DE-193HN2	WV903	4268×2400	4472×3675~4189×1048	39.0

※NTSC(4:3)のお取り扱いもごさいませ。お問い合わせください。詳しい仕様はWEBサイトで紹介しています。

価格はすべてオープンです。

スクリーン

簡易設置スクリーン / 移動式張込スクリーン

超短焦点プロジェクター推奨

張込スクリーン

SPX 100~150型 (最大約400型)

10年保証 要組立



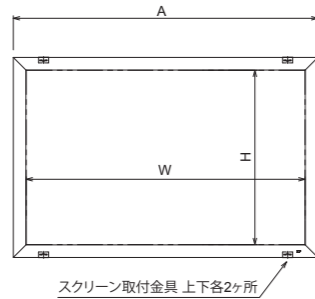
SPXは自由な横縦比でスクリーン製作が可能です。下の写真は複数のプロジェクター投写用に製作されたマルチスクリーンです。(▶P.99)



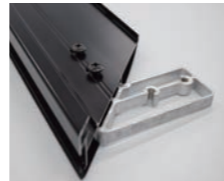
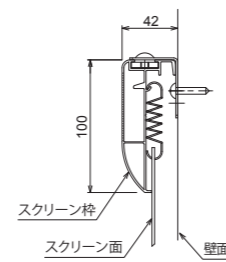
映写スクリーンの理想形。平面性の高い張込型。

- 簡単に張り込み可能なスプリングを採用。湿度など生地環境変化にもスプリングが柔軟に対応。生地メンテナンス性にも優れた効果。
- ラウンドシェイプ形状のアルミフレームは、剛性が高く、エッジの反射も防止。
- 高級感を演出するフロッキー加工フレーム。

■外形寸法図



■断面図



■コーナー連結部
フレームのコーナー連結部は、ネジ4本で簡単に組立できます。



■スプリングフック部
スクリーンの平面性を確保。簡単に取り付けられます。

HD (16:9)					
画面サイズ	型式	対応生地	イメージサイズ W×H (mm)	外形寸法 A×T (mm)	製品質量 (kg)
100	SPX-100H	WG107 WF801	2214×1245	2418×1460	11.0
120	SPX-120H	WG107 WF801	2657×1494	2861×1709	13.5
150	SPX-150H	WG107 WF801	3321×1868	3525×2083	18.0

※SPXはすべての生地に対応可能です。(生地により継ぎ目が異なります)

WXGA (16:10)					
画面サイズ	型式	対応生地	イメージサイズ W×H (mm)	外形寸法 A×T (mm)	製品質量 (kg)
102	SPX-100W	WG107 WF801	2214×1384	2418×1599	12.0
123	SPX-120W	WG107 WF801	2657×1661	2861×1876	14.0
154	SPX-150W	WG107 WG207	3321×2076	3525×2291	18.5

※SPXはすべての生地に対応可能です。(生地により継ぎ目が異なります)

超短焦点
プロジェクター
推奨

張込スクリーン

FR 100~200型 (最大約450型)

10年保証 要組立



FRは自由な横縦比でスクリーン製作が可能です。写真は4:3の3連投写用に製作されたものです。是非ご検討ご相談ください。マルチスクリーンにつきましてはP.99をご覧ください。

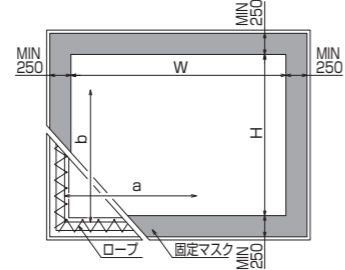


伸縮性のあるロープによる張込

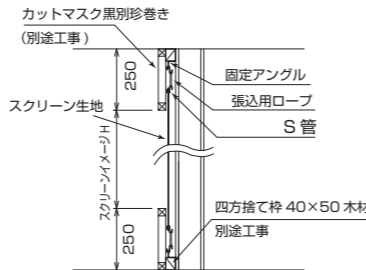
シーンに合わせ小型から大型まで、自在に設計可能な張込スクリーン。最大450型まで対応。

- 現場に合わせたオリジナル設計。
 - 別途バリアブルカーテンにより、多彩なアスペクト比を実現可能。
- ※設置スペースに合わせた特注サイズはぜひご相談ください。

■外形寸法図



■断面詳細図



HD (16:9)					
画面サイズ	型式	対応生地	イメージサイズ W×H (mm)	参考生地サイズ 横巾×縦寸 (mm)	
100	FR-100H	WG107	2214×1245	2334×1365	
150	FR-150H	WG107	3321×1868	3441×1988	
200	FR-200H	WG107 WG207	4428×2491	4548×2611	

WG107の150H以上のイメージ内には継ぎ目が入ります。
※上記型式は一例です。オリジナル製作のため、ご希望のアスペクト比・大きさを製作いたします。

エア立上式スクリーン

SIS 150~230型

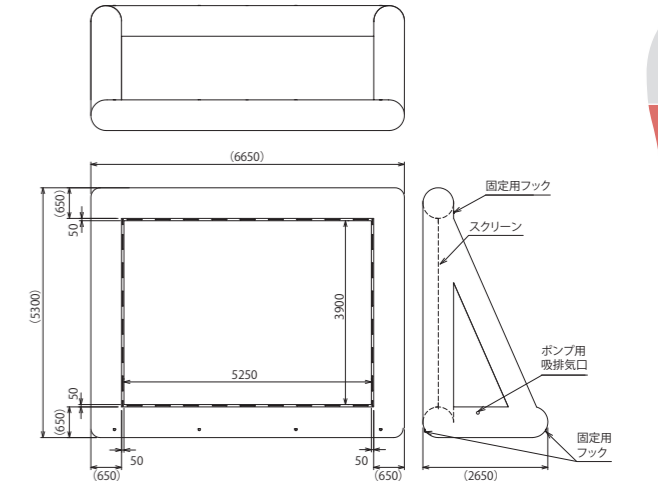
10年保証 要組立



空気圧で自立する画期的なインフレータースクリーン。

- エアポンプ(付属)で空気を入れるだけで自立する、工具レス設置。
- 金属部分を無くした安全設計仕様。
- 折りたためるコンパクト収納。

■外形寸法図(例:SIS-233F1)



背面から見た状態



エアを抜いた状態(金具は一切ありません)



エアポンプ(標準付属品OV-10)



エア注入口

型式	SIS-153F1	SIS-173F1	SIS-203F1	SIS-233F1
投写可能サイズ(インチ)	NTSC(4:3) 167 HD(16:9) 153 WXGA(16:10) 160	190 173 181	233 203 211	255 233 243
スクリーンサイズW×H(mm)	3450×2550	3900×2900	4550×3400	5250×3900
外形寸法W×D×H(mm)	4850×2000×3950	5300×2150×4300	5950×2350×4800	6650×2650×5300
質量(kg)	55	60	65	75
梱包外形寸法φ×H(mm)	スクリーン 600×1200	600×1200	700×1400	700×1400
梱包外形寸法W×D×H(mm)	付属品箱 900×250×350	900×250×350	900×250×350	1500×500×600
付属品	ポンプ ×1	×1	×2	×2
	ポンプ仕様	型式:OV-10、定格電圧:100V、消費電力:1000W		
		固定用ロープ、補修用シート、取扱説明書		
自立までの時間	18分	20分	11分	13分

※inflatorはオーエスエムの登録商標です。

スクリーン

インフレータースクリーン

スクリーン

張込スクリーン



スクリーン 2.0

新製品



リファレンス ホワイト 1.0 (100% ホワイト)



ハイコントラスト 0.85 ライトグレー (85% ホワイト)



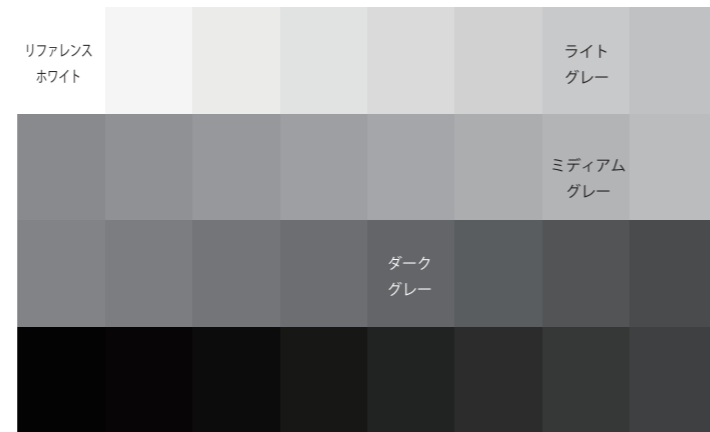
マックスコントラスト 0.70 ミディアムグレー (70% ホワイト)



ウルトラマックス コントラスト 0.40 テーマパーク コーティング ダークグレー (40% ホワイト)

壁面や天井、様々なオブジェクトへ、塗ってスクリーンを作ることができるペイントタイプのスクリーン。プロジェクションマッピングでも活躍します。

- 様々なオブジェクトに塗ることで映写用スクリーン面が完成。
- より深く、より鮮やかな色を再現します。
- ホワイトからダークグレーまで4種類の色調をご用意。
- 材質はアクリル系水性塗料。



※印刷の性質上、実物とは異なることがあります。

様々なシーンで利用された実績



塗布面積早見表

容量	ローラー		スプレー	
	平方メートル	画面サイズ(16:10)	平方メートル	画面サイズ(16:10)
500mL	2.8	約90型	2.25	約80型
1000mL	5.6	約130型	4.5	約120型
2L	11.2	約190型	9	約170型
3.78L	21.2	約270型	17.1	約240型
16L	89.6	約550型	72	約490型

※ロゴ、データチャート、製品写真、およびギャラリー画像はグーシステムズグローバルディストリビューションにより提供されております。
 ※The logo of Screen Goo, products' data, and images of products and gallery by courtesy of Goo Systems Global Distribution.



フレピタ FP 40~120型



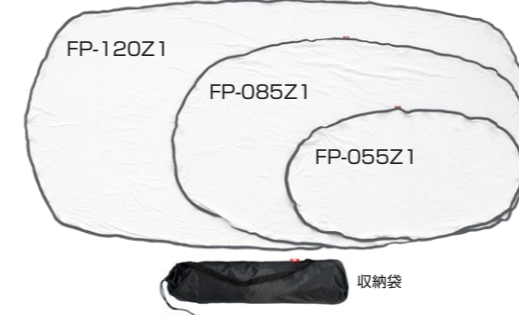
平らな壁がない場所でもいつでも映像を映せる画期的な日本初のフレキシブルスクリーン「フレピタ」。新しい映写ツールとして大画面のシーンを広げます。



使用例:スチール製本棚

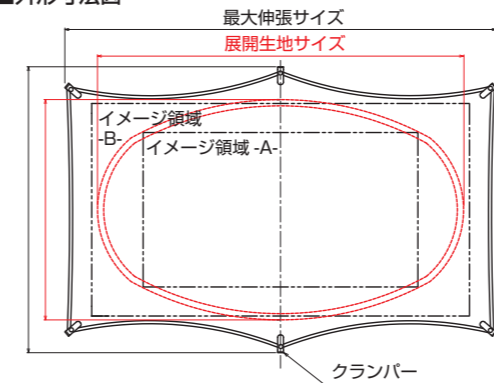


きれいな平面を生み出す秘密、楕円形のスクリーン



- 生地に伸縮性があり各型式の最大伸張サイズ内で画面サイズやアスペクト比が自由に調整可能。
- 軽量(本体質量0.5kg~1.2kg)、コンパクト(収納袋収納時は片手で持てるため携帯性が高い)
- 丸めて保管をしても張ることで平面性が復元するため収納、管理が容易。
- 平面性が高く、超短焦点プロジェクターでもゆがみのない映像の投写を実現。
- 汚れても水洗い可能。

外形寸法図



設置金具:クランパー
スクリーン生地を挟んで、底面の強力磁石で幕面を固定します。



クランパーに紐を通し、磁力の効かない所でもローピングで取付可能です。

型式	対応生地	投写可能サイズ ^{※1}		スクリーンサイズ(mm) ^{※1} W×H(型)	生地サイズ(mm)W×H ^{※2}		製品質量(kg)		付属クランパー数
		インチ	アスペクト比		展開	最大伸張サイズ	スクリーン	クランパー	
FP-055Z1-SF121	SF121	40~55	HD(16:9)	約886×498(40)~ 約1218×685(55)	約1180×710	約1391×922	0.2	0.05/個	6
FP-085Z1-SF121	SF121	55~85	HD(16:9)	約1218×685(55)~ 約1882×1058(85)	約1840×1110	約2023×1444	0.4	0.05/個	6
FP-120Z1-SF121	SF121	85~120	HD(16:9)	約1882×1058(85)~ 約2657×1494(120)	約2630×1280	約2914×2014 ^{※3}	0.7	0.05/個	10

※1 生地を伸ばして使用するため、あくまでも参考値です。保証値ではありません。
 ※2 下地条件により最大値は変わります。特にコーティングされているスチール面は、マグネットが滑ることがあります。※3 推奨値の115型換算です。

回転傾斜スクリーン

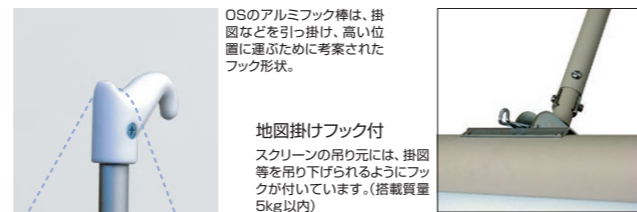
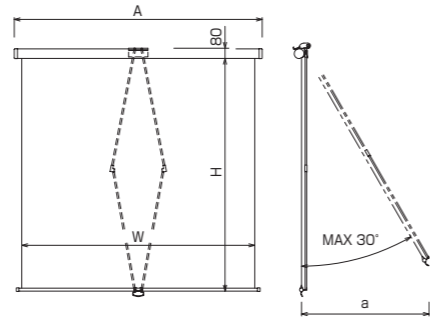
KK

10年保証 要組立 VOC



スクリーン面が360°回転、30°傾斜が可能なスクリーン。

- 360°回転、傾斜機構もついているため、各種プロジェクターの角度調整が容易。
- 専用パイプでお好みの高さで設置。
- 汎用(1:1)



OSのアルミフック棒は、掛図などを引っ掛け、高い位置に運ぶために考案されたフック形状。
地図掛けフック付
スクリーンの吊り元には、掛図等を吊り下げられるようにフックが付いています。(搭載質量5kg以内)

標準付属品
アルミフック棒(HK)(長さ1220mm)▶P.117

画面サイズ	型式	対応生地	スクリーンサイズ W×H(mm)	全長 A(mm)	傾斜実行寸法 a(mm)	製品質量(kg)
1818	KK-1818R-00	WG107	1800×1800	1915	約1000	9.0
	KK-1818R-01	WG107	1800×1800	1915	約1000	10.0

付きの型式はソフトワインド機構のみ標準装備。(末尾-01)「-00」の型式はボールストップ・ソフトワインド機構は装備していません。

オプション

パイプセット

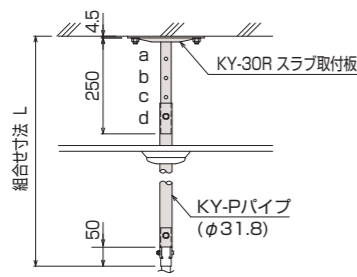
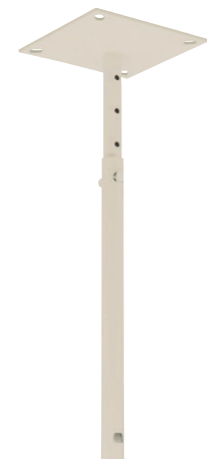
PS

10年保証 オプション製品



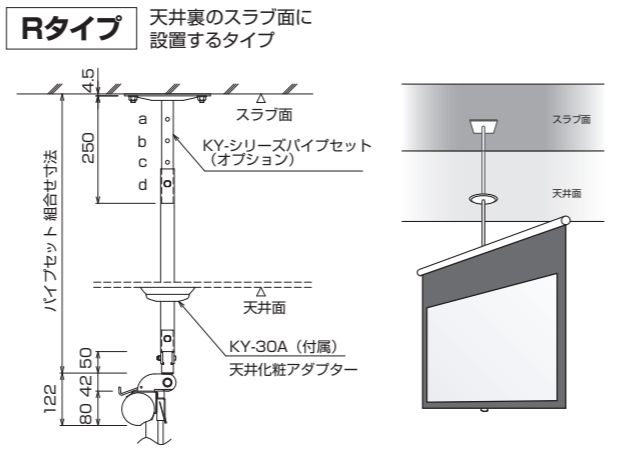
■KY-PS パイプセット / スクリーンKKシリーズRタイプ用

- スラブ取付板とパイプがセットになったパイプセットです。
- 4段階の組み合わせでL=500mm~1250mmまで対応可能な天吊パイプセットです。
- 別売のスラブ埋込金具 (TH-20R スラブ埋込金具) を利用して固定するかアンカーボルトを使用して固定してください。
※L=1251mm以上は別途ご相談ください。(▶P.256)



型式	組合せ寸法L(mm)				製品質量(kg)	セット内容
	a	b	c	d		
KY-050PS	500	550	600	650	2.4	スラブ取付板 パイプ ボルトセット
KY-070PS	700	750	800	850	2.7	
KY-090PS	900	950	1000	1050	3.0	
KY-110PS	1100	1150	1200	1250	3.3	

設置タイプ



スクリーンオプション

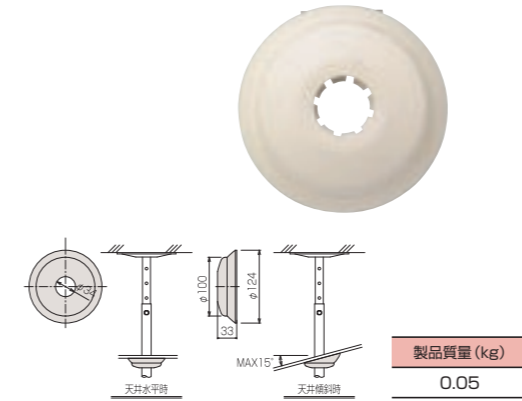
オプション

KY-30A 天井化粧アダプター

10年保証 オプション製品



パイプに挿入し天井面の開口部を化粧するカバーです。工具なしで取り付けができ、傾斜天井にも対応しています。
※KKシリーズ(Rタイプ)には標準装備しております。



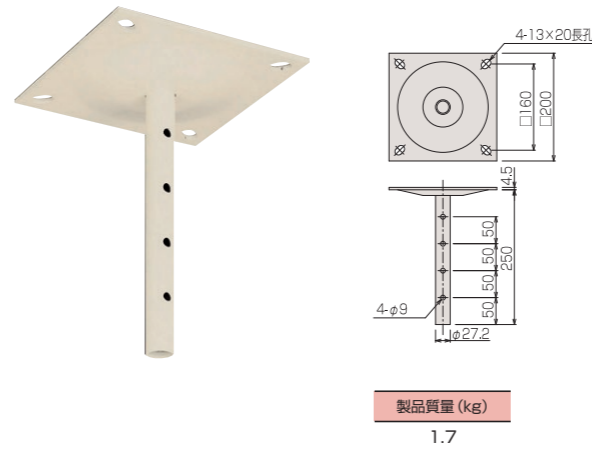
製品質量(kg)
0.05

KY-30R スラブ取付板

10年保証 オプション製品



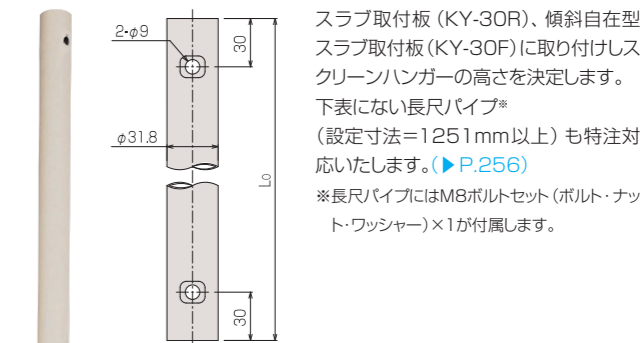
スラブ面に取り付ける、パイプとのジョイント用金具です。



製品質量(kg)
1.7

KY-P パイプ

10年保証 オプション製品



スラブ取付板(KY-30R)、傾斜自在型スラブ取付板(KY-30F)に取り付けスクリーンハンガーの高さを決定します。
下表にない長尺パイプ*(設定寸法=1251mm以上)も特注対応いたします。(▶P.256)
※長尺パイプにはM8ボルトセット(ボルト・ナット・ワッシャー)×1が付属します。

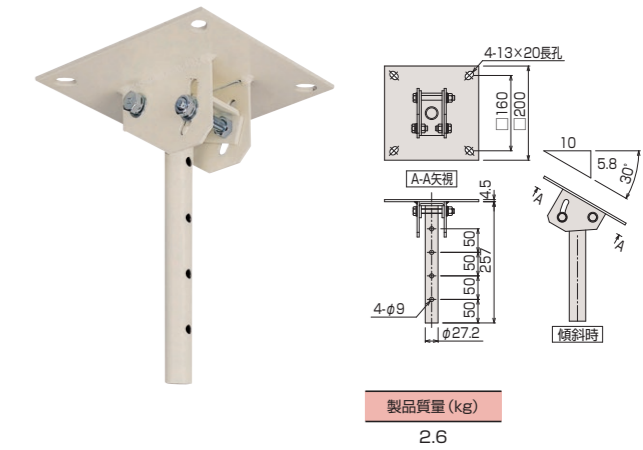
型式	Lo(mm)	設定寸法(mm)	製品質量(kg)
KY-050P	425	500~650用	0.7
KY-070P	625	700~850用	1.0
KY-090P	825	900~1050用	1.3
KY-110P	1025	1100~1250用	1.6

KY-30F 傾斜自在型スラブ取付板

10年保証 オプション製品



傾斜したスラブ面に取り付け可能な金具です。



製品質量(kg)
2.6

FK-01/FK-02 振止強化キット

10年保証 オプション製品



- パイプセットの振れを防ぐ耐震仕様の金具です。
- 全ての部品が標準付属。工具を用意するだけで個別に部品を購入する必要がありません。
※適用機種: KK/MH/RM/TH/DH/HDC/HPC/HCC/HSCシリーズパイプセット



※FK-01/02の違いは、付属されるワイヤー長の違いです。

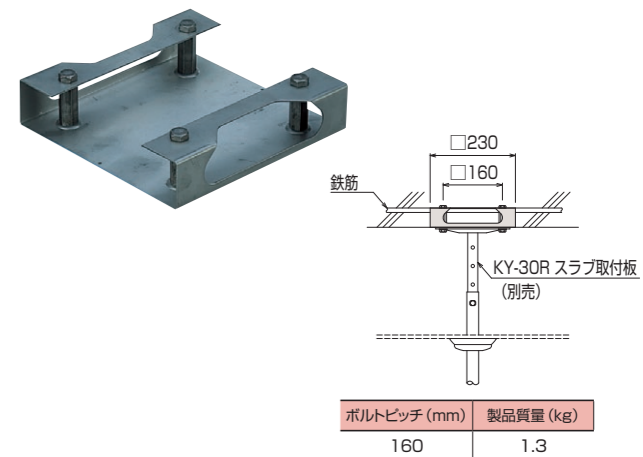
型式	付属ワイヤー長(m)	製品質量(kg)	付属品
FK-01	2.5	2.3	振止金具(1)・ターンバックル(3)・ワイヤー(1式)・ワイヤクリップ(12)・M10アイナット(3)・M10雄ねじアンカー(3)
FK-02	4.0	2.4	

TH-20R スラブ埋込金具

10年保証 オプション製品



スラブ内に予め埋込み、スラブ取付板(KY-30R)とボルトで固定する金具です。埋込み式ですので堅牢性に優れています。



ボルトピッチ(mm)	製品質量(kg)
160	1.3

スクリーンオプション

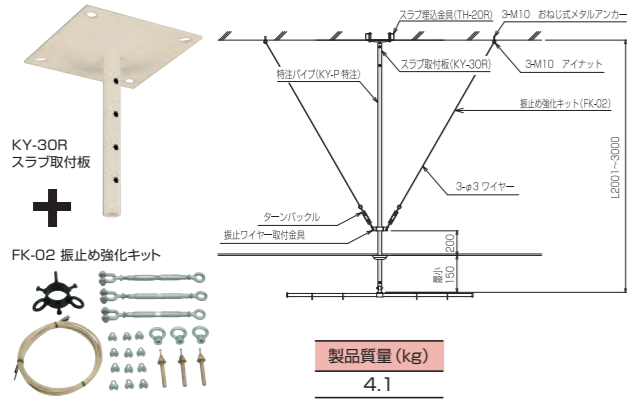
オプション

KY-31A 長尺パイプ用スラブ取付板セット

10年保証 オプション製品

パイプセットの組合わせ寸法が2001mm以上で長尺パイプを使用した場合に利用する、スラブ取付板(KY-30R)と振止め強化キット(FK-02)のセットです。発注時型番例:KY-31A+KY-0000P

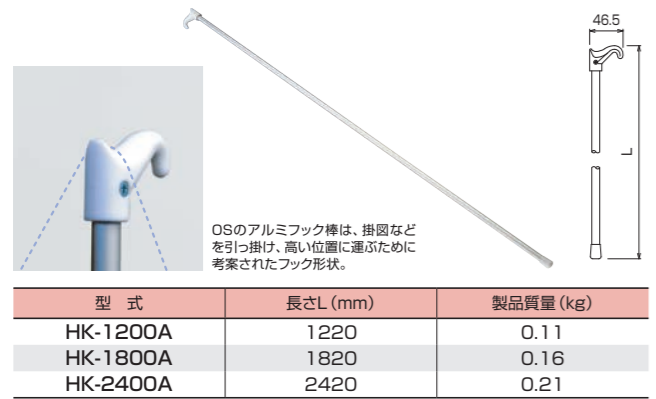
(0000にはパイプ長さLoを入れてください。mm単位で発注可能です。)



HK アルミフック棒

10年保証 オプション製品

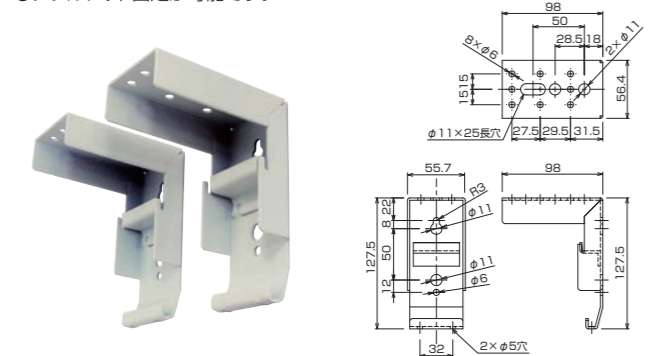
- スクリーンの引き出しに便利なアルミフック棒です。
- 長さはL=1220mm, 1820mm, 2420mmから選べます。
- フック部は、地図などを掛け、持ち上げるように窪みがついています。



S-M1 スライディングブラケット

10年保証 オプション製品

- 任意の位置にボルトを出し固定したい場合に便利です。
- ダブルナット固定が可能です。

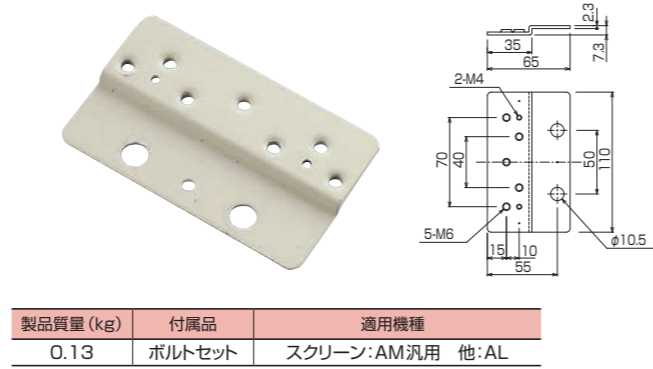


適用サイズ	適用機種
150型まで	SEP, SET, SEP-F, SET-F, SMP, SMT, SMP-F, SMT-F

A-10P スクリーン取付金具

10年保証 オプション製品

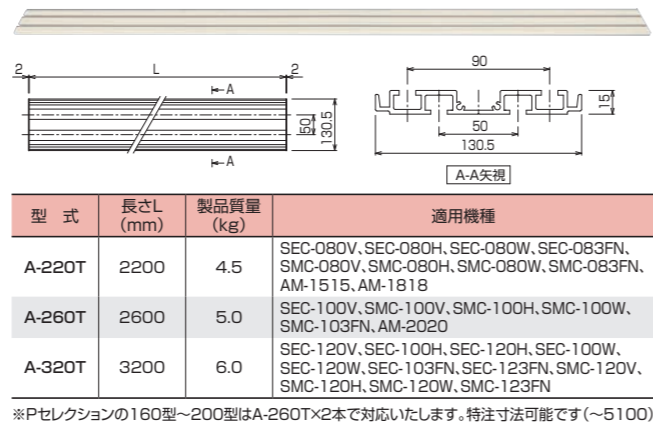
- AM (▶P.108) をアルミボックスやアルミ天板に固定するアタッチメント金具です。アルミボックスを設置時に同時にセットしておきますと、スクリーン取り付けは非常に簡単に行えます。
- 固定方法はボルト固定なので取り外しも簡単です。
- 2枚組。



A-T アルミ天板

10年保証 セミオーダー可能 オプション製品

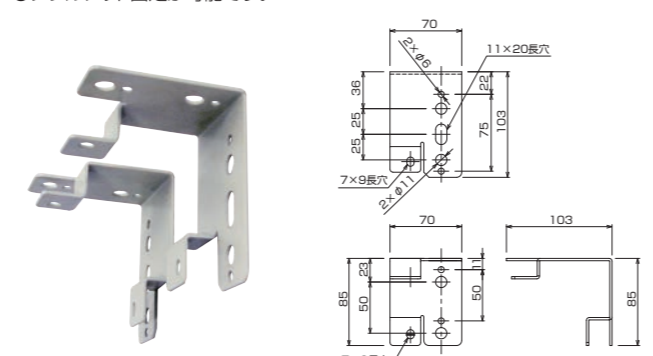
- 小型の電動スクリーン・手動スクリーンを在来天井に取り付ける場合に使用する補強板です。
- 色はシルキーホワイト色 [日塗工E27-90B近似] ですので、天井面の外観を損ないません。
- ※取り付けする天井面は十分な強度を確保してください。



S-M2 サイドブラケット

10年保証 オプション製品

- 天板やアルミボックスへの取付に便利です。
- ダブルナット固定が可能です。

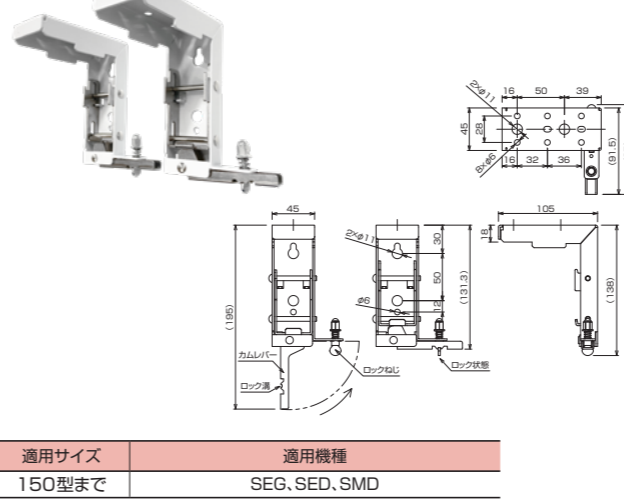


適用サイズ	適用機種
150型まで	SEP, SET, SEP-F, SET-F, SMP, SMT, SMP-F, SMT-F

S-M5 スライディングブラケット

10年保証 オプション製品

- カムレバーでロックするスライディングブラケット。



SX04-1183B FMリモコン受信機/送信機

5年保証 オプション製品

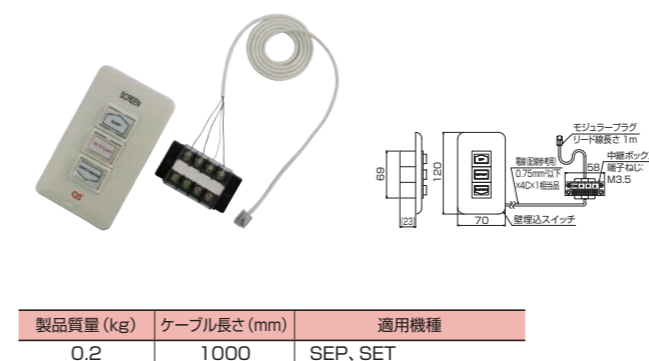
- 自在に電動スクリーンを操作できるFMリモコン。
- FM電波方式により、赤外線リモコン(13m)に比べ到達距離が約90mと格段に伸びます。
- 一連用壁埋込スイッチ「S-R3」との併用も可能です。



S-R2 壁埋込スイッチ

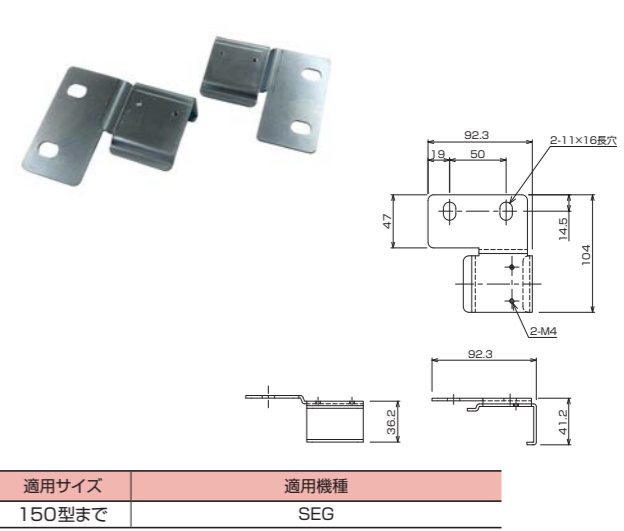
5年保証 オプション製品

- 電動スクリーン「SEP, SET」用の壁埋込スイッチ。
- 赤外線リモコン「S-R1」との併用も可能です。併用の場合、万ー赤外線リモコンの送信機が電池切れになってもスクリーンの操作が可能です。
- 接続は専用コネクタをスクリーン本体のモジュラージャックへ接続するだけです。
- ※AVシステムへの組み込みは別途ご相談ください。



S-M6 サイドブラケット

10年保証 オプション製品



S-R1 赤外線リモコン 送信機/受光部

5年保証 オプション製品

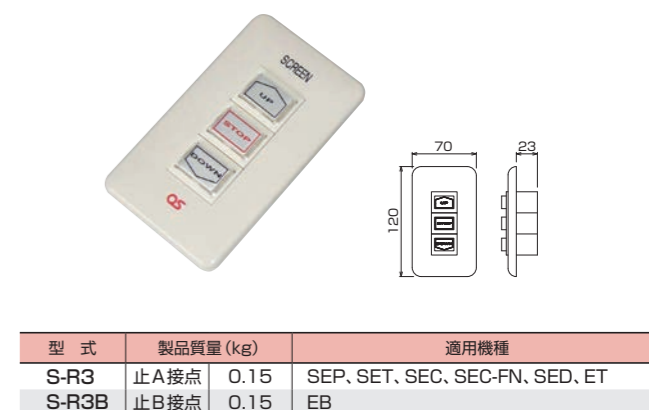
- 電動スクリーン「SEP, SET」用の赤外線リモコン。
- 壁埋込スイッチ「S-R2」との併用も可能です。
- 受光部はスクリーン本体から300mmの範囲なら付属のケーブルにより任意の位置に取り付け可能です。
- スクリーン本体への接続は専用コネクタをモジュラージャックへ接続するだけです。
- ストラップの取り付け穴があります。(ストラップは付属しません。)



S-R3 / S-R3B 一連用壁埋込スイッチ

5年保証 オプション製品

- 電動スクリーン用の壁埋込スイッチ。
- 赤外線リモコンとの併用も可能です。
- 電動スクリーンを2ヶ所以上の場所で操作する場合にも対応しています。



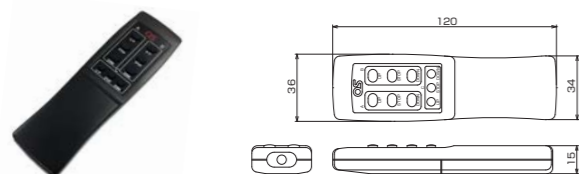
オプション

S-R4 3チャンネル赤外線リモコン 送信機

5年保証 オプション製品



- 3チャンネルの信号を持ち、3つまでの機器を個別に昇降操作可能な赤外線リモコン。
- (例)スクリーン(×3台)まで スクリーン(×2台)+昇降装置(×1台) スクリーン(×1台)+昇降装置上下動+昇降装置回転制御など
- スクリーンを3台並べてマルチ投写する際、一つのリモコンで3台のスクリーンを個別に制御が可能です。
- オーエス製の全てのスクリーンに共通に対応します。(電波方式を除く。)



製品質量 (kg)	適用機種
0.05	スクリーン:SEP, SET, SEC*, SEP-F, SET-F プロジェクター昇降装置:EPP-025M/050M/050L

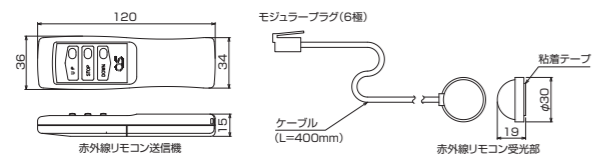
※SECのみの複数台操作はできません。

S-R7 赤外線リモコン 送信機 / 受光部

5年保証 オプション製品



- 電動スクリーン「SEG」用の赤外線リモコン。
- 壁埋込スイッチ「S-R8」との併用も可能。
- スクリーン本体への接続は専用コネクタをモジュラージャックへ接続するだけです。
- ストラップの取り付け穴があります。(ストラップは付属しません。)



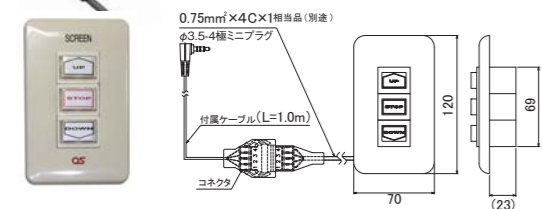
製品質量 (kg)	ケーブルの長さ (mm)	適用機種
0.04	400	SEG

FS-1 壁埋込スイッチ

5年保証 オプション製品



- 電動スクリーン「SEC, SEC-FN, SED」用の壁埋込スイッチ。
- 赤外線リモコンとの併用も可能です。併用の場合、万が一赤外線リモコンの送信機が電池切れになってもスクリーンの操作が可能です。
- 接続は専用ミニプラグをスクリーン本体のジャックへ接続するだけです。
- ※AVシステムへの組み込みは別途ご相談ください。



製品質量 (kg)	適用機種
0.19	SEC, SEC-FN, SED

S-R5/S-R6 タイマー付壁スイッチ (露出タイプ/ボックスタイプ)

5年保証 オプション製品



- スイッチ本体で曜日や日時などを設定、無人でスクリーンの昇降ができます。
- マニュアルスイッチと一体型のため、マニュアルスイッチを使っでの昇降も自由にできます。
- 背面ボックス付き、そのまま壁付けができます。

型 式	S-R5	S-R6
設置タイプ	露出タイプ	ボックスタイプ
電源電圧	AC100V 50/60Hz	
消費電力	2.9W	
制 御	2回路(昇・降信号)、パルス幅1S	
製品質量 (kg)	0.6	1.1
施 錠	なし	あり
対応機種	スクリーン:SEP/SET(端子台タイプ5V/24V仕様*)、SEC(壁埋込スイッチ仕様)、ET プロジェクター昇降装置:EPP-025M12/050M12/050L12	

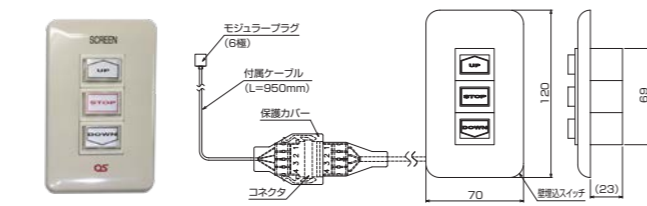
※モジュラータイプの場合は別途ご相談ください。

S-R8 壁埋込スイッチ

5年保証 オプション製品



- 電動スクリーン「SEG」用の壁埋込スイッチ。
- 赤外線リモコン「S-R7」との併用も可能。
- 併用の場合、万が一赤外線リモコンの送信機が電池切れになってもスクリーンの操作が可能です。
- 接続は専用コネクタをスクリーン本体のジャックへ接続するだけです。
- ※AVシステムへの組み込みは別途ご相談ください。



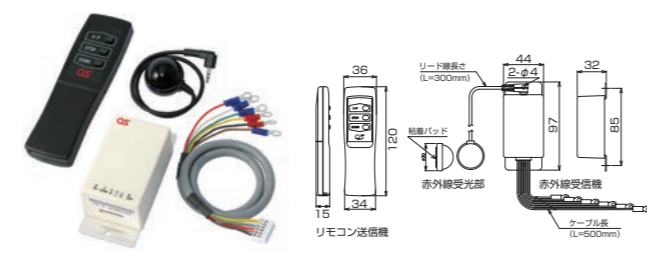
製品質量 (kg)	適用機種
0.19	SEG

FS-5 赤外線リモコンセット

5年保証 オプション製品



- 電動スクリーンやパトンの昇降操作ができる赤外線リモコン。
- 既存の建物で新たにスクリーンを設置する場合、2次配線不要の優れたものです。
- 壁埋込スイッチとの併用も可能です。
- ※スクリーン、パトンの型式によっては内部回路の変更などが必要となる場合がありますのでご相談ください。



製品質量 (kg)	付属品	適用機種
0.25	赤外線受光部 赤外線受信機	スクリーン (24V仕様)

FS-6 赤外線リモコン 送信機/受光部

5年保証 オプション製品



- 電動スクリーン「SEC, SEC-FN, SED」用の赤外線リモコン。
- 壁埋込スイッチの「FS-1」との併用も可能。
- 受光部はスクリーン本体から300mmの範囲なら付属のケーブルにより任意の位置に取り付け可能です。



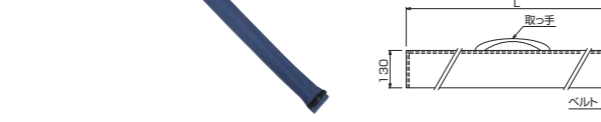
製品質量 (kg)	付属品	適用機種
0.04	赤外線受光部	SEC, SEC-FN, SED

S-S SMH 掛図用収納バッグ

10年保証 モニター可 オプション製品



- 掛図スクリーン専用の収納バッグです。
- 取っ手が付いていて持ち運びが簡単です。
- スクリーン生地を埃から守ります。
- ※適用機種:SMHシリーズ。
- ※120型を超える大型掛図タイプは別途ご相談ください。



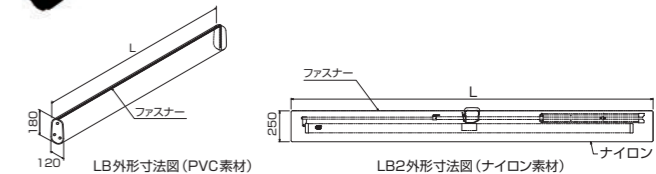
型 式	長さL (mm)	製品質量 (kg)	適用機種
S-S18	1800	0.07	
S-S23	2300	0.09	SMH-080HM, SMH-083FN
S-S27	2700	0.10	SMH-100HM, SMH-103FN
S-S31	3100	0.12	SMH-120HM, SMH-123FN

PT-LB/LB2 PT/ST 用収納バッグ

10年保証 オプション製品



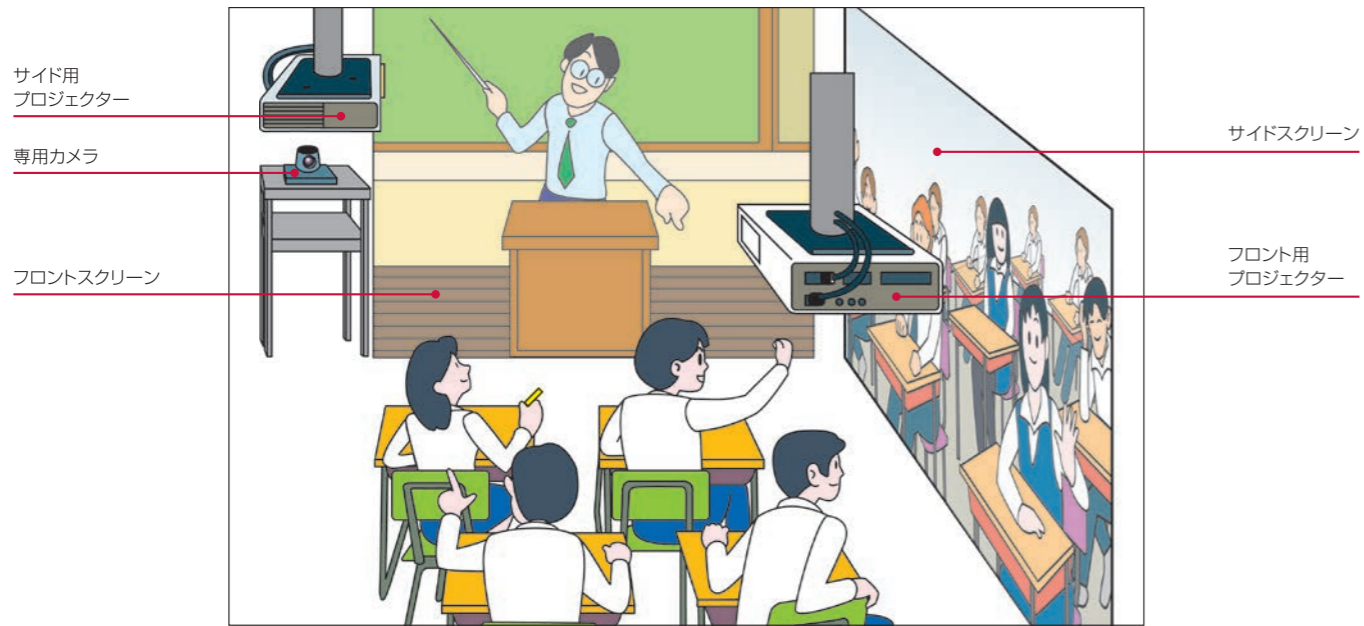
- 三脚スタンドスクリーンの収納に便利な専用の収納バッグ。
- スクリーンサイズに合わせて5種類からお選びください。



型 式	長さL (mm)	製品質量 (kg)	適用機種
PT-12LB2	1670	0.5	PT-1212
PT-15LB	1820	0.7	PT-1515
PT-18LB2	2200	0.6	PT-1818, PT-080V
PT-24LB2	2480	0.7	PT-2020, PT-100V, PT-080H
PT-26LB2	2930	0.8	PT-120V, PT-100H

ビデオ会議を利用した遠隔教育システム

オンラインだからこそ、等身大のリアル感を!特別教室や空き教室を活用した、大型映像専門教室のご提案。ゼミや講演会、オープンキャンパスなど、等身大のバーチャル講義を受けることができます。



サイドスクリーンには他校の教室が映し出され、フロントスクリーンにはその授業を行っている先生が、いずれも大型スクリーンにより、等身大のリアリティーを持って映し出されます。指導する先生もまた遠隔授業を受ける特別教室の生徒の反応を、Webカメラによりリアルに見ることができ、学習活動の幅を広げることが可能です。

遠隔授業の機材一例

普通教室と特別教室 遠隔地をつなぐスクリーンシステムは各々に必要です。



奈良県立教育研究所様

奈良県立教育研究所様

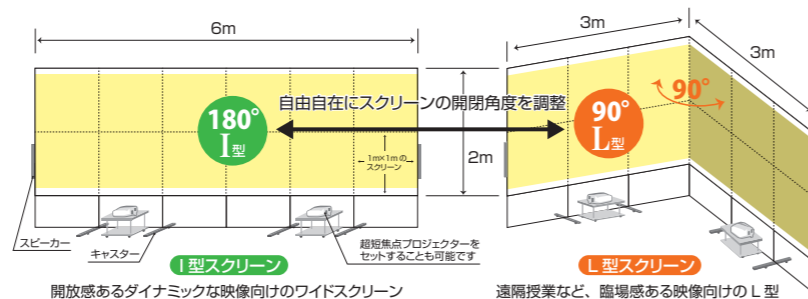
【システム例】構成抜粋 (1拠点当たり)

スクリーンユニット	1セット
高輝度プロジェクター	2台
ビデオ会議システム	1セット
スピーカーシステム	1ペア
専用カメラ	2台

※2画面をつなぎ合わせる場合には別途専用機器が必要になります。

スクリーンユニット

壁面のない場所でも等身大教育を可能にする自立型。



開放感あるダイナミックな映像向けのワイドスクリーン

遠隔授業など、臨場感ある映像向けのL型



背景幕面 / クロマキースクリーン

イベント、発表会、記者会見、講演、さらにオンライン配信時の背景幕として活用。

- 用途に応じたスクリーン機構をご用意。
- オンライン配信の時に簡単に背景を設置する事ができ、企業や学校のPRに繋がります。



スクリーン背景幕を使用したオンライン配信のイメージ

配信の様子をパソコンで見たイメージ

ウェビナーや動画配信などで背景に画像や映像の合成ができるクロマキースクリーン。

- 用途に応じたスクリーン機構をご用意。
- カラーは髪や肌、洋服などに干渉しにくいグリーンを採用。



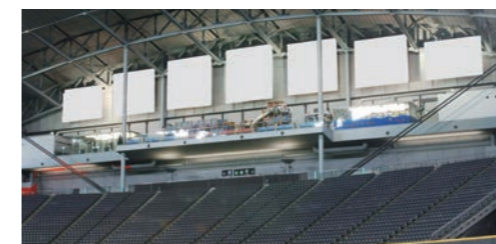
SEP 電動巻上タイプ

MS フロアスタンドタイプ

SMH 掛け図タイプ

スクリーン広告幕

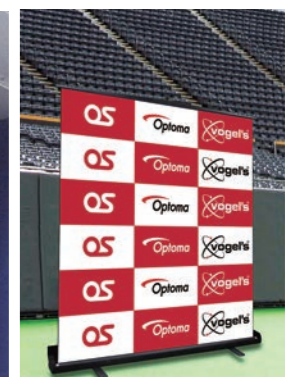
- スクリーン生地に直接印刷するために平面性が高く、シワ・たるみが気にならない美しい表面。
- 最大7m×10mの製作が可能。
- 印刷から製造まで一貫した対応が可能。



スタジアム広告幕



大型下巻スクリーン



フロアスタンドスクリーン

名入れスクリーン

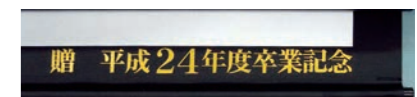
学校・会社などでは、スクリーンを使う場面も多く、生徒・社員のみなさんに活用されていると思います。卒業記念や会社設立などの名入れ贈呈品として、みんなで使えて喜ばれるスクリーンはいかがでしょうか?



フロアスタンドタイプ
モバイルスクリーンへの名入れ



スクリーンケースへ名入れ



スクリーンの下マスク部への名入れ



PGF-1821S11-TT202



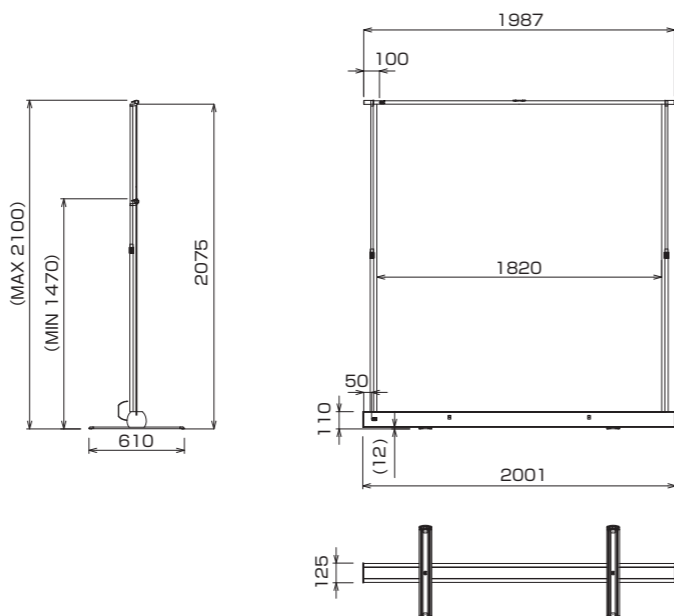
感染予防に役立つフロアスタンド型のシールドスクリーン



収納するとコンパクトになり持ち運びが可能。

- スクリーンの機構を応用しているため、生地が交換可能。
- 横幅は1820mmで、オフィスのデスクの間や学校の教室などでも利用できるワイドサイズ。
- 高さは1470~2100mmまで無段階で調整可能。
- 透過率89%の透明度。
- オーエス独自の透明なシールドスクリーン専用生地TT202を採用。
- 生地はアルコールや消毒液などの薬剤でスクリーン面のふき取りが可能。
- 転倒角度は15°以上を確保
(フロアスタンド型の映写用スクリーンの1.5倍の足の長さ)。
- 巻取機構が付いているため、設置、収納には大きな力は必要なくスムーズに立ち上げ可能。
- 立ち上げ時にスクリーンが平行になるよう、2本の支柱には目盛り付き。

生地	TT202 t=0.075mm
シールド面サイズ(W×H)	1820mm×2075mm
本体質量	約9.5kg
外形寸法(W×D×H)	2001mm×125mm×110mm 展開時:2001mm×610mm×2100mm
調整方法	目盛り調整方式
主材質	ケース部:アルミ/生地部:PET
本体色	ブラック
付属品	取扱説明書×1



OS PROJECTOR LUXOS LUXOS

※ルクソスは、オーエスエムの登録商標です。

LP-300XG1



ランプ XGA コントラスト比 15,000:1 3000lm

最大解像度WUXGA対応のネイティブXGA 3000ルーメンの明るいプロジェクター。



- 最長10000時間の長寿命を実現。
- 多くのデバイスに対応する多彩な入力端子。
- 持ち運べる小型、軽量。

投写距離	0.89m (21型) ~ 11.13m (235型)
表示素子	XGA0.55型DMD™パネル
レンズシフト	-
コンピューター信号	FHD, HD, WUXGA, UXGA, SXGA+, SXGA, XGA, SVGA, VGA
ビデオ対応信号	EDTV (480p), HDTV (720p, 1080i/p), NTSC, PAL, SDTV (480i), SECAM
入力端子	HDMI×1, VGA IN×2, コンポジット×1, S-VIDEO×1, オーディオ (3.5mmジャック)×1
出力端子	オーディオ (3.5mmジャック)×1
コントロール端子	RS-232C×1, USB (タイプB)×1
スピーカー	2W (モノラル)
騒音値	30dB (エコモード)
消費電力	240W (ノーマルモード)
製品質量 (kg)	2.3

LP-300SV1



ランプ SVGA コントラスト比 15,000:1 3000lm

軽量で持ち運びも容易、複数の会議室で活用可能。



- 最長10000時間の長寿命を実現。
- 多くのデバイスに対応する多彩な入力端子。
- 持ち運べる小型、軽量。

投写距離	0.89m (21型) ~ 11.13m (235型)
表示素子	SVGA0.55型DMD™パネル
レンズシフト	-
コンピューター信号	WUXGA, UXGA, SXGA+, SXGA, XGA, SVGA, VGA
ビデオ対応信号	EDTV (480p), HDTV (720p, 1080i/p), NTSC, PAL, SDTV (480i), SECAM
入力端子	HDMI×1, VGA IN×2, コンポジット×1, S-VIDEO×1, オーディオ (3.5mmジャック)×1
出力端子	オーディオ (3.5mmジャック)×1
コントロール端子	RS-232C×1, USB (タイプB)×1
スピーカー	2W (モノラル)
騒音値	30dB (エコモード)
消費電力	240W (ノーマルモード)
製品質量 (kg)	2.3