



PGF-1821S11-TT202



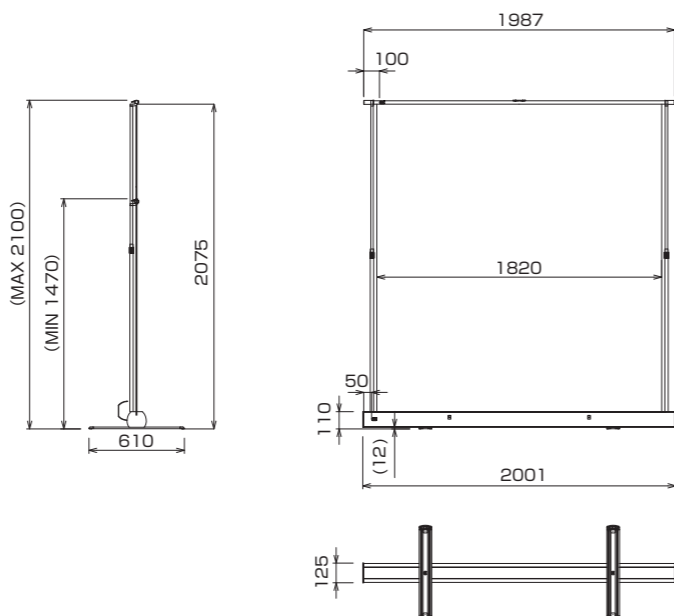
感染予防に役立つフロアスタンド型のシールドスクリーン



収納するとコンパクトになり持ち運びが可能。

- スクリーンの機構を応用しているため、生地が交換可能。
- 横幅は1820mmで、オフィスのデスクの間や学校の教室などでも利用できるワイドサイズ。
- 高さは1470~2100mmまで無段階で調整可能。
- 透過率89%の透明度。
- オーエス独自の透明なシールドスクリーン専用生地TT202を採用。
- 生地はアルコールや消毒液などの薬剤でスクリーン面のふき取りが可能。
- 転倒角度は15°以上を確保
(フロアスタンド型の映写用スクリーンの1.5倍の足の長さ)。
- 巻取機構が付いているため、設置、収納には大きな力は必要なくスムーズに立ち上げ可能。
- 立ち上げ時にスクリーンが平行になるよう、2本の支柱には目盛り付き。

| | |
|---------------|---|
| 生地 | TT202 t=0.075mm |
| シールド面サイズ(W×H) | 1820mm×2075mm |
| 本体質量 | 約9.5kg |
| 外形寸法(W×D×H) | 2001mm×125mm×110mm 展開時:2001mm×610mm×2100mm |
| 調整方法 | 目盛り調整方式 |
| 主材質 | ケース部:アルミ/生地部:PET |
| 本体色 | ブラック |
| 付属品 | 取扱説明書×1 |



OS PROJECTOR LUXOS LUXOS

※ルクソスは、オーエスエムの登録商標です。

LP-300XG1



ランプ XGA コントラスト比 15,000:1 3000lm

最大解像度WUXGA対応のネイティブXGA 3000ルーメンの明るいプロジェクター。



- 最長10000時間の長寿命を実現。
- 多くのデバイスに対応する多彩な入力端子。
- 持ち運べる小型、軽量。

| | |
|-----------|--|
| 投写距離 | 0.89m (21型) ~ 11.13m (235型) |
| 表示素子 | XGA0.55型DMD™パネル |
| レンズシフト | - |
| コンピューター信号 | FHD, HD, WUXGA, UXGA, SXGA+, SXGA, XGA, SVGA, VGA |
| ビデオ対応信号 | EDTV (480p), HDTV (720p, 1080i/p), NTSC, PAL, SDTV (480i), SECAM |
| 入力端子 | HDMI×1, VGA IN×2, コンポジット×1, S-VIDEO×1, オーディオ (3.5mmジャック)×1 |
| 出力端子 | オーディオ (3.5mmジャック)×1 |
| コントロール端子 | RS-232C×1, USB (タイプB)×1 |
| スピーカー | 2W (モノラル) |
| 騒音値 | 30dB (エコモード) |
| 消費電力 | 240W (ノーマルモード) |
| 製品質量 (kg) | 2.3 |

LP-300SV1



ランプ SVGA コントラスト比 15,000:1 3000lm

軽量で持ち運びも容易、複数の会議室で活用可能。



- 最長10000時間の長寿命を実現。
- 多くのデバイスに対応する多彩な入力端子。
- 持ち運べる小型、軽量。

| | |
|-----------|--|
| 投写距離 | 0.89m (21型) ~ 11.13m (235型) |
| 表示素子 | SVGA0.55型DMD™パネル |
| レンズシフト | - |
| コンピューター信号 | WUXGA, UXGA, SXGA+, SXGA, XGA, SVGA, VGA |
| ビデオ対応信号 | EDTV (480p), HDTV (720p, 1080i/p), NTSC, PAL, SDTV (480i), SECAM |
| 入力端子 | HDMI×1, VGA IN×2, コンポジット×1, S-VIDEO×1, オーディオ (3.5mmジャック)×1 |
| 出力端子 | オーディオ (3.5mmジャック)×1 |
| コントロール端子 | RS-232C×1, USB (タイプB)×1 |
| スピーカー | 2W (モノラル) |
| 騒音値 | 30dB (エコモード) |
| 消費電力 | 240W (ノーマルモード) |
| 製品質量 (kg) | 2.3 |



オプトマは、プロジェクターの世界に魅力的なビジュアル体験を提供します。

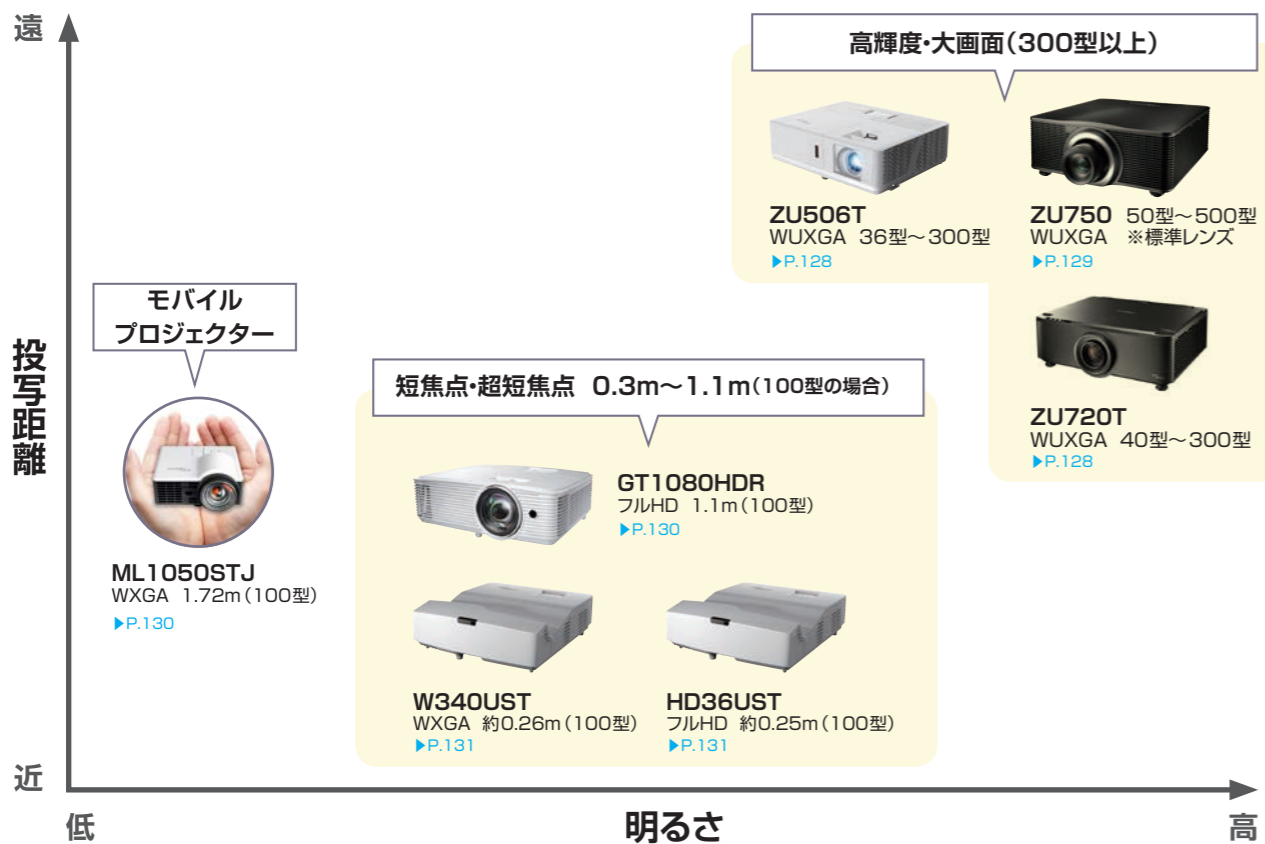
オプトマのプロジェクターは、お客様のニーズとユーザーエクスペリエンスを最大限に活用し、卓越した画像処理技術と、優れたエンジニアリングとイノベーションを組み合わせ、鮮明で繊細な画像を提供します。また数多くの受賞歴のあるプロジェクターは、米国テキサス・インスツルメンツが開発したDLP®技術を、最大限に引き出しています。オプトマ・グループは、欧州、米国およびアジア太平洋に本部を有し、さらに世界44の国と地域に販売網を持ち、その地域で最もふさわしいチューニングを施され提供されています。

日本国内のサービスサポートは株式会社オーエス、株式会社オーエスプラスがごこないます。

- プロジェクター関連商品以外につきましては、サポート対象外になります。
- ランプの保証期間は、ご購入から半年未満、かつ使用時間1000h未満となります。
- 日本国内仕様以外の製品はサポート対象外となりますので、購入された販売店様へご相談ください。
- 保証期間を経過したものにつきましては、有償修理となります。
- 保証期間中でも保証書が無い、あるいは紛失した場合には、有償修理となります。
- サポートにあたりましては、お求めの販売店、シリアルナンバーをお知らせください。
- 製品によりましては、補修部品のお取り寄せ期間をいただきますのでご了承ください。
- 製品によりましては補修部品が無く、サポートできない場合がございますがご了承ください。



Optoma WEBサイト



レーザープロジェクター

ZU506T

1年保証 Optoma DLP TEXAS INSTRUMENTS

レーザー WUXGA コントラスト比 300,000:1 5000lm



コンパクトで設置性に優れたレンズシフト搭載のWUXGA DLPレーザープロジェクター。

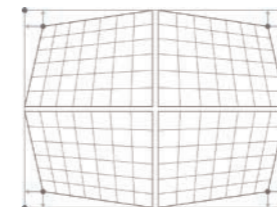
- Optoma DURACOREテクノロジー、IP6X防塵により、優れた信頼性を提供。
- カラーマッチングモード。(プレゼンテーション時に重なる部分の明るさ調整)
- サイネージに最適な360°ポートレート投影が可能。
- 1.6×ズーム、0.8~2.0倍のデジタルズーム。
- AVミュート(完全なブラックアウト)が可能。
- レーザー光源30000時間の長寿命(エコモード)。



| | |
|-----------|--|
| 投写距離 | 1.09m (36型)~9.03m (300型) |
| 表示素子 | WUXGA (1920x1200) 0.67型 DMD™パネル |
| レンズシフト | マニュアル式 垂直方向 下1%、上7% |
| コンピューター信号 | 4K UHD (3840x2160)、FHD、HD、WUXGA、SXGA+、WXGA+、WXGA、SXGA、XGA、SVGA、VGA |
| ビデオ対応信号 | Full NTSC、NTSC4.43、PAL、PAL-M、PAL-N、SECAM、SDTV (480i)、EDTV (480p)、HDTV (720p、1080i/p)、4K |
| 入力端子 | HDMI (V2.0 HDCP2.2 最大4K HDR (3840x2160) /60fps/MHL 2.1) x1、HDMI (1.4a 最大FHD (1920x1080) /60fps/MHL 2.1) x1、VGA IN x2、MIC IN (3.5mmジャック) x1、Audio IN (3.5mmジャック) x1、Video x1、S-ビデオ x1 |
| 出力端子 | オーディオ (3.5mmジャック) x1、VGA OUT x1、USB (1.5A) x1、トリガー (12V) x1 |
| コントロール端子 | RS-232C x1、LAN (RJ-45) x1、HDBaseT (RJ-45) x1 |
| スピーカー | 10W x2 |
| 騒音値 | 29dB (エコモード) |
| 消費電力 | 321W (ブライต์モード) |
| 製品質量 (kg) | 5.5 |

設置環境の幅が広がる4点コーナー補正

画像の各コーナーを個別に調整することにより、プロジェクターの設置スペースが制限される場合でも画像の曲がり歪みを補正することができます。



レーザープロジェクター

ZU720T

1年保証 Optoma DLP TEXAS INSTRUMENTS

レーザー WUXGA コントラスト比 300,000:1 7000lm



電動レンズシフトとゼロオフセット投写、1.8倍ズームによる柔軟な設置性。

7000ルーメンWUXGAレーザープロジェクター。

- 24時間連続稼働が可能な高い信頼性。
- 360度投写可能、ポートレート投写。(縦置き投写可能)
- 4K HDR 信号をダウンスケールして表示可能。
- レーザー光源30000時間の長寿命。
- 4方向ジオメトリック調整。
- 設置後の調整も容易となる電動垂直水平レンズシフト。

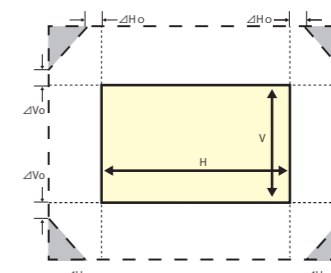


| | |
|-----------|--|
| 投写距離 | 1.17m (40型)~16.47m (300型) |
| 表示素子 | 0.67型 DMD (1920x1200) |
| レンズシフト | 電動式 垂直方向 上下55%、左右25% |
| コンピューター信号 | 4K UHD (3840x2160)、FHD、HD、WUXGA、SXGA+、WXGA+、WXGA、SXGA、XGA、SVGA、VGA |
| ビデオ対応信号 | Full NTSC、NTSC4.43、PAL、PAL-M、PAL-N、SECAM、SDTV (480i)、EDTV (480p)、HDTV (720p、1080i/p)、4K |
| 入力端子 | HDMI (1.4a 最大FHD (1920x1080) /60fps/MHL 2.1) x1、HDMI (V2.0 HDCP2.2 最大4K HDR (3840x2160) /60fps /MHL 2.1) x1、VGA IN x1、3D SYNK x1、HDBaseT x1、オーディオ (3.5mmジャック) x1 |
| 出力端子 | HDMI (HDMI 1) x1、オーディオ (3.5mmジャック) x1、USB (1.5A) x2、トリガー (12V) x1、3D SYNK (5V) x1 |
| コントロール端子 | RS-232C x1、LAN (RJ-45) x1、有線IR x1、サービステラ x1 |
| スピーカー | 10W x2 (ステレオ) |
| 騒音値 | 29dB (ノーマルモード)、27dB (エコモード) |
| 消費電力 | 330W (エコモード)、530W (ノーマルモード) |
| 製品質量 (kg) | 12.7 |

投写距離表

| 画面サイズ (16:10) | イメージサイズ (m) | | 投写距離 (m) | | レンズシフト (m) | | | |
|---------------|-------------|--------|----------|---------|------------|-------|--------|--------|
| | 幅 (W) | 高さ (H) | 最短 (ワイド) | 最長 (テレ) | 水平 ΔH | 垂直 ΔV | 水平 ΔHo | 垂直 ΔVo |
| 80 | 1.723 | 1.077 | 2.38 | 4.36 | ±0.43 | ±0.59 | ±0.07 | ±0.13 |
| 100 | 2.154 | 1.346 | 2.99 | 5.46 | ±0.54 | ±0.74 | ±0.09 | ±0.16 |
| 150 | 3.231 | 2.019 | 4.51 | 8.21 | ±0.81 | ±1.11 | ±0.13 | ±0.24 |
| 200 | 4.307 | 2.692 | 6.03 | 10.97 | ±1.08 | ±1.48 | ±0.17 | ±0.32 |
| 250 | 5.384 | 3.365 | 7.54 | 13.72 | ±1.35 | ±1.85 | ±0.22 | ±0.40 |
| 300 | 6.461 | 4.038 | 9.06 | 16.47 | ±1.62 | ±2.22 | ±0.26 | ±0.48 |

レンズシフト範囲



| | | |
|------------------|--------|------|
| レンズシフト範囲 (16:10) | 水平 ΔH | ±25% |
| | 垂直 ΔV | ±55% |
| | 水平 ΔHo | ±4% |
| | 垂直 ΔVo | ±12% |

価格はすべてオープンです。

レーザープロジェクター

ZU750

レーザー 超短焦点 WUXGA コントラスト比 2,000,000:1 7500lm



7500ルーメンWUXGAレーザープロジェクター。
最大500型(超短焦点レンズは400型)まで投写可能。

- 設置場所に応じて標準レンズ、超短焦点レンズから選択可能。
- 縦置きポートレイト投写が可能。
- 24時間連続稼働が可能な高い信頼性。
- 4点コーナー垂直・水平補正機能。
- レーザー光源20000時間の長寿命。



| | |
|-----------|---|
| 投写距離* | 超短焦点レンズ:0.96m(120型)~3.01m(400型) 標準レンズ:1.29m(50型)~13.27m(500型) |
| 表示素子 | WUXGA(1920×1200)0.67型DMD™パネル |
| レンズシフト | 超短焦点レンズ:なし 標準レンズ:垂直±50%、水平±15% |
| コンピューター信号 | FHD、HD、WUXGA、UXGA、SXGA+、SXGA、WXGA、XGA、SVGA、VGA |
| ビデオ対応信号 | EDTV(480p/576p)、HDTV(720p、1200i/p)、NTSC、PAL、SDTV(480i/576i)、SECAM |
| 入力端子 | HDMI×2、DVI-D×1、VGA(YPbPr)×1、3D SYNC IN×1 |
| 出力端子 | VGA(YPbPr)×1、3Dシンクロ×1、USB電源(0.5A)×1、トリガー(12V)×1 |
| コントロール端子 | RS-232C×1、RJ45×1、有線リモコン(35mmジャック)×1、miniUSBポート(メーカーメンテナンス用)×1 |
| スピーカー | - |
| 騒音値 | 34dB(エコモード) |
| 消費電力 | 274W(エコモード)、575W(定電力モード) |
| 製品質量(kg) | 17.4(レンズ含まず) |

*レンズは別売になります。

高い防塵性と連続稼働を可能とする信頼性に加え、高輝度、卓越した色彩表現は、様々な用途で利用が見込まれます。

博物館、会議室、高等教育、講堂、礼拝所、テーマパーク、プロジェクションマッピング、デジタルサイネージ、展示会、ステージショーなどに最適なソリューションです。



講堂やホール



大型教室



サイネージ

ZU750用レンズ



超短焦点レンズ(固定短焦点) BX-CTA16

120型から最大400型の画像まで投写可能な超短焦点レンズ。
●製品質量:4.0kg

| | | | | | | | |
|-------------|------|------|------|------|------|------|------|
| スクリーンサイズ(型) | 120 | 150 | 200 | 250 | 300 | 350 | 400 |
| 固定投写距離(m) | 0.96 | 1.18 | 1.55 | 1.91 | 2.28 | 2.65 | 3.01 |



レンズ(BX-CTA16) 取付方法の動画



標準レンズ BX-CAA06

汎用性が高い標準レンズ。50型~500型までのサイズを投写可能です。
●製品質量:0.9kg

| | | | | | | | | | | | | | |
|-------------|---------|------|------|------|------|------|------|------|------|-------|-------|-------|-------|
| スクリーンサイズ(型) | 50 | 80 | 100 | 120 | 150 | 200 | 250 | 300 | 350 | 400 | 450 | 500 | |
| 投写距離(m) | 最短(ワイド) | 1.29 | 2.09 | 2.62 | 3.15 | 3.95 | 5.28 | 6.61 | 7.95 | 9.28 | 10.61 | 11.94 | 13.27 |
| | 最長(テレ) | 1.62 | 2.62 | 3.28 | 3.95 | 4.95 | 6.61 | 8.27 | 9.93 | 11.59 | 13.25 | 14.92 | 16.58 |



レンズ(BX-CAA06) 取付方法の動画

短焦点プロジェクター

GT1080HDR

ランプ 短焦点 FHD コントラスト比 50,000:1 3800lm



100インチを1.1mで投写するフルHD短焦点プロジェクター。

- 短焦点レンズ搭載で、小さな会議室でも大画面を可能にする。
- 軽量で持ち運びも容易、複数の会議室で活用可能。
- ネイティブな4K信号対応、HDR互換性。
- 50000:1のハイコントラスト比。
- 15000時間の長寿命ランプ(ダイナミックモード)。
- 26dBの静音駆動。

短焦点



| | |
|-----------|---|
| 投写距離 | 0.41m(37型)~3.31m(300型) |
| 表示素子 | FHD(1920×1080)0.65型DMD™パネル |
| レンズシフト | - |
| コンピューター信号 | 4K UHD(3840×2160)、FHD、HD、WUXGA、SXGA+、WXGA+、WXGA、SXGA、XGA、SVGA、VGA |
| ビデオ対応信号 | Full NTSC、NTSC4.43、PAL、PAL-M、PAL-N、SECAM、SDTV(480i)、EDTV(480p)、HDTV(720p、1080i/p) |
| 入力端子 | HDMI(v2.0、HDCP v2.2)×1、HDMI/MHL(v1.4 HDCP v2.2)×1、VGA×1、オーディオ(3.5mmジャック)×1 |
| 出力端子 | VGA×1、USB(1.5A)×1、オーディオ(3.5mmジャック)×1 |
| コントロール端子 | RS-232C×1 |
| スピーカー | 10W(モノラル) |
| 騒音値 | 26dB(エコモード) |
| 消費電力 | 253W(ブライトモード) |
| 製品質量(kg) | 3.0 |

モバイルプロジェクター

ML1050STJ

RGB LED 短焦点 WXGA コントラスト比 20,000:1 600lm



使いやすさを追求したモバイルプロジェクターの決定版。

- 光源寿命最大30000時間(エコモード)のLED光源。
- オートフォーカス機能により、簡単かつ迅速にプロジェクターを設置。
- 上向き、下向きなど、360°投映が可能。
- 2.7GBの内部メモリーを搭載、パソコンと接続しパソコンデータの本体転送が可能。

短焦点



| | |
|-----------|---|
| 投写距離 | 0.86m(50型)~1.72m(100型) |
| 表示素子 | WXGA 0.45型DMD™パネル |
| レンズシフト | - |
| 投写補正 | 垂直±40°(手動、自動) |
| コンピューター信号 | FHD、HD、WSXGA+、SXGA+、WXGA+、WXGA、SXGA、XGA、SVGA、VGA |
| ビデオ対応信号 | EDTV(480p)、HDTV(720p、1080i/p)、NTSC、PAL、SDTV(480i)、SECAM |
| 入力端子 | HDMI(MHL)×1、ユニバーサルI/O(VGA入力)×1、microSDカードスロット×1、USB(タイプA)×1 |
| 出力端子 | オーディオ(3.5mmステレオジャック)×1 |
| コントロール端子 | USBポート(メーカーメンテナンス用)×1 |
| スピーカー | 1.5W(モノラル) |
| 騒音値 | 28dB(エコモード) |
| 消費電力 | 75W(ブライトモード) |
| 製品質量(kg) | 0.46 |

超短焦点プロジェクター

HD36UST

ランプ 超短焦点 FHD コントラスト比 22,000:1 4000lm



投写距離約25cm*で100インチの大画面を映し出すフルHD超短焦点プロジェクター。

*プロジェクター端からスクリーンまで

- 明るさ4000ルーメン。
- 自動キーストン(垂直のみ)、手動キーストン補正±4°(水平、垂直)。
- ジオメトリック調整。
- JPGの画像データやオフィスデータ(PDFやWord、Excel、PowerPoint)などの再生が可能。
- 最大15000時間の長寿命ランプ(ダイナミックモード)。
- 持ち運びが容易な軽量3.9kgボディ。

超短焦点

新製品



| | |
|-----------|--|
| 投写距離 | 0.138m (80型) ~ 0.249m (100型) |
| 表示素子 | FHD (1920×1080) 0.65型DMD™パネル |
| レンズシフト | - |
| コンピューター信号 | FHD, HD, UXGA, SXGA+, SXGA, XGA, SVGA, VGA |
| ビデオ対応信号 | Full NTSC, PAL, PAL-M, PAL-N, SECAM |
| 入力端子 | HDMI×1, HDMI (MHL)×1, VGA (YPbPr)×1, Video×1, オーディオ(3.5mmジャック)×1, USBリーダー×1*1, Wi-Fi用USB(ドングル)×1*2 |
| 出力端子 | VGA (YPbPr)×1, USB電源(タイプA:5V@1A)×1*1, オーディオ(3.5mmジャック)×1 |
| コントロール端子 | RS-232C×1, RJ45×1 |
| スピーカー | 16W (モノラル) |
| 騒音値 | 25dB (エコモード) |
| 消費電力 | 285W (ブライモード), 205W (エコモード) |
| 製品質量(kg) | 3.9 |

*1 USBリーダーとUSB電源(タイプA:5V@1A)は共有の端子です。
*2 Wi-Fi用USB(ドングル)は、サポート対象外です。

プロジェクターカート

CP-100



コンパクトにそして使いやすいシンプルな設計のプロジェクターカート。

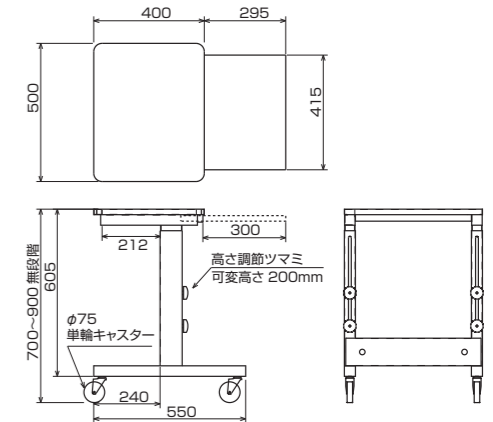


高さ無段階調整

最下段700mmから最上段900mmまで、無段階で高さ調整が可能です。



外形寸法図



セキュリティホール

プロジェクターのセキュリティワイヤーを繋ぐホールを開口。



スライディングテーブル

PC操作をしたり、資料・ツール等を置くのに便利なスライディングテーブル



仕様

| | |
|----------|------------------------------|
| 製品質量(kg) | 16.6 |
| 搭載質量(kg) | 天板: 10 / 下棚板: 15 / スライド棚板: 5 |
| 主な素材 | スチール |
| キャスター | φ75(2輪スッパ付) |

超短焦点プロジェクター

W340UST

ランプ 超短焦点 WXGA コントラスト比 22,000:1 4000lm



発表者の影が画面上に出ないWXGA超短焦点プロジェクター。

- 明るさ4000ルーメン。
- 自動キーストン(垂直のみ)、手動キーストン補正±4°(水平、垂直)。
- ジオメトリック調整。
- JPGの画像データやオフィスデータ(PDFやWord、Excel、PowerPoint)などの再生が可能。
- 最大15000時間の長寿命ランプ(ダイナミックモード)。
- 持ち運びが容易な軽量3.9kgボディ。

超短焦点



| | |
|-----------|--|
| 投写距離 | 0.177m (85型) ~ 0.348m (115型) |
| 表示素子 | WXGA (1280×800) 0.65型DMD™パネル |
| レンズシフト | - |
| コンピューター信号 | FHD, HD, UXGA, SXGA+, SXGA, XGA, SVGA, VGA |
| ビデオ対応信号 | Full NTSC, PAL, PAL-M, PAL-N, SECAM |
| 入力端子 | HDMI×1, HDMI (MHL)×1, VGA (YPbPr)×1, Video×1, オーディオ(3.5mmジャック)×1, USBリーダー×1*1, Wi-Fi用USB(ドングル)×1*2 |
| 出力端子 | VGA (YPbPr)×1, USB電源(タイプA:5V@1A)×1*1, オーディオ(3.5mmジャック)×1 |
| コントロール端子 | RS-232C×1, RJ45×1 |
| スピーカー | 16W (モノラル) |
| 騒音値 | 25dB (エコモード) |
| 消費電力 | 285W (ブライモード), 205W (エコモード) |
| 製品質量(kg) | 3.9 |

*1 USBリーダーとUSB電源(タイプA:5V@1A)は共有の端子です。
*2 Wi-Fi用USB(ドングル)は、サポート対象外です。

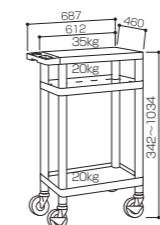
プラスチックテーブル

LE-DUO

1年保証 要組立



屋外でも使用可能、耐久性に優れたAVテーブル。



| | |
|----------|--------|
| 製品質量(kg) | 11.5 |
| 搭載質量(kg) | 最大55.0 |

組み立て・分解がきわめて簡単な可動式AVテーブル。特殊強化プラスチックを使用しているため、耐久性に優れ、未永く使っていただけます。各種イベントやレンタル用として最適なプラスチックテーブルです。

プラスチックテーブルの特長

- φ100mmの大型キャスター付属
耐久性に優れ、前左右脚はプレーキ付キャスター。差し込み式キャスターなので組み立ても簡単です。
- 容易な組み立て・分解
ボールの交換により高さを変換できます。組み立て・分解用のゴムハンマー付属。



プロジェクター専用架台

設置場所に合わせて専用のプロジェクターの架台を製作します。

- 用途・設置場所に合わせて材質、色、大きさなどの設計他、各種設定まで対応。
- ロックダウン式で製作するため搬入も簡単。
- レベル調整が簡単なアジャスター付きも製作可能。



プロジェクター昇降装置 (省スペース仕様)

10年保証 ※電気ユニットは3年保証



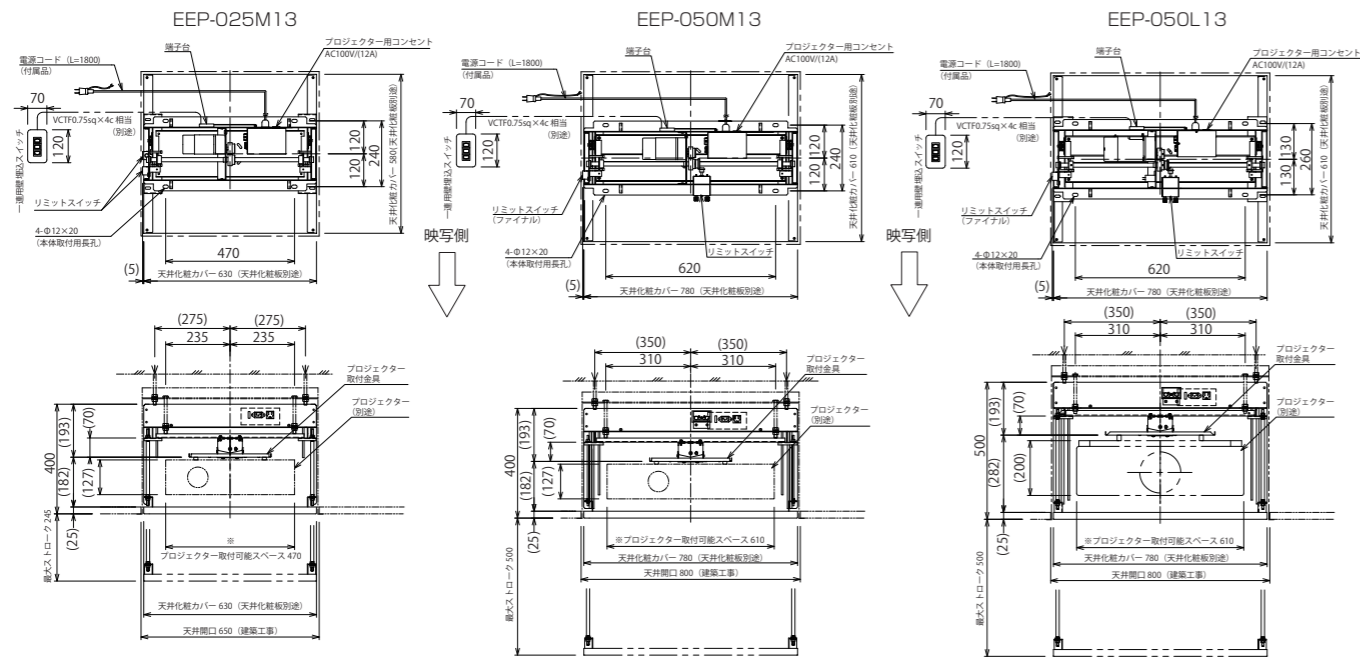
EEP

プロジェクターの高画質化が進み、同時に大型化する傾向があります。20kgを超える大型プロジェクターの昇降に対応し、壁スイッチ仕様を規格化したオーエスのプロジェクター昇降装置。



※別途建築工事にて、架台・補強工が必要です。天井化粧カバーは別途仕上げになります。

■外形寸法図



※プロジェクター取付可能スペースは目安です。突起物、コネクター位置などご確認ください。

- AC100V最大12A仕様。
- プロジェクター質量30kgまでに対応。(EEP-050L13)
- 大きな開口寸法を取らず、従来通りの省スペースを維持。
- 壁埋め込みスイッチを標準化。(赤外線リモコンにも特注対応可)

| 型 式 | 搭載質量 (kg) | 昇降速度 (mm/sec) | 操作方法 | 昇降ストローク (mm) | 昇降時 使用電力 (W) | 電源・電圧 (V・Hz) | カラー | 製品質量 (kg) | 本体寸法 W×D×H(mm) | 必要な設置スペース W×D (mm) | その他 | | | |
|------------|-----------|---------------|--------------|--------------|--------------|--------------|--------------------|-----------|----------------|--------------------|------------------|----|-------------|---------|
| EEP-025M13 | 最大15 | 20(50Hz) | 一連用壁埋込スイッチ | 245 | 40 | AC100 50/60 | 本体部分黒色 昇降部・ホワイト | 26 | 630×580×400 | 650×600 | プロジェクター用電源コンセント付 | | | |
| EEP-050M13 | 最大20 | 24(60Hz) | UP/STOP/DOWN | 500 | 55 | | | | | | | 28 | 780×610×400 | 800×630 |
| EEP-050L13 | 最大30 | ±10% | | 500 | 76 | | | | | | | 30 | 780×610×500 | 800×630 |

【付属品】一連用壁埋込スイッチ (P.118)

※リモコン操作もオプションで可能です。

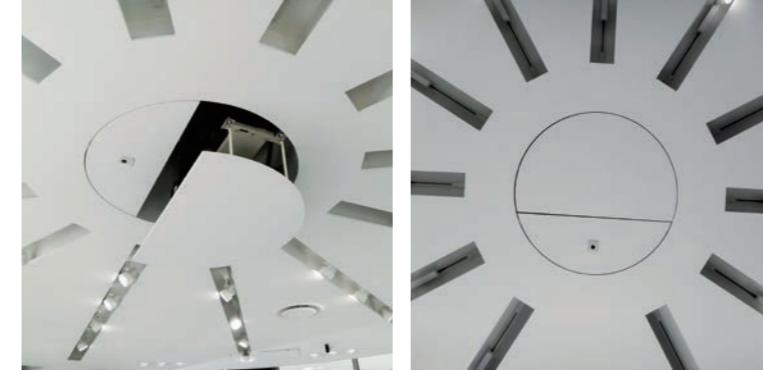
価格はすべてオープンです。

特注対応

プロジェクター昇降装置は、使用環境により設置条件が大きく異なります。近年の公共施設はデザイン性に優れた造りが多く、建築条件とも協調しながら、柔軟に対応可能です。

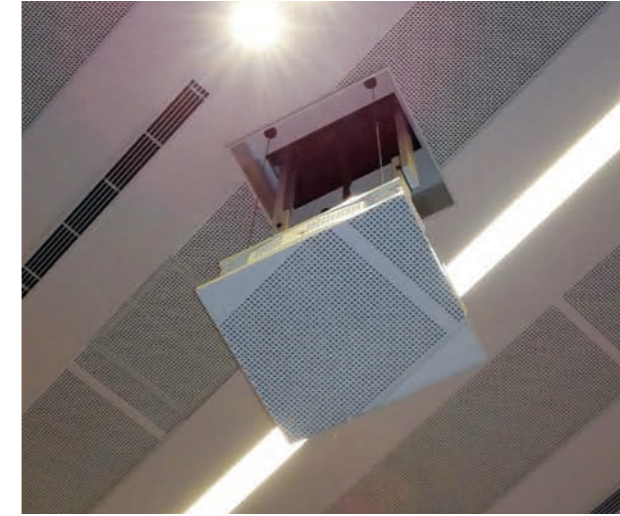
- サイズの大きなプロジェクターや、アンカー取付以外の施工用アダプター、ロングストロークなど様々な特注に対応。
- プロジェクターのON / OFFやスクリーン昇降とも連動可能。

変形天井や傾斜天井にも対応します。



メンテナンスを考慮したロングストローク仕様。ワイヤータイプ

複雑な天井仕上げにも対応します。



グリッド天井にも対応します。



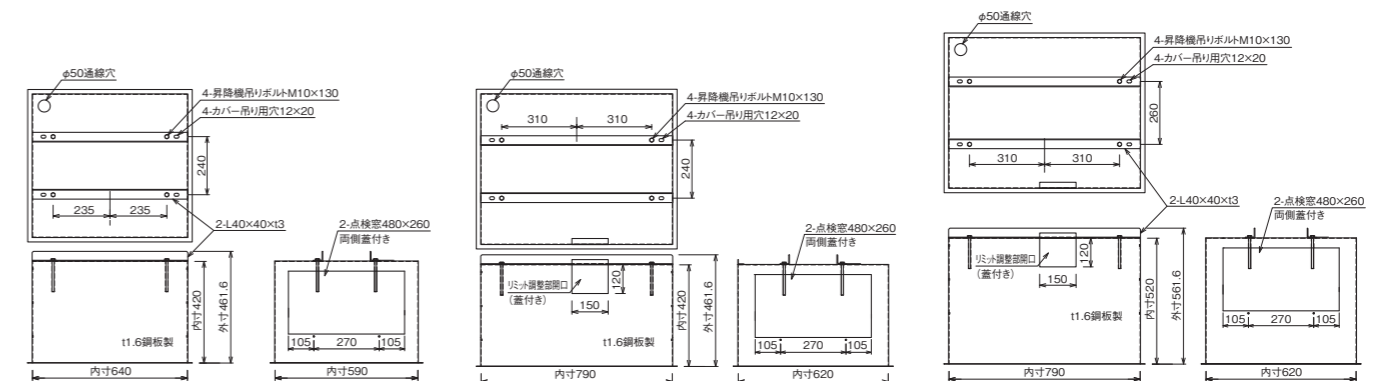
■天井内カバー (オプション) 外形寸法図

防塵の (機器を守る) ため、天井内カバーも併せて導入することを推奨いたします。天井裏を見せない見栄えの良さ、防塵対策などにお薦めします。また、布製などの特注対応もいたします。

| | |
|------|------------|
| 適用機種 | EEP-025M13 |
| 型式 | E-C4 |

| | |
|------|------------|
| 適用機種 | EEP-050M13 |
| 型式 | E-C5 |

| | |
|------|------------|
| 適用機種 | EEP-050L13 |
| 型式 | E-C6 |



価格はすべてオープンです。

プロジェクター屋外筐体

プロジェクター屋外筐体



プロジェクター屋外筐体をご提案から設置工事までオーダーメイドで製作しております。

防水対策はもちろん、ファンやクーラー、ヒーターを使用した温湿度管理や、フィルター、塗装を変更した塩害対策品など、それぞれの設置場所に合わせた設計で、お客様のご要望を実現いたします。



屋外常設設置に筐体は欠かせません。

寒冷地用 プロジェクター 屋外筐体

温度センサーにて管理を行い、寒い冬場の温度変化でも搭載機材の仕様温度内に保つ様に設計。



塩害対策プロジェクター 屋外筐体 (クーラー付き)

塩害対策として耐塩効果のある吸気フィルターを使用。クーラーを使用し、過酷な環境下での機材保護を実現。



ヒアリング・現地調査内容を基に検討を行います。

散水試験も行っています

ご依頼 ▶ ヒアリング ▶ ご提案 ▶ 設計 ▶ 製造 ▶ 設置

基本的にはメンテナンスフリーな設備をご提案します。
※必要に応じてメンテナンスも対応いたします。

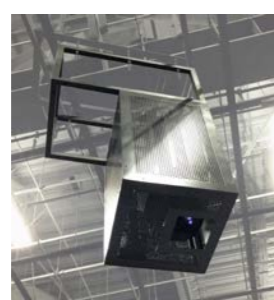
特注ハンガー

オーエスのプロジェクターハンガーは設置・使用条件に合わせ、様々な特注に対応いたします。

詳しくはお問い合わせください。(写真は一例です)



下向きハンガー



ボックス入り下向きハンガー



ボックス入りハンガー



特別塗装色

ハンガー

ハンガー 一覧



■webで取付機種を検索
オーエスサイト製品ページにある左の
アイコンをクリックするとディスプレイ
適合表を表示します。

プロジェクターハンガー ▶P.137~

天吊・天井直付け ▶P.139



天吊・スラブ取付け



天吊・傾斜天井対応



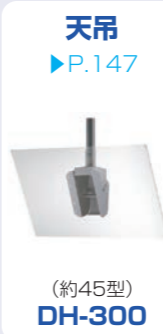
ディスプレイハンガー ▶P.145~

小型

搭載ディスプレイ

大型

()は適合サイズです。



その他のハンガー

