

プロジェクター屋外筐体

プロジェクター屋外筐体



プロジェクター屋外筐体をご提案から設置工事までオーダーメイドで製作しております。
防水対策はもちろん、ファンやクーラー、ヒーターを使用した温湿度管理や、フィルター、塗装を変更した塩害対策品など、それぞれの設置場所に合わせた設計で、お客様のご要望を実現いたします。



屋外常設設置に筐体は欠かせません。

寒冷地用 プロジェクター 屋外筐体

温度センサーにて管理を行い、寒い冬場の温度変化でも搭載機材の仕様温度内に保つ様に設計。



塩害対策プロジェクター 屋外筐体 (クーラー付き)

塩害対策として耐塩効果のある吸気フィルターを使用。クーラーを使用し、過酷な環境下での機材保護を実現。



ヒアリング・現地調査内容を基に検討を行います。

散水試験も行っています

ご依頼 ▶ ヒアリング ▶ ご提案 ▶ 設計 ▶ 製造 ▶ 設置

基本的にはメンテナンスフリーな設備をご提案します。
※必要に応じてメンテナンスも対応いたします。

特注ハンガー

オーエスのプロジェクターハンガーは設置・使用条件に合わせ、様々な特注に対応いたします。
詳しくはお問い合わせください。(写真は一例です)



下向きハンガー



ボックス入り下向きハンガー



ボックス入りハンガー



特別塗装色

ハンガー

ハンガー 一覧



■webで取付機種を検索
オーエスサイト製品ページにある左の
アイコンをクリックするとディスプレイ
適合表を表示します。

プロジェクターハンガー ▶P.137~

天吊・天井直付け ▶P.139



ユニバーサル
HPC-010U
(A~C)



取付ベース
HPC-010W
(A~C)

天吊・スラブ取付け ▶P.140



ユニバーサル
HPC-010U
(D~G)



取付ベース
HPC-010W
(D~G)



取付ベース
TH-100PJ



取付ベース
TH-100PJ

天吊・傾斜天井対応 ▶P.144



PPC2500シリーズ

天吊・低天井用 ▶P.141



ユニバーサル
HPC-010U-P



取付ベース
TH-101PJ



ユニバーサル
PPC2500S1

壁付・短焦点用 ▶P.137



OWM3000



OWM3000-S2

壁付 ▶P.143



PPW100

卓上金具 ▶P.143



EPT6525

ディスプレイハンガー ▶P.145~

小型

搭載ディスプレイ

大型

()は適合サイズです。

天吊・天井直付け ▶P.145



(約15~32型/面)
HDC-010/020
(A~C)

天吊・スラブ直付け ▶P.146



(約15~32型/面)
HDC-010/020
(D~G)

天吊 ▶P.147



(約45型)
DH-300

天吊 ▶P.148



(約37~65型)
DH-460 (L)

天吊・2面 ▶P.149



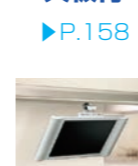
(約40~65型/面)
DH-470

天吊・2面 ▶P.150



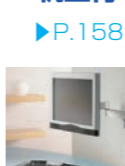
(約37~50型/面)
DH-480

天板付 ▶P.158



(約10~15型)
EFK1325

机上付 ▶P.158



(約10~24型)
EFW1130

壁付・首振り ▶P.153~



シングルアーム
ダブルアーム
(約19~65型)
WALLシリーズ

壁付・傾斜/縦用 ▶P.155~



(約19~100型)
PFW/EFW

マルチ用壁付・超大型 ▶P.157



(約37~120型)
PFW

その他のハンガー

天吊・監視カメラ用 ▶P.159~



ユニバーサル
HCC-U



フックタイプ
HCC-M

天吊・スピーカー用 ▶P.161~

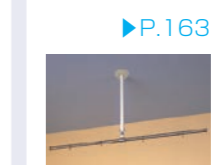


HSC



HSC

マップハンガー ▶P.163



MH

ミラーハンガー ▶P.163



RM

超短焦点プロジェクター専用壁付けハンガー

1年保証



OWM3000

搭載質量
~15.0kg

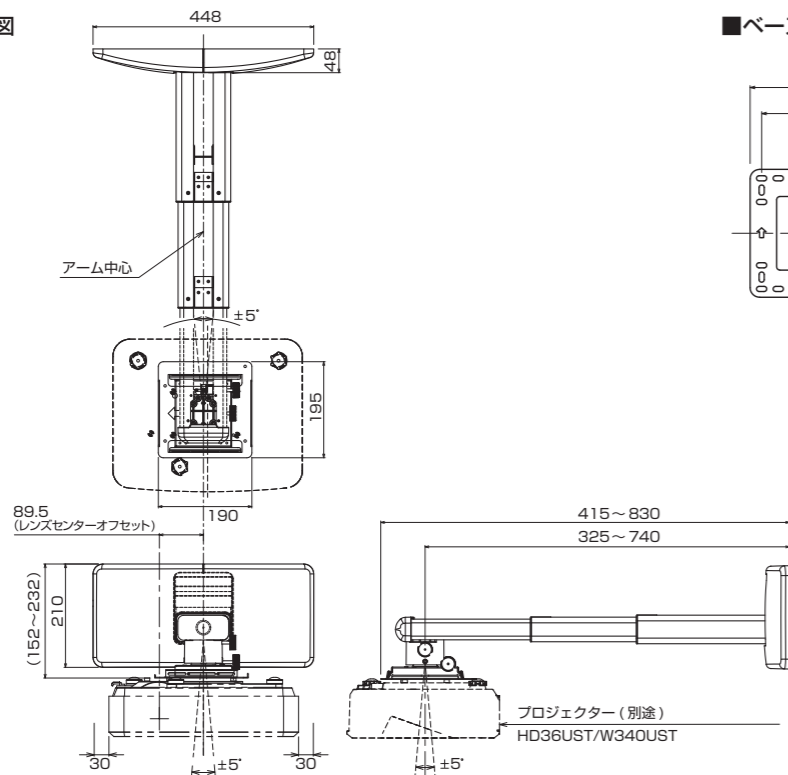


Optoma超短焦点プロジェクター専用の壁付金具。

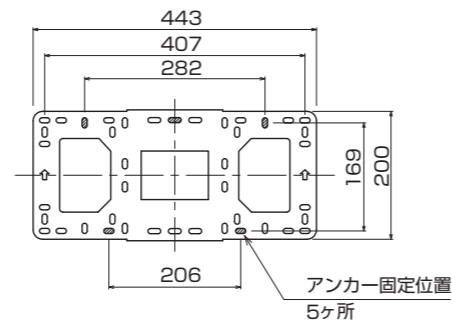
- アーム長が無段階で415~830mm伸縮。
- 上下高さ調整が80mm可能。
- 左右・上下角度調整 ±5°。回転角度調整 ±5°。

主材質	スチール、樹脂
外形寸法(mm) W×D×H	448×415~830×152~232
製品質量(kg)	約5.7
搭載プロジェクター	Optoma HD36UST / W340UST
伸縮長さ調整(mm)	415~830
上下高さ調整(mm)	80

■外形寸法図



■ベース取付け寸法



超短焦点プロジェクター専用壁付けハンガー

1年保証



OWM3000-S2

搭載質量
~13.5kg



OWM3000に拡張プレートを装着し、各社の超短焦点プロジェクターに対応。

- 拡張プレート付きで、EPSON、NEC、maxell、Canonの超短焦点プロジェクターに適合。

対応プロジェクター	Optoma, EPSON, NEC, maxell, Canon
角度調整	水平回転±5°、上下チルト±5°、左右チルト±5°
高さ調整(mm)	80
外形寸法(mm)	W448×D443~858×H164~244

Optomaプロジェクターを取り付ける場合は拡張プレートは使用しません。

価格はすべてオープンです。

小型天吊ハンガーシリーズ

小型ハンガーのパイプラインアップ

プロジェクターハンガー HPC / ディスプレイハンガー HDC / 監視カメラハンガー HCC / スピーカーハンガー HSC
 (▶P.139, 140) (▶P.145, 146) (▶P.159, 160) (▶P.161, 162)
 吊下げパイプが共通仕様のため、施設全体でハンガーの設置計画が可能。



小型ディスプレイ天吊ハンガー
両面S



プロジェクター天吊ハンガー

小型ハンガーシリーズの共通特長

- 取付け場所の外観や壁色に合わせ、ホワイトとブラックの2色を用意。
- 取付け条件により選べる「天井直付けタイプ」と「スラブ取付けタイプ」の2種を用意。
- アタッチメント取付け後、360°の回転角度調整が可能。

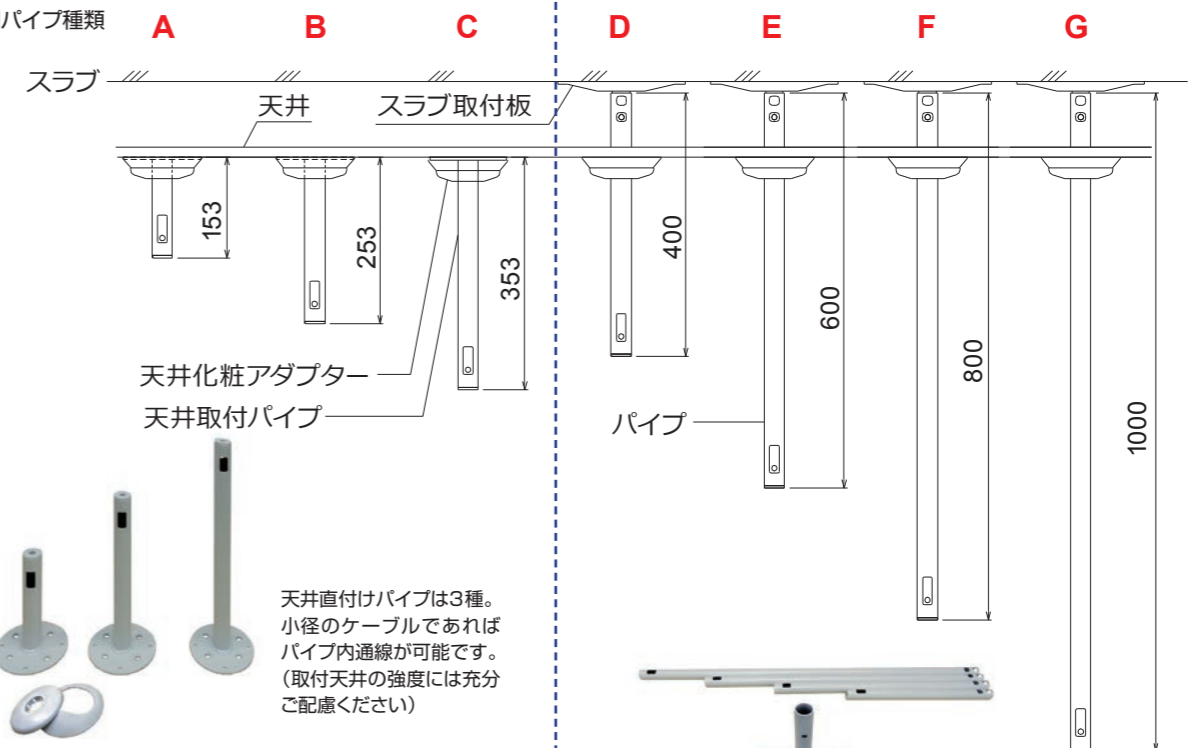
天井直付けタイプ

セット品:天井取付パイプ

スラブ取付けタイプ

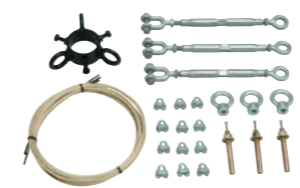
セット品:スラブ取付け板、パイプ

■パイプ種類



天井直付けパイプは3種。小径のケーブルであればパイプ内通線が可能です。(取付天井の強度には充分ご配慮ください)

高天井には振止め強化キット(FK-01/02)をご活用ください。(▶P.166)



スラブ取付けタイプは、従来から安心と安全をお届けしてきた大型・中型ハンガーの技術を、小型ハンガーに活かしています。懸垂物の高さを25mm単位で8段階の可変設置が可能です。1000mm以上の設置をご希望の場合には、特注にて長尺パイプの対応も承ります。

小型ハンガー用パイプ共通仕様表

パイプ種類	A	B	C	D	E	F	G
天井取付パイプ長さ(mm)	153 (S)	253 (M)	353 (L)	-	-	-	-
スラブ取付け用パイプ長さ(mm)	-	-	-	400	600	800	1000
主材質	SPHC, STKM, SS400, PP樹脂						
搭載質量	搭載物1台当り10.0kg(ディスプレイハンガー2面取付けは20.0kg)						
回転角度調整	360°						

価格はすべてオープンです。

プロジェクター天吊ハンガー (天井直付け・ユニバーサルタイプ)

10年保証



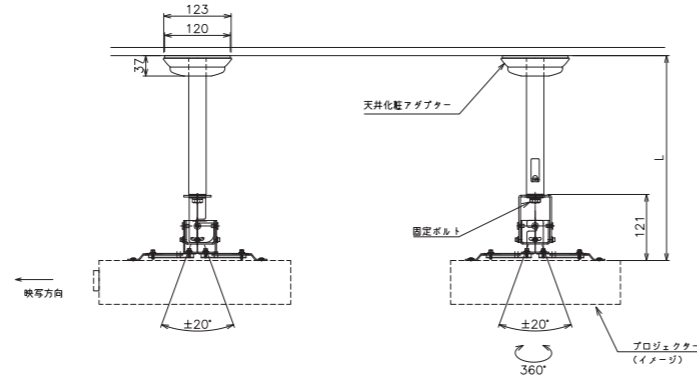
HPC-010U(A~C) 搭載質量 ~10kg



自在に動くアーム型のユニバーサルタイプ。

- HDMIなどの小径のケーブルであればパイプ内通線が可能。
※ケーブルが小径でも、端子部の形状により通線できない場合もあります。
- 脱落防止ワイヤーとRピンによる、2重の落下防止策で安全。

■外形寸法図



■仕様

型式(色:黒)	HPC-010U1K-A11	HPC-010U1K-B11	HPC-010U1K-C11
型式(色:白)	HPC-010U1W-A11	HPC-010U1W-B11	HPC-010U1W-C11
本体質量(kg)	約1.7	約1.9	約2.0
高さ調整 [※] 可能範囲 L(mm)	274(固定)	374(固定)	474(固定)
パイプ+金具	±20°(上下チルト)/±20°(左右チルト)/360°(水平回転)		
角度調整	±20°(上下チルト)/±20°(左右チルト)/360°(水平回転)		

※天井面からの寸法です。

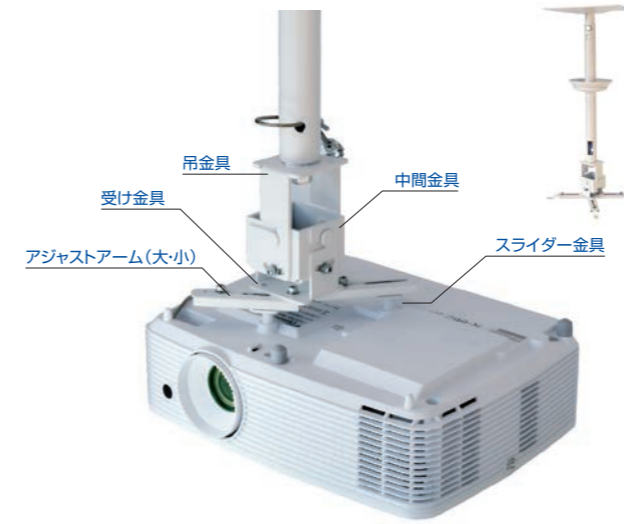
※パイプの種類 (▶ P.138)

プロジェクター天吊ハンガー (スラブ取付け・ユニバーサルタイプ)

10年保証

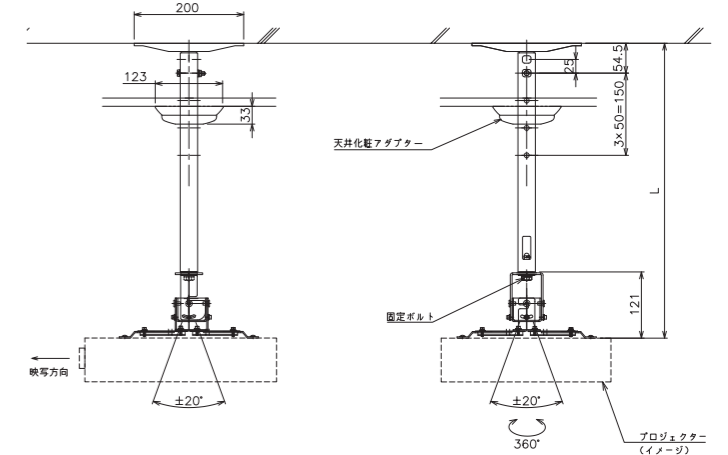


HPC-010U(D~G) 搭載質量 ~10kg



- 自在に動くアーム型のユニバーサルタイプ。
- 脱落防止ワイヤーとRピンによる、2重の落下防止策で安全。

■外形寸法図



■仕様

型式(色:黒)	HPC-010U1K-D11	HPC-010U1K-E11	HPC-010U1K-F11	HPC-010U1K-G11
型式(色:白)	HPC-010U1W-D11	HPC-010U1W-E11	HPC-010U1W-F11	HPC-010U1W-G11
本体質量(kg)	約3.3	約3.6	約3.9	約4.2
高さ調整 [※] 可能範囲 L(mm)	538~713 (25mm単位) ^{※1}	738~913 (25mm単位) ^{※1}	938~1113 (25mm単位) ^{※1}	1138~1313 (25mm単位) ^{※1}
パイプ+金具	±20°(上下チルト)/±20°(左右チルト)/360°(水平回転)			
角度調整	±20°(上下チルト)/±20°(左右チルト)/360°(水平回転)			

※スラブ面からの寸法です。 ※1 スラブ取付板と組合せ使用時の調整高さ

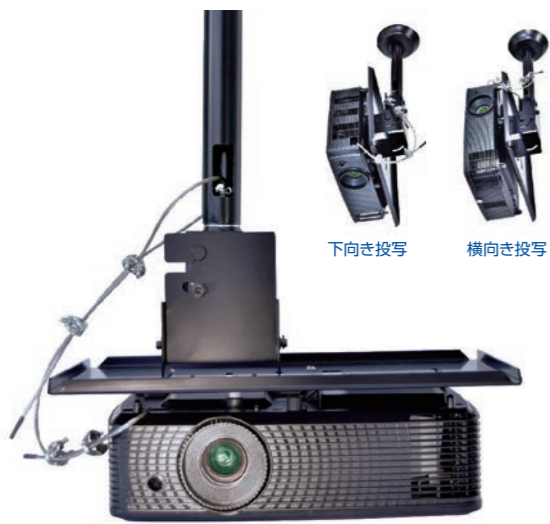
※パイプの種類 (▶ P.138)

プロジェクター天吊ハンガー (天井直付け・取付ベースタイプ)

10年保証



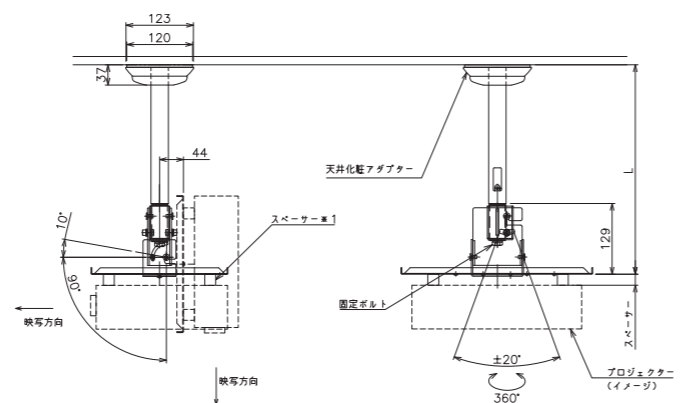
HPC-010W(A~C) 搭載質量 ~10kg



ご使用のプロジェクターに合わせ、取付穴加工し出荷。レンズ芯とパイプ芯のセンター合わせが容易。

- HDMIなどの小径のケーブルであればパイプ内通線が可能。
※ケーブルが小径でも、端子部の形状により通線できない場合もあります。
- 脱落防止ワイヤーとRピンによる、2重の落下防止策で安全。

■外形寸法図



取付ベースは、下向き・横向きにも対応します。
プロジェクターの投写条件をご確認ください。

■仕様

型式(色:黒)	HPC-010W1K-A11	HPC-010W1K-B11	HPC-010W1K-C11
型式(色:白)	HPC-010W1W-A11	HPC-010W1W-B11	HPC-010W1W-C11
本体質量(kg)	約3.0	約3.2	約3.3
高さ調整 [※] 可能範囲 L(mm)	282(固定)	382(固定)	482(固定)
パイプ+金具	+10°~-90°(上下チルト)/±20°(左右チルト)/360°(水平回転)		
角度調整	+10°~-90°(上下チルト)/±20°(左右チルト)/360°(水平回転)		

※天井面からの寸法です。

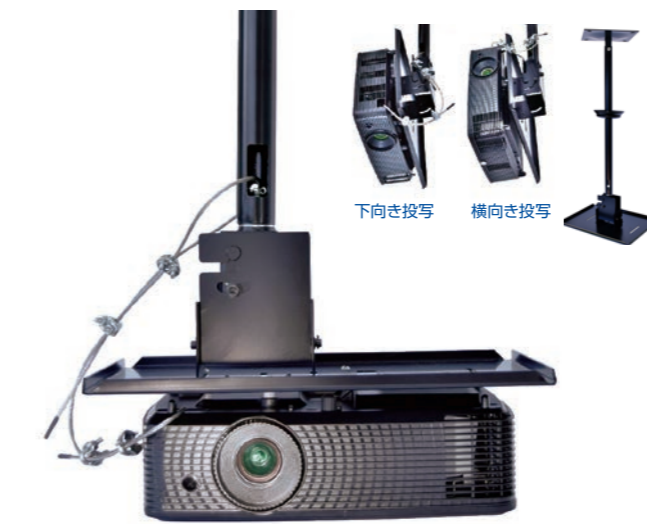
※パイプの種類 (▶ P.138)

プロジェクター天吊ハンガー (スラブ取付け・取付ベースタイプ)

10年保証

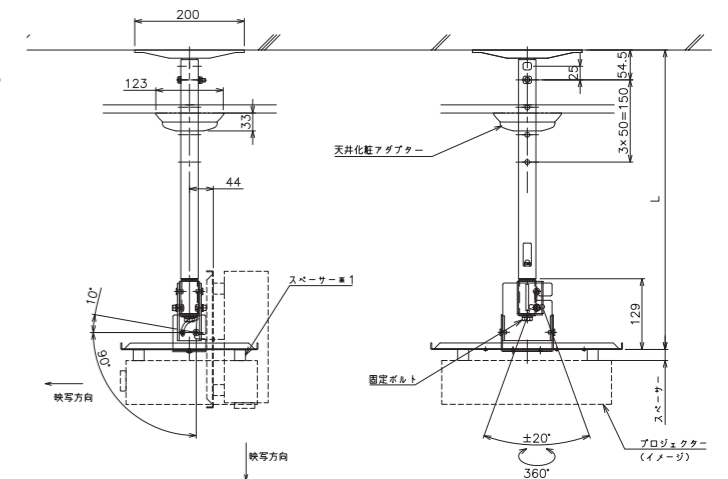


HPC-010W(D~G) 搭載質量 ~10kg



- ご使用のプロジェクターに合わせ、取付穴加工し出荷。レンズ芯とパイプ芯のセンター合わせが容易。
- 脱落防止ワイヤーとRピンによる、2重の落下防止策で安全。

■外形寸法図



取付ベースは、下向き・横向きにも対応します。
プロジェクターの投写条件をご確認ください。

■仕様

型式(色:黒)	HPC-010W1K-D11	HPC-010W1K-E11	HPC-010W1K-F11	HPC-010W1K-G11
型式(色:白)	HPC-010W1W-D11	HPC-010W1W-E11	HPC-010W1W-F11	HPC-010W1W-G11
本体質量(kg)	約4.7	約4.9	約5.2	約5.5
高さ調整 [※] 可能範囲 L(mm)	547~722 (25mm単位) ^{※1}	747~922 (25mm単位) ^{※1}	947~1122 (25mm単位) ^{※1}	1147~1322 (25mm単位) ^{※1}
パイプ+金具	+10°~-90°(上下チルト)/±20°(左右チルト)/360°(水平回転)			
角度調整	+10°~-90°(上下チルト)/±20°(左右チルト)/360°(水平回転)			

※スラブ面からの寸法です。 ※1 スラブ取付板と組合せ使用時の調整高さ

※パイプの種類 (▶ P.138)

プロジェクター天吊ハンガー (低天井用・ユニバーサルタイプ)

10年保証



HPC-010U1W/K-P1 搭載質量 ~10kg

新製品

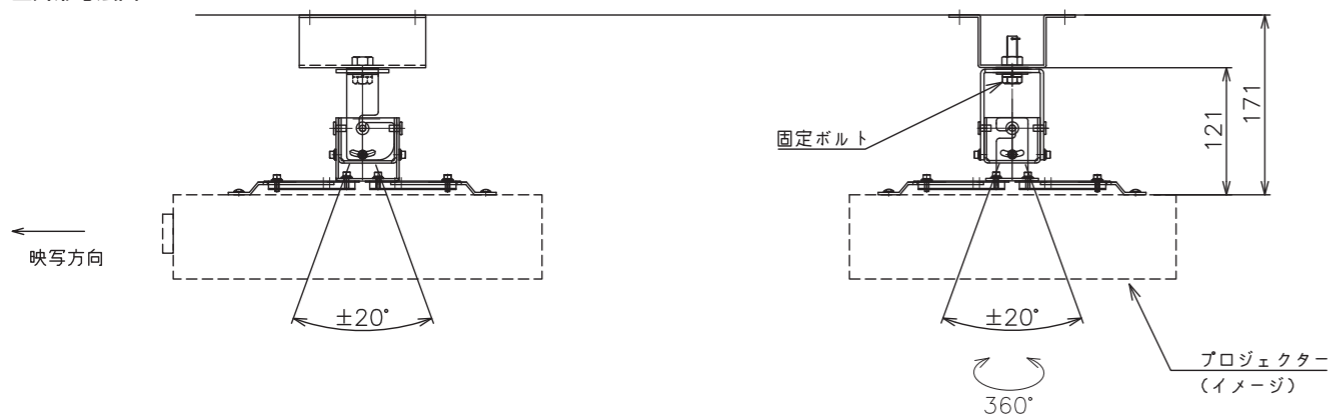


天井が低いお部屋でも
省スペースで設置ができる。

- 自在に動くアーム型のユニバーサルタイプ。
- 天井下わずか171mmの位置に取付可能。
- 脱落防止ワイヤーとRピンによる、2重の落下防止策で安全。



■外形寸法図



■仕様

型式	HPC-010U1W-P1	HPC-010U1K-P1
塗装色	ホワイト	ブラック
本体質量(kg)	約1.3	
回転角度調整	360°	
傾斜角度調整	±20°	
左右角度調整	±20°	

プロジェクター天吊ハンガー (高天井用・取付ベース)

10年保証



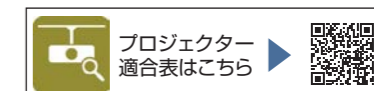
TH-100 / 110 / 150PJ04 搭載質量 ~25kg



ご使用のプロジェクターの仕様に合わせて取り付け穴加工し出荷いたしますので、レンズ芯とパイプ芯を合わせることができます。

ご発注(見積)時に取り付けるプロジェクターをお知らせください。取り付け穴加工して出荷します。(レンズ芯がパイプ芯に一致するように加工いたします)
※一部プロジェクターには芯の一致できないものがありますが、予めご了承ください。

- 電源・映像ケーブルのパイプ内通線が可能。
- 水平/垂直のレベル調整(傾斜機構)が可能で、画面のセッティングが容易。
- プロジェクターの入れ替えが発生してもベース部分だけの交換で対応可能。



プロジェクターハンガーの設置例
(▶P.259)

ディスプレイハンガー等のパイプと共通仕様のため、高さ設定が容易に行えます。

なお、センター合わせの設置につきましては、メーカー推奨の金具設置と異なる場合があります。予めご了承ください。

ハンガー型式(パイプ別売)	ベース寸法(W×D)	製品質量(kg)
高天井用 TH-100PJ04	300×300	3.5
TH-110PJ04	400×400	4.9
TH-150PJ04	350×250	3.2

・パイプセット(TH-PASK / TH-PASW)は含んでいません。別途パイプセットをご注文ください。

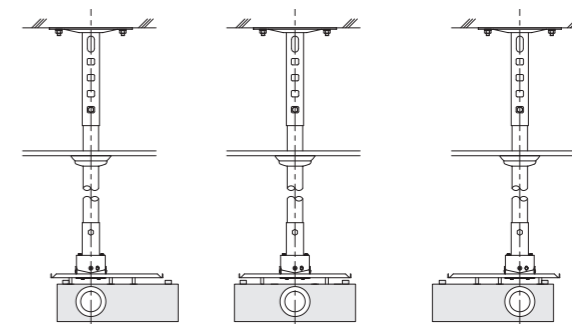
ハンガー・パイプセット

高天井用ハンガー本体とパイプセットをセット化しました。

【ご注文例:TH-150PJ04S Pセット】

※パイプセットの記号と仕様につきましてはP.165をご覧ください。

※パイプセットの対象はアイボリーのみとなります。ブラックの設定はありません。



プロジェクター天吊ハンガー (低天井用・取付ベース)

10年保証



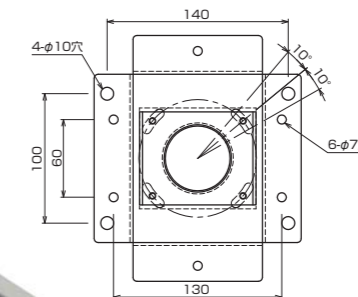
TH-101 / 111 / 151PJ04 搭載質量 ~25kg

天井への施工性を向上。

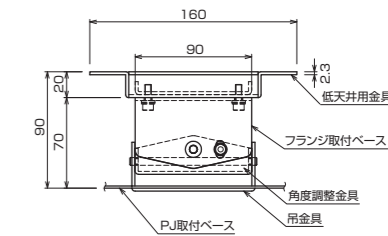
ベース金具から天井取り付け面まで、わずか100mmに設定。一般家庭の天井高さ2300mm~2400mmのような低天井に対応し、天井面直下に取り付けができます。



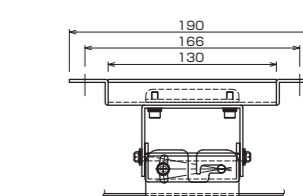
天井取付金具(天井面)



天井取付金具(横側)



天井取付金具(前側)

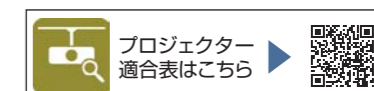


なお、センター合わせの設置につきましては、メーカー推奨の金具設置と異なる場合があります。予めご了承ください。

ハンガー型式	ベース寸法(W×D)	製品質量(kg)
低天井用 TH-101PJ04	300×300	3.6
TH-111PJ04	400×400	5.0
TH-151PJ04	350×250	3.3

※搭載質量はスラブ取付の場合です。木ネジ取付の場合は別途ご相談ください。

※オプションはP.165、166をご覧ください。



プロジェクター天吊ハンガー (天井補強金具付属)

1年保証



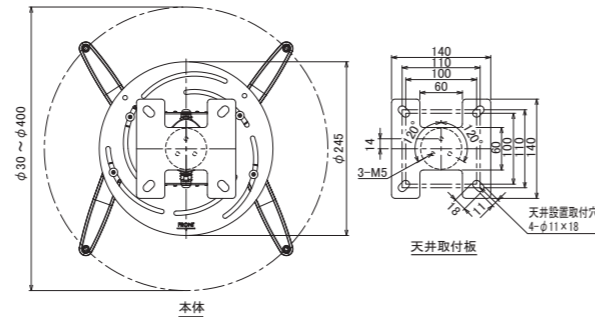
PPC2500S1

搭載質量
~25kg

様々なプロジェクターの取付が可能なユニバーサル仕様。



- 取り付け後のプロジェクター本体の3方向(上下傾き、左右傾き、回転)の位置を無段階で独立調整可能。
- 傾き調整は付属のロングアームでねじを回すだけで調整可能。回転固定は道具不要で、手巻きで固定が可能。



主材質	アルミニウム/スチール
調整範囲	上下左右チルト±15°、回転360°
セット質量(kg)	2.6(天井補強金具含む)
クリアランス高(mm)	147
製品寸法(mm)	φ30~400×H147

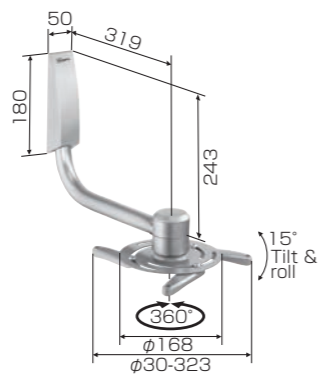
プロジェクター壁付ハンガー

1年保証



PPW100

搭載質量
~4kg



プロジェクターを壁面設置

製品質量(kg)	2.43
----------	------

プロジェクター卓上金具

1年保証



EPT6525

搭載質量
~10kg



プロジェクターを部屋から部屋に移動させる際など、面倒な画面位置の微調整をクイックセッティングできます。



製品質量(kg)	1.6
----------	-----

プロジェクター天吊ハンガー (延長パイプ高さ可変型)

1年保証



PPC2500 シリーズ

搭載質量
~25kg

搭載質量25kg、傾斜天井対応の高天井用パイプは1370mmまで対応可能

- 取り付け後のプロジェクター本体の3方向(上下傾き、左右傾き、回転)の位置を無段階で独立調整可能。
- 傾き調整は付属のロングアームでねじを回すだけで調整可能。回転固定は道具不要で、手巻きで固定が可能。
- 様々なプロジェクターの取付が可能なユニバーサル仕様。事前のプロジェクター取付穴加工も不要で、プロジェクター変更時も金具をそのまま流用可能。



仕様	PPC2555	PPC2585
製品型式	PPC2555	PPC2585
本体カラー	シルバー/ブラック	
主材質	アルミニウム/スチール	
調整範囲	上下左右チルト±15°、回転360°	
プロジェクター取付	アジャスタブルアーム(ユニバーサルマウント)	
セット質量(kg)	4.3	4.9
クリアランス高(mm)	570	870
パイプ部長さ(L)(mm)	570~870	870~1370

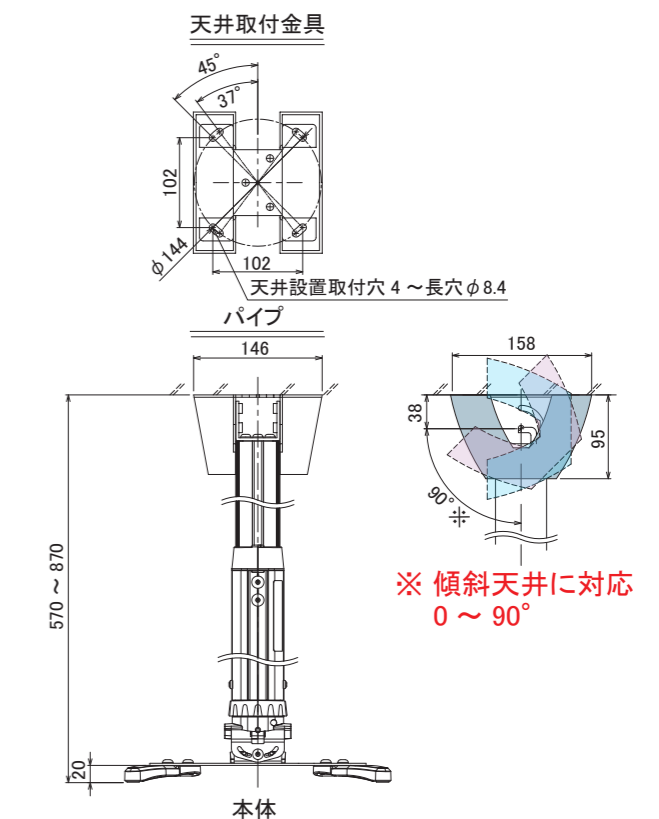
※プロジェクター天面から天井までの必要最低高。

ご注意:ご用命はセット注文となります。プロジェクターの打込み角度と天井高をご確認の上、上記2つのセット品からお選びください。PPC2555、PPC2585の上部パイプには別売のオーエス製振止め強化キット(FK-01/02) (P.166) の装着が可能です。詳しくはお問合せください。



天井高により下記いずれかのセットをお選びください。

パイプセット外形寸法図 (PPC2555)



※ 傾斜天井に対応 0~90°

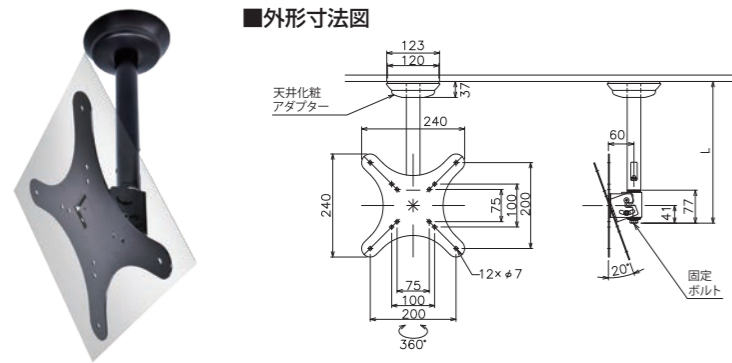
小型ディスプレイ天吊ハンガー (天井直付け 片面)

10年保証



HDC-010(A~C11) 搭載サイズ 約15~32型 | 搭載質量 ~10kg

受付や壁面を背負う場所で、ディスプレイ1面付けに最適な、小型ディスプレイハンガー。



■仕様

型式(色:黒)	HDC-010V1K-A11	HDC-010V1K-B11	HDC-010V1K-C11
型式(色:白)	HDC-010V1W-A11	HDC-010V1W-B11	HDC-010V1W-C11
推奨ディスプレイサイズ	15~32型程度* VESA規格 75×75、100×100、200×200		
本体質量(kg)	約1.6	約1.8	約1.9
高さ調整可能範囲 L(mm)	230(固定)	330(固定)	430(固定)

* 一部対応できないディスプレイがあります。

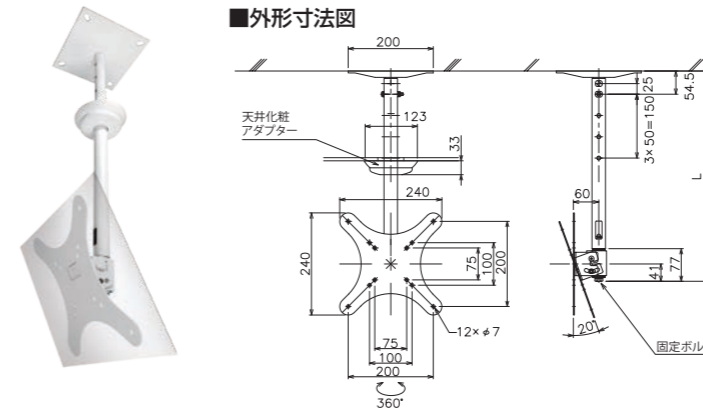
小型ディスプレイ天吊ハンガー (スラブ取付け 片面)

10年保証



HDC-010(D~G11) 搭載サイズ 約15~32型 | 搭載質量 ~10kg

受付や壁面を背負う場所で、ディスプレイ1面付けに最適な、小型ディスプレイハンガー。



■仕様

型式(色:黒)	HDC-010V1K-D11	HDC-010V1K-E11	HDC-010V1K-F11	HDC-010V1K-G11
型式(色:白)	HDC-010V1W-D11	HDC-010V1W-E11	HDC-010V1W-F11	HDC-010V1W-G11
推奨ディスプレイサイズ	15~32型程度*1 VESA規格 75×75、100×100、200×200			
本体質量(kg)	約3.4*2	約3.7*2	約3.9*2	約4.2*2
高さ調整可能範囲 L(mm)	494~669 (25mm単位)*3	694~869 (25mm単位)*3	894~1069 (25mm単位)*3	1094~1269 (25mm単位)*3

*1 一部対応できないディスプレイがあります。*2 スラブ取付け板含む。
*3 スラブ取付け板と組合せ使用時の調整高さ。

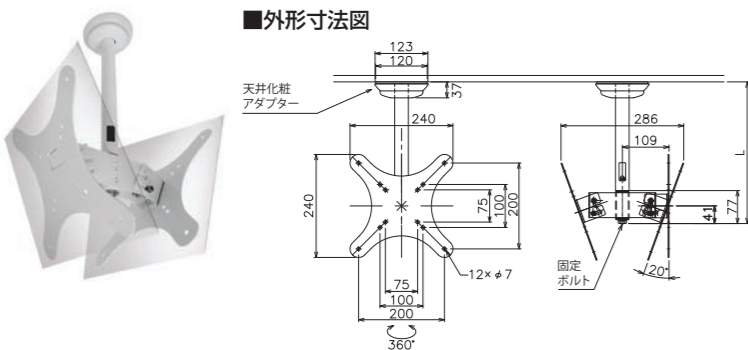
小型ディスプレイ天吊ハンガー (天井直付け 両面S)

10年保証



HDC-020(A~C11) 搭載サイズ 約15~32型 | 搭載質量 ~20kg(~10kg/1面)

待合室や店舗、ショッピングセンターなど双方向からの視認性を高める2面付のディスプレイハンガー。



■仕様

型式(色:黒)	HDC-020V2K-A11	HDC-020V2K-B11	HDC-020V2K-C11
型式(色:白)	HDC-020V2W-A11	HDC-020V2W-B11	HDC-020V2W-C11
推奨ディスプレイサイズ	15~32型程度* VESA規格 75×75、100×100、200×200		
本体質量(kg)	約2.6	約2.8	約2.9
高さ調整可能範囲 L(mm)	230(固定)	330(固定)	430(固定)

* 一部対応できないディスプレイがあります。

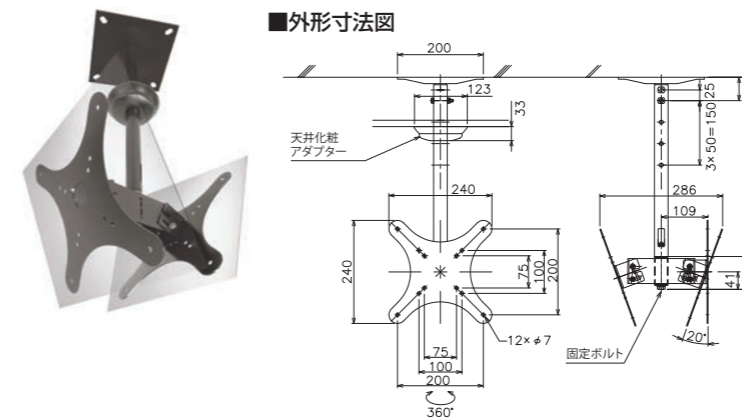
小型ディスプレイ天吊ハンガー (スラブ取付け 両面S)

10年保証



HDC-020(D~G11) 搭載サイズ 約15~32型 | 搭載質量 ~20kg(~10kg/1面)

待合室や店舗、ショッピングセンターなど双方向からの視認性を高める2面付のディスプレイハンガー。



■仕様

型式(色:黒)	HDC-020V2K-D11	HDC-020V2K-E11	HDC-020V2K-F11	HDC-020V2K-G11
型式(色:白)	HDC-020V2W-D11	HDC-020V2W-E11	HDC-020V2W-F11	HDC-020V2W-G11
推奨ディスプレイサイズ	15~32型程度*1 VESA規格 75×75、100×100、200×200			
本体質量(kg)	約4.4*2	約4.6*2	約4.9*2	約5.2*2
高さ調整可能範囲 L(mm)	494~669 (25mm単位)*3	694~869 (25mm単位)*3	894~1069 (25mm単位)*3	1094~1269 (25mm単位)*3

*1 一部対応できないディスプレイがあります。*2 スラブ取付け板含む。
*3 スラブ取付け板と組合せ使用時の調整高さ。

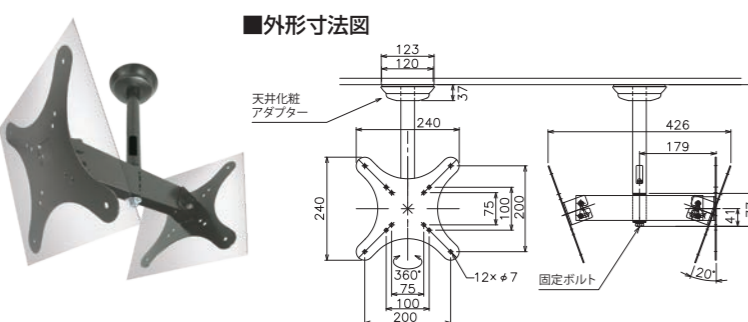
小型ディスプレイ天吊ハンガー (天井直付け 縦・両面L)

10年保証



HDC-020(A~C21) 搭載サイズ 約15~32型 | 搭載質量 ~20kg(~10kg/1面)

取付けアームの長いタイプ。ディスプレイを縦型に取り付けてもディスプレイ同士のぶつかりを防止する設計です。



■仕様

型式(色:黒)	HDC-020V2K-A21	HDC-020V2K-B21	HDC-020V2K-C21
型式(色:白)	HDC-020V2W-A21	HDC-020V2W-B21	HDC-020V2W-C21
推奨ディスプレイサイズ	15~32型程度* VESA規格 75×75、100×100、200×200		
本体質量(kg)	約2.9	約3.1	約3.2
高さ調整可能範囲 L(mm)	230(固定)	330(固定)	430(固定)

* 一部対応できないディスプレイがあります。

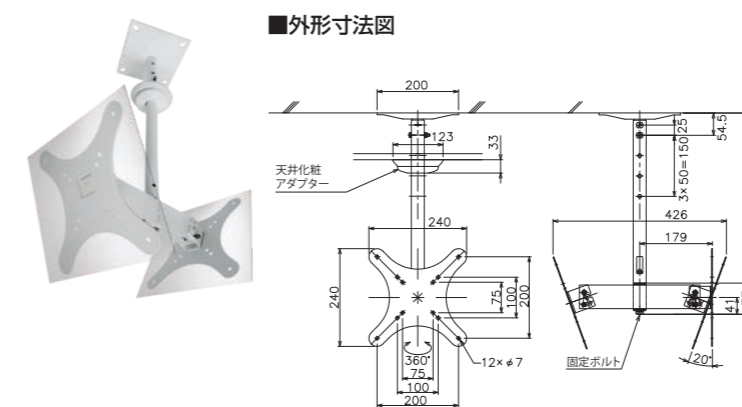
小型ディスプレイ天吊ハンガー (スラブ取付け 縦・両面L)

10年保証



HDC-020(D~G21) 搭載サイズ 約15~32型 | 搭載質量 ~20kg(~10kg/1面)

取付けアームの長いタイプ。ディスプレイを縦型に取り付けてもディスプレイ同士のぶつかりを防止する設計です。



■仕様

型式(色:黒)	HDC-020V2K-D21	HDC-020V2K-E21	HDC-020V2K-F21	HDC-020V2K-G21
型式(色:白)	HDC-020V2W-D21	HDC-020V2W-E21	HDC-020V2W-F21	HDC-020V2W-G21
推奨ディスプレイサイズ	15~32型程度*1 VESA規格 75×75、100×100、200×200			
本体質量(kg)	約4.6*2	約4.9*2	約5.2*2	約5.5*2
高さ調整可能範囲 L(mm)	494~669 (25mm単位)*3	694~869 (25mm単位)*3	894~1069 (25mm単位)*3	1094~1269 (25mm単位)*3

*1 一部対応できないディスプレイがあります。*2 スラブ取付け板含む。
*3 スラブ取付け板と組合せ使用時の調整高さ。

ディスプレイ天吊ハンガー

10年保証



DH-300

搭載サイズ 約45型 | 搭載質量 ~32kg

搭載質量32kg以下のディスプレイに。
ユニバーサルアタッチメントプレートを標準付属し、より施工対応が容易となりました。

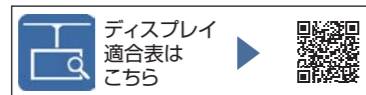


本体のみ アタッチメントプレートA 取付時 アタッチメントプレートB 取付時

VESA規格

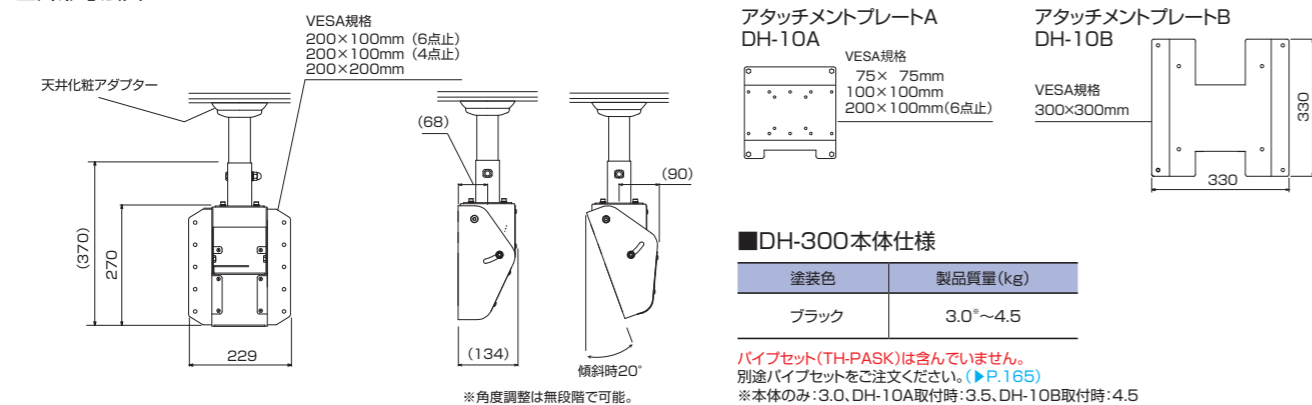
VESA(ベサ)とはVideo Electronics Standard Associationの略。PC / AT互換機のビデオ周辺機器に関する業界標準化を推進する機関。液晶ディスプレイの取り付け規格においても75×75、100×100、200×100、200×200、300×300mmピッチなどの規格を制定。

- VESA規格(75×75、100×100、200×200、300×300)に適合。VESA規格以外にはパネル特注で対応。
- 取付け後の回転・傾斜調整が可能。
- 搭載質量32kg。
- ※取付のために別途パイプセットが必要です。



パイプセット別売

■外形寸法図



ハンガー・パイプセット

【ご注文例:DH-300S Aセット】

ハンガーセット(ハンガー本体+パイプセット)をご注文の際に、パイプのセット記号をご指定ください。

DH-300ハンガーセット セット内容

ハンガーセット型式	塗装色	製品質量(kg)	付属品
DH-300S	ブラック	7.1~11.6*	ハンガー本体、パイプセット(A~Hいずれか)、DH-300本体付属品一式

※製品質量はアタッチメントプレートのタイプにより数値が変わります。

パイプセット記号

セット記号	パイプセット型式	塗装色
Aセット	TH-PA0400SK	ブラック
Bセット	TH-PA0550SK	
Cセット	TH-PA0700SK	
Dセット	TH-PA0850SK	
Eセット	TH-PA1000SK	
Fセット	TH-PA1150SK	
Gセット	TH-PA1300SK	
Hセット	TH-PA1450SK	

パイプセットの仕様につきましてはP.165をご覧ください。

ディスプレイ天吊ハンガー

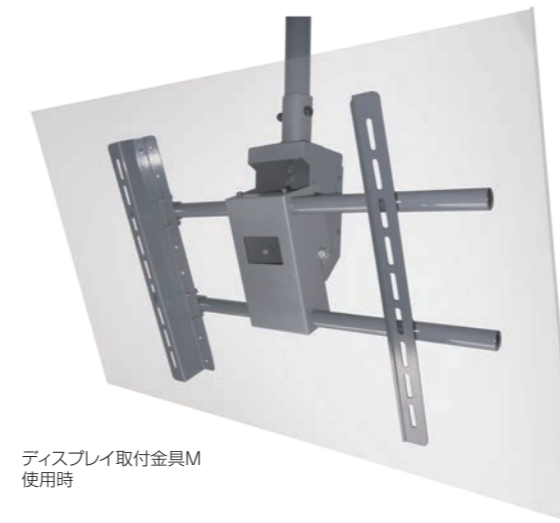
10年保証



DH-460

搭載サイズ 約37~52型 | 搭載サイズ(L) 約50~65型 | 搭載質量 ~80kg

使いやすいユニバーサルアタッチメントを採用。

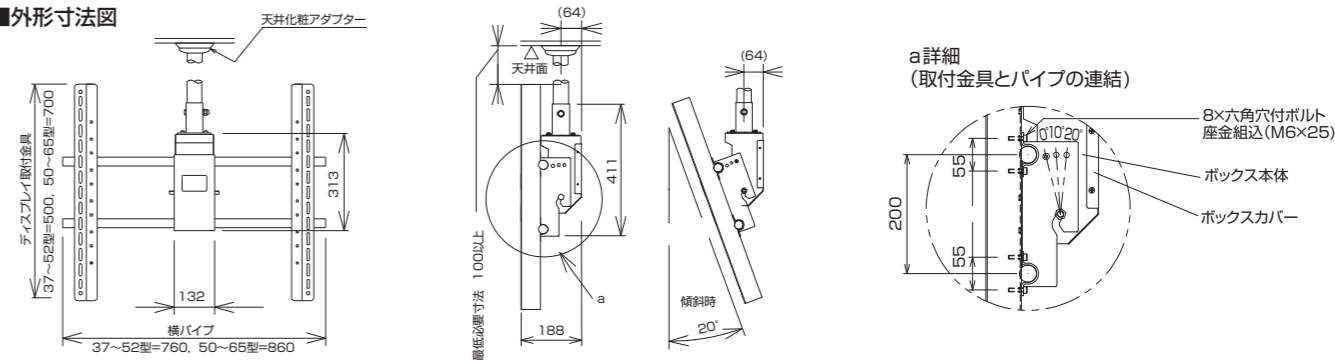


ディスプレイ取付金具M 使用時

- 37型から65型程度までに適合し、ディスプレイが仮定の段階での施工に幅広く対応。
DH-460 : 37型~52型程度: 取付金具M
DH-460L : 50型~65型程度: 取付金具L
- 設置後の回転・傾斜調整が可能。
- 搭載質量80kg。
- ※取付のために別途パイプセットが必要です。



■外形寸法図



DH-460のハンガー・パイプセット

【ご注文例:DH-460(L)S Bセット】

ハンガーセット(ハンガー本体+パイプセット)をご注文の際に、パイプのセット記号をご指定ください。

DH-460ハンガーセット セット内容

ハンガーセット型式	塗装色	製品質量(kg)	付属品
DH-460S(ディスプレイ取付金具M)	ブラック	12.6~15.6	ハンガー本体、パイプセット(A~Hいずれか)、DH-460本体付属品一式
DH-460LS(ディスプレイ取付金具L)	ブラック	13.1~16.1	ハンガー本体、パイプセット(A~Hいずれか)、DH-460L本体付属品一式

パイプセット記号

セット記号	パイプセット型式	塗装色
Aセット	TH-PA0400SK	ブラック
Bセット	TH-PA0550SK	
Cセット	TH-PA0700SK	
Dセット	TH-PA0850SK	
Eセット	TH-PA1000SK	
Fセット	TH-PA1150SK	
Gセット	TH-PA1300SK	
Hセット	TH-PA1450SK	

パイプセットの仕様につきましてはP.165をご覧ください。

ハンガー

ディスプレイハンガー

ディスプレイ天吊ハンガー

10年保証



DH-470

搭載サイズ 約40~65型 | 搭載質量 ~80kg(~40kg/1面)

安全に、簡単に!
縦付け・横付けができる最大搭載質量 80kg (2面) のディスプレイハンガー。



- 一本のパイプ (別売) で2枚のディスプレイを設置可能。
- 設置後にハンガー本体を360°回転可能。
- 本体が2ユニット構成のため、本体設置工事と、ディスプレイ取り付けの作業を個別に行うことが可能。



ディスプレイ横設置例

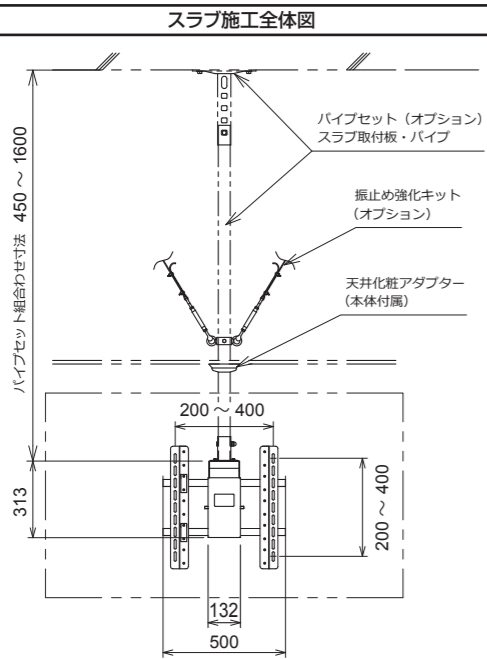


ディスプレイ縦設置例

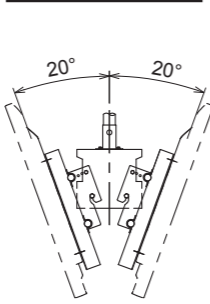


ダブルコンセント装備

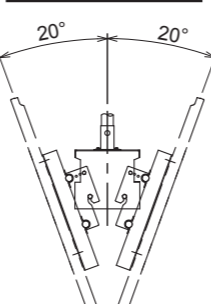
■外形寸法図



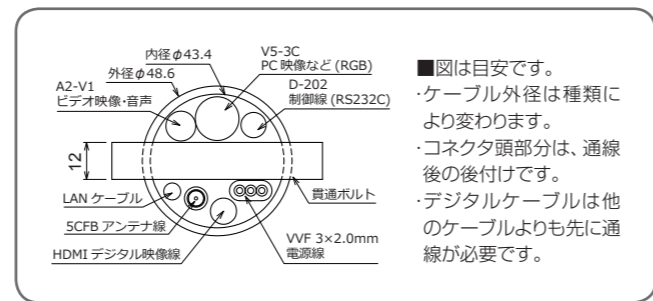
2面横取付け傾斜時



2面縦取付け傾斜時



パイプ通線イメージ



■DH-470本体仕様

塗装色	推奨ディスプレイサイズ	製品質量(kg)
ブラック	40~50型程度(縦設置) 40~65型程度(横設置)	約15.0

パイプセット(TH-PASK)は含んでいません。別途パイプセットをご注文ください。(▶P.165)
※縦設置の場合は、取り付けの機種によって20°傾斜できない場合があります。

ディスプレイ適合表はこちら

ディスプレイ天吊ハンガー

10年保証



DH-480

搭載サイズ 約37~50型 | 搭載質量 ~28kg(~14kg/1面)

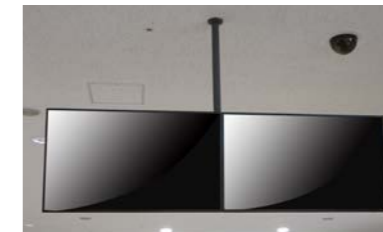
安全に、簡単に! 2枚のディスプレイを並べて吊り下げる
最大搭載質量28kg (2面) のディスプレイハンガー。



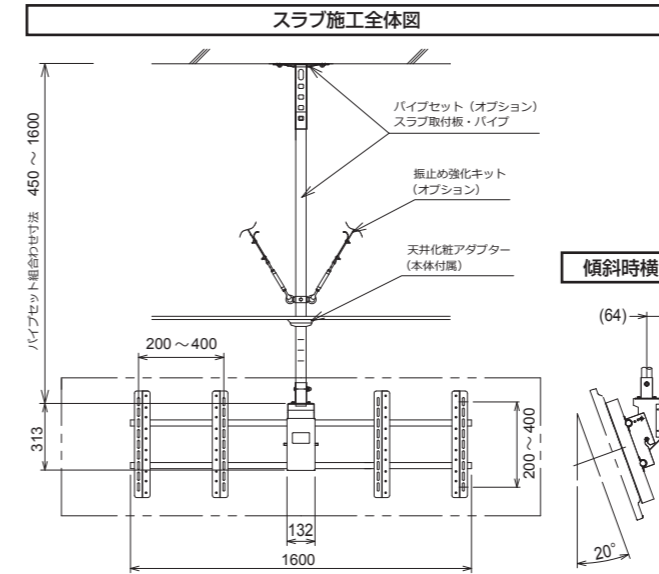
- 一本のパイプ (別売) で2枚のディスプレイを設置可能。
- 設置後にハンガー本体を360°回転可能。
- 本体が2ユニット構成のため、本体設置工事と、ディスプレイ取り付けの作業を個別に行うことが可能。



ダブルコンセント装備



■外形寸法図



■DH-480本体仕様

塗装色	推奨ディスプレイサイズ	製品質量(kg)
ブラック	37~50型程度	約13.4

パイプセット(TH-PASK)は含んでいません。別途パイプセットをご注文ください。(▶P.165)

ディスプレイ適合表はこちら

DH-20P アジャストパイプ

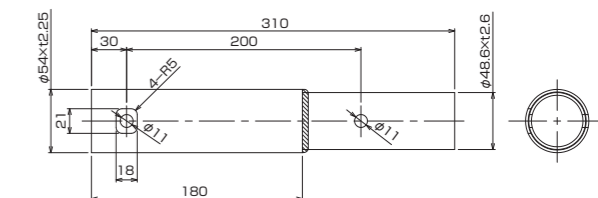
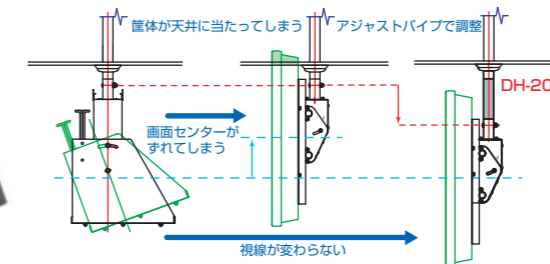
10年保証

オプション製品



短工期・省コストを実現。既存のパイプを生かすアジャストパイプDH-20P。

現在ご使用中のブラウン管テレビを、液晶などのディスプレイに交換をお考えの方。
ハンガー施工の前に、便利なアジャストパイプを持つ、オーエスのディスプレイハンガーをまずご確認ください。



ディスプレイ壁付ハンガーラインアップ

タイプ	型式	形状	推奨ディスプレイサイズ(程度)	最大搭載質量(kg)	ディスプレイレイアウト	取付方法	VESA						首振り角度	傾斜角度	外形寸法 W×D×H(mm)	製品質量(kg)	掲載ページ		
							75×75	100×100	200×100			200×200						300×300	VESA対応規格最大W×H(mm)
フラット固定タイプ (傾斜機構なし)	EFW8105		19~37	20		ユニバーサル・VESA	×	○	○			○	×	200×200	-	-	222×20×221	1	▶P.156
	PFW6800		55~80	100		ユニバーサル・VESA	○	○	○			○	○	800×400	-	-	870×35×635	4.3	▶P.156
	PFW5515		50~70	75		ユニバーサル・VESA	○	○	○			○	○	600×1000	-	-	678×34×1104	5.8	▶P.156
	PFW6815		43~100	100		ユニバーサル・VESA	○	○	○			○	○	400×800	-	-	550×35×909	4.2	▶P.156
フラット固定タイプ (傾斜機構付き)	PFW4510		42~55	50		ユニバーサル・VESA	×	○	○			○	○	400×400	-	4段階 (0°,7°,12°,15°)	460×52×438	3	▶P.155
	PFW4710		55~65	75		ユニバーサル・VESA	×	○	○			○	○	600×400	-	4段階 (0°,7°,12°,15°)	727×52×438	3.7	▶P.155
	PFW6810		55~80	75		ユニバーサル・VESA	×	○	○			○	○	800×400	-	4段階 (0°,5°,10°,15°)	870×52×552	5.6	▶P.155
ディスプレイ首振りタイプ	WALL3125		19~40	15		VESA	×	○	○			○	×	200×200	120°	±10°	235×58×235	1.5	▶P.153
	WALL3145		19~40	15		VESA	×	○	○			○	×	200×200	180°	±10°	235×70×235	1.9	▶P.153
	WALL3225		32~55	20		ユニバーサル・VESA	×	○	○			○	○	400×400	120°	-20°	402×53×423	2.7	▶P.153
	WALL3245		32~55	20		ユニバーサル・VESA	×	○	○			○	○	400×400	180°	-20°	402×53×423	3.9	▶P.153
	WALL3325		40~65	30		ユニバーサル・VESA	×	○	○			○	○	600×400	120°	-20°	602×53×423	3.0	▶P.154
	WALL3345		40~65	30		ユニバーサル・VESA	×	○	○			○	○	600×400	180°	-20°	602×55×423	4.5	▶P.154
	WALL3450		55~100	55		ユニバーサル・VESA	×	○	○			○	○	800×400	120°	±15°	824×112×505	11.8	▶P.154
超大型壁付タイプ	PFW6855		65~120	227		ユニバーサル・VESA	×	×	×			×	○	900×600	60°	±4°	1041×207×579	38.7	▶P.157
	PFW6870		37~65	72		ユニバーサル・VESA	×	×	×			○	○	600×400	-	上部/下部調整あり	734×115×495	14.6	▶P.157
	PFW6875		37~65	72		ユニバーサル・VESA	×	×	×			○	○	400×400 500×600 (アタッチメント使用時)	-	上部/下部調整あり	530×121×627	15.5	▶P.157
	PFW6880		37~65	45		ユニバーサル・VESA	×	×	×			○	○	600×500	-	上部/下部調整あり	685×51.5×541	13.2	▶P.157
	PFW6885		37~65	45		ユニバーサル・VESA	×	×	×			○	○	400×400 500×600 (アタッチメント使用時)	-	上部/下部調整あり	536×54.5×627	13.6	▶P.157

ハンガー

ディスプレイ壁付ハンガーラインアップ

ハンガー

ディスプレイ壁付ハンガーラインアップ

アイコンについて



固定型



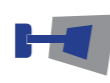
首振り



傾斜機構



引き出し型



シングルアーム



ダブルアーム



単体ディスプレイ



マルチディスプレイ

ディスプレイ壁付ハンガー (首振りタイプ)

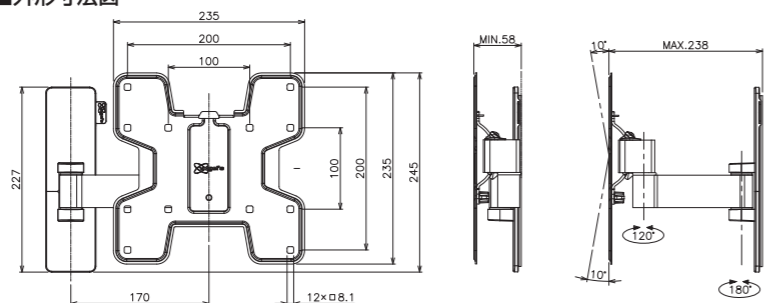
10年保証 



WALL3125 (シングルアーム)

搭載サイズ 約19~40型程度 | 搭載質量 ~15kg

■外形寸法図



- VESA対応規格: MIN100 × 100 ~ MAX 200 × 200
- 製品質量: 1.5kg

ディスプレイ壁付ハンガー (首振りタイプ)

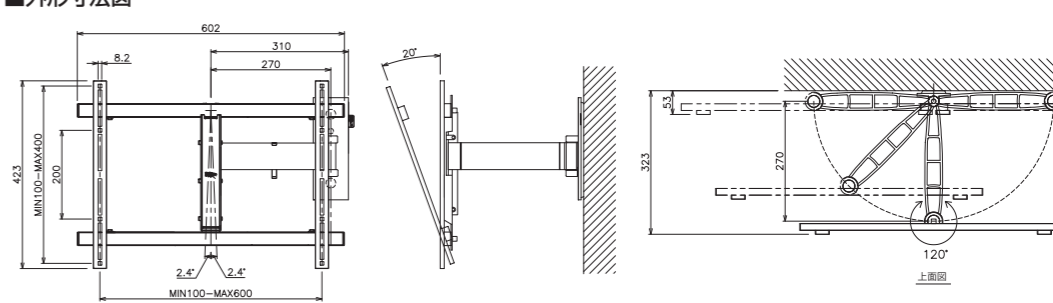
10年保証 



WALL3325 (シングルアーム)

搭載サイズ 約40~65型程度 | 搭載質量 ~30kg

■外形寸法図



- VESA対応規格: MIN100 × 100 ~ MAX 600 × 400
- 製品質量: 3.0kg

ディスプレイ壁付ハンガー (首振りタイプ)

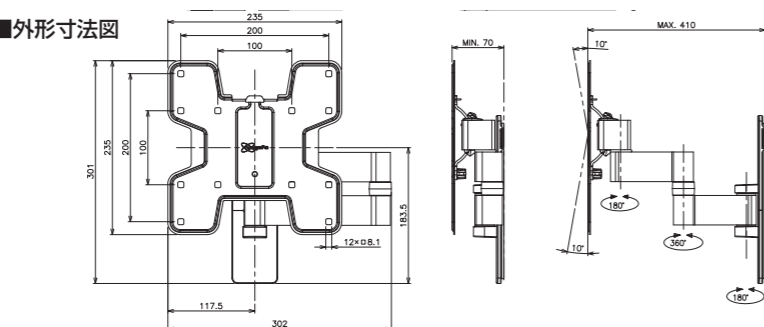
10年保証 



WALL3145 (ダブルアーム)

搭載サイズ 約19~40型程度 | 搭載質量 ~15kg

■外形寸法図



- VESA対応規格: MIN100 × 100 ~ MAX 200 × 200
- 製品質量: 1.9kg

ディスプレイ壁付ハンガー (首振りタイプ)

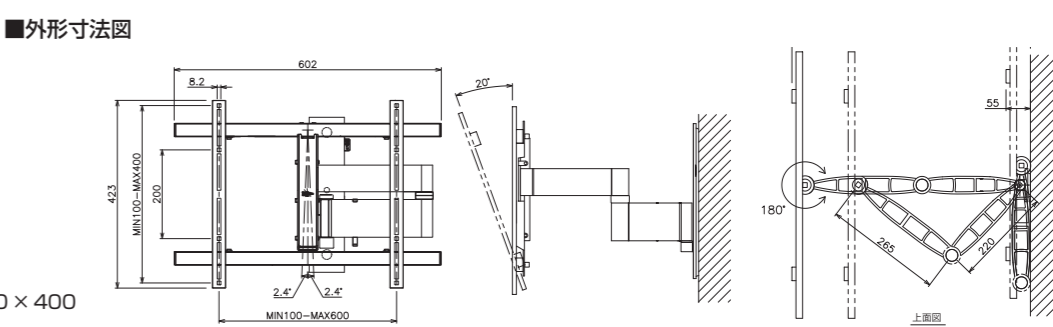
10年保証 



WALL3345 (ダブルアーム)

搭載サイズ 約40~65型程度 | 搭載質量 ~30kg

■外形寸法図



- VESA対応規格: MIN100 × 100 ~ MAX 600 × 400
- 製品質量: 4.5kg

ディスプレイ壁付ハンガー (首振りタイプ)

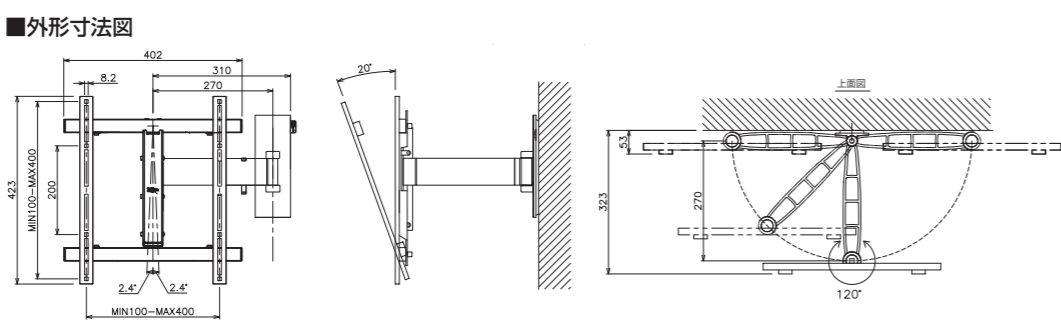
10年保証 



WALL3225 (シングルアーム)

搭載サイズ 約32~55型程度 | 搭載質量 ~20kg

■外形寸法図



- VESA対応規格: MIN100 × 100 ~ MAX 400 × 400
- 製品質量: 2.7kg

ディスプレイ壁付ハンガー (首振りタイプ)

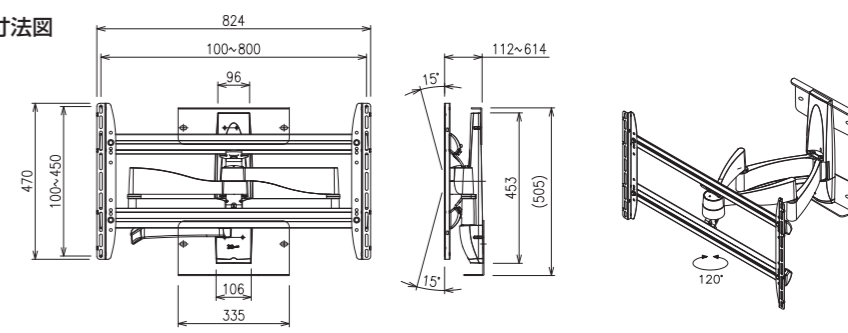
10年保証 



WALL3450 (ダブルアーム)

搭載サイズ 約55~100型程度 | 搭載質量 ~55kg

■外形寸法図



- VESA対応規格: MIN100 × 100 ~ MAX 800 × 400
- 製品質量: 11.8kg

ディスプレイ壁付ハンガー (首振りタイプ)

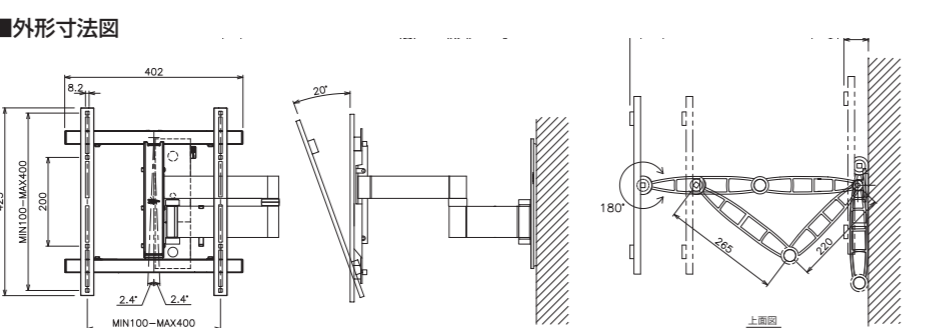
10年保証 



WALL3245 (ダブルアーム)

搭載サイズ 約32~55型程度 | 搭載質量 ~20kg

■外形寸法図



- VESA対応規格: MIN100 × 100 ~ MAX 400 × 400
- 製品質量: 3.9kg

大型用WALL3450のサポートオプション

オプション製品

AVラック EFA6825

CIS/ケーブルインレイ型支柱に差し込むだけで簡単取り付け。高さも自在に調節でき、支柱に3本まで設置可能。

対応製品	支柱EFA6835とともに使用
製品質量(kg)	1.4
搭載質量(kg)	10.0×3(本)
EANコード	8712285309045



ケーブルインレイ型支柱 EFA6835

AV機器のケーブルを支柱にスッキリと収納できます。

対応製品	WALL3450
製品質量(kg)	1.2
EANコード	8712285309069



PFW

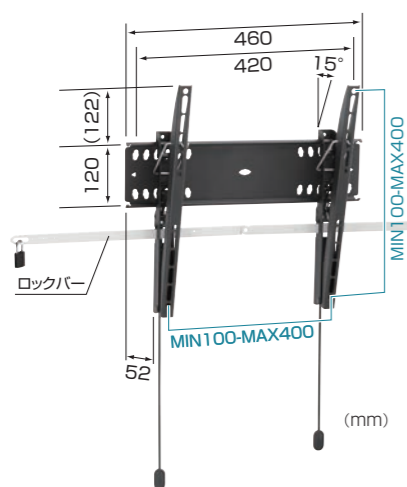


ビジネスからホームユースまで幅広くお選びいただけます。15°傾斜可能で高位置への設置にも対応。

中型用固定タイプ (50kg以下)

PFW4510

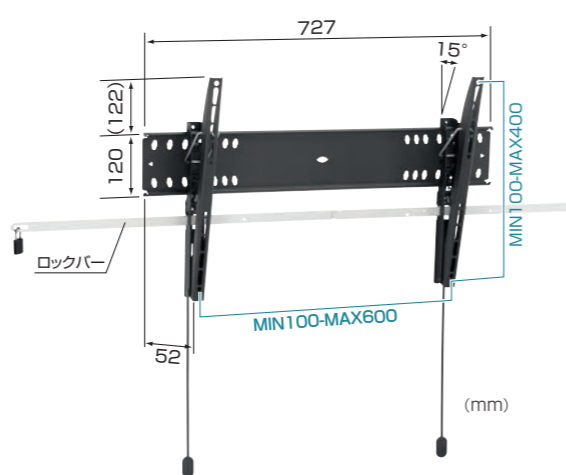
搭載サイズ 約42~55型程度 搭載質量 ~50kg



大型用固定タイプ (75kg以下)

PFW4710

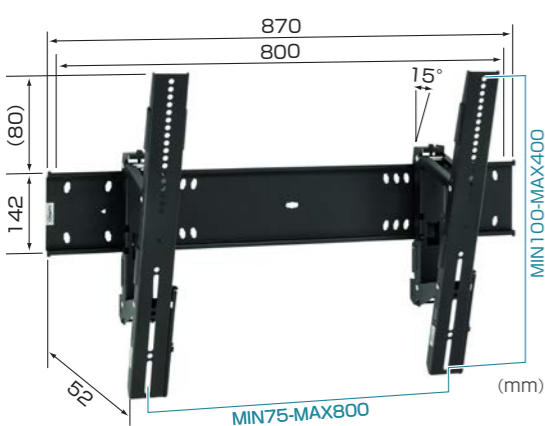
搭載サイズ 約55~65型程度 搭載質量 ~75kg



大型用固定タイプ (75kg以下)

PFW6810

搭載サイズ 約55~80型程度 搭載質量 ~75kg



推奨シーン

- 商業施設
- 会議室・セミナールーム
- 公共施設
- 病院待合室・病室
- ホテルロビー・客室
- リビングルーム
- 寝室

ディスプレイ適合表はこちら

PFW



上下2連取付×2台使用の例

縦位置での取り付け、さらに横位置2段での取り付けも可能でデジタルサイネージに最適。

- わずか35mmの薄さのため、絵画のようにディスプレイを設置可能。
- 縦位置でのディスプレイ取り付けは勿論、横位置2段での取り付けも可能。
- 盗難と地震による脱落を防ぐセーフティロック採用。



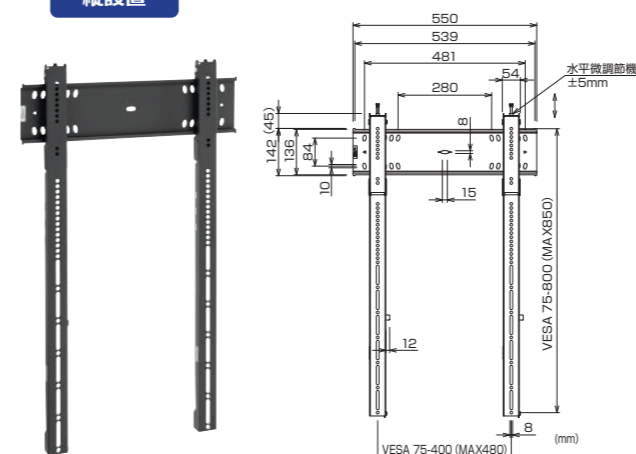
セーフティロック機構 ※南京錠付属



PFW6815

搭載サイズ 約43~100型程度 搭載質量 ~100kg

縦設置

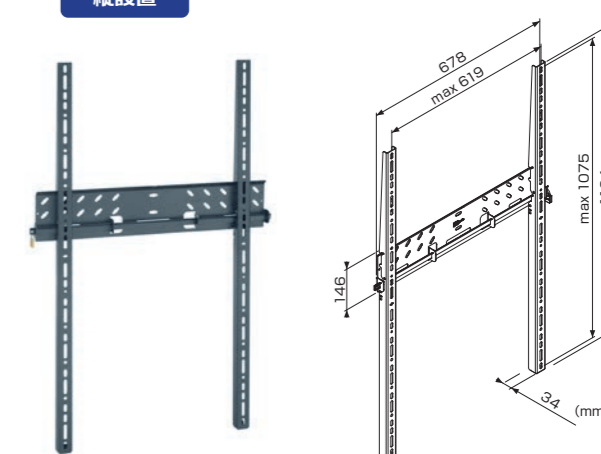


対応規格(mm)	VESA 75x75~400x800
推奨ディスプレイサイズ(型)	43~100程度
製品質量(kg)	約4.2
薄さ(mm)	35

PFW5515

搭載サイズ 約50~70型程度 搭載質量 ~75kg

縦設置



対応規格(mm)	VESA 75x75~600x1000
推奨ディスプレイサイズ(型)	50~70程度
製品質量(kg)	5.8
薄さ(mm)	34

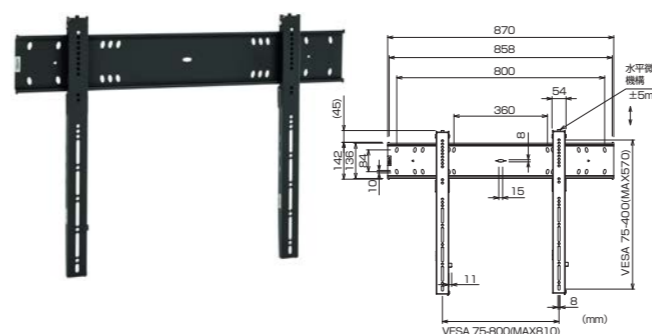
ディスプレイ壁付ハンガー (フラット固定タイプ)

PFW / EFW

PFW6800

搭載サイズ 約55~80型程度 搭載質量 ~100kg

●水平微調整機構搭載(±5mm)

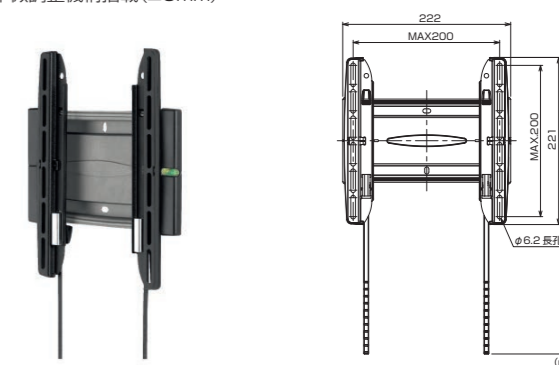


対応規格(mm)	VESA 75x75~800x400
推奨ディスプレイサイズ(型)	55~80程度
製品質量(kg)	4.3
薄さ(mm)	35

EFW8105

搭載サイズ 約19~37型程度 搭載質量 ~20kg

●水平微調整機構搭載(±5mm)



対応規格(mm)	VESA 100x100~200x200
推奨ディスプレイサイズ(型)	19~37程度
製品質量(kg)	1.0
薄さ(mm)	20

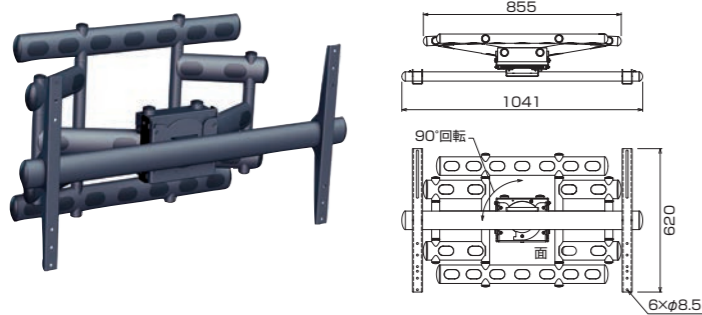
大型ディスプレイ壁付ハンガー

10年保証 受注生産 vogel's



PFW6855 大型回転壁付ハンガー

搭載サイズ 約65~120型程度 | 搭載質量 ~227kg

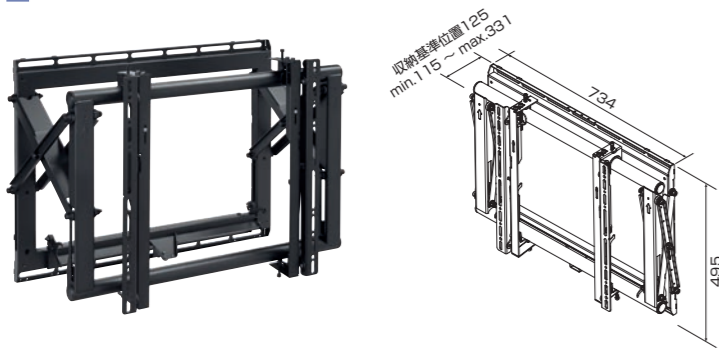


縦横60°回転が可能な
最大120型程度対応ハンガー。

■仕様	
対応規格(mm)	VESA 300×200~900×600(最大)
製品質量(kg)	38.7
薄さ(mm)	217~623

PFW6870 大型ディスプレイ用壁付ハンガー

搭載サイズ 約37~65型程度 | 搭載質量 ~72kg



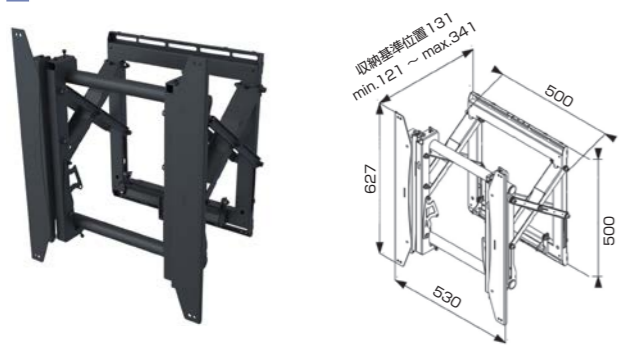
縦/横/奥行のレベル調整が可能な、
マルチレイアウトに最適なハンガー。

※マルチレイアウト時に使用する際のメンテナンスのストレスを解消するワイヤー式の引込・引出機構の特注対応も可能です。

■仕様	
対応規格(mm)	VESA 200×200~600×400(最大)
製品質量(kg)	14.6
薄さ(mm)	115~331

PFW6875 大型マルチ用壁付ハンガー

搭載サイズ 約37~65型程度 | 搭載質量 ~72kg

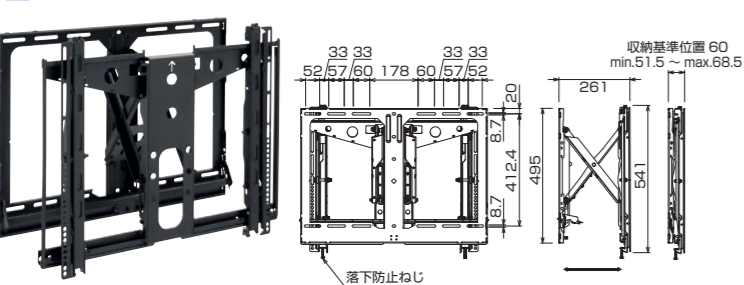


縦・横・奥行きレベル調整が可能。
ディスプレイの縦設置にも対応。

■仕様	
対応規格(mm)	VESA 200×200~500×600(最大)
製品質量(kg)	15.5
薄さ(mm)	121~341

PFW6880 大型マルチ用壁付ハンガー

搭載サイズ 約37~65型程度 | 搭載質量 ~45kg



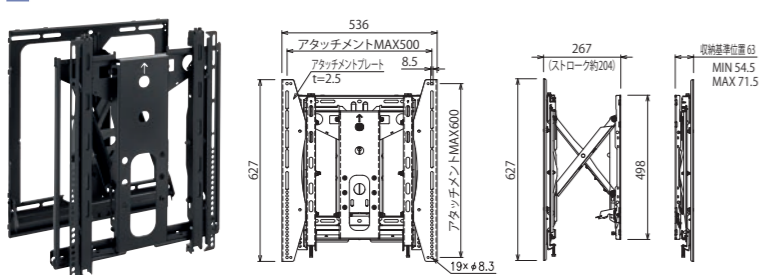
VESA最大600×400に対応可能な、
マルチレイアウトに最適なハンガー。

●引き出しストローク約200mm

■仕様	
対応規格(mm)	VESA 200×200~600×500(最大)
製品質量(kg)	13.2
薄さ(mm)	51.5(収納時ディスプレイ背面から壁面まで)~261

PFW6885 大型マルチ用壁付ハンガー

搭載サイズ 約37~65型程度 | 搭載質量 ~45kg



最大65型程度まで対応する、
マルチレイアウトに最適なハンガー。



■仕様	
対応規格(mm)	VESA 200×200~500×600(最大)
製品質量(kg)	13.6
薄さ(mm)	54.5(収納時ディスプレイ背面から壁面まで)~267

ディスプレイ 天板取付

1年保証 vogel's



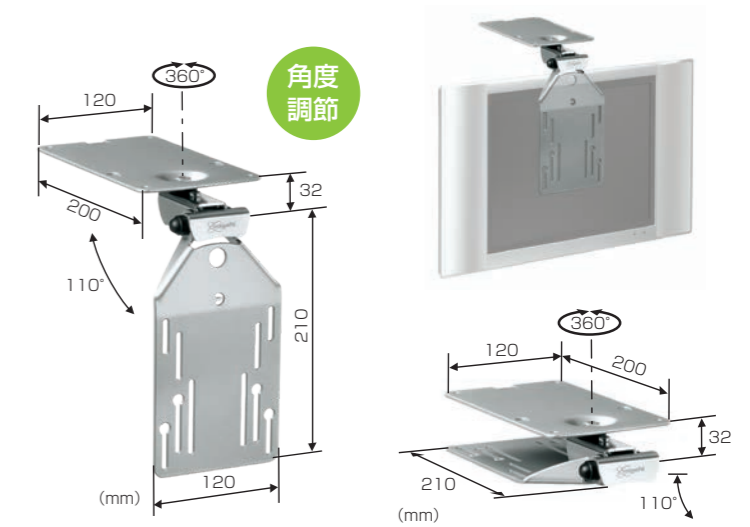
EFK1325

搭載サイズ 約10~15型程度 | 搭載質量 ~5kg



使用後はスッキリ収納

キッチンカウンター、バーカウンター、キャビネットなど
幅広い用途にご使用いただけます。



■仕様	
対応規格(mm)	VESA 75×75/100×100
製品質量(kg)	1.66

机上取付金具 (Wアーム型)

1年保証 vogel's



EFW1130

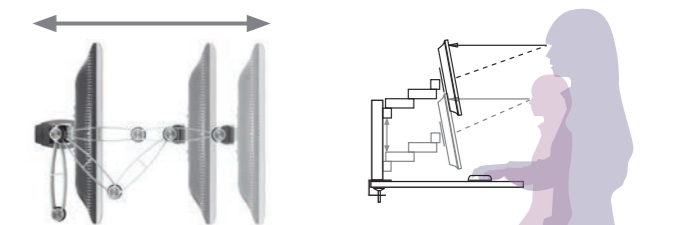
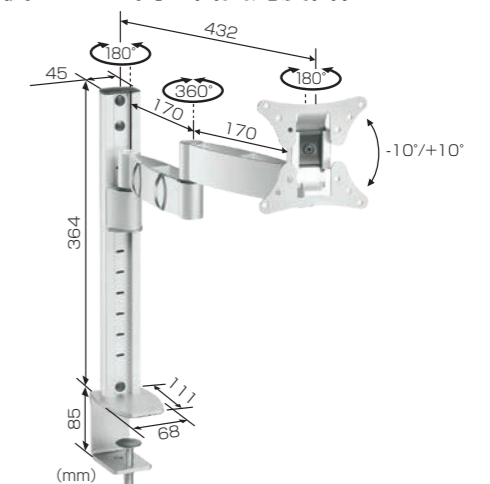
搭載サイズ 約10~24型程度 | 搭載質量 ~15kg



壁付けも可能

パソコン用ディスプレイだけでなく、
24型程度のテレビも自由に設置できます。

机の上が広々使えます。高さ自由角度自在のWアーム型。



机上でディスプレイを自在に動かせます。

子供から大人までそれぞれの目線に合わせる事が可能です。

■仕様	
対応規格(mm)	VESA 75×75/100×100
製品質量(kg)	2.61

監視カメラ天吊ハンガー (天井直付け・ユニバーサルタイプ)

10年保証



HCC-U(A~C) 搭載質量 ~3kg

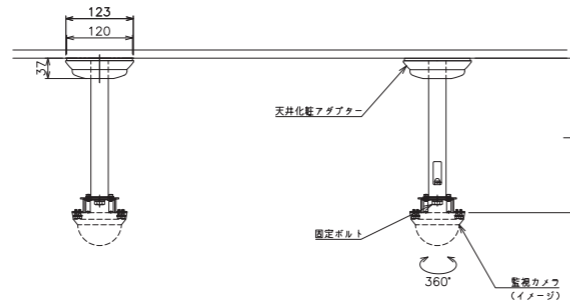


ユニバーサルアタッチメント

ドーム型カメラに最適。

- 搭載質量3kgまでのドーム型監視カメラに対応する専用ハンガー。
- 小径のLANやAVケーブルであればパイプ内通線が可能。
※ケーブルが小径でも、端子部の形状により通線できない場合もあります。
- 脱着防止ワイヤーとRピンによる、2重の落下防止策で安全。

■外形寸法図



■仕様

型式(色:黒)	HCC-003U1K-A11	HCC-003U1K-B11	HCC-003U1K-C11
型式(色:白)	HCC-003U1W-A11	HCC-003U1W-B11	HCC-003U1W-C11
本体質量(kg)	約1.1	約1.2	約1.4
高さ調整 [※] 可能範囲 L(mm)	182(固定)	282(固定)	382(固定)
パイプ+金具			
角度調整		360°(回転角度)	

※天井面からの寸法です。

※パイプの種類 (▶ P.138)

監視カメラ天吊ハンガー (スラブ取付け・ユニバーサルタイプ)

10年保証



HCC-U(D~G) 搭載質量 ~3kg

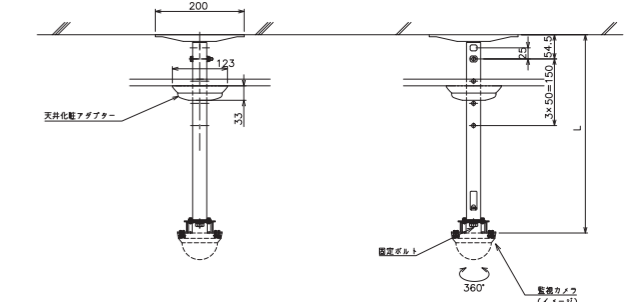


ユニバーサルアタッチメント

ドーム型カメラに最適。

- 搭載質量3kgまでのドーム型監視カメラに対応する専用ハンガー。
- 脱着防止ワイヤーとRピンによる、2重の落下防止策で安全。

■外形寸法図



■仕様

型式(色:黒)	HCC-003U1K-D11	HCC-003U1K-E11	HCC-003U1K-F11	HCC-003U1K-G11
型式(色:白)	HCC-003U1W-D11	HCC-003U1W-E11	HCC-003U1W-F11	HCC-003U1W-G11
本体質量(kg)	約2.7	約3.0	約3.3	約3.6
高さ調整 [※] 可能範囲 L(mm)	446~621 (25mm単位) ^{※1}	646~821 (25mm単位) ^{※1}	846~1021 (25mm単位) ^{※1}	1046~1221 (25mm単位) ^{※1}
パイプ+金具				
角度調整		360°(回転角度)		

※スラブ面からの寸法です。 ※1 スラブ取付板と組合せ使用時の調整高さ

※パイプの種類 (▶ P.138)

監視カメラ天吊ハンガー (天井直付け・フックタイプ)

10年保証



HCC-M(A~C) 搭載質量 ~3kg

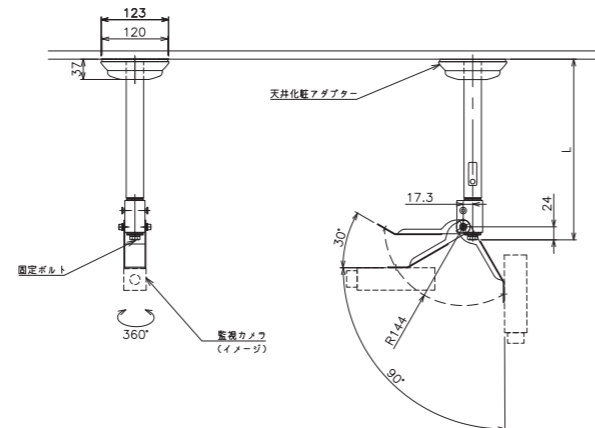


フック型アタッチメント

ボックス型カメラに最適。

- 搭載質量3kgまでのボックス型監視カメラに対応する専用ハンガー。
- 小径のLANやAVケーブルであればパイプ内通線が可能。
※ケーブルが小径でも、端子部の形状により通線できない場合もあります。
- 脱着防止ワイヤーとRピンによる、2重の落下防止策で安全。

■外形寸法図



※写真の脱着防止ワイヤーの取付には、カメラの雲台用ねじ穴を利用しています。ボックス型の機種によっては、取付ねじがない場合がありますので、あらかじめご確認ください。

■仕様

型式(色:黒)	HCC-003M1K-A11	HCC-003M1K-B11	HCC-003M1K-C11
型式(色:白)	HCC-003M1W-A11	HCC-003M1W-B11	HCC-003M1W-C11
本体質量(kg)	約1.4	約1.5	約1.7
高さ調整 [※] 可能範囲 L(mm)	230(固定)	330(固定)	430(固定)
パイプ+金具			
角度調整		+30°~90°(傾斜角度)/360°(回転角度)	

※天井面からの寸法です。

※パイプの種類 (▶ P.138)

監視カメラ天吊ハンガー (スラブ取付け・フックタイプ)

10年保証



HCC-M(D~G) 搭載質量 ~3kg

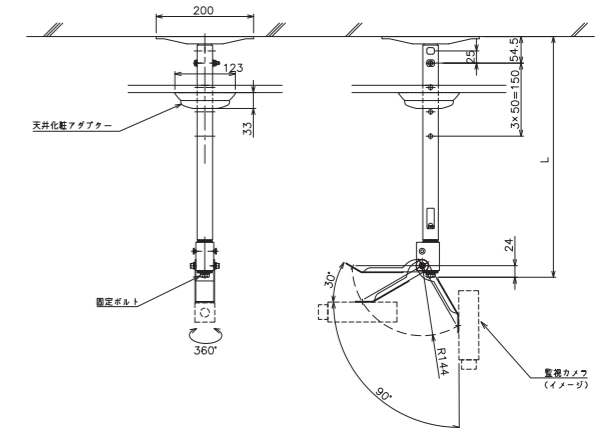


フック型アタッチメント

ボックス型カメラに最適。

- 搭載質量3kgまでのボックス型監視カメラに対応する専用ハンガー。
- 脱着防止ワイヤーとRピンによる、2重の落下防止策で安全。

■外形寸法図



※写真の脱着防止ワイヤーの取付には、カメラの雲台用ねじ穴を利用しています。ボックス型の機種によっては、取付ねじがない場合がありますので、あらかじめご確認ください。

■仕様

型式(色:黒)	HCC-003M1K-D11	HCC-003M1K-E11	HCC-003M1K-F11	HCC-003M1K-G11
型式(色:白)	HCC-003M1W-D11	HCC-003M1W-E11	HCC-003M1W-F11	HCC-003M1W-G11
本体質量(kg)	約3.0	約3.3	約3.6	約3.9
高さ調整 [※] 可能範囲 L(mm)	494~669 (25mm単位) ^{※1}	694~869 (25mm単位) ^{※1}	894~1069 (25mm単位) ^{※1}	1094~1269 (25mm単位) ^{※1}
パイプ+金具				
角度調整		+30°~90°(傾斜角度)/360°(回転角度)		

※スラブ面からの寸法です。 ※1 スラブ取付板と組合せ使用時の調整高さ

※パイプの種類 (▶ P.138)

スピーカー天吊ハンガー (天井直付け)

10年保証



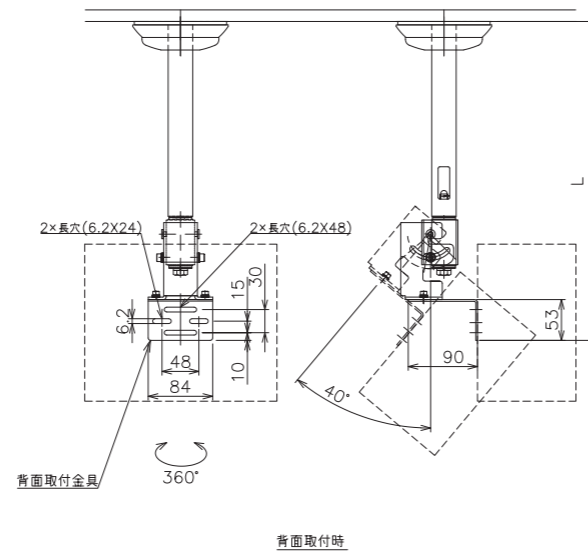
HSC(A~C) 搭載質量 ~10kg

高天井など純正品では取付けが難しい場所へのスピーカー取付けに、HSCスピーカー天吊ハンガーをご利用ください。

- 天井直付け仕様は、音声ケーブルのパイプ内通線が可能。
- 脱落防止ワイヤーとRピンによる、2重の落下防止策で安全。
- 高天井の場合には、特注にて長尺のパイプ長をお選びいただくことも可能です。
(右写真:特注仕様)



■外形寸法図



3種のアタッチメントの組み合わせで、各種スピーカーに対応します。



ベース金具 ユニバーサルブラケット 背面取付金具

■仕様

型式(色:黒)	HSC-010F1K-A11	HSC-010F1K-B11	HSC-010F1K-C11
型式(色:白)	HSC-010F1W-A11	HSC-010F1W-B11	HSC-010F1W-C11
本体質量(kg)	約2.1	約2.2	約2.4
高さ調整*可能範囲 L(mm)	314(固定)	414(固定)	514(固定)
パイプ+金具			
角度調整	40°(傾斜角度)/360°(回転角度)		

*背面取付金具を使用した場合の寸法です。

**パイプの種類 (▶ P.138)

スピーカー天吊ハンガー (スラブ直付け)

10年保証



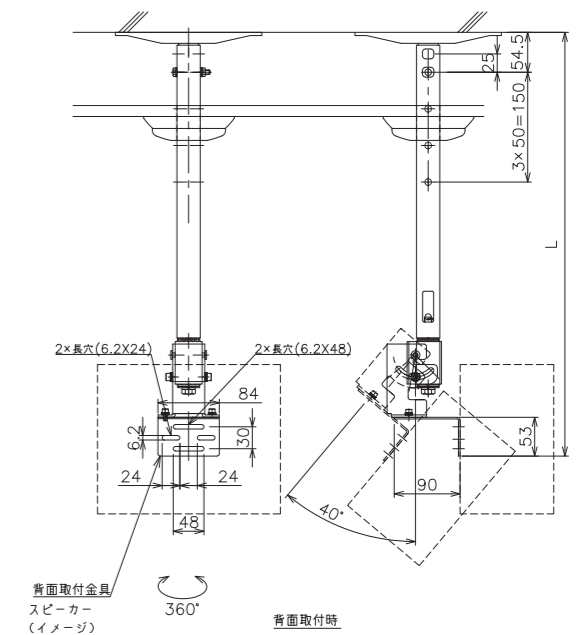
HSC(D~G) 搭載質量 ~10kg

高天井など純正品では取付けが難しい場所へのスピーカー取付けに、HSCスピーカー天吊ハンガーをご利用ください。

- 天井直付け仕様は、音声ケーブルのパイプ内通線が可能。
- 脱落防止ワイヤーとRピンによる、2重の落下防止策で安全。
- 高天井の場合には、特注にて長尺のパイプ長をお選びいただくことも可能です。
(右写真:特注仕様)



■外形寸法図



3種のアタッチメントの組み合わせで、各種スピーカーに対応します。



ベース金具 ユニバーサルブラケット 背面取付金具

■仕様

型式(色:黒)	HSC-010F1K-D11	HSC-010F1K-E11	HSC-010F1K-F11	HSC-010F1K-G11
型式(色:白)	HSC-010F1W-D11	HSC-010F1W-E11	HSC-010F1W-F11	HSC-010F1W-G11
本体質量(kg)	約3.7	約4.0	約4.3	約4.6
高さ調整*可能範囲 L(mm)	779~954 (25mm単位)*1	979~1154 (25mm単位)*1	1179~1354 (25mm単位)*1	1379~1554 (25mm単位)*1
パイプ+金具				
角度調整	40°(傾斜角度)/360°(回転角度)			

*背面取付金具を使用した場合の寸法です。 *1 スピーカー取付板と組合せ使用時の調整高さ

**パイプの種類 (▶ P.138)

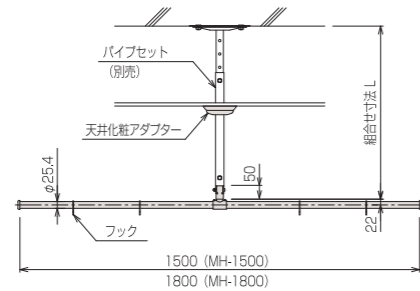
マップハンガー

MH 搭載質量 ~8kg

10年保証



教室、研修室等で地図掛け用として使用するハンガーです。



- パイプ本体部分は360°回転式になっており、ポジションは任意で設定可能。
 - フックにより簡単に地図などを吊り下げ可能。
 - ステンレス製で丈夫。
- ※マップハンガーはオプションのパイプセット (PS) が必要です。

型式	全長(mm)	製品質量(kg)	搭載質量(kg)
MH-1500	1500	1.2	8.0
MH-1800	1800	1.4	8.0

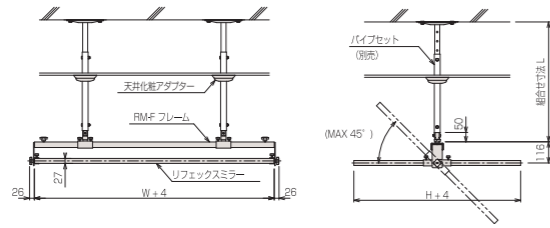
ミラーハンガー

RM

10年保証



講師による実技作業の手元をより多くの方々に見てもらえるように考案されたハンガーです。



- 吊下げているミラーはリフレクスマirrorで軽量且つ安全。
 - 角度は45°まで調整可能で、視聴者の位置により角度調整が可能。
 - ミラー角度を可変する電動タイプの製作も可能。
- ※ミラーハンガーはオプションのパイプセット (PS) が必要です。

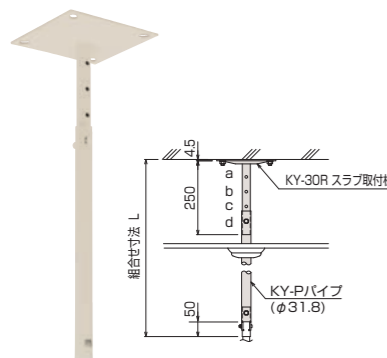
セット型式	製品質量(kg)	ミラー型式	ミラーサイズ W×H(mm)	適合フレーム
RM-1309F	10.0	RM-1309	1300×900	RM-F130
RM-1809F	12.3	RM-1809	1800×900	RM-F180
RM-1612F	12.0	RM-1612	1600×1200	RM-F130
RM-1812F	13.7	RM-1812	1800×1200	RM-F180
RM-2412F	16.9	RM-2412	2400×1200	RM-F240

ミラー、適合フレーム、化粧アダプターはそれぞれ単品でお求めいただけます。

パイプセット

MH / RM-PS

10年保証



■MH-PS パイプセット / マップハンガー用
マップハンガー本体を吊下げるパイプセットです。パイプ長さ (L) = 1251mm 以上は別途ご相談ください。
(▶ P.261)

型式	組合せ寸法L(mm)				製品質量(kg)
	a	b	c	d	
MH-P050S	500	550	600	650	2.4
MH-P070S	700	750	800	850	2.7
MH-P090S	900	950	1000	1050	3.0
MH-P110S	1100	1150	1200	1250	3.3

■RM-PS パイプセット / ミラーハンガー用
ミラーハンガー本体を吊下げる2本セットのパイプセットです。パイプ長さ (L) = 1251mm 以上は別途ご相談ください。
(▶ P.262)

型式	組合せ寸法L(mm)				製品質量(kg)
	a	b	c	d	
RM-P050S	500	550	600	650	2.4
RM-P070S	700	750	800	850	2.7
RM-P090S	900	950	1000	1050	3.0
RM-P110S	1100	1150	1200	1250	3.3

長尺パイプ用スラブ取付板セット

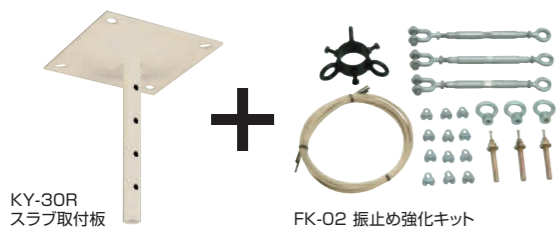
KY-31A

10年保証

オプション製品

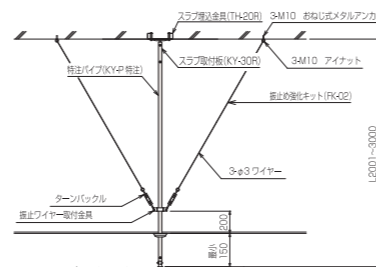


パイプセットの組合せ寸法が2001mm以上で長尺パイプを使用した場合に利用する、スラブ取付板 (KY-30R) と振止め強化キット (FK-02) のセットです。



発注時型式例:
KY-31A+KY-0000P
(0000)にはパイプ長さLoを入れてください。
mm単位で発注可能です。

製品質量(kg)
4.1



マップ・ミラーハンガーオプション

オプション

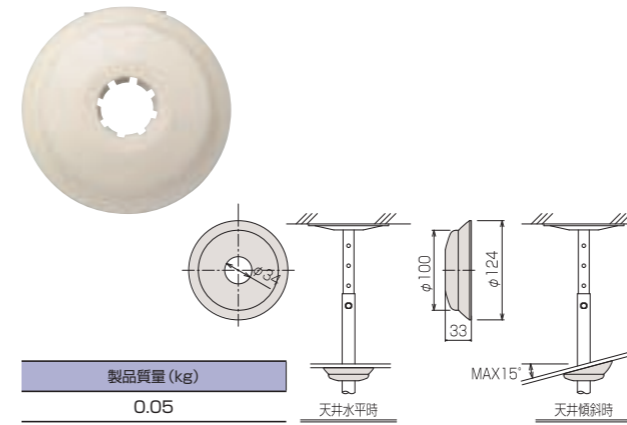
10年保証

オプション製品



KY-30A 天井化粧アダプター

パイプに挿入し天井面の開口部を化粧するカバーです。工具なしで取り付けができ、傾斜天井にも対応しています。
※KKシリーズ (Rタイプ) には標準装備しております。



製品質量(kg)
0.05

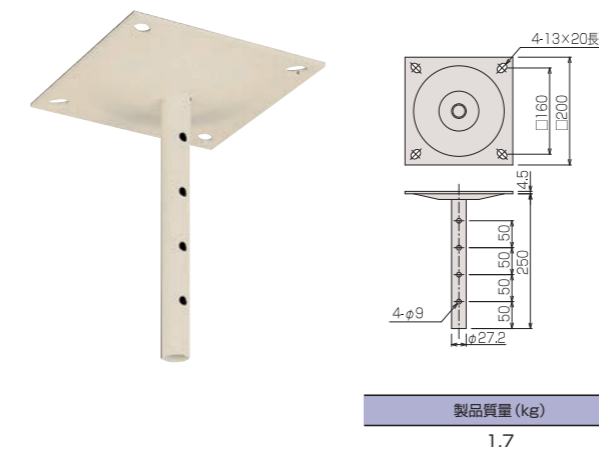
10年保証

オプション製品



KY-30R スラブ取付板

スラブ面に取り付ける、パイプとのジョイント用金具です。



製品質量(kg)
1.7

10年保証

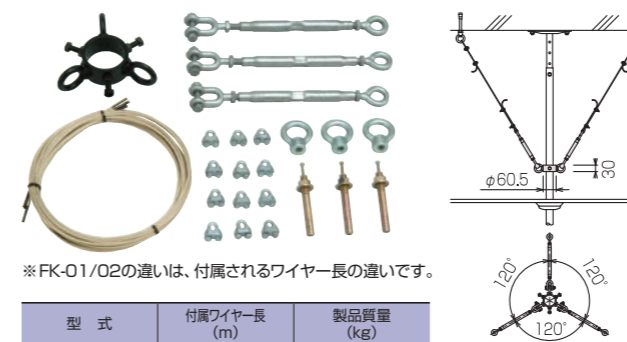
オプション製品



FK-01/FK-02 振止め強化キット

パイプセットの振れを防ぐ耐震仕様の金具です。全ての部品が揃っていますので工具を用意するだけで個別に部品を購入する必要がありません。

※適用機種: KK/MH/RM/TH/DH/HDC/HPC/HCC/HSCシリーズパイプセット



型式	付属ワイヤー長 (m)	製品質量 (kg)
FK-01	2.5	2.3
FK-02	4.0	2.4

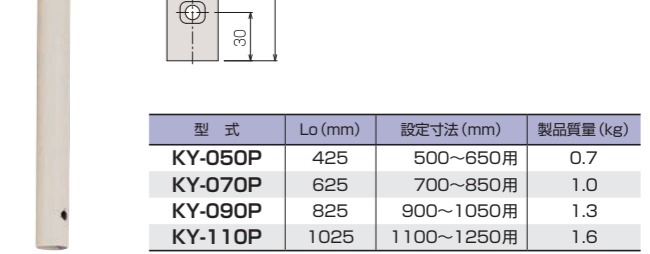
KY-P パイプ

10年保証

オプション製品



スラブ取付板 (KY-30R)、傾斜自在型スラブ取付板 (KY-30F) に取り付けスクリーンハンガーの高さを決定します。下表にない長尺パイプ* (設定寸法=1251mm以上) も特注対応いたします。(▶ P.262)
*長尺パイプにはM8ボルトセット (ボルト・ナット・ワッシャー) ×1が付属します。



型式	Lo (mm)	設定寸法 (mm)	製品質量 (kg)
KY-050P	425	500~650用	0.7
KY-070P	625	700~850用	1.0
KY-090P	825	900~1050用	1.3
KY-110P	1025	1100~1250用	1.6

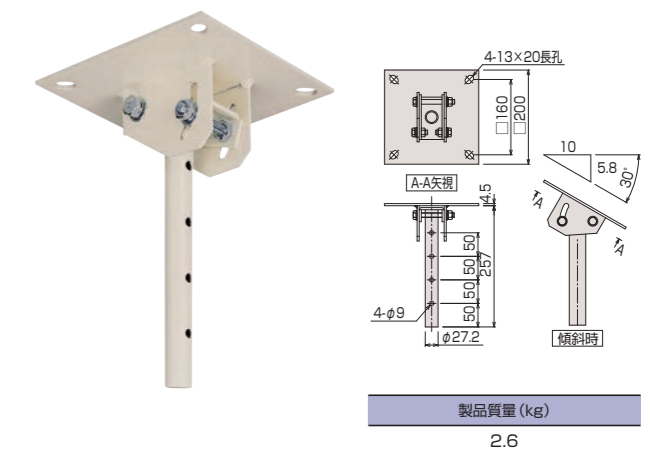
KY-30F 傾斜自在型スラブ取付板

10年保証

オプション製品



傾斜したスラブ面に取り付け可能な金具です。



製品質量(kg)
2.6

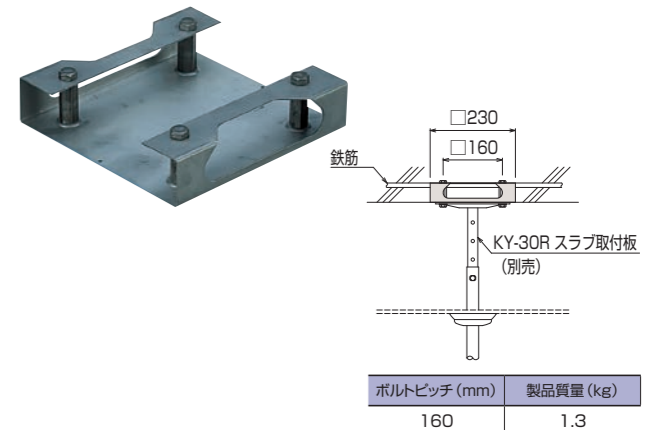
TH-20R スラブ埋込金具

10年保証

オプション製品



スラブ内に予め埋込み、スラブ取付板 (KY-30R) とボルトで固定する金具です。埋込み式ですので堅牢性に優れています。



ボルトピッチ (mm)	製品質量 (kg)
160	1.3

ディスプレイ・プロジェクターハンガーパイプセット

10年保証



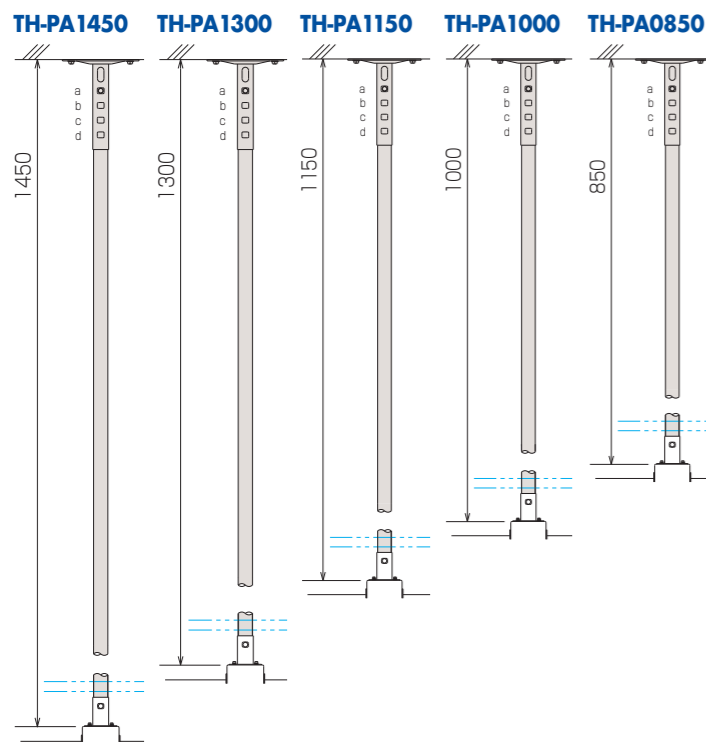
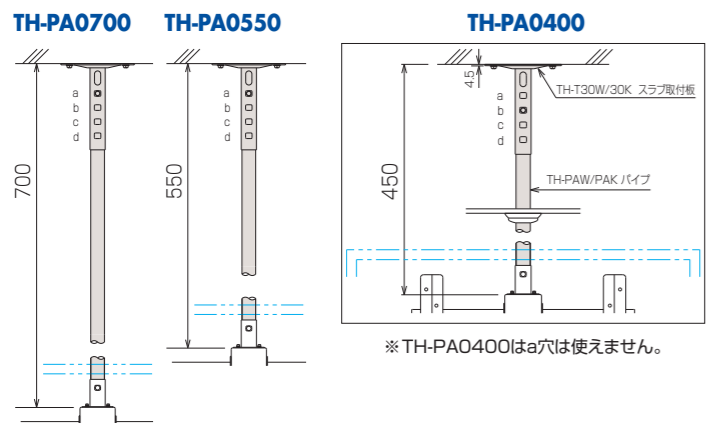
TH-PASK / TH-PASW



- ディスプレイハンガー本体及びプロジェクターハンガーを吊下げるスラブ取付板とパイプのセットです。
- ジョイントの位置によってハンガー高さを4段階に調整可能です。
- 組合せ寸法L=1601mm以上は、長尺パイプ用スラブ取付板セット (DH-31AW/AK) と長尺パイプ (特注TH-PAW/PAK) の組合せで対応いたします。

型式 (ブラック/ホワイト)	組合せ寸法 L(mm)*				製品質量 (kg)
	a	b	c	d	
A TH-PA0400SK/ I 0400SW	—	450	500	550	4.1
B TH-PA0550SK/ J 0550SW	550	600	650	700	4.5
C TH-PA0700SK/ K 0700SW	700	750	800	850	4.9
D TH-PA0850SK/ L 0850SW	850	900	950	1000	5.4
E TH-PA1000SK/ M 1000SW	1000	1050	1100	1150	5.8
F TH-PA1150SK/ N 1150SW	1150	1200	1250	1300	6.2
G TH-PA1300SK/ O 1300SW	1300	1350	1400	1450	6.6
H TH-PA1450SK/ P 1450SW	1450	1500	1550	1600	7.1

英字の囲み文字はハンガー本体とパイプのセット記号です。
穴位置a.b.c.dは下図を参照してください。



ディスプレイ
適合表は
こちら

オプション

TH-PAW / TH-PAK パイプ

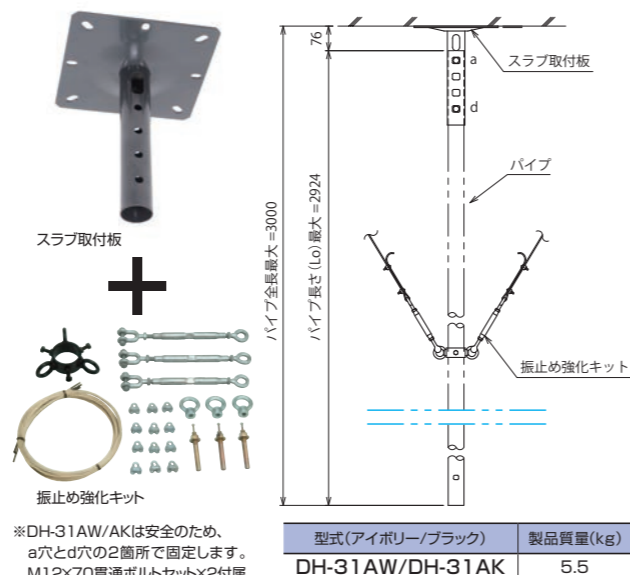
後付の際などの為に、パイプのみのご注文も可能です。
下表にない長尺パイプ* (設定寸法=1601mm以上) も特注対応いたします。
*長尺パイプには、M8ボルトセット(ボルト、ナット、ワッシャー)×1が付属します。

型式 (ホワイト/ブラック)	Lo (mm)	設定寸法 (mm)	製品質量 (kg)
TH-PA0400W/0400K	330	450~550	1.0
TH-PA0550W/0550K	480	550~700	1.4
TH-PA0700W/0700K	630	700~850	1.8
TH-PA0850W/0850K	780	850~1000	2.3
TH-PA1000W/1000K	930	1000~1150	2.7
TH-PA1150W/1150K	1080	1150~1300	3.1
TH-PA1300W/1300K	1230	1300~1450	3.5
TH-PA1450W/1450K	1380	1450~1600	4.0

DH-31AW/DH-31AK 長尺パイプ用スラブ取付板セット

パイプセットの組合せ寸法が1601mm以上で長尺パイプを使用した場合に利用する、スラブ取付板 (TH-T30W/TH-T30K) と振止め強化キット (FK-02) のセットです。

発注時型式例: DH-31AW/AK+TH-PA00000W/K
(00000にはパイプ長さLoを入れてください。mm単位で発注可能です。)



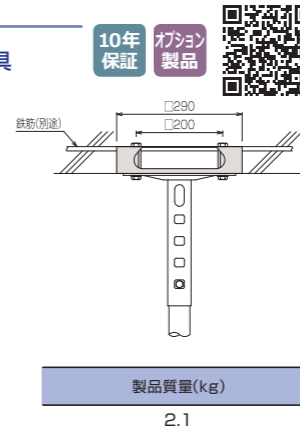
型式(アイボリー/ブラック)	製品質量(kg)
DH-31AW/DH-31AK	5.5

ディスプレイ・プロジェクターハンガーオプション

オプション

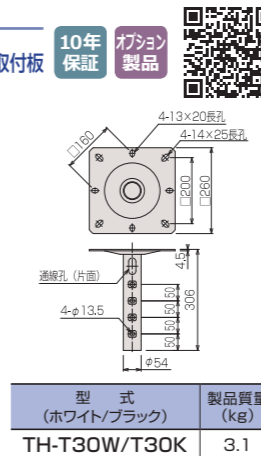
TH-R30 スラブ埋込金具

スラブ内に予め埋込み、スラブ取付板 (TH-T30) とボルトで固定する金具です。埋込式ですので堅牢性に優れています。



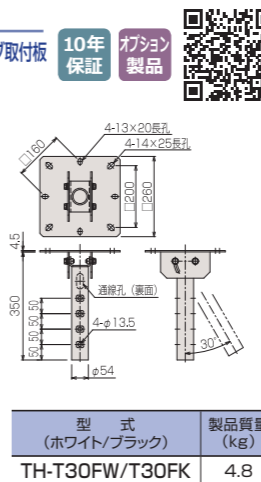
TH-T30W / -T30K スラブ取付板

スラブ面に取付けし、パイプとのジョイント用の金具です。ハンガーの高さが位置未決定の場合、位置決めをする場合に使用します。



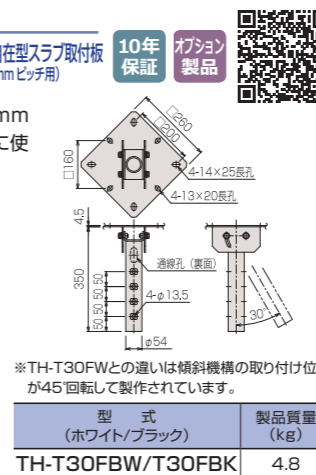
TH-T30FW / -T30FK 傾斜自在型スラブ取付板 (200mmピッチ用)

スラブ面が傾斜している場合に使用する金具です。



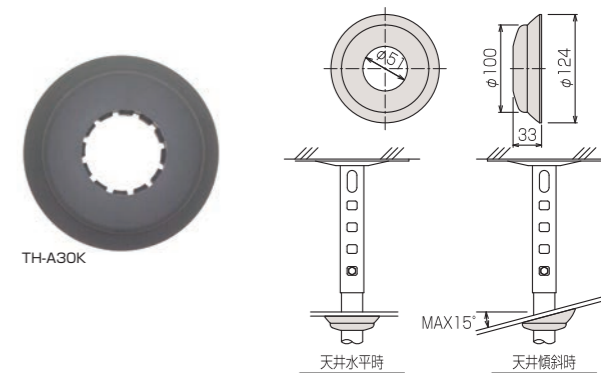
TH-T30FBW / -T30FBK 傾斜自在型スラブ取付板 (160mmピッチ用)

傾斜したスラブ面にTH-20R (160mmの取り付けピッチ) を埋め込んだ場合に使用する金具です。



TH-A30W / -A30K 天井化粧アダプター

パイプに挿入し天井面の開口部の化粧処理をするカバーです。

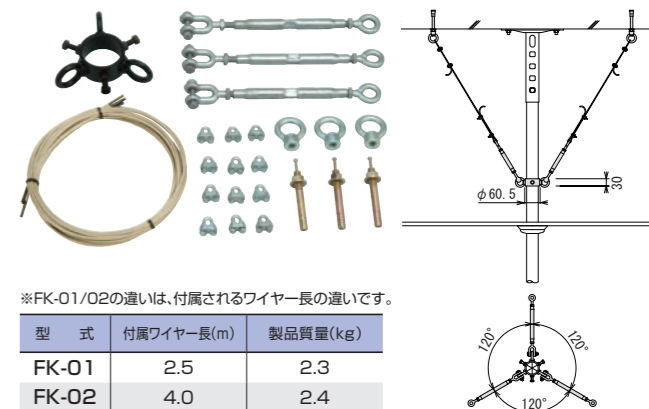


型式 (ホワイト/ブラック)	製品質量 (kg)
TH-A30W/A30K	0.05

FK-01 / -02 振止め強化キット

- パイプセットの振れを防ぐ耐震仕様金具です。
- 全ての部品が揃っていますので工具を用意するだけで個別に部品を購入する必要がありません。

*適用機種: KK/MH/RM/TH/DH/HDC/HPC/HCC/HSCシリーズパイプセット

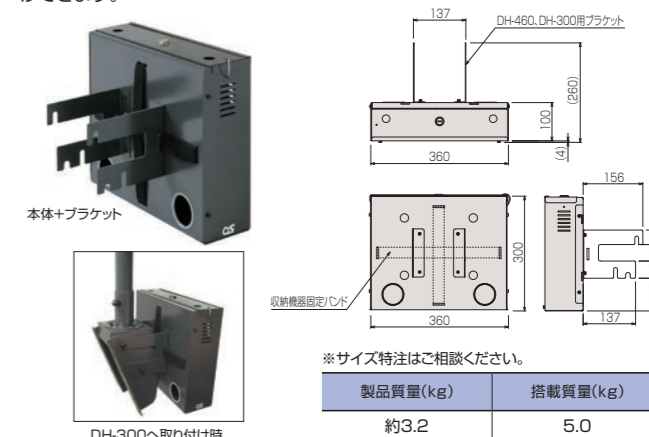


*FK-01/02の違いは、付属されるワイヤー長の違いです。

型式	付属ワイヤー長(m)	製品質量(kg)
FK-01	2.5	2.3
FK-02	4.0	2.4

DH-30B セットトップボックス収納ケース

セットトップボックス等のコントロール機器を、ハンガーにセットするケースです。ハンガーの回転・傾斜機能もそのまま生かして取り付けできます。



*サイズ特注はご相談ください。

製品質量(kg)	搭載質量(kg)
約3.2	5.0