

キャスター付き

型式	● 最大搭載 質量 (kg)	搭載質量 搭載サイズ (インチ)	搭載質量														掲載 ページ		
			20	25	30	35	40	45	50	55	60	65	70	75	80	85			
DS-80Ver3	45	49-60						●	■										▶P.168
DS-150-2	75	37-75															●	▶P.169	
DS-200-2	75	37-87															●	▶P.169	
DSF-55F	20	40-55	●															▶P.171	
DSF-65F	40	60-65						●										▶P.171	
DSF-552F-1C DSF-554F-2C DSF-652F-1C DSF-654F-2C	60 120	55/65									■	●	■				● 120kg	▶P.172	
DSH-65E	40	50-65						●										▶P.173	
DSH-80E	85	50-80															●	▶P.173	
DSC-46F	40	37-46						●										▶P.176	
DSC-65F	60	46-65															●	▶P.176	
DSC-70F	80	65-70															●	▶P.176	

固定式

型式	● 最大搭載 質量 (kg)	搭載質量 搭載サイズ (インチ)	搭載質量														掲載 ページ	
			20	25	30	35	40	45	50	55	60	65	70	75	80	85		
DT-100	60	50-70															●	▶P.175
DSD-46F (L)	40	37-46						●										▶P.176
DSD-65F (L)	60	46-65															●	▶P.176
DSD-70F (L)	80	65-70															●	▶P.176

搭載サイズ
49~60型

搭載質量
~45kg

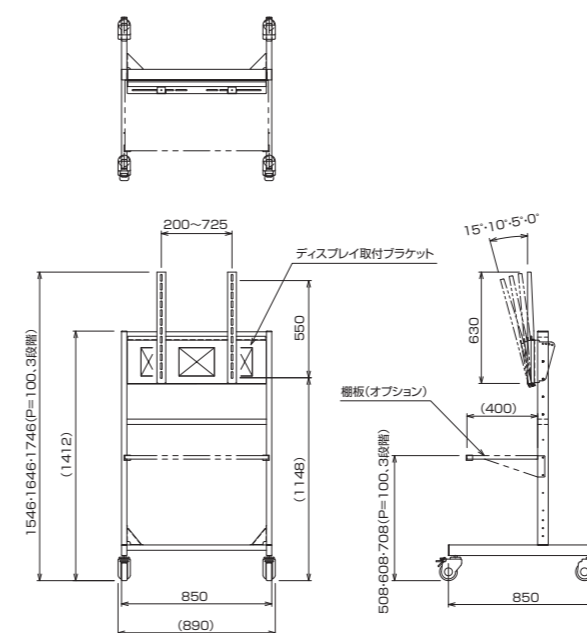


耐震性
316gal



大型φ100のスタイリッシュなキャスターを採用。

■外形寸法図



学校ICT環境整備事業のベストセラーシリーズ。
安全性に優れた薄型ディスプレイスタンド。

- ディスプレイ部分は、チルト機構により4段階に可変可能。
- ワイドサイズ棚板は、ノートPCなどの機器を2台並べて設置可能。(オプション)
- ディスプレイは3段階に高さ調整可能。

安全性に優れた薄型ディスプレイ設置用スタンド

- 転倒角度17.9°*
一般的な家電基準は15°。
 - 耐震性316GAL*
震度6程度の地震でも倒れにくい設計になっています。(ディスプレイ搭載時)
- * ディスプレイ質量45kg、ディスプレイ重心高さ約1500mm、オプションなし、ディスプレイ傾斜なしの場合

■オプション

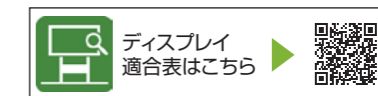
充電保管庫 D-TC1-W	スチール製、本体質量 約65kg 外形寸法: W850×D500×H685mm 収納台数: 42台
AVキャビネット D-A01	スチール製、本体質量 約21kg 外形寸法: W850×D400×H380(内寸 W824×D376×H376)mm 搭載質量: 20kg以下(棚板、底板、天板は各最大10kg以下)
棚板 D-T06	スチール製、本体質量 約5.0kg 外形寸法: W812×D400×H120mm 搭載質量: 10kg以下
転倒防止ワイヤー DS-O2P	樹脂コートワイヤー×2 外形寸法: φ3 × L800mm M8アイナット×2、ジャックル(呼び6)×2

*選択オプションによっては同時取付ができない場合があります。

■仕様

外形寸法(mm)	W890×D850×H1546~1746(アタッチメント含む)
製品質量(kg)	約34.5
チルト機構	角度調整可能(0°、5°、10°、15°)
棚板取り付け高さ	高さ3段階調整(508-608-708mm、P=100)
キャスター	φ100ダブルストッパー機構 (車輪回転止め/車軸回転止め*)
転倒防止	低重心設計
転倒角度	17.9°(ディスプレイ搭載時)*2
配送形態	ロックダウン(お客様組立)式
オプション	D-TC1-W/D-A01/D-T06/DS-O2P

*1 車輪は360°中 8ポジションで固定可能です。
*2 ディスプレイ質量45kg、ディスプレイ重心高さ約1500mm、オプションなし、ディスプレイ傾斜なしの場合。
*ディスプレイを最下段に取り付ける際は、棚板を最上段に取り付けなくてください。
搭載オプションによっては、棚板の4段階取付ができない場合があります。



ディスプレイスタンド

DS-200-2

搭載サイズ 37~87型 | 搭載質量 ~75kg



耐容量 275gal

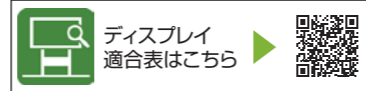


昇降ハンドル(背面)

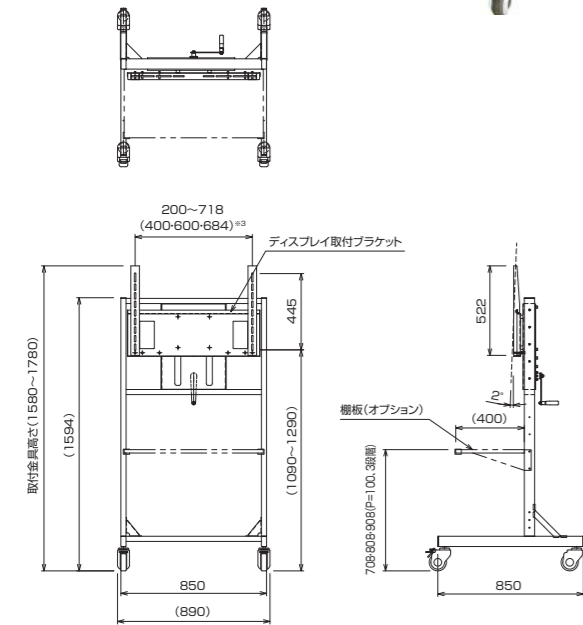


手動ハンドル昇降式スタンド。
小さな力で昇降可能。女性でも楽に動かせます。

- ハンドル操作で昇降が容易。
- 前輪はストッパー付き、何かの反動で動くことなく安全に利用が可能。
- 将来の買い換え時でディスプレイサイズが大きくなった際にも安心な最大対応ディスプレイサイズ87型(75kg)。



■外形寸法図



■仕様

外形寸法(mm)	W890×D850×H1594~1780(アタッチメント含む)
製品質量(kg)	約50.5
転倒角度	15.7°(ディスプレイ搭載時)*1
重心高さ	1235mm*1
昇降機能	ハンドル昇降式 ストローク200mm
チルト機構	角度調整可能(0°~2°)*2
棚板取り付け高さ	高さ3段階調整(708・808・908mm、P=100)、最大棚板取付枚数2枚
キャスター	φ100ダブルストッパー機構(車輪回転止め/車輪回転止め)*3
配送形態	ノックダウン(お客様組立)式
オプション	D-TC1-W/D-A01/D-T06/DS-02P

*1 ディスプレイ質量75kg・ディスプレイ最上段設置・ディスプレイ重心高さ1500mmとし、オプションなし、ディスプレイ傾斜なしの場合。
*2 W400、W600、W684のみ調整可能です。
*3 車輪固定は360°中8ポジションで可能です。

ディスプレイスタンド

DS-150-2

搭載サイズ 37~75型 | 搭載質量 ~75kg

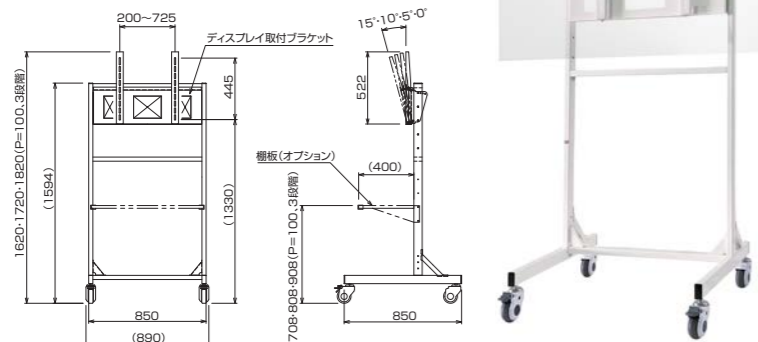


耐容量 266gal



大型化する学校ICT環境に対応する
ディスプレイスタンド。

■外形寸法図



■仕様

外形寸法(mm)	W890×D850×H1620~1820(アタッチメント含む)
製品質量(kg)	約35.7
転倒角度	15.2°(ディスプレイ搭載時)*1
重心高さ	1239mm*1
キャスター	φ100ダブルストッパー機構(車輪回転止め/車輪回転止め)*2
配送形態	ノックダウン(お客様組立)式
オプション	D-TC1-W/D-A01/D-T06/DS-02P

*1 ディスプレイ質量75kg・ディスプレイ重心高さ約1530mm、オプションなし、ディスプレイ傾斜なしの場合。
*2 車輪固定は360°中8ポジションで可能です。

充電保管庫

D-TC1-W

10年保証 ※電気部品は1年保証です。

収納台数 ~42台

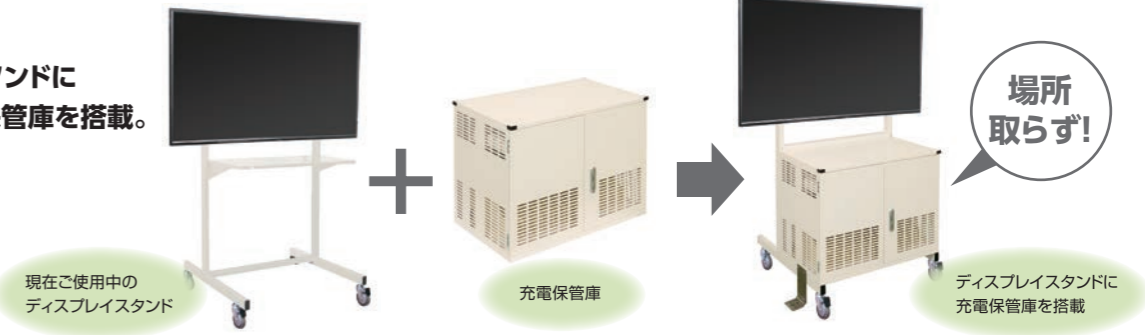


充電保管庫と大型提示装置を一体化。ディスプレイスタンドに搭載できる充電保管庫。教育現場の「児童・生徒1人1台PC・タブレット」ICT環境づくりをサポートします!



- 輪番2回路(デジタルタイマー)機能でブレーカーに負担を掛けず安全に充電が可能。
- 床面にしっかり固着、固定可能なヒンジ固定金具とフットストッパー付き。
- 換気ファン、ダイヤルロック、温度センサー、カバー、フィルター等のオプションをご用意。

現在ご使用中の
ディスプレイスタンドに
タブレット充電保管庫を搭載。



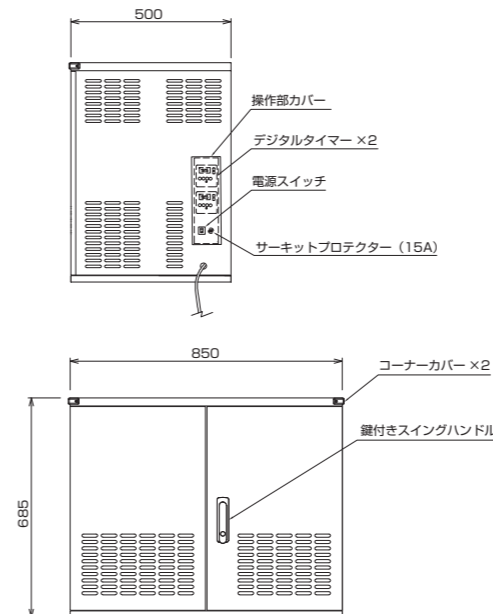
場所
取らず!

搭載可能ディスプレイスタンド



PC端末やタブレットが傷付きにくい樹脂製の仕切り板と、底面の緩衝用シート。

■外形寸法図



■仕様

材質	スチール、樹脂(PP)
対応端末サイズ	9~14インチ相当
収納台数	42台*1
外形寸法(mm)	W850×D500×H685
端末収納部寸法(mm)	W325×D230×H32
製品質量(kg)	約65(本体)、約5.5(フットストッパー、ヒンジ固定金具)
定格	AC100V 15A 1500W 50/60Hz
充電容量	最大71Wh/台 合計1500Wh以下
充電制御方式	輪番2回路(デジタルタイマー)
推奨使用温度	17℃~28℃
オプション*2	換気ファン(C-DTC1)、ダイヤルロック付きハンドル(C-DTC2)、温度センサー(C-DTC3)、防塵カバー(C-DTC4)、防塵フィルターセット(C-DTC5、C-DTC6)

*1 搭載を計画されている端末が搭載可能か事前にご相談ください。
*2 オプションは工場組み込み出荷となります。

ディスプレイスタンド

DSF

10年保証 要組立



ディスプレイの高さは無段階で設定可能。
40~65型まで対応する2種類をラインアップ。

- 商業施設・施設構内などに最適なシンプルデザイン。軽量で移動が簡単。
- 転倒角度16°以上。(JIS規格15°)
- 配線の目隠しが多彩なバリエーションから選択でき、きれいな処理が可能。

DSF-65F

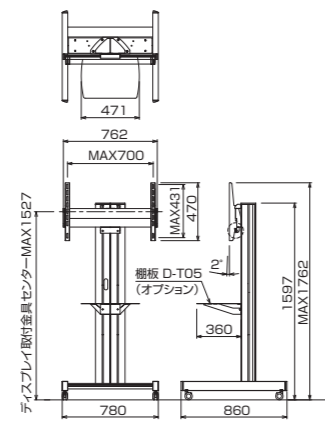
搭載サイズ 60~65型 搭載質量 ~40kg

耐震性 282gal



DSF-65F
ディスプレイ横付
棚板はオプション
(別売)

■外形寸法図



Tナットでディスプレイの
無段階高さ調整が可能。
周囲造作物とレベル合わせが簡単。



本体の前面と背面に通線口があり、ディスプレイの電源ケーブルなどを本体に通すことができます。



DSF-55F

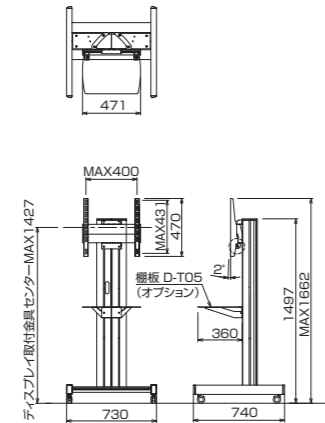
搭載サイズ 40~55型 搭載質量 ~20kg

耐震性 281gal



DSF-55F
ディスプレイ縦付

■外形寸法図



オプション(別売)

棚板



下方から見た棚板

型式	D-T05
外形寸法 (mm)	471×360
製品質量 (kg)	約4
搭載質量 (kg)	5以下

※棚板は2台まで取り付け可能です。

■仕様

型 式	DSF-65F	DSF-55F
外形寸法 (mm)	W780×D860×H1762	W730×D740×H1662
製品質量 (kg)	約34	約30
棚板取付高さ	無段階(230~1350)	無段階(230~1190)
転倒角度	16°以上 ^{※1}	16°以上 ^{※1}
角度調整	+2°	+2°
キャスター	φ60双輪 キャスター4個(ストッパー付2個)	φ60双輪 キャスター4個(ストッパー付2個)

※1 ディスプレイは最大搭載質量とし、ディスプレイ最上位、ディスプレイ横設置、棚板無しの場合の計算値です。

価格はすべてオープンです。

マルチディスプレイスタンド

1年保証



DSF-552/652-1C(2面)

搭載サイズ 55/65型 搭載質量 ~60kg (~30kg/面)

DSF-554/654-2C(4面)

搭載サイズ 55/65型 搭載質量 ~120kg (~30kg/面)

55型(2面/4面)、65型(2面/4面)に対応するディスプレイスタンド。

新製品

- アルミ押し出し成型フレームで、スタイリッシュで堅牢なボディ。
- ディスプレイの高さ調整が無段階で可能。そのため周囲造作物とレベル合わせが可能。
- 転倒角16°以上。(JIS規格15°)



DSF-554-2C

オプション(別売)

■セットアップボックス収納ケース



型式	D-B01
外形寸法 (mm)	W360×D184×H300
製品質量 (kg)	約3.7
搭載質量 (kg)	5以下

■棚板(D-T05)

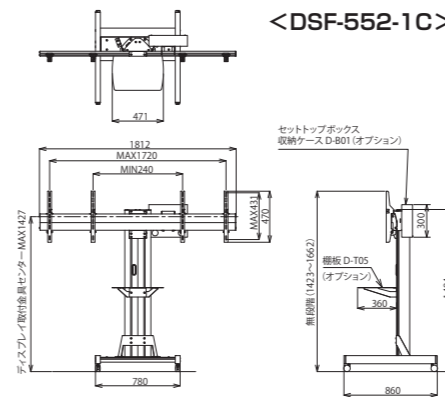


型式	D-T05
外形寸法 (mm)	471×360
製品質量 (kg)	約4
搭載質量 (kg)	5以下

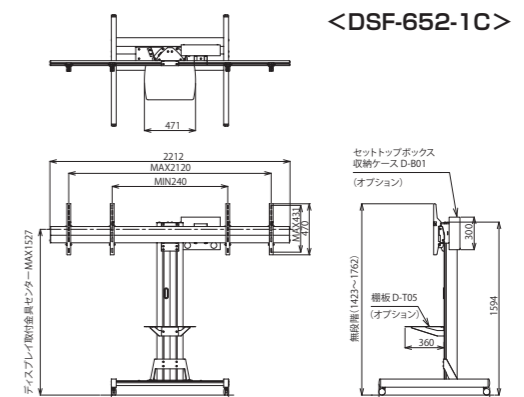
下方から見た棚板

■外形寸法図

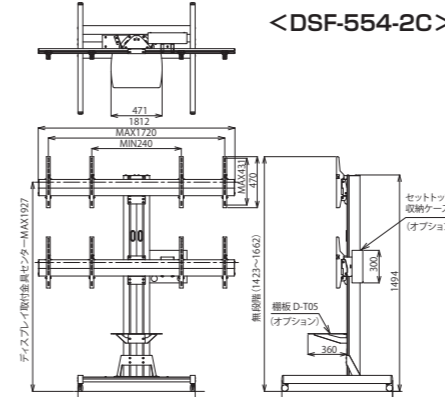
<DSF-552-1C>



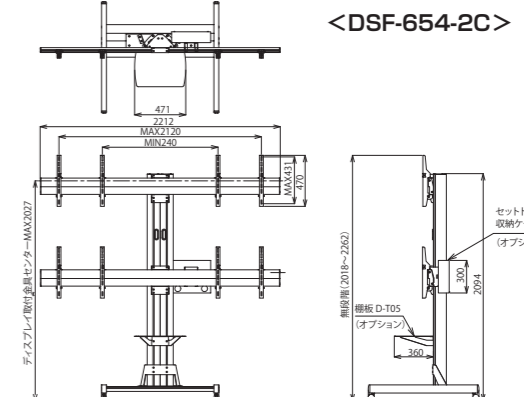
<DSF-652-1C>



<DSF-554-2C>



<DSF-654-2C>



■仕様

型 式	DSF-552-1C	DSF-652-1C	DSF-554-2C	DSF-654-2C
外形寸法 (mm)	W1812×D860×H1423~1662	W2212×D1020×H1423~1762	W1812×D1020×H1918~2162	W2212×D1020×H2018~2262
製品質量	約42kg	約50kg	約63kg	約67kg
取付ディスプレイ数	2台		4台	
対応ディスプレイサイズ	55型	65型	55型	65型
転倒角度	16°以上 ^{※1}	20°以上 ^{※1}	17°以上 ^{※1}	
耐震性 (gal)	水平最大 281以上 ^{※1}	水平最大 356以上 ^{※1}	水平最大 299以上 ^{※1}	
調整機構	チルト±1°、高さ±2mm、前後±2mm		チルト±1°、高さ±2mm、前後±2mm	
キャスター	φ60双輪 キャスター4個(ストッパー付き2個)			

※仕様およびデザインは、予告なく変更する場合があります。

※1 ディスプレイは最大搭載質量とし、ディスプレイ最上位、ディスプレイ横設置、棚板無し、セットアップボックス収納ケース無しの場合の計算値です。

価格はすべてオープンです。

ディスプレイスタンド

マルチディスプレイスタンド

ディスプレイスタンド 電動昇降式

1年保証 要組立 Safe GPN Green Purchasing Network 環境配慮型 輸入法適合



DSH-80E 搭載サイズ 50~80型 搭載質量 ~85kg

電動昇降



昇降はリモコン操作

リモコン電動昇降で高さを無段階に調整。

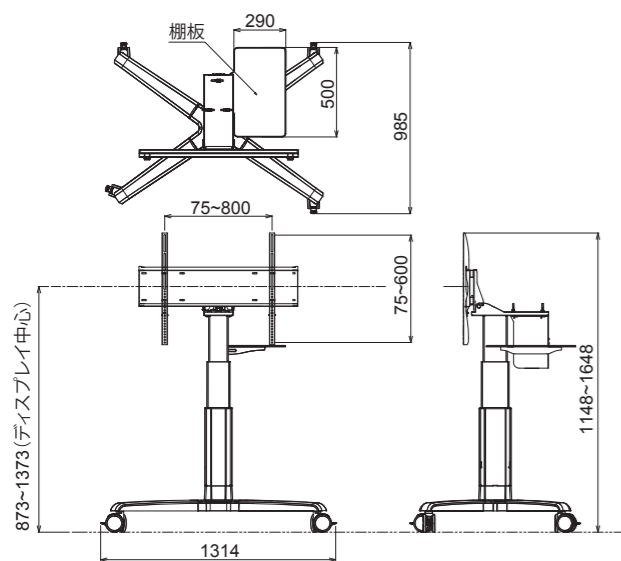
- 使用状況に応じて高さは無段階に調整。
- 昇降操作は電動リモコン。
- 移動に便利な双輪100φの大型キャスター。



無段階で電動昇降

ディスプレイ適合表はこちら

■外形寸法図



■仕様

材質	アルミ、スチール、樹脂
外形寸法 (mm)	W1314×D985×H1148~1648
製品質量 (kg)	約49
昇降 (mm)	ストローク500(電動式)
操作	電波式リモコン
消費電力 (W)	150(最大)
転倒角度	15°* 1</td
キャスター	φ100ダブルストッパー機構 ^{※2} (車輪回転止め/車輪回転止め)
取付ピッチ (mm)	W75~800×H75~600(ユニバーサルアタッチメント)
棚板 (mm)	W500×D290
付属品	棚板×1、リモコン×1、リモコンホルダー×1、ディスプレイ取付ねじセット×1、製品組立用ねじセット×1、六角レンチ(5mm、6mm)×各1、組立設置説明書×1、電源ケーブル×1

*1 最大搭載質量で、ディスプレイ重心873の場合。
*2 車輪固定は360°中8ポジションで可能です。

1年保証 要組立

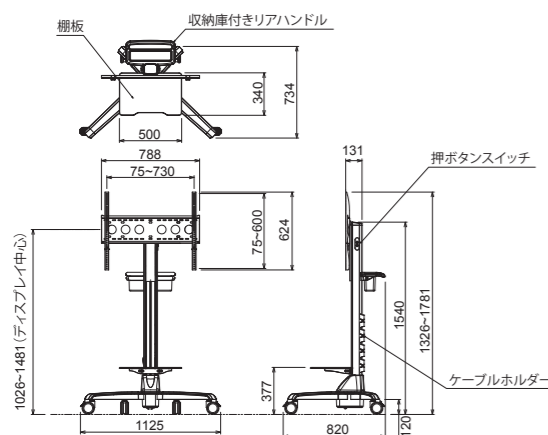


DSH-65E 搭載サイズ 50~65型 搭載質量 ~40kg

電動昇降

65型まで対応。
電動昇降薄型ディスプレイスタンド。

■外形寸法図



■仕様

材質	アルミ、スチール、樹脂
外形寸法 (mm)	W1125×D820×H1540~1781
製品質量 (kg)	約27.4
昇降 (mm)	ストローク455(電動式)
操作	押ボタンスイッチ(昇・降)
転倒角度	15°* 1</td
キャスター	φ100ダブルストッパー機構(車輪回転止め/車輪回転止め) ^{※2}
取付ピッチ (mm)	W75~730×H75~600(ユニバーサルアタッチメント)

*1 最大搭載質量40kgのディスプレイ重心1026の場合。
*2 車輪固定は360°中8ポジションで可能です。

価格はすべてオープンです。

電動まぐボード

1年保証 要組立 GPN Green Purchasing Network 環境配慮型 輸入法適合



DSB-70E-T1 / DSB-70E-T2 スクリーンサイズ 70型

電動昇降



φ100の大型キャスター
ダブルストッパー機構搭載

DSB-70E-T1に
EPSON 超短焦点プロジェクターを搭載。
※本製品にプロジェクターは付属しません。



パソコン等が置ける棚板付き。
(棚板サイズ:500×290mm)



プロジェクターの映像をきれいに映す
マグネット式スクリーン生地を貼付。

オプション



■4口電源タップマグネット付
(D-001)▶P.175

70インチのまぐボード付き。
様々な超短焦点プロジェクターに
対応。

超短焦点
プロジェクター
推奨

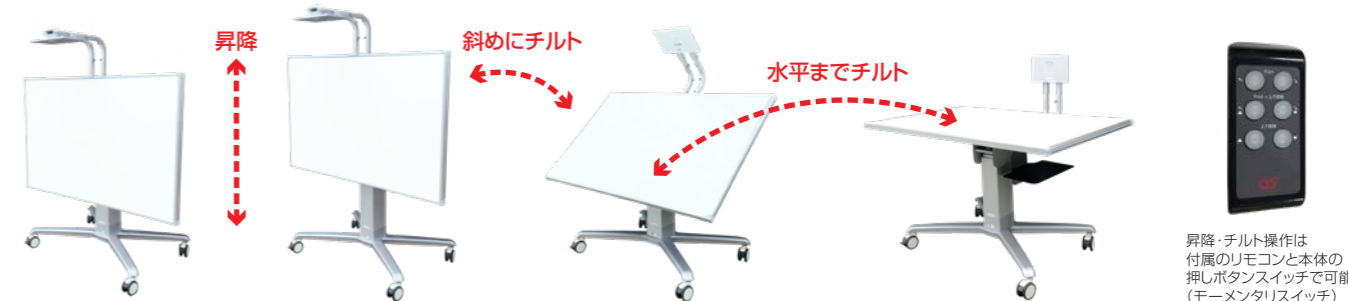
まぐボード(ホワイトボード+マグネット式スクリーン)

ホワイトボードにマグネット式スクリーンを貼付し、まぐボードに進化。ホットスポットを抑え、プロジェクターの映像を美しく結像。また傷ついたシートは交換が可能。

- 映像を映しながら、専用マーカーで書き込みが可能。
- 電動で無段階に上下昇降、チルトが可能。
- 垂直～水平までボードを任意の角度で調整可能。

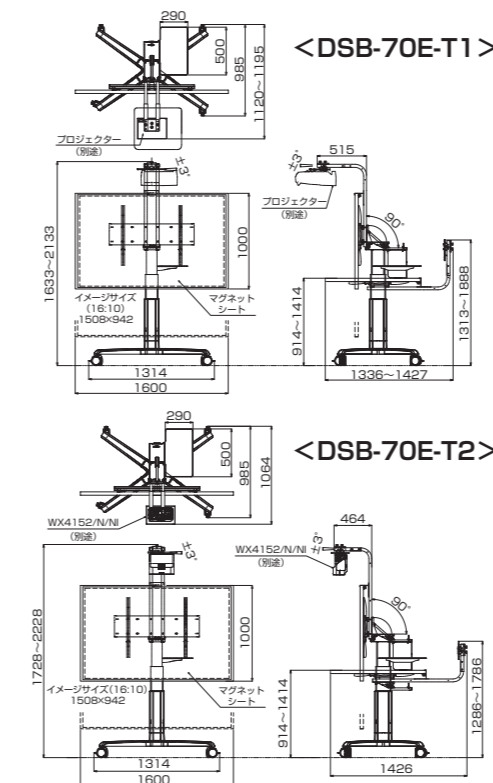
■対応プロジェクター

型式	メーカー	対応プロジェクター
DSB-70E-T1	EPSON	EB-750F、EB-755F、 EB-725W、EB-725Wi、 EB-735Fi
	maxell	MC-TW3506J、MC-AW3005J
DSB-70E-T2	RICOH	WX4153、WX4153N



昇降・チルト操作は
付属のリモコンと本体の
押しボタンスイッチで可能。
(メモリアルスイッチ)

■外形寸法図



■仕様

型式	DSB-70E-T1	DSB-70E-T2
主材質	アルミ、スチール、樹脂	
製品質量 (kg)	約75.5 (スタンド本体:約49、まぐボード:約18、 プロジェクター取付フレーム:約8.5)	約75.8 (スタンド本体:約49、まぐボード:約18、 プロジェクター取付フレーム:約8.8)
最大外形寸法 W×D×H(mm)	垂直時1600×1195×2133 水平時1600×1427×1888	垂直時1600×1064×2228 水平時1600×1426×1786
対応 プロジェクター (超短焦点)	EPSON EB-750F、EB-755F、 EB-725W、EB-725Wi、 EB-735Fi maxell MC-TW3506J、 MC-AW3005J	RICOH WX4153、 WX4153N
まぐボード 外形寸法 W×H(mm)	1600×1000(70型)	
映写面	マグネット式スクリーン(WE112)	
昇降 (mm)	ストローク500(電動式)	
チルト	0~90°(電動式)	
動作速度	28mm/秒(昇降)、90°/25秒(チルト)	
操作	リモコン(昇/降、チルトUP/DOWN、連動UP/DOWN)、 押しボタンスイッチ(昇/降、チルトUP/DOWN)	
転倒角度	15°(まぐボードが垂直の状態、重心高さ1145mmの場合)	
キャスター	φ100ダブルストッパー機構(車輪回転止め/車輪回転止め)×4、 車輪固定は360°中8ポジションで可能です	

価格はすべてオープンです。

ディスプレイスタンド

電動まぐボード

ディスプレイスタンド

電動昇降

ディスプレイスタンド 壁寄せタイプ

DT-100 搭載サイズ 50~70型 | 搭載質量 ~60kg



黒板左右の空きスペースを利用する壁寄せスタンド。脚部固定の為、転倒に強くより安全です。



*写真はオプション装着時

回転軸指詰め防止カバー

固定脚を軸にして、簡単に回転させることができます。



- 省スペース：黒板横の空いているスペースを活用しスタンドを設置。使用しない時は壁に寄せて収納ができるので邪魔にならない。
- 低コスト：壁付けハンガーのような補強工事が不要。
- 黒板と同じ高さ、同列の設置が可能のため、黒板～ディスプレイ間の生徒の視線がスムーズ。

オプション

棚板



型式	D-T04
外形寸法(mm)	W950×D360×T15 (棚板部分のみ)
製品質量(kg)	約6.1
搭載質量(kg)	10以下

コントロールパネル



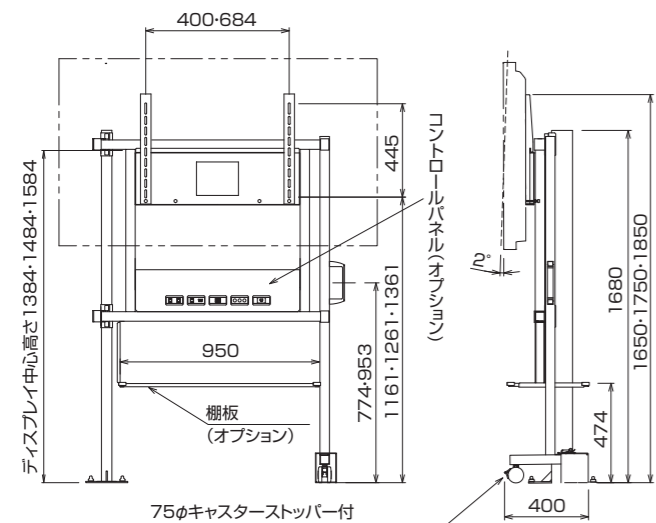
型式	D-P01
外形寸法(mm)	W784×D45×H200 (棚板部分のみ)
製品質量(kg)	約4.5(ケーブル含む)
定格	15A AC125V 合計1500Wまで
AV端子	RCAジャック 映像・音声(左)・音声(右)×1
LAN中継コネクタ	カテゴリ6×1
RGB端子	ミニD-sub 15P×1
HDMI端子	HDMI×1

4口電源タップマグネット付



型式	D-D01
外形寸法(mm)	W200×D45×H30 (突起部除く)
製品質量(kg)	約0.8
定格	15A AC125V 合計1500Wまで
電源コード長さ(mm)	5,000
付属品	3P-2P変換アダプタ

■外形寸法図



■仕様

外形寸法(mm)	W1233×D400×H1680~1850
製品質量(kg)	約40.0
回転機構	45°
角度調整	+2°
設置形態	左右どちらでも設置可
キャスター	φ75ストッパー付き×1/φ75ストッパーなし×1



ディスプレイ 適合表はこちら



ディスプレイスタンド

DSC / DSD



洗練されたデザイン。シンプルなのに機能的。37型から70型まで幅広く対応。

- 脱落の心配不要 : ディスプレイ落下防止のロック機能を装備
- 通線経路を確保 : パイプ内を通せるケーブルライン設計
- 高級感を演出 : アルミ素材を主材質に用い、飽きの来ないシルバー色を採用
- 転倒角度 : 15°以上(ディスプレイセンター1700mm以下)

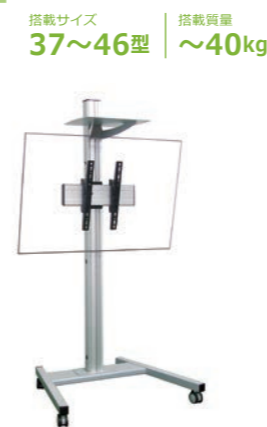
DSC-65F 搭載サイズ 46~65型 | 搭載質量 ~60kg



DSD-65FL 搭載サイズ 46~65型 | 搭載質量 ~60kg



DSC-46F 搭載サイズ 37~46型 | 搭載質量 ~40kg



DSC-70F 搭載サイズ 65~70型 | 搭載質量 ~80kg



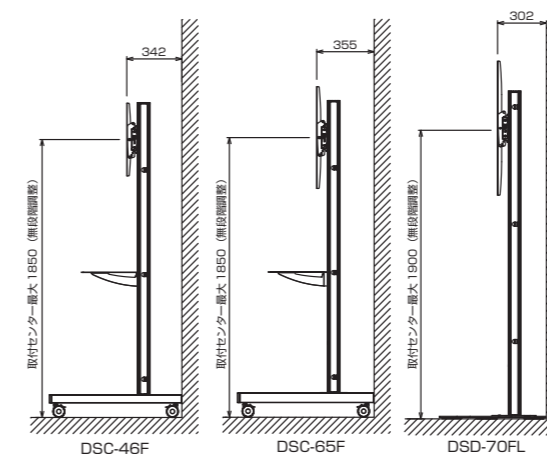
DSD-46FL 搭載サイズ 37~46型 | 搭載質量 ~40kg



DSD-70FL 搭載サイズ 65~70型 | 搭載質量 ~80kg



壁に寄せて設置できる省スペース設計



Cタイプ (テレビ会議等オフィスユース)

DSC: キャスタータイプ
テレビ会議カメラ設置可能なトレイを標準付属(1枚)
トレイ高さ無段階設定可能

Dタイプ (デジタルサイネージ等の商業施設)

DSD: 床置き、壁寄せタイプ
ディスプレイ背面から壁までの距離の短い壁寄せ設計。



取付自在の棚板(DSC)
モニターの上に設置して、ビデオ会議用カメラ設置台としても使用できます。

ディスプレイスタンド

ディスプレイスタンド(壁寄せタイプ)

ディスプレイスタンド

ディスプレイスタンド

ディスプレイスタンド

1年保証



PH-823S / PH-825S / PH-827S / PH-829S

会議室やインフォメーション、ビデオ会議に。
用途に応じて100V型までお選びいただけます。

- ディスプレイの上下・傾斜角度調整可能。
- 直径100mmの大型キャスター採用。
- 移動に便利なハンドル付。

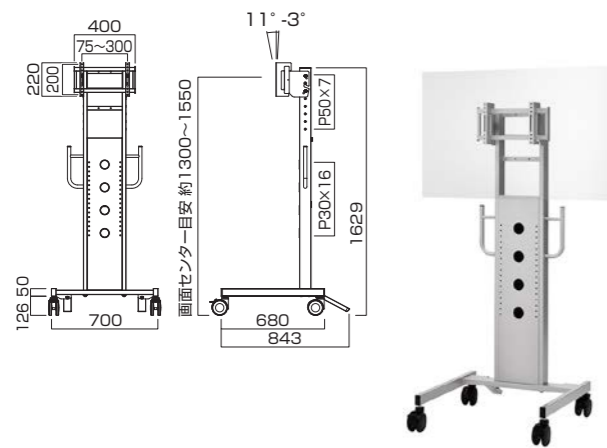
型式	スタンド本体				オプション棚板	
	PH-823(S)(B)	PH-825(S)(B)	PH-827(S)(B)	PH-829(S)(B)	PHP-S(B)8201S	PHP-S(B)8201L
外形寸法(mm)	W700× D680(843)× H1629*	W800× D680(843)× H1629*	W900× D730(888)× H1629*	W1000× D780(915)× H1633*	W500×D400	W700×D400
製品質量(kg)	約22.5	約25.0	約26.5	約30.5	約3.0	約4.0
耐荷重	ディスプレイ質量 40kg以下	ディスプレイ質量 60kg以下	ディスプレイ質量 80kg以下	ディスプレイ質量 130kg以下	棚板総耐荷重10kg以下	

* 製品高さは、ディスプレイ取付金具を除く本体高さです。

PH-823S

搭載サイズ
～50V型 | 搭載質量
最大40kg

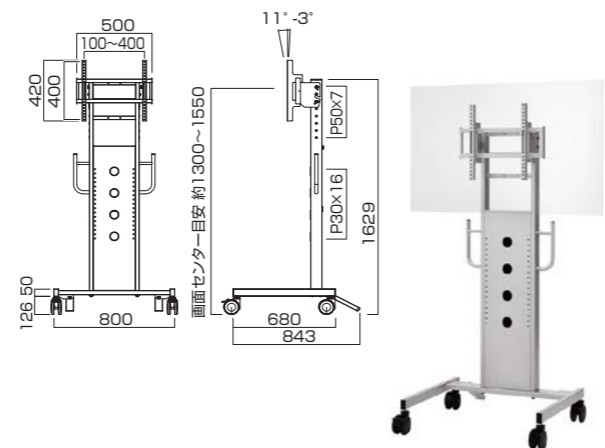
■外形寸法図



PH-825S

搭載サイズ
～65V型 | 搭載質量
最大60kg

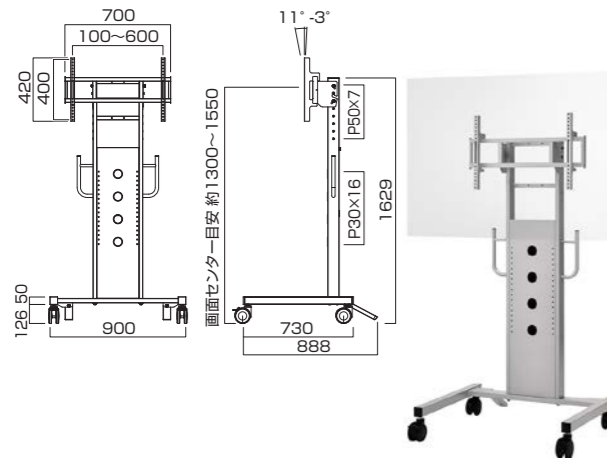
■外形寸法図



PH-827S

搭載サイズ
～85V型 | 搭載質量
最大80kg

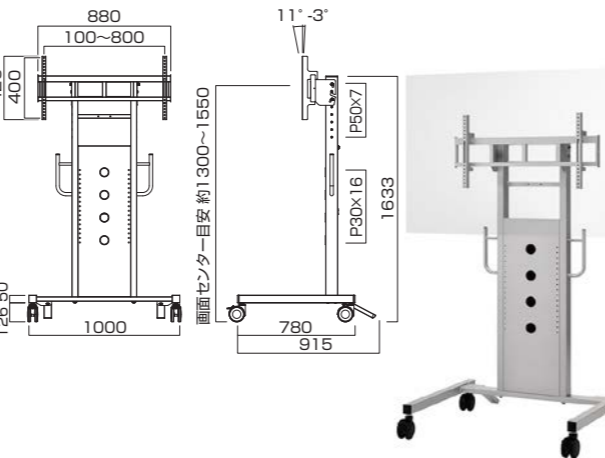
■外形寸法図



PH-829S

搭載サイズ
～100V型 | 搭載質量
最大130kg

■外形寸法図



※上記スタンドおよびオプションは、ブラックカラー仕様のラインアップもお選びいただけます。
(PH-823B、PH-825B、PH-827B、PH-829B、PHP-B8201S、PHP-B8201L)

ディスプレイ昇降装置・収納装置

ディスプレイ昇降装置

ディスプレイ昇降装置は使用目的と、使用条件にあわせ、
様々なシーンで活用いただいています。



タッチパネルを使用するときには下げて、皆で見るときに上げる昇降機。静粛性と耐久性に優れた生地駆動を採用。



生地駆動の昇降装置



下から見上げてもスッキリした外観



メンテナンスを容易にする、高天井用のロングストローク

ディスプレイ収納装置

使用しないときには
天井や壁面・床などに収納し、
空間をすっきり見せる
ディスプレイ収納装置。

チルトダウン式ディスプレイ収納



大型ディスプレイ収納(前面)

