



総合カタログ

70th
SINCE 1953

キモチをカタチに

GENERAL CATALOG

Vol. 22

スクリーン・AV機器・システム
ボード・ソーラー&バッテリー

総合カタログ

オーエスグループ

スクリーン・AV機器・システム
ボード・ソーラー&バッテリー

GENERAL CATALOG Vol.22

映像デバイス

スクリーン

プロジェクター

ハンガー

ディスプレイスタンド

ディスプレイハウジング

LED

キャビネット

ボタン

装置

ボード

ソーラー&バッテリー

製品ガイド

グループ紹介

オーエスグループ
www.os-worldwide.com



取扱店

NAME



リサイクル適性

この印刷物は、印刷用の紙へ
リサイクルできます。

●記載内容は2023年2月現在のものです。●商品の色は印刷の性質上、実物と多少異なることがあります。ご了承ください。●製品は改良のために予告なしに仕様を一部変更する場合があります。●記載されている商品名、社名はそれぞれ各社の商標、または登録商標です。

キモチをカタチに

1953年に映画館のスクリーン製造から創業したオーエスグループは70周年を迎えます。

現在では「遠隔」「自動化」「エコ」といったキーワードに対し、IoT、AIの技術を融合したものづくりを加速させております。ネットワーク経由で収集した情報をAIで解析、利活用することで、人々の暮らしを豊かにし、社会の課題解決へ向けたチャレンジを進めております。

100年企業を目指し、改めて原点に立ち返り、製造、販売、技術が一体となるワン・オーエスとして、グループ丸となってお客様の「キモチをカタチに」を実現してまいります。

人々の暮らす社会をデザインする総合AI(AV×IoT)システム企業として、新しい時代を切り拓いてまいります。

代表 奥村 正之

企業理念

1. ビジネスを通じて世界に貢献できる起業家・リーダーの育成
2. 日本の発展に貢献できる匠の技術者・スペシャリストの育成
3. 社会を継続して支えるための後継者の育成

経営理念

1. 顧客が満足する製品・商品・サービスを提供する顧客第一主義の企業であること
2. 社会に貢献する企業であること
3. 社員の生活の向上をはかる企業であること

キモチをカタチに	1
オーエスグループの目指す社会	3
Discover OS(事例紹介)	7
サステナブルな社会の実現に向けて	17
オーエスグループの強み	19
シーン別製品紹介	26
新製品紹介	33

映像デバイス	映像デバイス(プロジェクター) 35
	映像デバイス(スクリーン) 45
	映像デバイス(ディスプレイ関連) 65
	映像デバイス(LED) 80

スクリーン	用途別サイズ早見表 83
	マグネット式スクリーン 85
	電動スクリーン 89
	大型スクリーン 97
	手動スクリーン 100
	エコマークスクリーン 106
	手動スクリーン/簡易設置スクリーン 108
	張込スクリーン 111
	インフレータースクリーン 112
	ペイントタイプスクリーン 113
	フレキシブルスクリーン 114
	回転傾斜スクリーン 115
	スクリーンオプション 116
	リアスクリーン 121
	アルミボックス 122
	遠隔授業システム 123
	広告幕/名入れスクリーン 124
	シールドスクリーン 125

プロジェクター	DLPプロジェクター(LUXOS) 126
	DLPプロジェクター(Optoma) 127
	プロジェクターカート/テーブル/架台 132
	プロジェクター昇降装置 133
	プロジェクター屋外筐体 135

ハンガー	ハンガー一覧 136
	超短焦点プロジェクター専用壁付けハンガー 137
	小型ハンガーのパイプラインアップ 138
	プロジェクターハンガー 139
	ディスプレイ天吊ハンガー 145
	ディスプレイ壁付ハンガー 151
	監視カメラ天吊ハンガー 159
	スピーカー天吊ハンガー 161
	マップ・ミラーハンガー/オプション 163
	ディスプレイ・プロジェクターハンガーパイプセット/オプション 165

ディスプレイスタンド	ディスプレイスタンド一覧 167
	ディスプレイスタンド 168
	充電保管庫 170
	電動まぐボード 174
	ディスプレイ昇降装置 178

ディスプレイハウジング	屋内用ディスプレイハウジング 179
	屋外サイネージ用ディスプレイ筐体 180

LED	LEDビジョン 181
	デジタルサイネージ用セットトップボックス 183

キャビネット	AVキャビネット スマートフォンロックタイプ Kopenclo 184
	AVキャビネット シングルタイプ 186
	AVキャビネット レクチャー卓 191
	AVキャビネット 演台タイプ 193
	AVキャビネットオプション 195
	充電保管庫/オプション 199

ボタン	電動ボタン 201
	手動ボタン 206

装置	ウォールバック/開閉装置/交換収納装置/カーテン開閉装置 208
----	----------------------------------

ボード	黒板/ホワイトボード 210
	掲示板 216
	薄型ホワイトボード/壁面ボード 217
	電動ボード昇降装置/交換収納装置 218
	音響調整板/サイン/黒板メンテナンス 219
	カラーボード/スクリーンボード 220

ソーラー&バッテリー	オフグリッド電源ポール 221
	オフグリッドストリートライト 223
	卓型 224
	ストリートライト 225
	ソーラーシートチャージャー 228
	モバイルソーラーセット 231
	移動電源 233
	ソーラーモジュール/バッテリーバック 235

製品ガイド	製品ガイド 236
-------	-----------

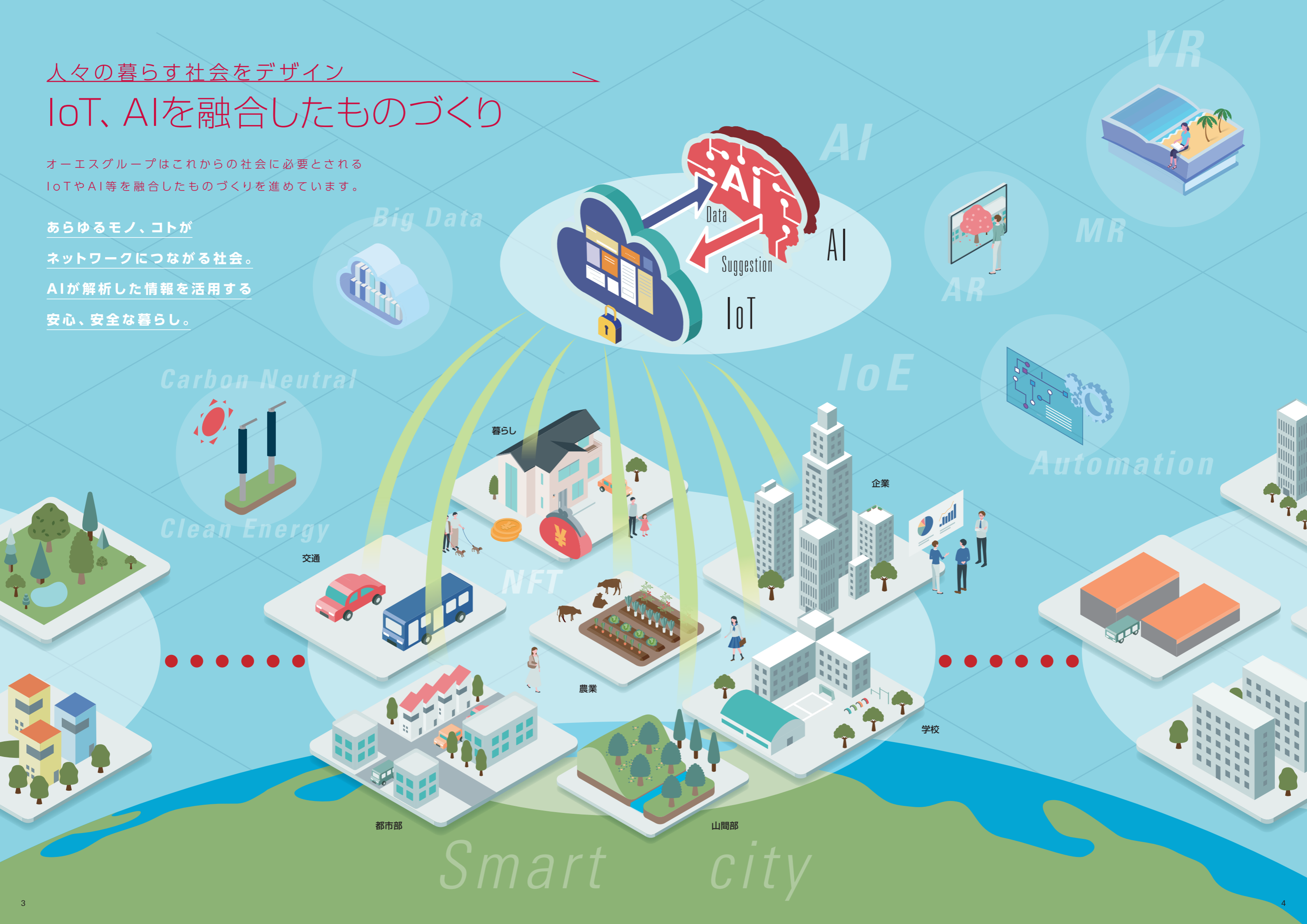
グループ紹介	オーエスグループ紹介 274
	オーエスグループの歩み 279
	オーエス 281
	オーエスEM 282
	オーエスピー北海道 283
	オーエスピー沖縄 284
	オーエスプラスe 285
	次世代商品開発研究所 286
	OSI CO.,LTD. 287
	奥愛斯商贸(北京)有限公司 288

人々の暮らす社会をデザイン

IoT、AIを融合したものづくり

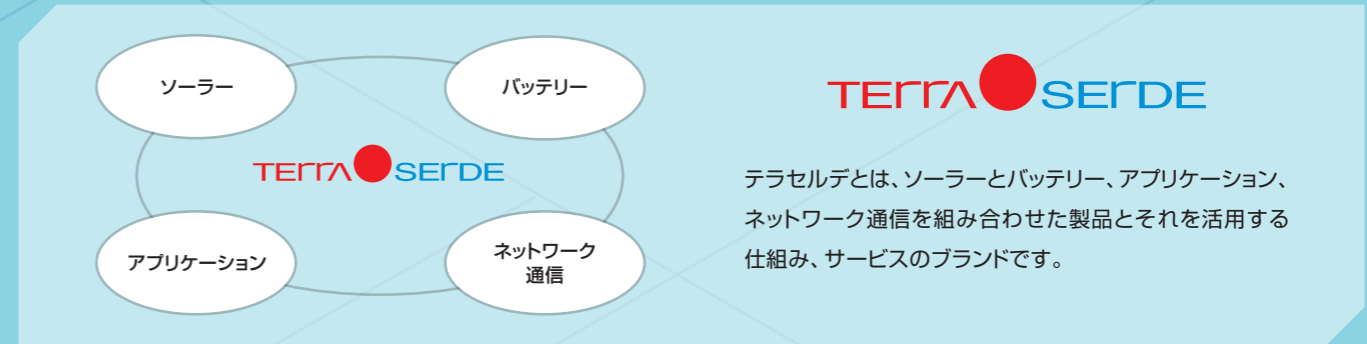
オーエスグループはこれからの社会に必要とされるIoTやAI等を融合したものづくりを進めています。

あらゆるモノ、コトが
ネットワークにつながる社会。
AIが解析した情報を活用する
安心、安全な暮らし。



人々の暮らす社会をデザイン テラセルデがつくるスマートシティ

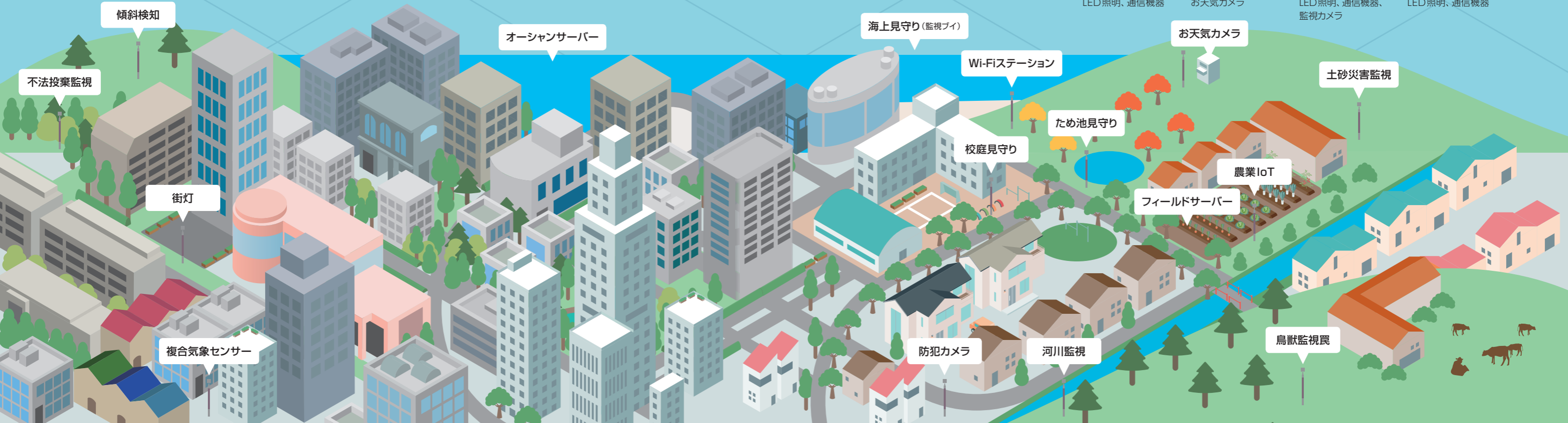
オフグリッド電源ポール（P221）を活用し、電源供給が困難な無電化地域であっても、モニタリングカメラや気象観測装置、Wi-Fiステーションなどを活用することができます。



ソーラー&バッテリー × センサー&通信 × 照明、監視カメラなど



LED照明、通信機器 お天気カメラ LED照明、通信機器、監視カメラ LED照明、通信機器



モニタリングカメラ

モニタリングカメラを搭載することで、防犯カメラとしての用途に加え、河川の氾濫監視やけがれなど、水害や土砂災害など広く活用することができます。



校庭見守り

温度・湿度による熱中症の危険性や、PM2.5の検知により、校庭で遊ぶ子供たちへ校内への避難を、警告灯やスピーカーで報せます。



複合気象センサー

日射・風向風速・温湿度気圧・雨量など複合した気象情報をセンシングし災害に備えます。



Wi-Fiステーション

電力の確保が難しい海岸や森林にWi-FiステーションやBGMなどの楽しみをもたらします。



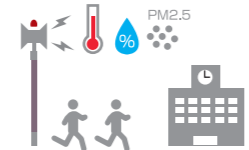
農業IoT

土中の水分量やpH値、空気湿度などをモニタリングすることで、農業の見える化を実現します。



街灯

架線を引くことが困難な山道や駐車場など、どこでも4W~20Wクラスの灯りで照らします。



オーエスグループの「今」を発見!

Discover OS

(WORKS)

オーエスグループは様々な分野の映像ソリューションを提供しております。お客様にとって最適なAVシステムを、企画・設計・施工・メンテナンスまで「ワンストップソリューション」でお応えしています。

「イケバス」 — 車内サイネージ —

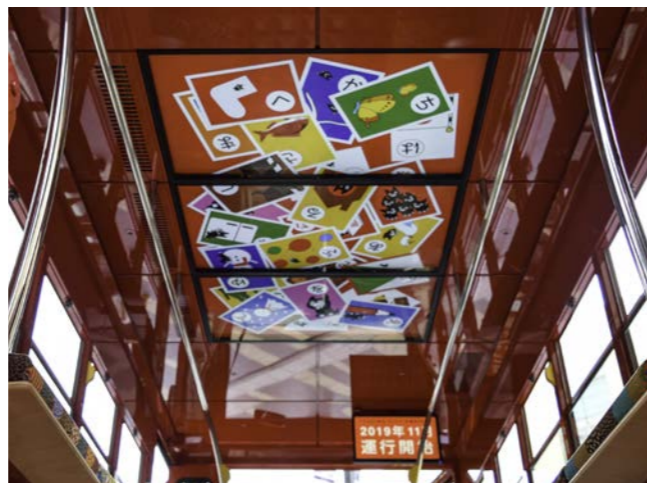
〈業務範囲〉 運行表示、案内用音響、貸切車両の表示器の機器選定・設計・設置・コンテンツ編集・プログラム・メンテナンス



池袋副都心内を巡回する電気バス「イケバス」に、天井マルチモニタを設置。

主な導入機器システム

- 液晶ディスプレイ
- サイネージプレーヤー
- 操作パネル



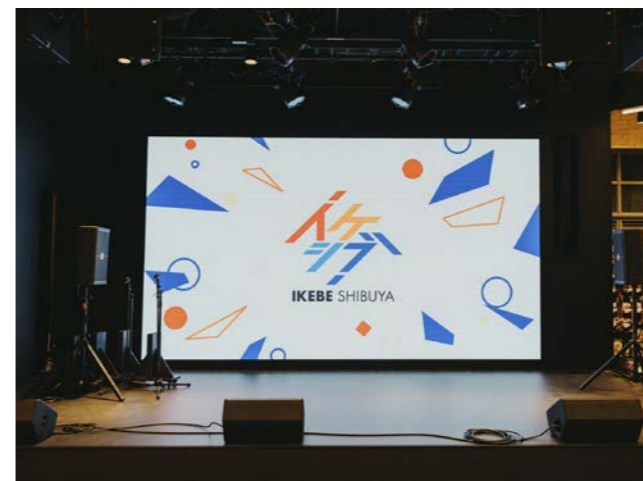
導入内容

〈ご要望〉 デザインにマッチする取まりと機能性
〈主な対応内容〉

- 表示機器の選定と設置
- 音響機器の選定と設置
- 設計
- 表示コンテンツの編集とプログラム

池部楽器店 様 (渋谷旗艦店) — ライブステージ —

〈業務範囲〉 AV空間・配信・編集における各種調査、機材選定、設計 (基本設計・実施設計)・施工、運営コンサルティング、プロジェクトマネジメント



映像、音響、照明、撮影機能を有したライブハウスを店舗内に再現。

主な導入機器システム

- LEDパネル
- ラインアレイスピーカーシステム
- ムービングライト
- PTZカメラ
- オーディオミキサー
- 照明卓
- AVミキサー
- 管理システム



導入内容

〈ご要望〉 高音質で配信ができ店外からも目立つステージの構築
〈主な対応内容〉

- 音響、映像、照明すべてがプロ仕様で微調整可能な設備環境
- 大型LEDビジョンに流すMVや撮影カメラ映像の切り替え作業は担当者1人で実現
- 各種設備の操作はスタッフのレベルに応じプロ~素人それぞれに対応できるシステム

池部楽器店 様 (渋谷旗艦店) — 収録・配信スタジオ —

〈業務範囲〉 AV空間・配信・編集における各種調査、機材選定、設計 (基本設計・実施設計)・施工、運営コンサルティング、プロジェクトマネジメント



フルバンドを収容するスタジオと録音・同時編集・配信機能をもったミキサー室。

主な導入機器システム

- デジタルオーディオミキサー
- スタジオライト
- 照明卓
- スイッチャー



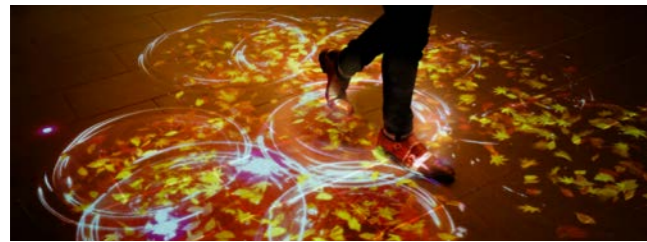
導入内容

〈ご要望〉 レコーディング・SNS配信ができるスタジオ構築
〈主な対応内容〉

- 少人数オペレーション体制で実現するライブ配信スタジオ
- 多彩な楽器・アイテムを取り扱う池部楽器店様に合わせた柔軟性の高い音響設備
- コンソール操作、照度・色温度を変化できる照明環境

変なホテル東京浅草田原町 様 — エントランス —

〈業務範囲〉 映像・音響機器の選定、調達、施工、調整メンテナンス



光のホログラムなど最先端のテクノロジーと和を融合させ、独特なエンターテインメント空間を演出。

主な導入機器システム

- 液晶ディスプレイ
- 指向性スピーカー
- LED照明
- コンテンツ送出システム



足跡の波紋を投影する
プロジェクター



天井に付けた2つのセンサーで
床の映像を制御

配線の設計から機器の設置まで
トータルに対応。

導入内容

〈ご要望〉 CGキャラクターの立体感にこだわった映像表現

〈主な対応内容〉

- 表示機器設置
- 音響機器の選定、設置、調整
- メンテナンス
- 照明器具の設置、調整、プログラム

グラクソ・スミスクライン 様 — エントランス —

〈業務範囲〉 映像・音響機器の選定、調達、施工、調整メンテナンス



テーブルに映し出された映像を手で触ることで、会社概要や取扱製品などを閲覧できます。
天井に設置したプロジェクターで、テーブルに映像を投影。

主な導入機器システム

- プロジェクター
- 3Dカメラ
- システム



導入内容

〈ご要望〉 さりげなくも機能的な映像演出

〈主な対応内容〉

- 表示機器の選定と設置
- 設計
- 表示コンテンツの編集とプログラム

アミューズメント施設 — 空間演出 (LEDパネル) —

〈業務範囲〉 各種調査、設計、製造、機器選定、企画



壁面・床・柱全てをLEDパネルで覆い映像を完全同期。

主な導入機器システム

- LEDパネル (500mm×1131枚)
- メディアサーバー
- 音響システム



導入内容

〈ご要望〉 全面LEDビジョンの没入空間を作りたい。

〈主な対応内容〉

- LEDパネルを壁面・床・柱に設置。
- LEDパネルを設置できない面にも鏡の貼付けを手配し
空間全体の演出に対応。

アミューズメント施設 — 空間演出 (プロジェクションマッピング) —

〈業務範囲〉 各種調査、設計、製造、機器選定、企画



26mの壁面一面へのプロジェクションマッピング。

主な導入機器システム

- 超短焦点プロジェクター (6台)
- STB
- 音響システム



導入内容

〈ご要望〉 壁面に映像コンテンツの名シーンを散りばめたアーカイブを映したい。

〈主な対応内容〉

- プロジェクター6台のブレンディング。
- STB6台を同期させ1画面コンテンツを映すことが出来るようにシステムを構築。

日本工業大学駒場高等学校 様 — 校門サイネージ —

〈業務範囲〉 ヒアリング、企画、各種調査、設計、製造、機器選定、施工



収納できる屋外ディスプレイサイネージ

主な導入機器システム

- 80型屋外ディスプレイ
- 特型ディスプレイ移動装置



導入内容

- 〈ご要望〉行事毎に製作する手作り看板に変わる案内方法を導入したい。(省力化)
 〈主な対応内容〉
- 屋外ディスプレイサイネージを導入
 - 校門のフェンスに合わせた筐体、移動装置を製造

サンジェルマン アリオ橋本店 様 — デジタルサイネージ —

〈業務範囲〉 サイネージ機器の調達、施工



省スペース・簡単操作で運用できるデジタルサイネージ環境を構築。

主な導入機器システム

- ディスプレイモニター
- ディスプレイハンガー (DH-460 ▶P.148)
- デジタル看板



導入内容

- 〈ご要望〉簡単な運用で最大限の効果
 〈主な対応内容〉
- 表示機器の選定
 - 機器設定

レジャー施設 — プロジェクター屋外筐体 —

〈業務範囲〉 ヒアリング、各種調査、設計、製造、施工



松島離宮 様

プロジェクター屋外筐体の企画・設置工事まで、オーダーメイドで対応しています。それぞれの設置内容や特長についてはWEBページをご覧ください。



©BANDAI NAMCO Entertainment Inc.

防水対策、温湿度管理(ファン、クーラー、ヒーター)、塩害対策(フィルター・塗装の変更)など、それぞれの設置場所に合わせた設計で、お客様のご要望を実現いたします。

ニジゲンノモリ 様 — レーザーイルミネーション用屋外筐体 —

〈業務範囲〉 ヒアリング、各種調査、設計、製造、施工



常設で長期間使用する場所に最適。
 ※演出のクオリティを上げる、スモークマシン(屋外筐体)との併用がおすすめです。



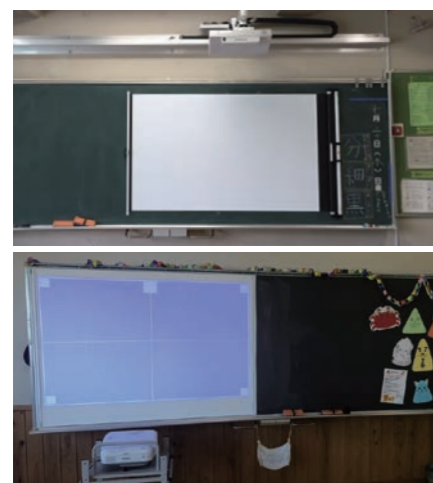
導入内容

- クラス4の高出力レーザーに対応。
- 純度の高い特殊なガラスを使用(レーザー光はガラスを1枚通すと減衰してしまうため)。
- 拡散反射光から守るために、内側に特殊加工。
- 庫内の温度調整用にクーラーを2基搭載。 • 防水仕様。

学校ICT — マグネット式スクリーン (持ち運びタイプの活用) —

〈業務範囲〉 提案、ヒアリング、規格品/セミオーダー品の製造、施工、アフターフォロー

▶P.85~



移動型
プロジェクターの
活用例

カートを利用した
活用例

一つの映像を
黒板とスクリーンで比較

栗東市教育委員会様



持ち運びタイプのポイント

- 可搬型なので教室間移動も楽に行えて、お手軽に導入可能。
- 黒板の板面をローラーで転がしながら貼り付けるため、空気やしわが入ることなくピタッと装着。
- 映像の上から、専用マーカーで書き消しが可能。
- 長時間の視聴でも、目にやさしいスクリーン生地。

活用例

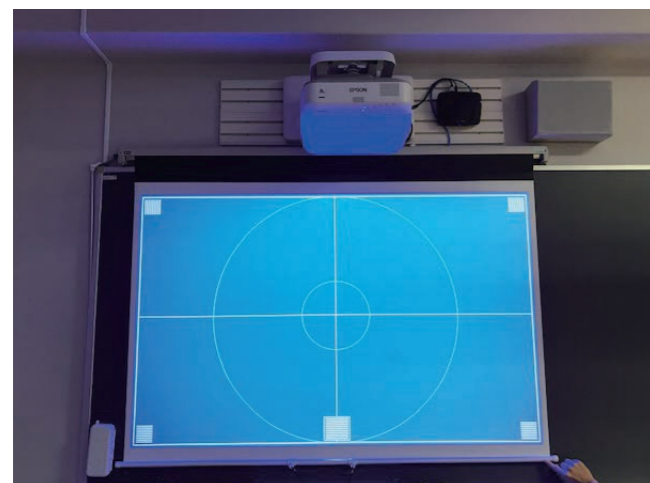
- プロジェクターが左右に移動するため、スクリーンも移動させて設置できます。(写真:左上)
- プロジェクターをカートに乗せ、各教室間を移動させて使用しています。スクリーンは黒板の縦寸法と同じサイズでフルオーダー製作し、より大きな画面を実現しています。(写真:左下)

学校ICT — マグネット式スクリーン (常設タイプの活用) —

〈業務範囲〉 提案、ヒアリング、規格品/セミオーダー品の製造、施工、アフターフォロー

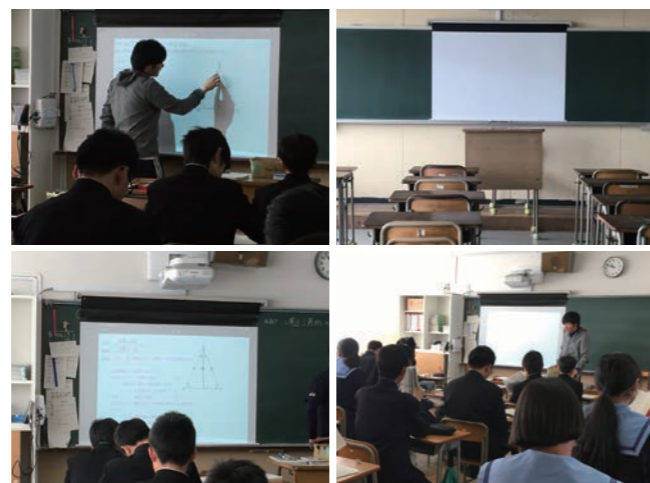
▶P.85~

プロジェクターを常設設置した場合



品川翔英高等学校様

68インチの常設タイプスクリーン



常設タイプのポイント

- 引き出す/貼り付ける、2アクションで準備が完了。
- 生徒の視点が黒板に向けられるため、スムーズな授業展開が可能。
- 平面黒板、曲面黒板の両方に対応。

活用例

- プロジェクターを常設設置する場合、映像位置が固定されるため、スクリーンを降ろすだけで使用可能です。(写真:左)
- 投写された映像の上から、専用マーカーでの書き消しが可能です。情報をサッと表示し、さらにリアルタイムで情報を書き込むことで、多くのことを1度に伝えられるだけでなく、印象に残る授業が行えます。(写真:右)

学校ICT — ディスプレイハンガー 天井・壁設置 —

〈業務範囲〉 提案、ヒアリング、規格品/セミオーダー品の製造、施工、アフターフォロー

▶P.145~



堺市教育委員会様

ディスプレイを手前に引き出し
左右に首を振ることができます。

活用例

- ディスプレイの取付位置を黒板の高さと合わせることで、電子黒板を利用する際の書き込みやすさや生徒からの見やすさを向上させています。足元のスペースが空くためまずく心配ありません。(写真:左 60型のディスプレイを壁付け設置)
- 天吊りの場合、頭上に画面が位置することでどの席からも見やすくなります。(写真:右 65型のディスプレイを天吊り設置)



豊中市教育委員会様

ディスプレイハンガーのポイント

- 壁もしくは天井を活用する事で、スペースを有効活用。
- 左右上下のディスプレイ角度調整が可能。(壁付け)
- 設置後の左右回転調整及びチルトが可能。(天吊り)

学校ICT — ディスプレイスタンド・充電保管庫 —

〈業務範囲〉 提案、ヒアリング、規格品/セミオーダー品の製造、施工、アフターフォロー

▶P.167~



東京学芸大学様



周南市教育委員会様

活用例

- 固定脚を軸に回転するDT-100 (▶P.175) なら、不使用時は壁に寄せることで、省スペース化を実現します。(写真:中央)
- タブレットやノートPCを収納する充電保管庫とディスプレイスタンドを一体化して省スペース化を実現します。(写真:右)

ディスプレイスタンドのポイント

- 転倒角度はJIS規格(15°)を超える17.9°、耐震性316galで優れた安全性を確保。(DS-80ver3 ▶P.168)
- Ø100のキャスターで段差に強く、スムーズに移動できます。

充電保管庫のポイント

- PC、タブレットが42台まで収納でき、充電可能。
- 床面との固着、固定が可能なL字のヒンジ固定金具とフットストッパー付き。
- 輪番充電機能、タイマー付きで充電時間を自由に設定可能。

Discover OS

兵庫県宍粟市内で オフグリッド電源ポールの 実証実験を開始



市内に4本設置

オフグリッド電源ポールについて (▶P.221)



宍粟市
合同記者発表
(2022年)
オフグリッド電源ポールの実証実験を開始。



協定調印式
(2022年)
宍粟市、オーエスエム、株式会社ミライト・ワン、双葉電子工業株式会社、日本アンテナ株式会社が協定を締結。

兵庫県宍粟市について

宍粟市は兵庫県中西部に位置する山間の街です。兵庫県内で2番目の広さを誇り、面積は658.54km²と琵琶湖とほぼ同じ広さです。人口は35,935人、市内の9割を森林が占め豊かな自然にあふれた、のどかな景色が広がっています。

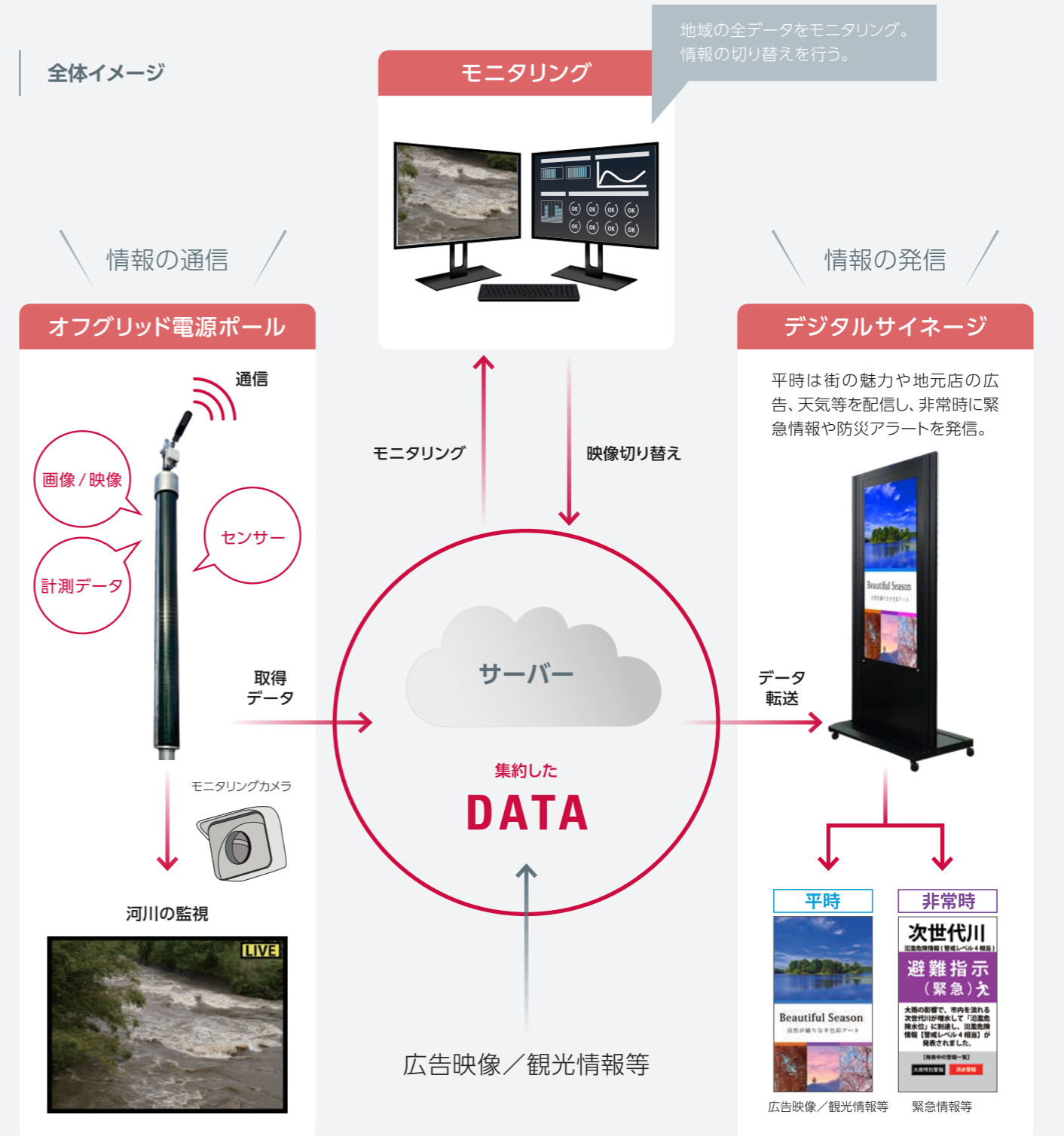


ソリューション例

市民の生活に安心を！河川の監視と情報発信

オフグリッド電源ポールとデジタルサイネージを組み合わせた情報の活用。

オフグリッド電源ポールに搭載したモニタリングカメラで河川の状態を監視し、データをクラウドに集約、モニタリングを実施します。集められた情報をもとに、街中に設置されたデジタルサイネージへ情報を発信します。平時(広告映像/観光情報等)と非常時(緊急情報や防災アラート)で情報を切り分け、タイムリーな情報発信が可能となります。情報の収集~集約~発信までのトータルソリューションをご提案します。



サステナブルな社会の実現に向けて

オーエスグループは持続可能な開発目標 (SDGs) を支援しています。



持続可能な開発目標 (SDGs: Sustainable Development Goals) は、2015年9月に国連で開かれたサミットの中で採決され、2030年までに持続可能でよりよい世界を目指す国際目標です。オーエスグループでは社会の一員として責任をもってSDGsに取り組んでいます。



4: 質の高い教育をみんなに

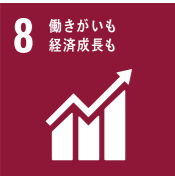
オーエスグループでは、AVシステムソリューションに関わるメーカーとして、これからの子ども達に、ものづくりの考え方や、ものの仕組みを理解できる、質の高い教育の場として、「ものづくりDr.KidsKeyアカデミー」を開催しています。



7: エネルギーをみんなに そしてクリーンに

オーエスグループでは再生可能エネルギーを活用した製品開発を進めています。個人ユースのソーラーシートチャージャーからインフラで活躍するオフグリッド電源ポールまで様々な製品の開発を展開し、これからの地球に優しいものづくりを推進しています。

モーリタニアへ国連女性支援でソーラーシートチャージャーを提供



8: 働きがいも 経済成長も

海外からのインターンシップや従業員の受け入れを行い、安心して働ける場を幅広く開放しています。我々の持つノウハウ、技術の習得をし、自国への展開も願っています。経営理念には「社員の生活の向上をはかる企業であること」を掲げ、働く社員の生活の向上があってこそ、企業や社会の発展に通じると考えています。そのため、働き方改革の促進や社員の知識向上の研修制度などを積極的に実施し、働きがいある企業を目指しています。



12: つくる責任 つかう責任

オーエスグループは、映像機器の再生を施し、リユースやレンタルの事業を展開しています。メーカーとして廃棄物の削減、再生利用の促進を進めています。さらに、途上国の子ども達に映画を届ける「World Theater Project」の活動を応援し、プロジェクター等の映像機器の提供を通じて、世界の子供たちに映画の楽しさを伝えるお手伝いをしています。



13: 気候変動に具体的な対策を

低炭素社会を実現するための「Fun to Share」に参加し、グループ構成員自らエコの意識を持った行動に努めています。



「環境」「安全」の側面から、特に環境に秀でた製品に「セーフE」マークを付与しています。



SafeEはオーエスエムの登録商標です。

これは素材や塗装・接着剤などに環境負荷が少なく、機構的にも安全な製品で、ISO14001に従って製造された製品であることを表す、オーエス独自の環境・安全ラベルです。オーエスグループは、地球環境保全と私たちの次の世代へのよりよい生活のためにセーフEマークを増やしていけるよう環境対策に力を注いでまいります。

環境への取り組み

改正建築基準法(四つ星マーク)や学校環境衛生基準(6品目)を遵守し、シックハウス対策(13品目)等室内環境の向上を図るなど、オーエスグループは環境や安全性に配慮し開発・生産を行っています。



VOC(揮発性有機化合物)

法令に基づく規制値に対処すべく、部材、薬品類等の選定を行いながら、ものづくりに取り組んでおります。



F☆☆☆☆(四つ星マーク)

改正建築基準法に基づくホルムアルデヒドの蒸散量の等級を表しています。F☆☆☆☆対応のAVキャビネットや金属部分の塗装加工(粉体塗装等)についての取り組みを行っています。



グリーン購入法適合商品の開発

国等による環境物品等の調達に関する法律(グリーン購入法)の環境基準に沿ったモノづくりを推進いたします。

安全への取り組み

オーエスグループではPSE / CE / UL等の製品安全に関する規格を包含した、独自の安全設計基準を設けて、エンドユーザー様の安全を守る開発を進めています。

PSE(電気用品安全法)

「全ての電気用品は、技術基準に適合することを義務付けられています。」
オーエスブランドの製品群の中で電気用品安全法の特定電気用品に該当する製品は、経済産業省の適合証明を受けています。

海外製品の扱い

オーエスが扱う海外製品の輸入に際しては、PSEを始めとした、国内の安全基準に適合することを確認した上で、国内市場にご紹介しています。

エコへの取り組み

オーエスグループは、製造から流通、リサイクルまで、一貫した流れの中で活動しております。

- ISO14001に準拠した環境マネジメントシステムにより環境保全活動を推進するなかで、LCA(ライフ・サイクル・アセスメント)を考慮した製品開発・設計に努めています。
- 部材の共有化や不要な付属品をできるだけ排除したものづくりにより、省資源化に努めています。
- 地球温暖化防止の為に、商品企画から製造、販売、サービスにいたる全体において生産性を向上することにより、省エネルギー(電力の削減)に努め、CO₂排出量の削減に取り組んでいます。
- 京都議定書に始まった国民運動を引き継ぎ、オーエスグループでは低炭素社会を実現するための「ファントゥ シェア」に参加し、グループ構成員自らのエコな社会づくりに取り組みます。
- 我が国は2030年度に温室効果ガス排出量を26%削減(※2013年度比)する目標を掲げています。「COOL CHOICE」は、この目標達成のために、低炭素型の製品・サービス・ライフスタイルなど、「賢い選択」をしていこうという、政府が呼びかける取り組みです。
- お客様に必要なものだけをお届けし、不要なものは同梱しない、無駄を排除した、ものづくりを推進しています。



社員の取り組み



グリーン購入ネットワーク

ものづくり企業として、市場に提供する製品ばかりでなく、材料調達から、文具、日用品、運輸・交通など通常の業務における改善、個人レベルの消費・日常生活まで、環境負荷を考慮した生活を推進します。

開発型のものづくり創造企業

オーエスグループは自社工場があるからこそ、お客様の「キモチをカタチに」する高品質なものづくりと、安心なアフターフォロー、フルオーダー対応を実現しています。

高品質な製品をお届け

安心、安全なものづくりを目指して

部材の受け入れ検査、熟練したスタッフによる組立作業や最終出荷検査を徹底し、お客様に向けて製品をお届けしています。各工程の検査記録はデータとして蓄積し、安心、安全な製品の供給に活かされています。

安心の国内修理対応

製品の修理、メンテナンスは国内自社工場を実施

オーエスブランドの製品は兵庫県宍粟市のオーエスエムで製造、出荷しています。製品の修理やメンテナンスが必要となった場合は、自社工場での検査、修理対応をしております。未永く安心してご利用いただけるようリペアパーツの保管体制が整っています。

ご要望に応じたカスタマイズ対応

サイズ変更などのセミオーダー、企画、設計からはじめるフルオーダーまで対応

自社工場があるからこそ、お客様のご要望にお応えする製品のカスタマイズが可能です。サイズ変更などのセミオーダー製品はもちろん、設計からはじめる完全フルオーダーまで対応しています。ご要望をお聞かせください。

OEM / ODM受託

これまで培った技術とリソースを活用し、OEM / ODMにも対応いたします。

小ロットに対応してほしい、試作評価機を作りたいなど、オーダーメイドによるカスタマイズにフレキシブルに対応します。工場などの生産施設・設備を自社では持たず、生産を外部企業に委託し経営するファブレス経営の受託先としても請負が可能です。

オーエスグループのマザーファクトリー オーエスエムについて

オーエスエムは兵庫県宍粟市(しろうし)に位置するオーエスグループのマザーファクトリーです。オーエスブランドの製造をはじめ、技術部門による新製品開発、製品を出荷する物流機能、そして、調達部門を中心とした製品の輸出入機能を持ち合わせ、グループの多機能拠点としての役割を担っています。



主な技術

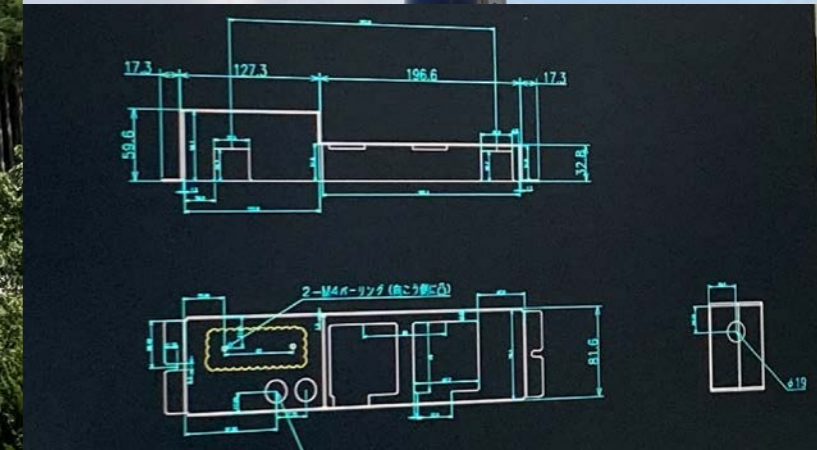
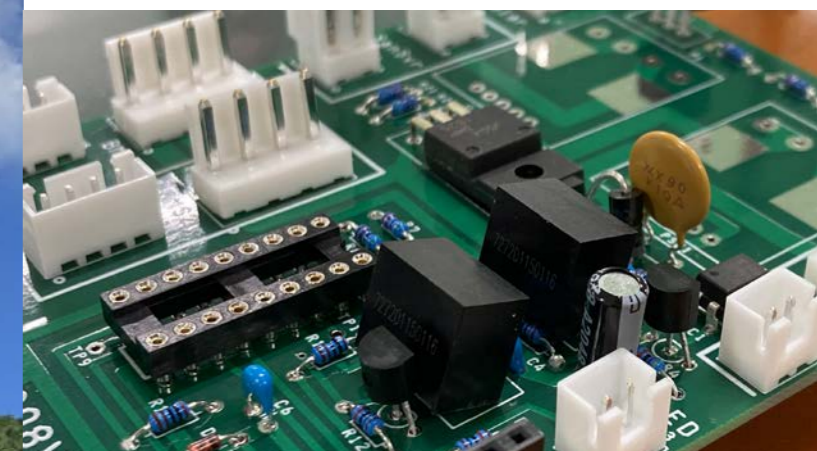
スクリーン開発 / 巻き取り技術 / メカトロニクス / 特殊板金 / からくり装置 / 発電、蓄電技術 / 木製品製造



宍粟市で生まれる商品のブランドを「Shesaw」ブランドとして立ち上げ、地元企業とコラボして商品の企画、製作を進め、地域貢献を目指しています。

知的価値のあるものづくり

オーエスグループは、開発型のものづくり創造企業として、単なる商品開発(有形資産開発)だけではなく、みなさまのパートナーとして商品企画の段階から新たな知的価値を探し出すことで、生産プロセスから市場環境までも含めた開発(無形資産開発)を目指したいと考えます。



株式会社 オーエスエム

オーエスエムはオーエスグループのマザーファクトリーです。

カスタムオーダー対応

自社工場でカスタムオーダーにも対応。

企画、設計から新たに作るフルオーダーから、サイズ変更などのセミオーダーまで、様々な対応が可能です。お気軽にご相談ください。

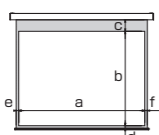
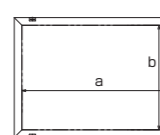
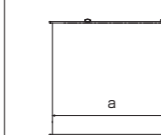
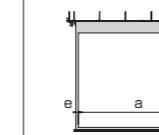
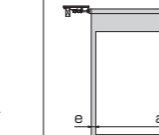
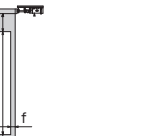
カタログの表記

セミオーダー可

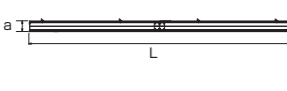

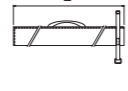
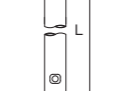
スクリーンのサイズ変更やバトンのストローク長変更など、セミオーダー対応可能製品には左記のマークがついています。お客様のご要望に沿った製品の製造が可能です。セミオーダーもお気軽にお申し付けください。

主なセミオーダー

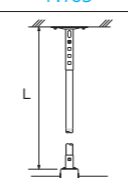
■スクリーン(スクリーンサイズの変更)

タイプ	電動巻上げ	手動巻上げ	張込	掛図	大型電動巻上げ(モーター内蔵)	大型電動巻上げ(モーターセパレート)						
型式	SEP	SET	SMP	SMT	SPX	SMH	SEL	EB				
規格品掲載ページ	P.91~	P.93~	P.101~	P.103~	P.111	P.108	P.97	P.97				
セミオーダー設定可能項目	 <p>イメージサイズW: a イメージサイズH: b 上黒サイズ: c 下黒サイズ: d 左黒サイズ: e 右黒サイズ: f</p>		 <p>イメージサイズW: a イメージサイズH: b</p>		 <p>イメージサイズW: a イメージサイズH: b</p>		 <p>イメージサイズW: a イメージサイズH: b</p>		 <p>イメージサイズW: a イメージサイズH: b 上黒サイズ: c 下黒サイズ: d 左黒サイズ: e 右黒サイズ: f</p>		 <p>イメージサイズW: a イメージサイズH: b 上黒サイズ: c 下黒サイズ: d 左黒サイズ: e 右黒サイズ: f</p>	
最大製作可能サイズ	(生地)WG103 総仕上げ寸法W(a+e+f): 4588mm 総仕上げ寸法H(b+c+d): 4400mm		(生地)WG107 総仕上げ寸法W(全幅a): 7000mm 総仕上げ寸法H(全高b): 5000mm		(生地)WG201 総仕上げ寸法W(a): 7000mm 総仕上げ寸法H(b): 4800mm		(生地)WG207 総仕上げ寸法W(a+e+f): 6399mm 総仕上げ寸法H(b+c+d): 5152mm		(生地)WG207 総仕上げ寸法W(a+e+f): 7800mm 総仕上げ寸法H(b+c+d): 6000mm			


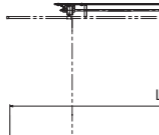
■スクリーン関連製品(サイズ、パイプ長の変更)

タイプ	アルミボックス	アルミ天板	掛図スクリーン用収納バッグ	スクリーン用ハンガーパイプ
型式	AL / AL-J	A-T	S-S	KY-P
規格品掲載ページ	P.122	P.117	P.120	P.116
セミオーダー設定可能項目	 <p>ボックス長さ: L ボックスサイズ: a</p>	 <p>天板長さ: L</p>	 <p>巾着全長: L</p>	 <p>パイプ長さ: L ※スラブ取付版との組合せ寸法</p>
最大製作可能サイズ	ボックス長さ(L): 5220mm ボックスサイズ(a): 200mm	天板長さ(L): 5880mm	巾着全長(L): 7000mm	パイプ長さ(L): 3000mm ※スラブ取付版との組合せ寸法

■ハンガー(パイプ長の変更)

タイプ	ディスプレイ・プロジェクター用ハンガーパイプ
型式	TH-PA
規格品掲載ページ	P.165
セミオーダー設定可能項目	 <p>パイプ長さ: L ※スラブ取付版との組合せ寸法</p>
最大製作可能サイズ*	パイプ長さ(L): 3000mm ※スラブ取付版との組合せ寸法

■ボタン(ボタン長、ストローク長の変更)

タイプ	電動ボタン(小型)	電動ボタン(中型)	電動ボタン(大型)	手動ボタン(小型)
型式	BES	BEM	BEL	BMS
規格品掲載ページ	P.202	P.203	P.204	P.206
セミオーダー設定可能項目	 <p>ボタン長さ: L ストローク長さ: s</p>			 <p>ボタン長さ: L ストローク長さ: s</p>
最大製作可能サイズ	ボタン長さ(L): 4000mm ストローク長さ(s): 4000mm	ボタン長さ(L): 8000mm ストローク長さ(s): 9000mm	ボタン長さ(L): 8000mm ストローク長さ(s): 9000mm	ボタン長さ(L): 6000mm ストローク長さ(s): 4000mm



最長10年の長期保証

お客様に安心してご利用いただけるよう、最長メーカー10年の製品保証を設けました。自社工場で修理対応、アフターフォローも万全の体制でバックアップいたします。多くの製品が10年保証に対応しており、安心してご利用いただけます。

カタログの表記

1年保証 **3年保証** **5年保証** **10年保証**

製品ごとに保証期間が異なります。カタログに記載の各製品には左記の保証期間のマークがついています。

■保証に関する対するご注意

下記の材料、項目は保証対象外となります。製品保証について詳しくはWEBサイトをご覧ください。



製品	対象外部位
電動スクリーン	リモコン、ローラーたわみ、スクリーン生地、スクリーン生地の平面性の経時変化、カール、タブテンションの紐、サビ(ケース、カバー、ブラケット)
手動スクリーン/マグネット式スクリーン	巻き回数(スピード)の調整、ボールストップ、スプリングチューブの摩耗、ローラーたわみ、平面性の経時変化、カール、サビ(ケース、カバー、ブラケット)
ハンガー	経年劣化によるサビ、色あせ
スタンド	経年劣化によるサビ、色あせ、キャスター
キャビネット	キャスター、ガラスの破損、マグネットラッチの破損、金具の変形、施錠機能
ボタン	リモコン、ワイヤーの巻きずれ、ワイヤーの巻き取り押さえの摩耗、チェーン
ボード	板面以外の部分
プロジェクター	ドット欠け、冷却ファン、ランプ、レンズ
オフグリッド電源ボール	ボール本体のサビ、腐食、LED照明のドット欠け、バッテリーパックの減衰(20%)、ソーラーモジュールの減衰(10%)、外部センサーは各センサーにより異なります。

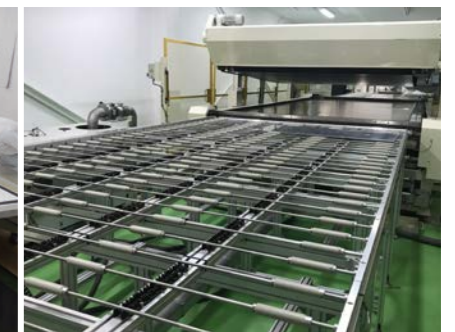
※上記以外にも故障原因により保証対象外となる場合があります。

70年に及ぶ蓄積されたものづくりのノウハウ

コア技術と最先端技術を融合させ新たな付加価値を生み出すことの出来る技術集団です。製品開発に必要な機器を備え、機構・リレー回路・電子制御回路・部品などの各種設計、ICプログラム、映写生地素材開発、製品化技術など多岐に渡る技術とノウハウを持ち合わせ、日々の生産を続けています。



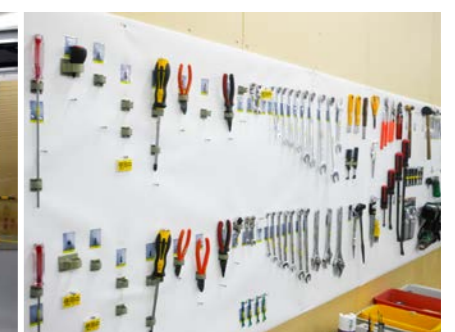
国内最大級のシルク印刷機



ソーラーシートラミネーター製造機

徹底した品質管理

各工程検査、最終出荷検査を徹底しています。各工程での検査記録はデータとして蓄積され、製品のシリアル番号を管理し、トレーサビリティを実施し品質管理を行っています。



オーエス独自の厳しい品質基準

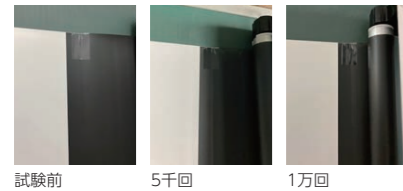
安心、安全をご提供するために、オーエスグループ独自の厳しい品質基準を設け、試験テストにクリアした製品を市場にお届けしています。

スクリーン 耐久性評価

1万回の昇降試験

スクリーンを末永くご利用いただくため、新製品のリリース前には繰り返しの昇降/動作試験を行っています。一例として、マグネット式スクリーンの場合、1万回の動作に対して製品機能を失わないことを確認しています。

マグネット式スクリーンの動作試験



ハンガー 引張強さ

安全率を3倍で設計

落下の危険性があるハンガー製品は各々の製品に独自の安全率を設けて設計、製品化しています。一例として、小型ハンガーシリーズは、引張強さに対する安全率を3倍で設計、安全にごだわったものづくりを進めています。



ディスプレイスタンド 転倒角度評価

転倒角度は15°以上

ディスプレイスタンドは安全性を考慮し、転倒角度は15度以上を確保しています。DS-80ver3の転倒角度17.9°と、高い安全性を誇っています。



防水性 散水試験

防水性能を自社で確認

散水試験装置を自社で設計し、屋内に設置しています。IP規格に沿った試験を全数行うことができます。



ディスプレイスタンド 耐荷重評価

最大搭載質量の3倍で評価

ディスプレイ最大搭載質量の3倍で搭載物や製品の一部分が破壊、脱落等の危険が生じないこと、あるいは、脱落等に至らないことを一定の時間内で確認しています。



防火性 防炎試験

防炎性の確認

社内試験を経た後、防炎協会の試験をクリアし、防炎品と認定された確かな製品をお届けしています。

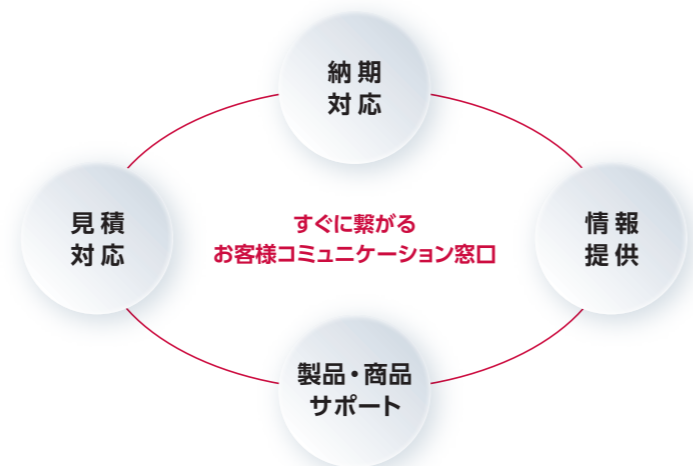


お客様窓口「コンタクトセンター」

「オーエスグループのコンシェルジュ」として お客様からの様々なお問い合わせに迅速にお応えいたします。

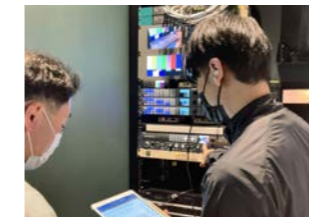
お客様からの緊急なご相談やお問合せに関してコンタクトセンターでは様々なご要望に対応しております。オーエス製品やAV関連商品に関する「価格(見積)」や「納期」問合せ・「ご注文」の対応、プロジェクターやディスプレイハンガー等搭載確認の対応、図面データやマニュアルの提供など営業担当者に代わり、「すぐに繋がるお客様窓口」としての役割を担っております。エリアごとに決められたアシスタントが対応させていただくことで、「いつもの担当」とつながりますので安心してお問合せいただけます。

お客様とのコミュニケーションを大事に、迅速で正確な対応による「お客様満足度」の向上を日々目指し活動しております。



設計、施工もおまかせ

オーエスグループは主要都市に拠点を設け、施工の初期段階の打ち合わせから設計、施工管理、プログラミング、施工後の保守点検まで、トータルにサポートいたします。



1 打合せ

ヒアリングから現地見まで行います。お客様のご希望をお聞かせください。

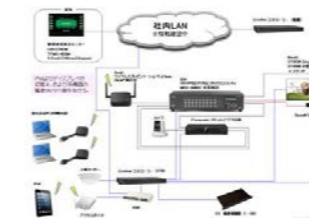
- 現地見
- 聞き取り
- 取り合い確認



2 提案

お客様のご要望に対し、的確なソリューション提案をいたします。

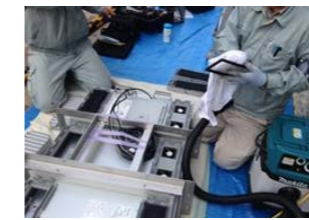
- システム構築
- 機器選定
- 積算



3 設計

プラン図からシステム設計まで、専門チームが対応いたします。

- プラン図
- 建築図落し込み
- 機構設計
- 製作図



4 施工管理

協力会社と連携し、安全最優先で施工を実施します。

- 施工会社手配
- 工程管理
- 安全管理
- 現場管理



5 プログラミング

様々なプログラミング、ソフトウェアの開発にも対応可能。

- タッチパネル
- AV機器コントロール
- 機構制御
- デバッグ



6 調整

テストと調整を重ね、最終的にお客様が満足するサービスを提供いたします。

- 映像調整
- 音響調整
- 機構調整



7 保守点検

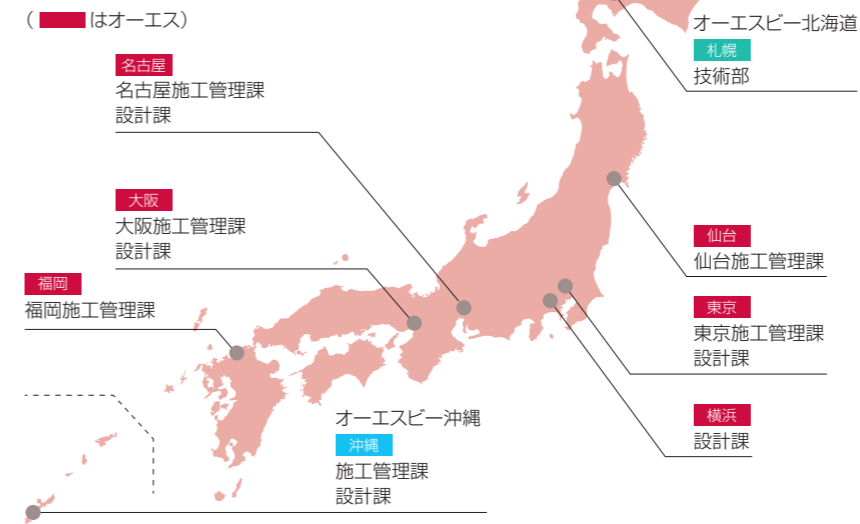
アフターサービスも安心してお任せください。

- 定期点検
- 修理

取得建設業許可	(株)オーエス	<ul style="list-style-type: none"> ● 国土交通大臣許可(般-31)第12111号 機械器具設置工事業、電気工事業、電気通信工事業 ● 国土交通大臣許可(般-2)第12111号 内装仕上工事業
	(株)オーエスピー沖縄	<ul style="list-style-type: none"> ● 沖縄県知事(般-29)第11338号 建築工事業、大工工事業、屋根工事業、タイル・れんが・ブロック工事業、内装仕上工事業、機械器具設置工事業

拠点

国内各拠点から、協力会社ネットワークを通じて全国をサポートします。中国・シンガポールなど海外案件も施工の実績があります。



プランニング&デザイン

CAD設計とCGデザインによるカスタム製品のご提案



ソーラー&バッテリーの技術力

オーエスグループは、脱炭素社会実現のため、太陽光エネルギーを利用した発電・蓄電システムの普及を目指し、防災・防犯・無電化地域で活用できる製品の企画、設計、開発製造を行っています。

我々の強みは

セルを独自にモジュール化して製品化する技術	ソーラーとバッテリーを組み合わせる製品化する技術	製品の安全性を担保
-----------------------	--------------------------	-----------

生産は、オーエスグループのマザーファクトリーのオーエスエムで行うため、高い品質と短納期を実現します。「オーエスブランド製品の設計製造」「お客様ブランド完成品のODM供給」「お客様製品に組込む半製品の供給」を3つの柱として、お客様の用途に応じて、小ロットから生産します。我々は、フレキシブルに対応できる国内EMS※を目指し、社会に「安心・安全・快適」をカタチにしてお届けいたします。

※EMSとは電子機器の製造を受託するサービス、あるいはそれを請け負うメーカーのことです。



カタログガイド

環境マーク一覧

	エコマーク(財)日本環境協会 オーエスではケミカルリサイクル繊維を採用したセイフエススクリーンが日本初のエコマークの認定を受けました。		VOC対策品 揮発性有機化合物(VOC)を排除し法令に基づく基準値を満たした製品です。		環境対策品セイフE 製造・使用上環境負荷が少なく安全な製品に付与するオーエス独自の環境・安全ラベルです。
	国等による環境物品等の調達の推進等に関する法律(グリーン購入法)の環境基準に適合した製品を表します。		グリーン購入法の分類にないものですが、エコマーク認定を受けたスクリーンに表示しています。		環境負荷を考慮した製品をグリーン購入ネットワークの「エコ商品ネット」に掲載しています。
	四つ星マーク 改正建築基準法に基づくホルムアルデヒドの蒸散量の等級を表します。				

アイコン一覧(例)

	10年保証 製品保証期間		セミオーダー可能		受注生産 受注生産品		要組立 納品後組立て必要な製品		オプション製品 オプション製品		短焦点 プロジェクター推奨スクリーン
	オールA接点 シーケンス		3相200V 制御盤への入力電源		操作電圧 DC5V 操作電圧		タリー出力 動作状態の出力信号		WUXGA プロジェクターの解像度		コントラスト比 300,000:1 プロジェクターのコントラスト比
	レーザー プロジェクターの光源		超短焦点 プロジェクターのレンズ仕様		WUXGA プロジェクターの解像度		縦設置 ディスプレイを縦設置可能		電動昇降 ディスプレイの電動昇降機能		耐震性 275 gal スタンドなどの耐震性
	5000lm プロジェクターの明るさ		縦設置 ディスプレイを縦設置可能		電動昇降 ディスプレイの電動昇降機能		耐震性 275 gal スタンドなどの耐震性		防水性能(IP67) 防水性能		電池容量 2600mAh/DC3.7V バッテリーの電池容量
	収納台数 ~42台 キャビネットの収納台数		電池容量 2600mAh/DC3.7V バッテリーの電池容量		容量 32W/DC12V ソーラー発電容量		容量 32W/DC12V ソーラー発電容量		容量 32W/DC12V ソーラー発電容量		容量 32W/DC12V ソーラー発電容量

※上記の数値等は一例になります。ページでは製品によるそれぞれの内容を掲載しております。

教室(ICT環境)

Callouts for classroom scene:

- アルミボックス ▶P.122
- ボックス収納型スクリーン ▶P.93~95、103、104、106、107
- 超短焦点プロジェクター専用壁付け金具 ▶P.137
- 超短焦点プロジェクター ▶P.131
- ディスプレイ昇降装置 ▶P.178
- ディスプレイスタンド ▶P.167~
- 黒板/ボード昇降装置 ▶P.218
- タブレット充電保管庫 ▶P.170
- マグネット式スクリーン ▶P.85~
- タブレット充電保管庫 ▶P.199
- ディスプレイ壁付ハンガー ▶P.151~

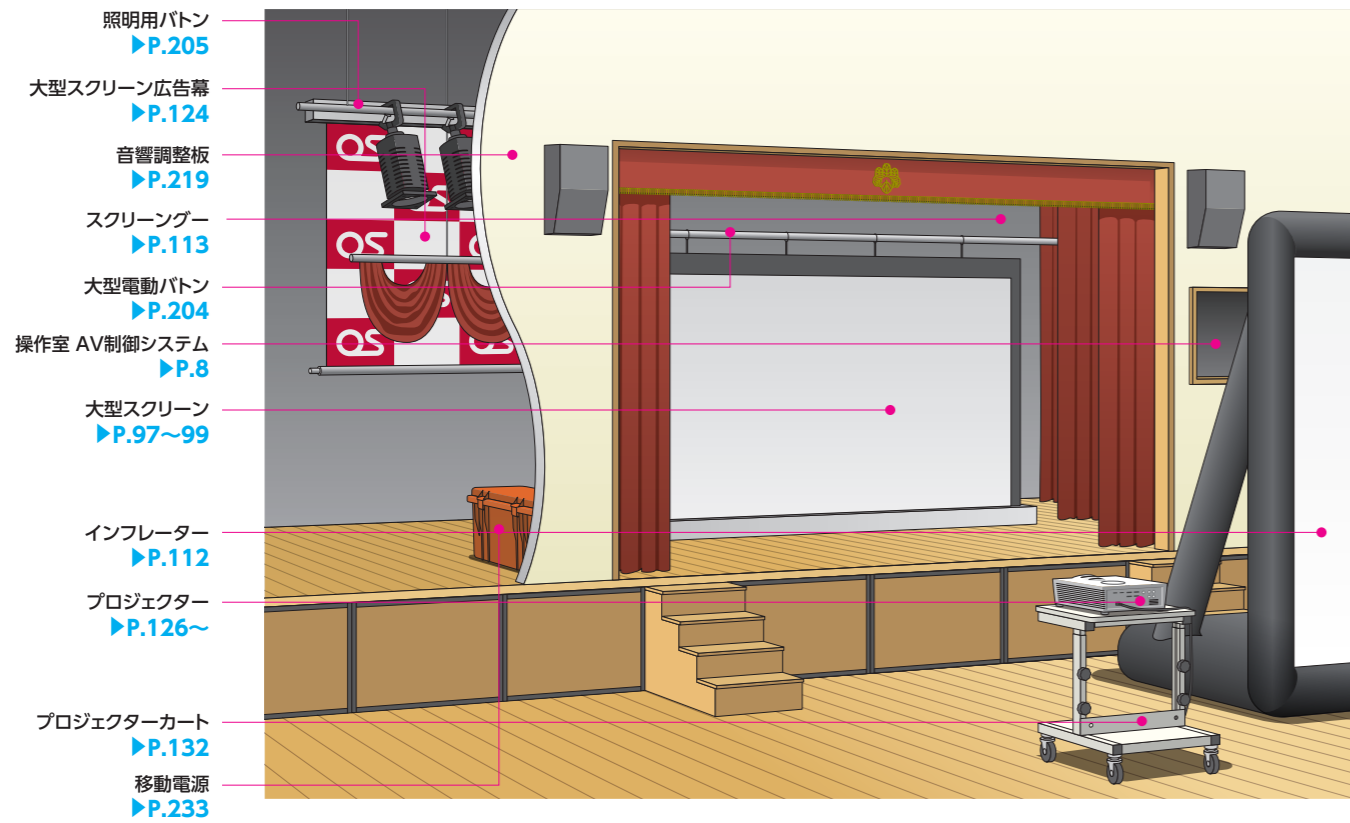
大型教室

Callouts for large lecture hall scene:

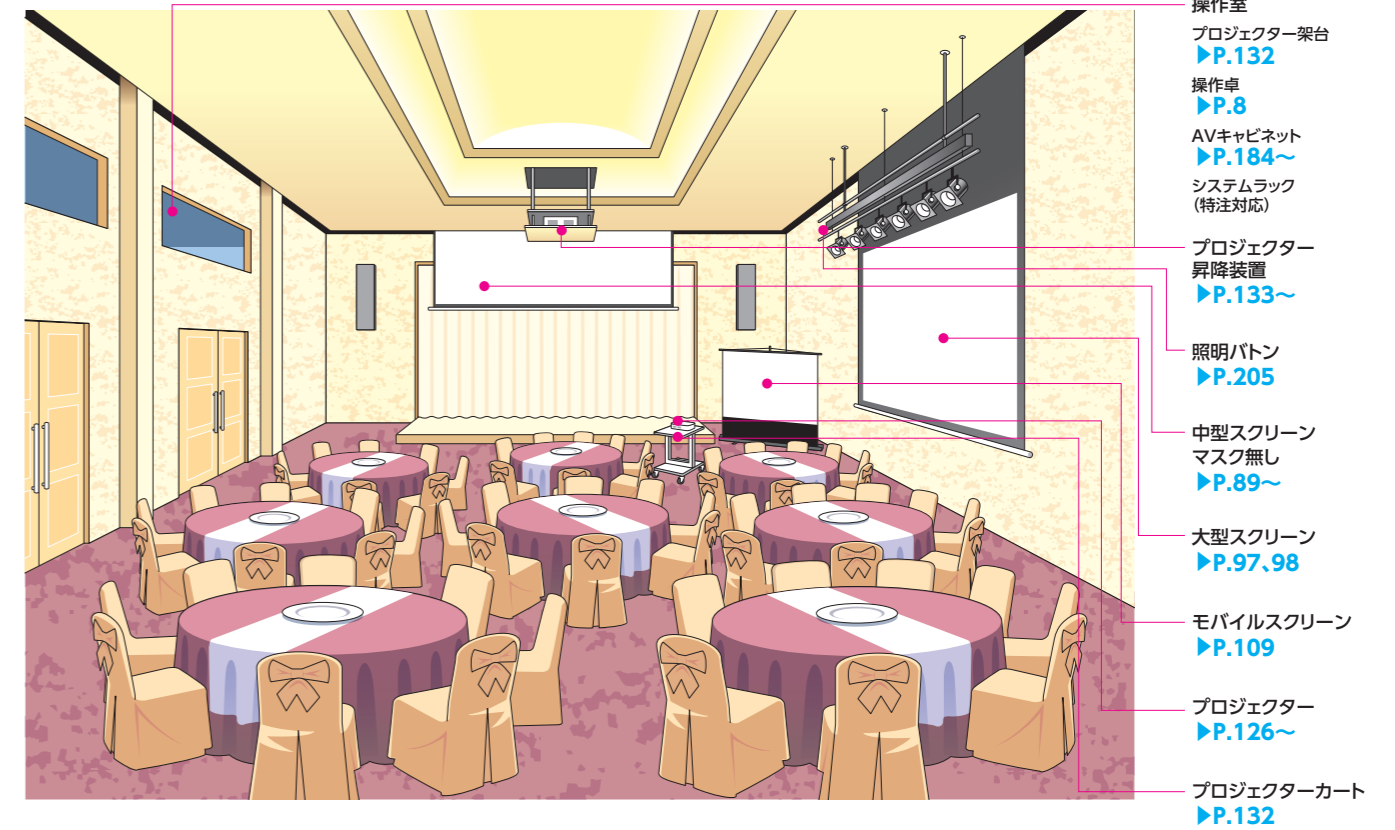
- ディスプレイ天吊ハンガー ▶P.145~
- プロジェクター昇降装置 ▶P.133~
- 大型スクリーン マスクあり ▶P.97、98
- プロジェクター ▶P.126~
- パトン ▶P.201~
- スクリーン マスク無し ▶P.89、90、91、93、96、100、101、103、105
- 上下黒板 ▶P.213
- 演台 ▶P.193、194
- スピーカーハンガー ▶P.161、162
- レクチャー卓 ▶P.191、192
- カーテン開閉装置 ▶P.208

シーンからの製品案内

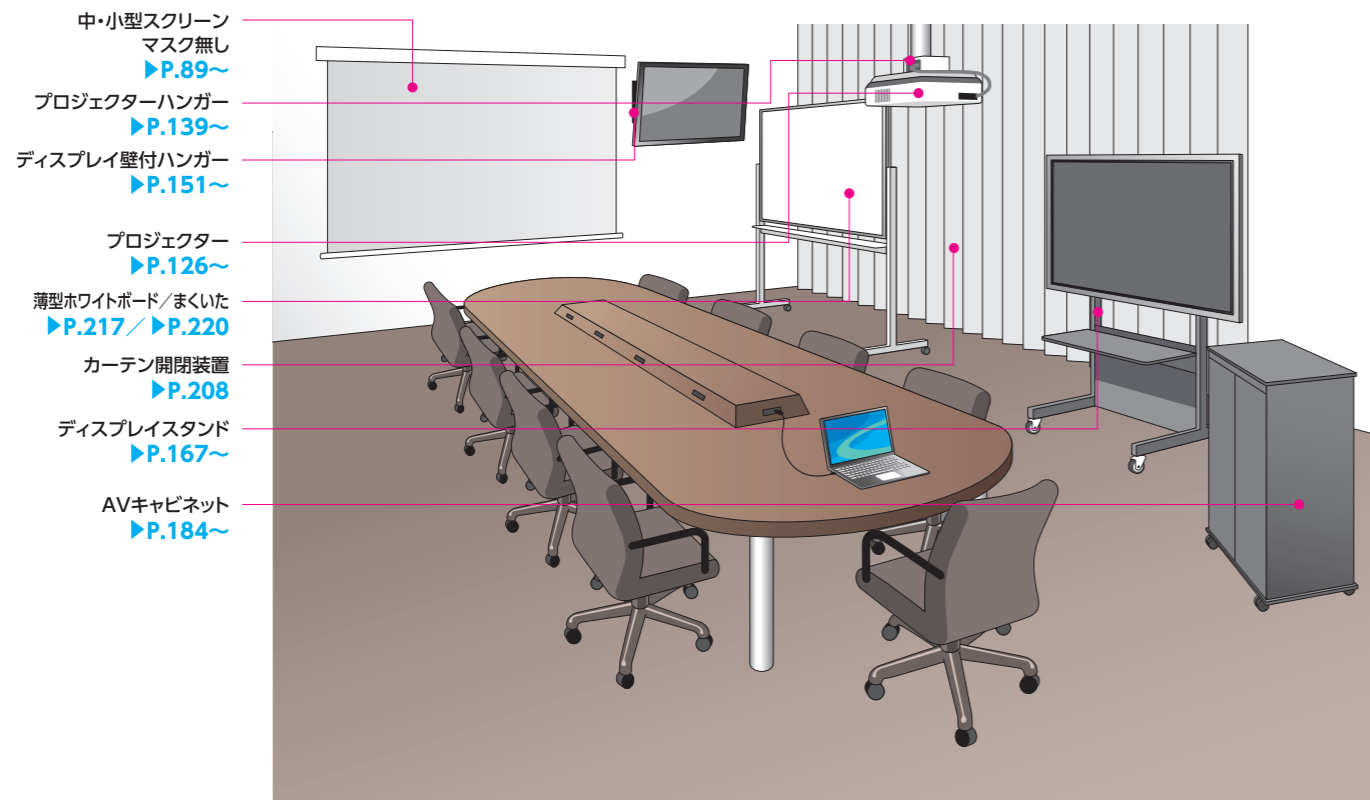
講堂・体育館



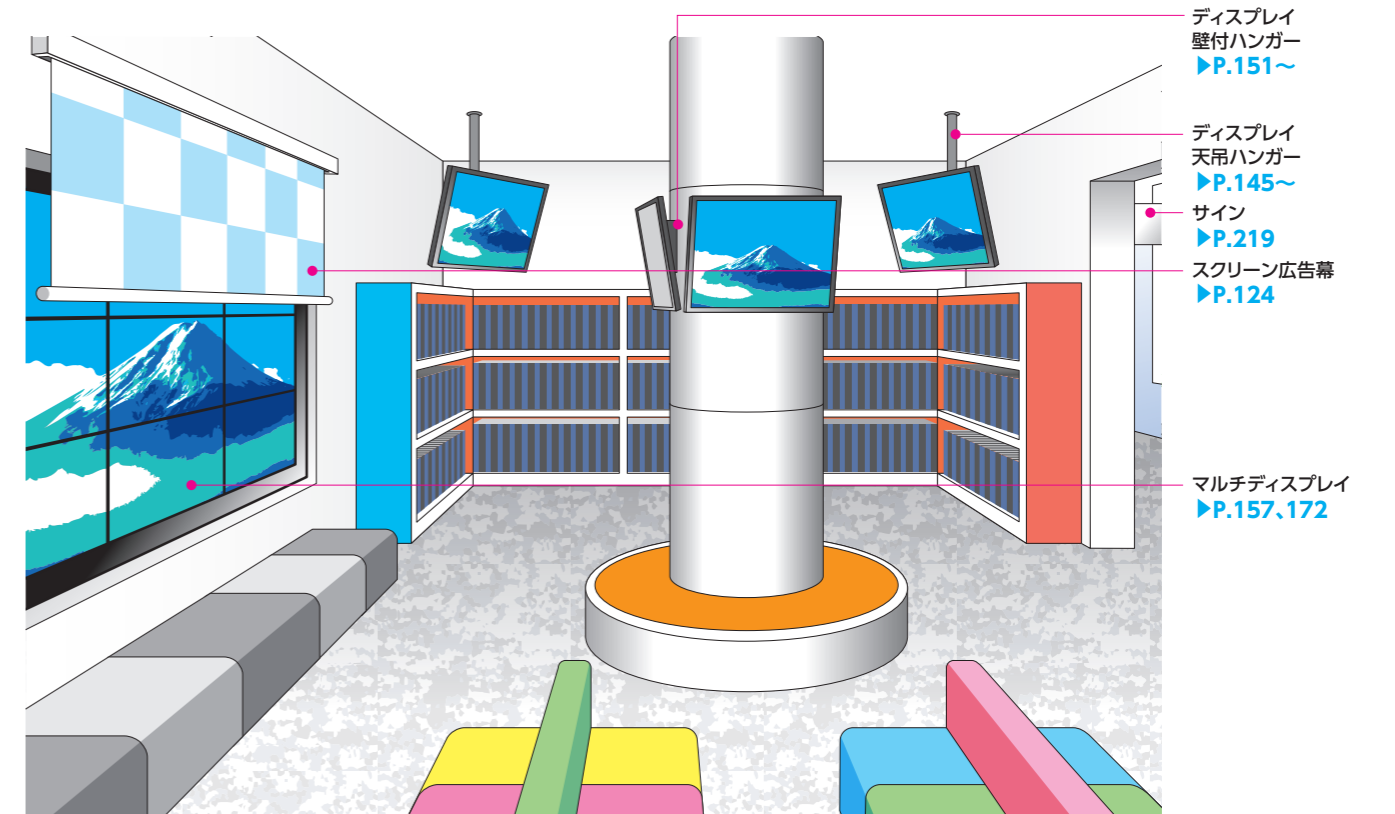
ホテル



会議室

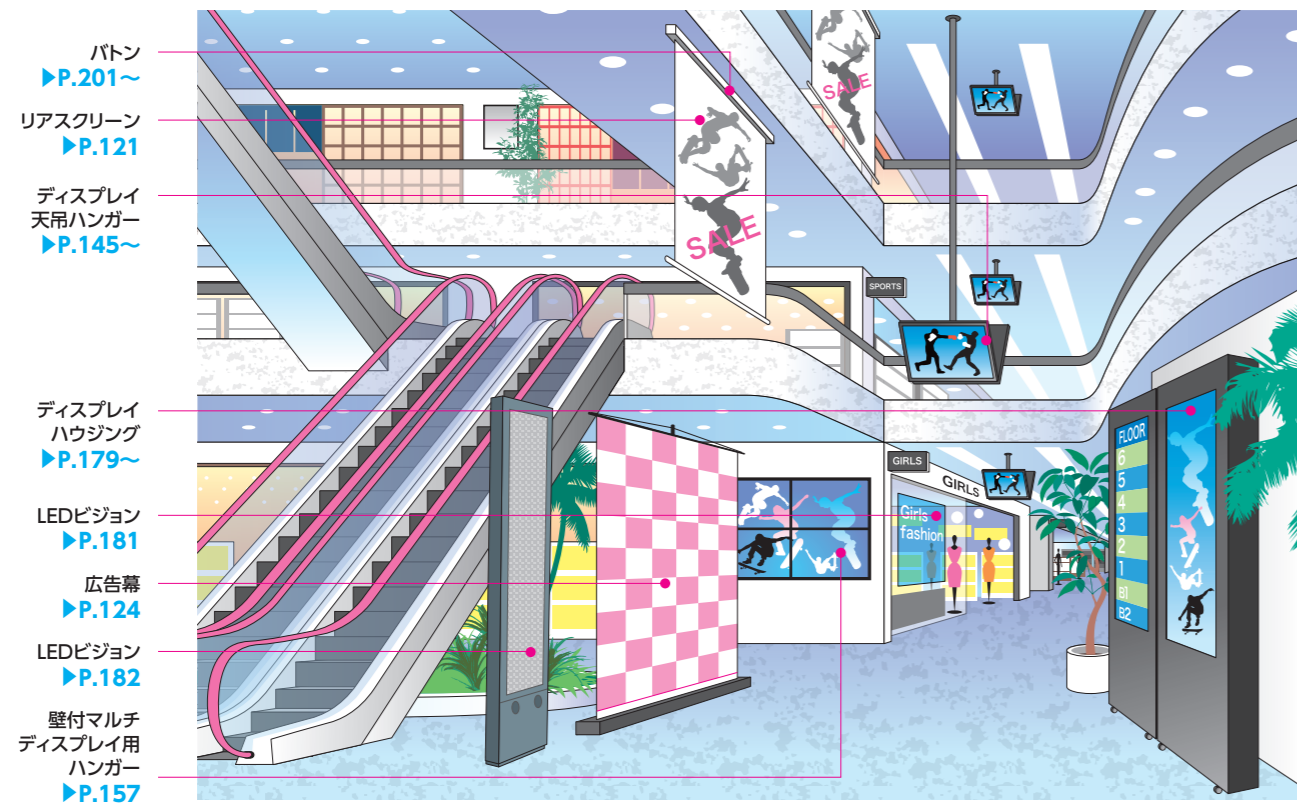


公共施設



シーンからの製品案内

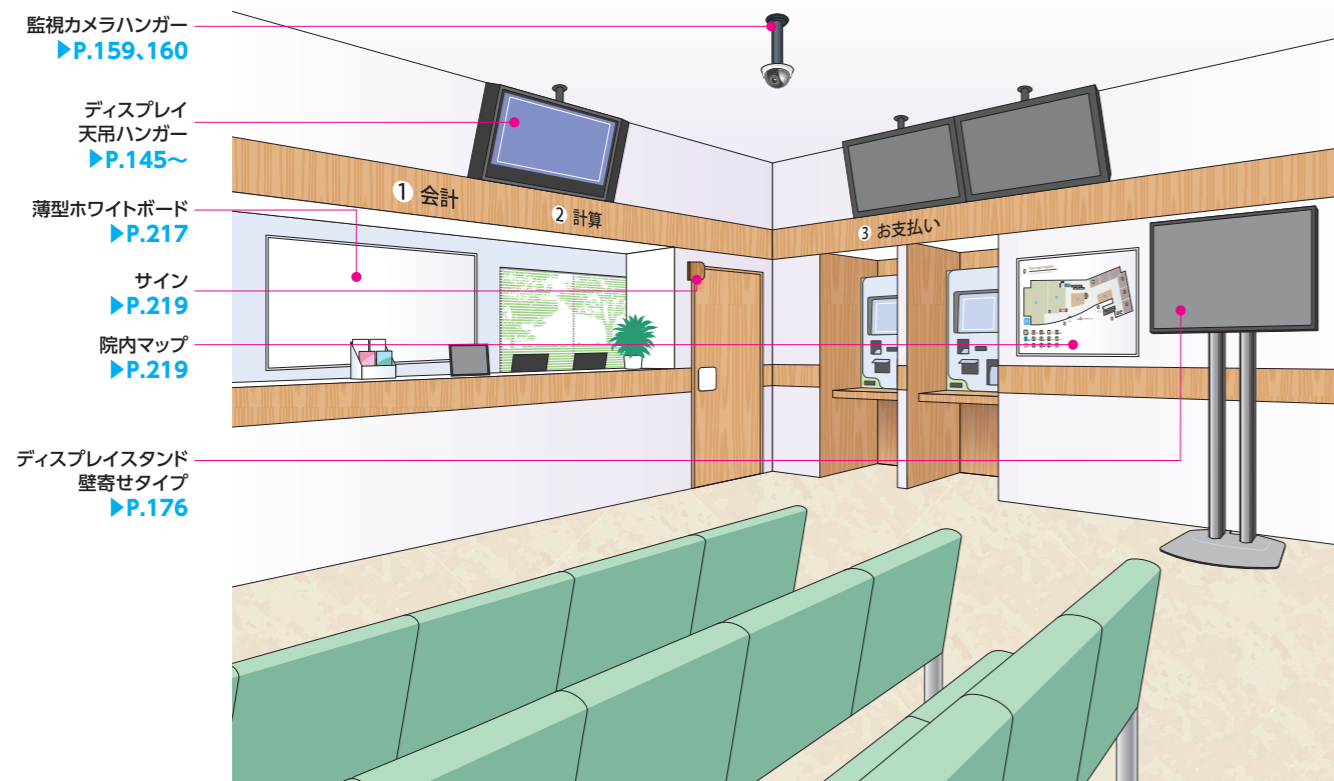
商業施設



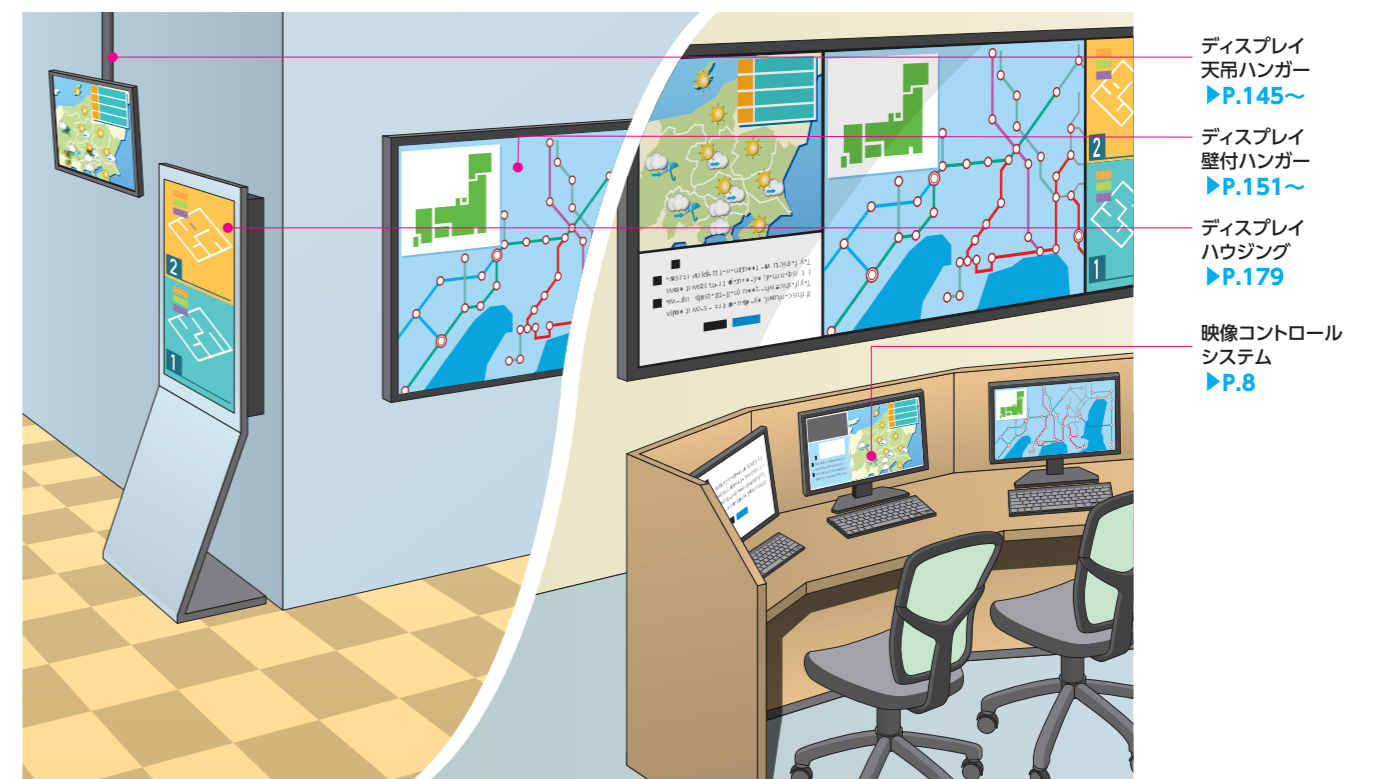
鉄道



病院



高速道路

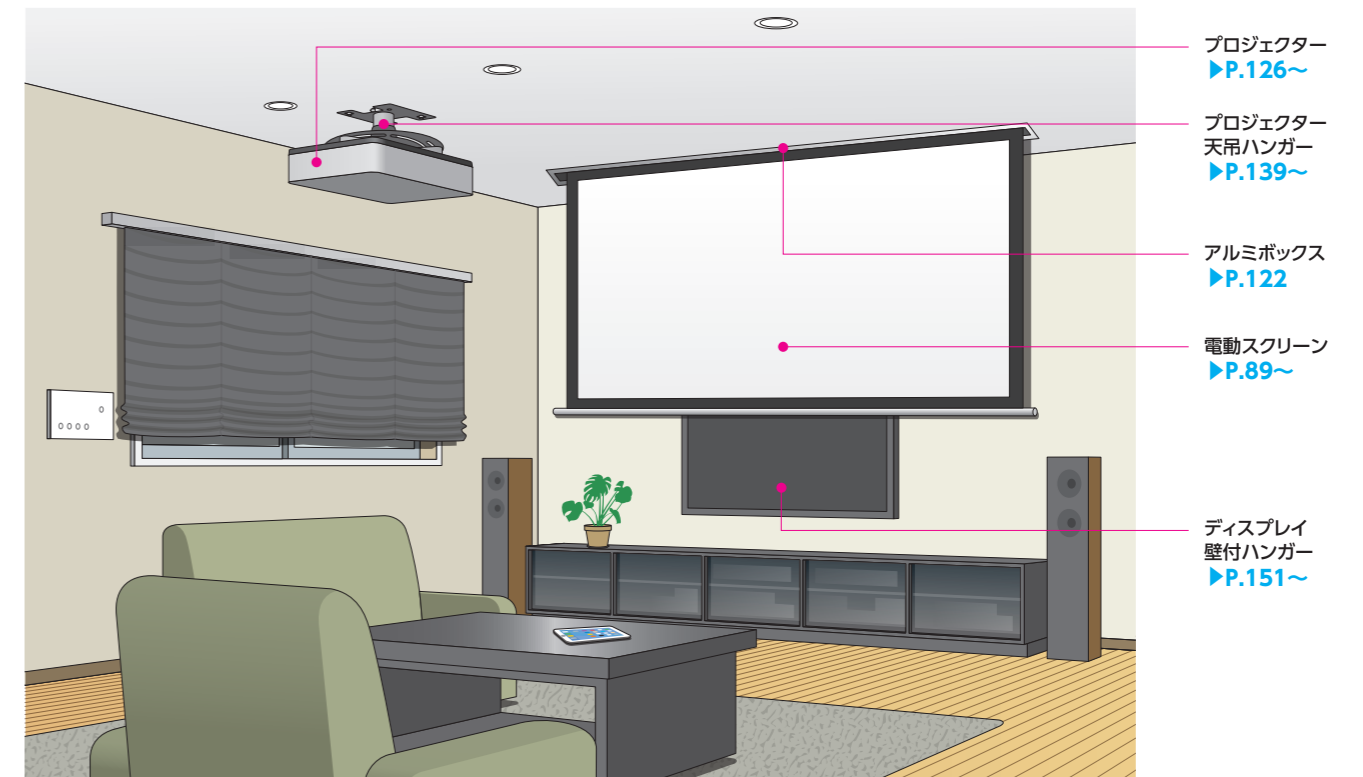


シーンからの製品案内

サイネージ



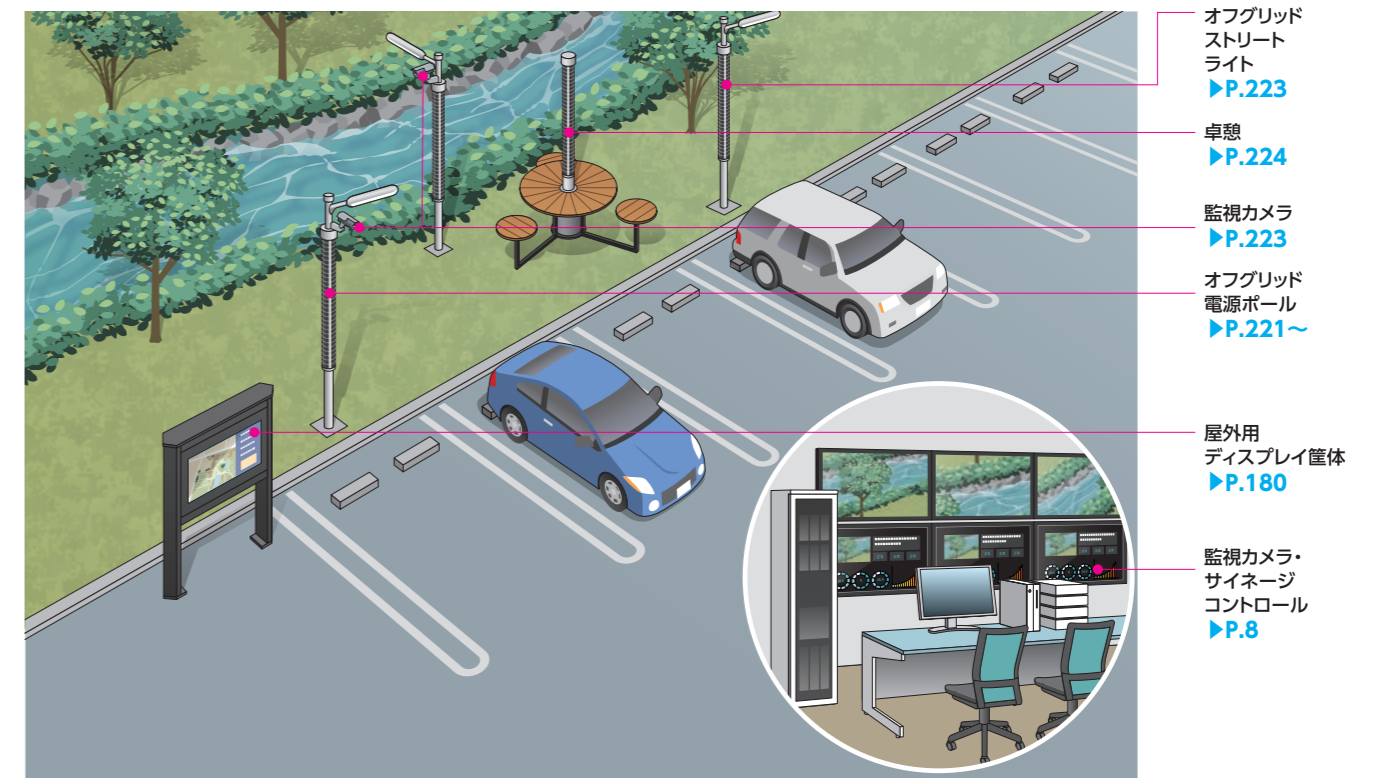
ホームシアター



スタジオ



駐車場



スクリーン

サイドテンションスクリーン
SEG

P.47・89



アスペクトフリースクリーン
SED

P.47・90



アスペクトフリースクリーン
SMD

P.54・100



フロアスタンドスクリーン
SVS-103FN-H

P.59・109



マグネット式スクリーン交換セット
FC-WSM-073WC-WE112

P.85



ペイントタイプスクリーン
スクリーン グー 2.0

P.61・113



プロジェクター

超短焦点プロジェクター
HD36UST

P.38・131



ハンガー

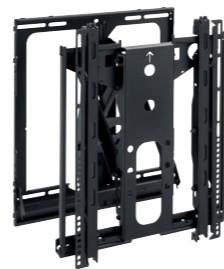
プロジェクター天吊ハンガー
HPC-010U1W/K-P1

P.141



大型マルチ用壁付ハンガー
PFW6885

P.157



ディスプレイスタンド

マルチディスプレイスタンド
DSF-552/652-1C
DSF-554/654-2C

P.65・172



セットトップボックス収納ケース
D-B01

P.172



ディスプレイハウジング

屋外サイネージ用ディスプレイ筐体
MOD-49/55 S/K H11
MOD-49/55 S/K V11

P.69・180



LEDビジョン

壁固定式・屋内向けLEDビジョン
LED-100

P.81・182

デジタルサイネージ用
セットトップボックス
SA166CR

P.183



ソーラー&バッテリー

卓憩ロングテーブル
TK-LT-ST-DD125-CH-WL

P.224



卓憩緑台
TK-sd-280ed-DD125-CH-WL

P.224



卓憩ユニバーサルデザイン
TK-sd-280ud-DD125-CH-WL

P.224



DLPプロジェクター

LUXOSプロジェクター

OS PROJECTOR LUXOS LUXOS

※ルクスは、オーエスエムの登録商標です。

XGAプロジェクター

LP-300XG1 ▶P.126

ランプ XGA コントラスト比 15,000:1 3000lm



最大解像度WUXGA対応のネイティブXGA 3000ルーメンの明るいプロジェクター。

- 最長10000時間の長寿命を実現。
- 多くのデバイスに対応する多彩な入力端子。
- 持ち運べる小型、軽量。



投写距離	0.89m (21型) ~ 11.13m (235型)
レンズシフト	-
コンピューター信号	FHD, HD, WUXGA, UXGA, SXGA+, SXGA, XGA, SVGA, VGA
ビデオ対応信号	EDTV (480p), HDTV (720p, 1080i/p), NTSC, PAL, SDTV (480i), SECAM
入力端子	HDMI×1, VGA IN×2, コンポジット×1, S-VIDEO×1, オーディオ (3.5mmジャック)×1
出力端子	オーディオ (3.5mmジャック)×1
コントロール端子	RS-232C×1, USB (タイプB)×1
3D方式	DLP Link
スピーカー	2W (モノラル)
騒音値	30dB (エコモード)
消費電力	240W (ノーマルモード)
製品質量 (kg)	2.3

SVGAプロジェクター

LP-300SV1 ▶P.126

ランプ SVGA コントラスト比 15,000:1 3000lm



軽量で持ち運びも容易、複数の会議室で活用可能。

- 最長10000時間の長寿命を実現。
- 多くのデバイスに対応する多彩な入力端子。
- 持ち運べる小型、軽量。



投写距離	0.89m (21型) ~ 11.13m (235型)
レンズシフト	-
コンピューター信号	WUXGA, UXGA, SXGA+, SXGA, XGA, SVGA, VGA
ビデオ対応信号	EDTV (480p), HDTV (720p, 1080i/p), NTSC, PAL, SDTV (480i), SECAM
入力端子	HDMI×1, VGA IN×2, コンポジット×1, S-VIDEO×1, オーディオ (3.5mmジャック)×1
出力端子	オーディオ (3.5mmジャック)×1
コントロール端子	RS-232C×1, USB (タイプB)×1
3D方式	DLP Link
スピーカー	2W (モノラル)
騒音値	30dB (エコモード)
消費電力	240W (ノーマルモード)
製品質量 (kg)	2.3

レーザープロジェクター

ZU750 ▶P.129

レーザー 超短焦点 WUXGA コントラスト比 2,000,000:1 7500lm



7500ルーメンWUXGAレーザープロジェクター。

- 設置場所に応じて標準レンズ、超短焦点レンズから選択。
- 最大500型まで映像投写が可能。
- 360°フレキシブルな設置に対応。



投写距離	超短焦点レンズ: 0.96m (120型) ~ 3.01m (400型) 標準レンズ: 1.29m (50型) ~ 13.27m (500型)
レンズシフト	超短焦点レンズ: なし 標準レンズ: 垂直±50%, 水平±15%
コンピューター信号	FHD, HD, WUXGA, UXGA, SXGA+, SXGA, WXGA, XGA, SVGA, VGA
ビデオ対応信号	EDTV (480p/576p), HDTV (720p, 1200i/p), NTSC, PAL, SDTV (480i/576i), SECAM
入力端子	HDMI×2, DVI-D×1, VGA (YPbPr)×1, 3D SYNC IN×1
出力端子	VGA (YPbPr)×1, 3Dシンクロ×1, USB電源 (0.5A)×1, トリガー (12V)×1
コントロール端子	RS-232C×1, RJ45×1, 有線リモコン×1, miniUSBポート (メーカーメンテナンス用)×1
3D方式	DLP Link, VESA 3D (RF)
スピーカー	-
騒音値	34dB (エコモード)
消費電力	274W (エコモード), 575W (定電力モード)
製品質量 (kg)	17.4 (レンズ含まず)

ZU750用レンズ



超短焦点レンズ (固定短焦点) BX-CTA16

120型から最大400型の画像まで投写可能な超短焦点レンズ。

- 製品質量: 4.0kg



標準レンズ BX-CAA06

汎用性が高い標準レンズ。50型~500型までのサイズを投写可能です。

- 製品質量: 0.9kg

スクリーンサイズ (型)	120	150	200	250	300	350	400
固定投写距離 (m)	0.96	1.18	1.55	1.91	2.28	2.65	3.01



レンズ (BX-CTA16) 取付方法の動画

スクリーンサイズ (型)	50	80	100	120	150	200	250	300	350	400	450	500	
投写距離 (m)	最短 (ワイド)	1.29	2.09	2.62	3.15	3.95	5.28	6.61	7.95	9.28	10.61	11.94	13.27
	最長 (テレ)	1.62	2.62	3.28	3.95	4.95	6.61	8.27	9.93	11.95	13.25	14.92	16.58



レンズ (BX-CAA06) 取付方法の動画

レーザープロジェクター

ZU720T ▶P.128

レーザー WUXGA コントラスト比 300,000:1 7000lm



コンパクトな筐体に7000ルーメンの高輝度、WUXGA DLPLレーザープロジェクター。

- 360度投写可能、ポートレイト投写。(縦向き投写可能)
- 設置の自由度をさらに高めるゼロオフセット投写が可能。
- 設置後の調整も容易となる電動垂直水平レンズシフト。(上下±55%、左右±25%)



投写距離	1.17m (40型) ~ 16.47m (300型)
レンズシフト	電動式 垂直方向 上下55%、左右25%
コンピューター信号	4K UHD (3840×2160), FHD, HD, WUXGA, SXGA+, WXGA+, WXGA, SXGA, XGA, SVGA, VGA
ビデオ対応信号	Full NTSC, NTSC4.43, PAL, PAL-M, PAL-N, SECAM, SDTV (480i), EDTV (480p), HDTV (720p, 1080i/p), 4K
入力端子	HDMI (1.4a 最大FHD (1920×1080)/60fps/MHL 2.1) ×1, HDMI (V2.0 HDCP2.2 最大4K HDR (3840×2160)/60fps / MHL 2.1) ×1, VGA IN ×1, 3D SYNC ×1, HDBaseT ×1, オーディオ (3.5mmジャック) ×1
出力端子	HDMI (HDMI 1) ×1, オーディオ (3.5mmジャック) ×1, USB (1.5A) ×2, トリガー (12V) ×1, 3D SYNC (5V) ×1
コントロール端子	RS-232C ×1, LAN (RJ-45) ×1, 有線IR ×1, サービス端子 ×1
3D方式	Blu-ray 3D対応
スピーカー	10W ×2 (ステレオ)
騒音値	29dB (ノーマルモード), 27dB (エコモード)
消費電力	330W (エコモード), 530W (ノーマルモード)
製品質量 (kg)	12.7

レーザープロジェクター

ZU506T ▶P.128

1年保証 Optoma DLP TEXAS INSTRUMENTS

レーザー WUXGA コントラスト比 300,000:1 5000lm



5000ルーメンWUXGA (1920×1200) レーザープロジェクター。

- 1.6xズーム、0.8~2.0倍のデジタルズーム。
- 上下レンズシフト、水平垂直キーストン搭載。
- 4方向ジオメトリック補正で、極端な斜め投写にも対応。



投写距離	1.09m (36型)~9.03m (300型)
レンズシフト	マニュアル式 垂直方向 下1%、上7%
コンピューター信号	4K UHD (3840×2160)、FHD、HD、WUXGA、SXGA+、WXGA+、WXGA、SXGA、XGA、SVGA、VGA
ビデオ対応信号	Full NTSC、NTSC4.43、PAL、PAL-M、PAL-N、SECAM、SDTV (480i)、EDTV (480p)、HDTV (720p、1080i/p)、4K
入力端子	HDMI (V2.0 HDCP2.2 最大4K HDR (3840×2160) /60fps/MHL 2.1)×1、HDMI (1.4a 最大FHD (1920×1080) /60fps/MHL 2.1)×1、VGA IN×2、MIC IN (3.5mmジャック)×1、Audio IN (3.5mmジャック)×1、Video×1、S-ビデオ×1
出力端子	オーディオ (3.5mmジャック)×1、VGA OUT×1、USB (1.5A)×1、トリガー (12V)×1
コントロール端子	RS-232C×1、LAN (RJ-45)×1、USB (タイプA)×1
3D方式	Blu-ray 3D対応
スピーカー	10W×2
騒音値	29dB (エコモード)
消費電力	321W (ブライモード)
製品質量 (kg)	5.5

超短焦点プロジェクター

HD36UST ▶P.131

1年保証 Optoma DLP TEXAS INSTRUMENTS

ランプ 超短焦点 FHD コントラスト比 22,000:1 4000lm



フルHD (1920×1080) 超短焦点プロジェクター。投写距離約25cmで100インチの大画面。

- 自動キーストン (垂直のみ)、手動キーストン補正±4° (水平、垂直)。
- 最大15000時間の長寿命ランプ (ダイナミックモード)。
- JPGの画像データやオフィスデータ (PDFやWord、Excel、PowerPoint) などの再生が可能。



超短焦点



投写距離※	0.138m (80型)~0.249m (100型)
レンズシフト	-
コンピューター信号	FHD、HD、UXGA、SXGA+、SXGA、XGA、SVGA、VGA
ビデオ対応信号	Full NTSC、PAL、PAL-M、PAL-N、SECAM
入力端子	HDMI×1、HDMI (MHL)×1、VGA (YPbPr)×1、Video×1、オーディオ (3.5mmジャック)×1、USBリーダー×1、WiFi用USB (dongle)×1
出力端子	VGA (YPbPr)×1、USB電源 (タイプA: 5V@1A)×1、オーディオ (3.5mmジャック)×1
コントロール端子	RS-232C×1、RJ45×1
3D方式	DLP Link
スピーカー	16W (モノラル)
騒音値	25dB (エコモード)
消費電力	285W (ブライモード)、205W (エコモード)
製品質量 (kg)	3.9

※本体からスクリーンまで

短焦点プロジェクター

GT1080HDR ▶P.130

1年保証 Optoma DLP TEXAS INSTRUMENTS

ランプ 短焦点 FHD コントラスト比 50,000:1 3800lm



高輝度3800ルーメン、HDR対応、100インチを1.1mで投写するフルHD短焦点プロジェクター。

- 1.1mから100インチの投影が可能な短焦点プロジェクター。
- ネイティブな4K信号対応、HDR互換性。
- 15000時間の長寿命ランプ (ダイナミックモード)。

短焦点



投写距離※	0.41m (37型)~3.31m (300型)
レンズシフト	-
コンピューター信号	4K UHD (3840×2160)、FHD、HD、WUXGA、SXGA+、WXGA+、WXGA、SXGA、XGA、SVGA、VGA
ビデオ対応信号	Full NTSC、NTSC4.43、PAL、PAL-M、PAL-N、SECAM、SDTV (480i)、EDTV (480p)、HDTV (720p、1080i/p)
入力端子	HDMI (v2.0、HDCP v2.2)×1、HDMI/MHL (v1.4 HDCP v2.2)×1、VGA×1、オーディオ (3.5mmジャック)×1
出力端子	VGA×1、USB (1.5A)×1、オーディオ (3.5mmジャック)×1
コントロール端子	RS-232C×1
3D方式	DLP Link
スピーカー	10W (モノラル)
騒音値	26dB (エコモード)
消費電力	253W (ブライモード)
製品質量 (kg)	3.0

※本体からスクリーンまで

超短焦点プロジェクター

W340UST ▶P.131

1年保証 Optoma DLP TEXAS INSTRUMENTS

ランプ 超短焦点 WXGA コントラスト比 22,000:1 4000lm



WXGA超短焦点プロジェクター。ドット・バイ・ドットでクリアに再現。

- 100インチを約25cmで投写可能な超短焦点モデル。
- 自動キーストン (垂直のみ)、手動キーストン補正±4° (水平、垂直)。
- JPGの画像データやオフィスデータ (PDFやWord、Excel、PowerPoint) などの再生が可能。

超短焦点



投写距離※	0.177m (85型)~0.348m (115型)
レンズシフト	-
コンピューター信号	FHD、HD、UXGA、SXGA+、SXGA、XGA、SVGA、VGA
ビデオ対応信号	Full NTSC、PAL、PAL-M、PAL-N、SECAM
入力端子	HDMI×1、HDMI (MHL)×1、VGA (YPbPr)×1、Video×1、オーディオ (3.5mmジャック)×1、USBリーダー×1、Wi-Fi用USB (dongle)×1
出力端子	VGA (YPbPr)×1、USB電源 (タイプA: 5V@1A)×1、オーディオ (3.5mmジャック)×1
コントロール端子	RS-232C×1、RJ45×1
3D方式	DLP Link
スピーカー	16W (モノラル)
騒音値	25dB (エコモード)
消費電力	285W (ブライモード)、205W (エコモード)
製品質量 (kg)	3.9

※本体からスクリーンまで

モバイルプロジェクター

ML1050STJ ▶P.130

1年保証 Optoma DLP TEXAS INSTRUMENTS

RGB LED 短焦点 WXGA コントラスト比 20,000:1 600lm



超小型モバイル短焦点LEDプロジェクター。

- プレゼンテーションやミーティングシーンのビジネス用途まで、様々なシーンで大活躍。
- 光源寿命最大30000時間 (エコモード) のLED光源。
- オートフォーカス、自動台形補正など設置に便利な機能を搭載。

短焦点



投写距離	0.86m (50型)~1.72m (100型)
レンズシフト	-
コンピューター信号	FHD、HD、WSXGA+、SXGA+、WXGA+、WXGA、SXGA、XGA、SVGA、VGA
ビデオ対応信号	EDTV (480p)、HDTV (720p、1080i/p)、NTSC、PAL、SDTV (480i)、SECAM
入力端子	HDMI (MHL)×1、ユニバーサル I/O (VGA入力)×1、microSDカードスロット×1、USB (タイプA)×1
出力端子	オーディオ (3.5mmステレオジャック)×1
コントロール端子	USBポート (メーカーメンテナンス用)×1
3D方式	Blu-ray 3D 未対応※
スピーカー	1.5W (モノラル)
騒音値	28dB (エコモード)
消費電力	75W (ブライモード)
製品質量 (kg)	0.46

※PC (800×600、1024×768@120Hzのみ) からの3D信号のみ対応しています。DVD、Blu-rayプレーヤーなどの3D信号には対応していません。

超短焦点プロジェクター専用壁付け金具 HD36UST/W340UST

1年保証



OWM3000 ~15.0kg ▶P.137

特に繊細なセッティングが要求される超短焦点プロジェクターの調整が容易に可能。

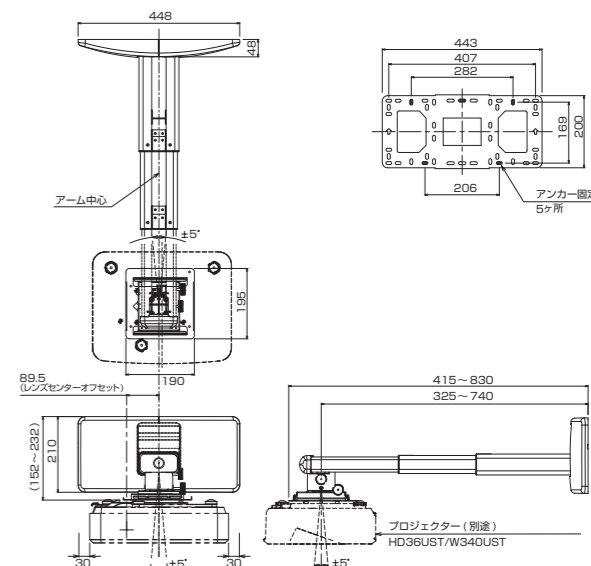


主材質	スチール、樹脂
製品質量 (kg)	約5.7
搭載プロジェクター	HD36UST / W340UST
最大搭載質量 (kg)	15.0
伸縮長さ調整 (mm)	415~830
上下高さ調整	80mm
左右位置調整	±30mm
角度調整	水平回転 ±5° 上下チルト ±5° 左右チルト ±5°

オトマ以外の超短焦点プロジェクターもご利用いただけます。詳しくはプロジェクターハンガーページをご覧ください。 ▶P.137

外形寸法図

ベース取付け寸法



プロジェクター天吊ハンガー

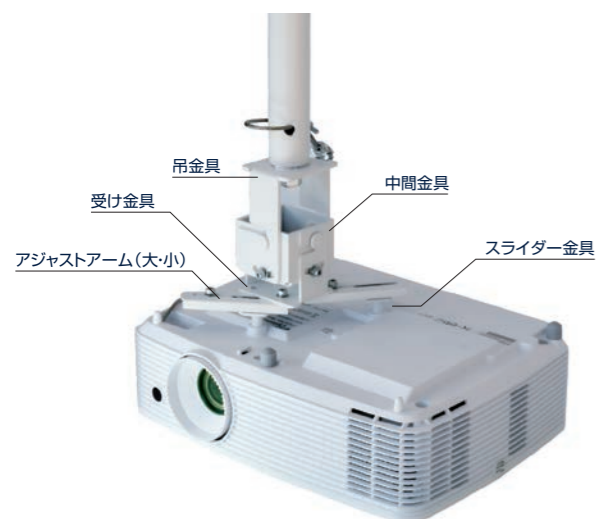
10年保証



HPC 搭載質量 ~10kg ▶P.139~

自在に動くアーム型のユニバーサルタイプ HPC-U

- 天井直付け仕様は、HDMIなどの小径のケーブルであればパイプ内通線が可能。
※ケーブルが小径でも、端子部の形状により通線できない場合があります。
- 脱着防止ワイヤーとRピンによる、2重の落下防止策で安全。



レンズ芯とパイプ芯を合わせる取付ベース HPC-W

- ご使用のプロジェクターに合わせ、取付穴加工し出荷するので、レンズ芯とパイプ芯のセンター合わせが容易。
- 天井直付け仕様は、HDMIなどの小径のケーブルであればパイプ内通線が可能。
※ケーブルが小径でも、端子部の形状により通線できない場合があります。
- 脱着防止ワイヤーとRピンによる、2重の落下防止策で安全。



取付ベースは、下向き・横向きにも対応します。
プロジェクターの投写条件をご確認ください。

HPC-U 仕様表(ユニバーサル)

取付方法	天井直付けタイプ				スラブ取付タイプ			
型式(色:黒)	HPC-010U1K-A11	HPC-010U1K-B11	HPC-010U1K-C11	HPC-010U1K-D11	HPC-010U1K-E11	HPC-010U1K-F11	HPC-010U1K-G11	
型式(色:白)	HPC-010U1W-A11	HPC-010U1W-B11	HPC-010U1W-C11	HPC-010U1W-D11	HPC-010U1W-E11	HPC-010U1W-F11	HPC-010U1W-G11	
本体質量(kg)	約1.7	約1.9	約2.0	約3.3	約3.6	約3.9	約4.2	
高さ調整* 可能範囲(mm) パイプ+金具	274 (固定)	374 (固定)	474 (固定)	538~713 (25mm単位)*1	738~913 (25mm単位)*1	938~1113 (25mm単位)*1	1138~1313 (25mm単位)*1	
角度調整	±20°(上下チルト)/±20°(左右チルト)/360°(水平回転)							

※A・B・Cは天井面からの寸法、D・E・F・Gはスラブ面からの寸法です。 ※1 スラブ取付板と組合せ使用時の調整高さ

※パイプの種類 (▶ P.138)

HPC-W 仕様表(取付ベース)

取付方法	天井直付けタイプ				スラブ取付タイプ			
型式(色:黒)	HPC-010W1K-A11	HPC-010W1K-B11	HPC-010W1K-C11	HPC-010W1K-D11	HPC-010W1K-E11	HPC-010W1K-F11	HPC-010W1K-G11	
型式(色:白)	HPC-010W1W-A11	HPC-010W1W-B11	HPC-010W1W-C11	HPC-010W1W-D11	HPC-010W1W-E11	HPC-010W1W-F11	HPC-010W1W-G11	
本体質量(kg)	約3.0	約3.2	約3.3	約4.7	約4.9	約5.2	約5.5	
高さ調整* 可能範囲(mm) パイプ+金具	282 (固定)	382 (固定)	482 (固定)	547~722 (25mm単位)*1	747~922 (25mm単位)*1	947~1122 (25mm単位)*1	1147~1322 (25mm単位)*1	
角度調整	+10°~-90°(上下チルト)/±20°(左右チルト)/360°(水平回転)							

※A・B・Cは天井面からの寸法、D・E・F・Gはスラブ面からの寸法です。 ※1 スラブ取付板と組合せ使用時の調整高さ

※パイプの種類 (▶ P.138)

プロジェクター天吊ハンガー(高天井用)

10年保証



TH-100PJ04 (110PJ04 / 150PJ04) 搭載質量 ~25kg ▶P.142



オーエスのプロジェクターハンガーは、ディスプレイハンガー等のパイプと共通仕様のため、高さ設定が容易に行えます。

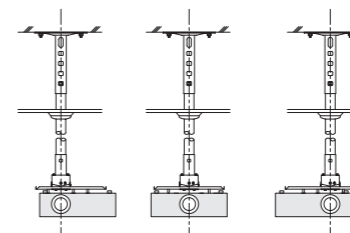
ハンガー・パイプセット

高天井用ハンガー本体とパイプセットをセット化しました。

【ご注文例:TH-150PJ04S Pセット】

※パイプセットの記号と仕様につきましてはP.165をご覧ください。

※パイプセットの対象はアイボリーのみとなります。ブラックの設定はありません。



なお、センター合わせの設置につきましては、メーカー推奨の金具設置と異なる場合があります。

ハンガー型式(パイプ別売)	ベース寸法(W×D)	製品質量(kg)	搭載質量(kg)
高天井用 TH-100PJ04	300×300	3.5	25.0
TH-110PJ04	400×400	4.9	
TH-150PJ04	350×250	3.2	

・パイプセット(TH-PASK / TH-PASW ▶P.165)は含んでいません。別途パイプセットをご注文ください。

プロジェクター天吊ハンガー(低天井用)

10年保証



TH-101PJ04 (111PJ04 / 151PJ04) 搭載質量 ~25kg ▶P.142



- ベース金具から天井取り付け面まで、わずか100mmに設定。一般家庭の天井高さ2300mm~2400mmのような低天井に対応し、天井面直下に取り付けができます。

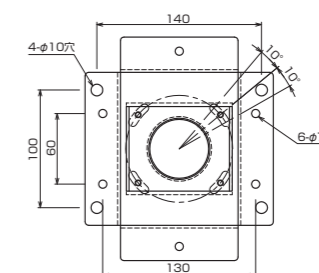
なお、センター合わせの設置につきましては、メーカー推奨の金具設置と異なる場合があります。

ハンガー型式	ベース寸法(W×D)	製品質量(kg)	搭載質量(kg)
低天井用 TH-101PJ04	300×300	3.6	25.0
TH-111PJ04	400×400	5.0	
TH-151PJ04	350×250	3.3	

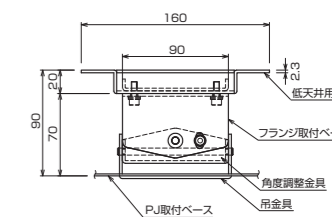
※搭載質量はスラブ取付の場合です。木ネジ取付の場合は別途ご相談ください。

※オプションに関しては薄型ディスプレイハンガーと同じになりますのでP.165、166をご覧ください。

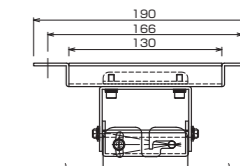
天井取付金具(天井面)



天井取付金具(横側)



天井取付金具(前側)



超短焦点プロジェクター専用壁付けハンガー

1年保証



OWM3000-S2 搭載質量 ~13.5kg ▶P.137



各社の超短焦点プロジェクターに対応。

- 拡張プレート付きで、EPSON、NEC、maxell、Canonの超短焦点プロジェクターに適合。

対応プロジェクター	Optoma, EPSON, NEC, maxell, Canon
角度調整	水平回転±5°、上下チルト±5°、左右チルト±5°
高さ調整(mm)	80
搭載質量(kg)	13.5
外形寸法(mm)	W448×D443~858×H164~244

Optomaプロジェクターを取り付ける場合は拡張プレートは使用しません。

プロジェクター天吊金具 (天井補強金具付属)

1年保証

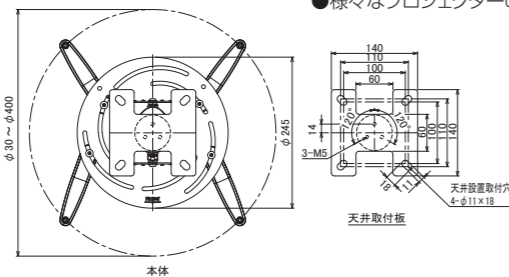


PPC2500S1

搭載質量 ~25kg ▶P.143

搭載質量25kgで、大きめの機種も搭載可能。

- 取り付け後のプロジェクター本体の3方向 (上下傾き、左右傾き、回転) の位置を無段階で独立調整可能。
- 傾き調整は付属のロングアームでねじを回すだけで調整可能。回転固定は道具不要で、手巻きで固定が可能。
- 様々なプロジェクターの取付が可能なユニバーサル仕様。



主材質	アルミニウム/スチール
調整範囲	上下・左右チルト±15°、回転360°
セット質量 (kg)	2.6 (天井補強金具含む)
クリアランス高 (mm)	147
製品寸法 (mm)	φ30~400×H147

プロジェクター天吊金具 (延長パイプ高さ可変型)

1年保証



PPC2500 シリーズ

搭載質量 ~25kg ▶P.144

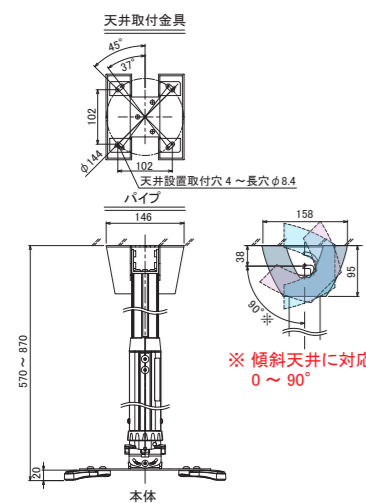
搭載質量25kg、傾斜天井対応の高天井用パイプは1370mmまで対応可能。

- 取り付け後のプロジェクター本体の3方向 (上下傾き、左右傾き、回転) の位置を無段階で独立調整可能。
 - 傾き調整は付属のロングアームのねじを回すだけで調整可能。回転固定は道具不要で、手巻きで固定が可能。
 - 様々なプロジェクターの取付が可能なユニバーサル仕様。
- 事前のプロジェクター取付穴加工も不要で、プロジェクター変更時も金具をそのまま流用可能。



天井高により左記いずれかのセットをお選びください。

パイプセット外形寸法図 (PPC2555)



主なセット内容

製品型式	PPC2555	PPC2585
本体カラー	シルバー/ブラック	
主材質	アルミニウム/スチール	
調整範囲	上下・左右チルト±15°、回転360°	
プロジェクター取付	アジャスタブルアーム (ユニバーサルマウント)	
セット質量 (kg)	4.3	4.9
クリアランス高 (mm)	570	870
パイプ部長さ (mm)	570~870	870~1370

※プロジェクター天面から天井までの必要最低高。

ご注意: ご用命はセット注文となります。プロジェクターの打込み角度と天井高をご確認の上、上記2つのセット品からお選びください。PPC2555、PPC2585の上部パイプには別売のオーエス製振止め強化キット (FK-01/02) の装着が可能です。詳しくはお問合せください。



天井化粧カバー内取付金具

PPC2555 PPC2585

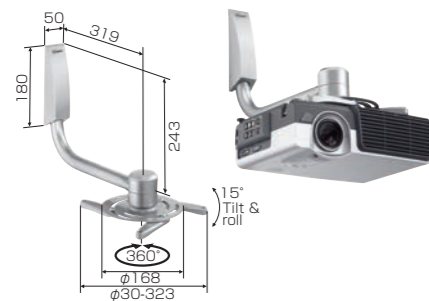
PPW100 プロジェクター壁付金具

▶P.143

1年保証

プロジェクターを壁面設置。

搭載質量 ~4kg



製品質量 (kg) 2.43

EPT6525 プロジェクター卓上金具

▶P.143

1年保証

プロジェクターを部屋から部屋に移動させる際など、面倒な画面位置の微調整が簡単にできます。

搭載質量 ~10kg



製品質量 (kg) 1.6

プロジェクターカート

10年保証



CP-100

▶P.132

コンパクトにそして使いやすい
シンプル設計プロジェクターカート。

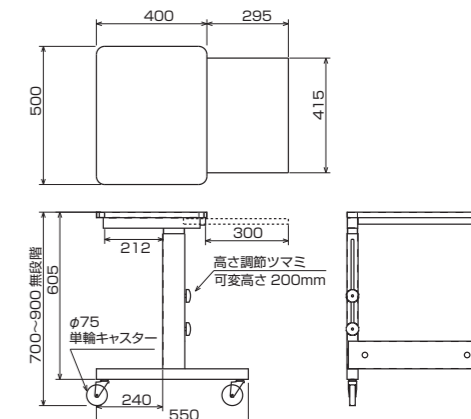


高さ無段階調整

最下段700mmから最上段900mmまで、無段階で高さ調整が可能です。



外形寸法図



仕様

製品質量 (kg)	16.6
搭載質量 (kg)	天板: 10 / 下棚板: 15 / スライド棚板: 5
主な素材	スチール
キャスター	φ75 (2輪ストップバー付)

プラスチックテーブル

1年保証

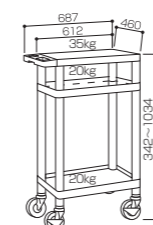


LE-DUO

▶P.132

屋外でも使用可能、耐久性に優れたAVテーブル。

組み立て・分解がきわめて簡単な可動式AVテーブル。特殊強化プラスチックを使用しているため、耐久性に優れ、未永く使っていただけます。各種イベントやレンタル用として最適なプラスチックテーブルです。



製品質量 (kg)	11.5
搭載質量 (kg)	最大55.0

●プラスチックテーブルの特長

- φ100mmの大型キャスター付属
耐久性に優れ、前左右脚はブレーキ付キャスター。差し込み式キャスターなので組み立ても簡単です。
- 容易な組み立て・分解
ボールの交換により高さを変換できます。組み立て・分解用のゴムハンマー付属。



プロジェクター専用架台

▶P.132

設置場所に合わせて特型専用の
プロジェクターの架台を製作します。

- 用途・設置場所に合わせて材質、色、大きさなどの設計他、各種設定まで対応。
- ロックダウン式で製作するため搬入も簡単。
- レベル調整が簡単なアジャスター付きも製作可能。



価格はすべてオープンです。

受注生産

価格はすべてオープンです。



20kgを超える大型プロジェクターの昇降に対応し、壁スイッチ仕様を規格化。

- AC100V最大12A仕様。
- プロジェクター質量30kgまでに対応。(EEP-050L13)
- 大きな開口寸法を取らず、従来通りの省スペースを維持。
- 壁埋め込みスイッチを標準化。(赤外線リモコンにも特注対応可)

別途建築工事にて、架台・補強工事が必要です。天井化粧カバーは別途仕上げになります。

型式	搭載質量 (kg)	昇降速度 (mm/sec)	操作方法	昇降ストローク (mm)	昇降時 使用電力 (W)	電源・電圧 (V・Hz)	カラー	製品質量 (kg)	本体寸法 W×D×H(mm)	必要な設置スペース W×D(mm)	その他
EEP-025M13	最大15	20(50Hz)	一連用* 壁埋込スイッチ (UP/STOP/DOWN)	245	40	AC100 50/60	本体部分:黒色 (半ツヤ消し) 昇降部:ホワイト	26	630×580×400	650×600	プロジェクター用 電源コンセント付
EEP-050M13	最大20	24(60Hz) ±10%		500	55			28	780×610×400	800×630	
EEP-050L13	最大30			500	76			30	780×610×500	800×630	

【付属品】一連用壁埋込スイッチ(▶P.118)

*リモコン操作もオプションで可能です。

特注対応

▶P.134

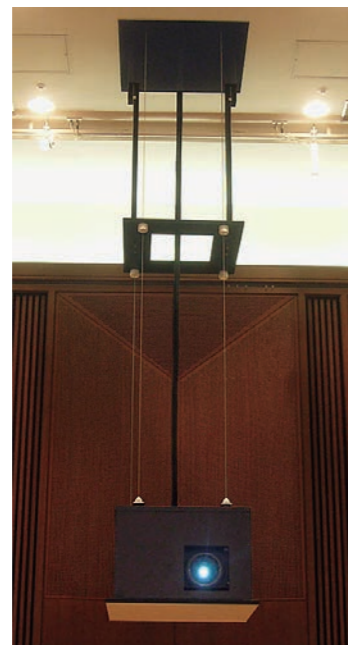
プロジェクター昇降装置は、使用環境により設置条件が大きく違います。近年の公共施設はデザイン性に優れた造りが多く、建築条件とも協調しながら柔軟に対応可能です。

- サイズの大きなプロジェクターや、アンカー取付以外の施工用アダプター、ロングストロークなど様々な特注に対応。
- プロジェクターのON/OFFやスクリーン昇降とも連動可能。

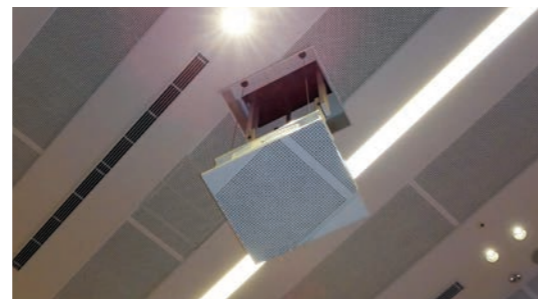
変形天井や傾斜天井にも対応します。



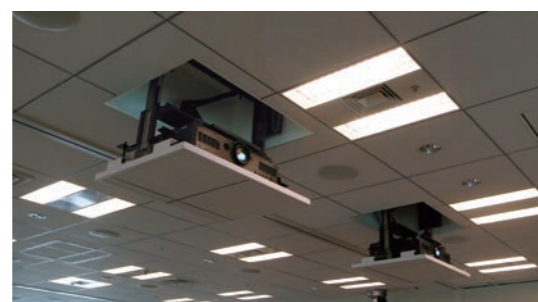
メンテナンスを考慮したロングストローク仕様。ワイヤータイプ



複雑な天井仕上げにも対応します。



グリッド天井にも対応します。



多くの場合、リアスクリーンシステムでは大型画面サイズに比較して映写室のスペースが充分ではありません。その限られたスペースで、プロジェクターに必要な投写距離を確保するための反射板です。

- 用途に合わせて映像用ミラーの架台も製作可能。



型式	イメージサイズ W×H(mm)	可視光反射率 (%)	特長
SM-R	5000×1200	82~84	高精度の透明ポリエステルフィルムを使用したガラスレスミラーです。特性として表面鏡に匹敵する程高い反射率と忠実な色の再現性を得ることができます。ガラス表面鏡に比べ極めて軽量で作業も安全で効率よく進められます。

*反射率は波長 (nm) により変化します。

プロジェクター筐体/専用架台

▶P.135

設置場所に合わせて特型専用のプロジェクターの筐体や架台を製作します。

- 用途・設置場所に合わせて材質、色、大きさなどの設計他、各種設定まで対応。
- ノックダウン式で製作するため搬入も簡単。
- レベル調整が簡単なアジャスター付きも製作可能。



WSM ▶P.85~

WSM-073WC-CH1-2 73型(WXGA)



■ 巻取り状態

水平器付き

ローラー巻取型(横開き)

ローラー巻取型横開きタイプ。幕面を拡大し、ケース一体型でリニューアル。

- ホワイトボードマーカーで書いて消せる、ホワイトボードタイプのプロジェクター用スクリーン。
- ビジネス用途にも、マグネットの効くパーティションなどに貼り付けて超短焦点プロジェクターに対応。

※曲面黑板に使用した場合には、超短焦点プロジェクターの画像が変形する場合があります。(▶P.255)
※貼付け面の凹凸に影響されます。外し忘れのマグネットやテープ、パーティションの段差などにご注意ください。



設置・巻取り・持ち運びが簡単で、左右両方向からの横開き設置が可能。

(対応生地▶P.250)

■WXGA(16:10)

画面サイズ	型式		スクリーンサイズ W×H(mm)	外形寸法(収納時) W×D×H(mm)	投写可能最大サイズ			本体質量 (kg)
	基本型式	対応生地			NTSC(4:3)	HD(16:9)	WXGA(16:10)	
73	WSM-073WC-CH1-2	WE112	1572×983	1054×65×133	64型	71型	73型	約2.7

WSM-070WC-MH2-3 70型(WXGA)



■ 巻取り状態

水平器付き

ローラー巻取型(横開き)

水平器が付いて、水平出しがとても簡単になったマグネット式スクリーン。

貼付け・巻取り・持ち運びが簡単なローラー巻取型。

- 背の低い人でも楽に貼り付けできる横開きタイプ。
- 用途に合わせ縦・横・右・左、どちらからでも貼付け可能。
- 水平器付きで、水平設置が容易。

※曲面黑板に使用した場合には、超短焦点プロジェクターの画像が変形する場合があります。(▶P.255)
※貼付け面の凹凸に影響されます。外し忘れのマグネットやテープ、パーティションの段差などにご注意ください。

(対応生地▶P.250)

■WXGA(16:10)

画面サイズ	型式		スクリーンサイズ W×H(mm)	外形寸法(収納時) W×D×H(mm)	投写可能最大サイズ			本体質量 (kg)
	基本型式	対応生地			NTSC(4:3)	HD(16:9)	WXGA(16:10)	
70	WSM-070WC-MH2-3	WE112	1510×945	1024×65×137	62型	68型	70型	約2.7

WSM-070WC-MV3-3 70型(WXGA)



■ 巻取り状態

ローラー巻取型(縦開き)

曲面黑板にも対応。貼付け・巻取り・持ち運びが簡単なプロジェクター用マグネット式スクリーン。

- プロジェクター用スクリーンに使用しているものと同じアルミローラーを採用、シートをしっかり巻取り。
- シンプルデザインで軽量、持ち運びが簡単。
- ビジネス用途にも、マグネットの効くパーティションなどを利用して超短焦点プロジェクターに最適。

※曲面黑板に使用した場合には、超短焦点プロジェクターの画像が変形する場合があります。(▶P.255)
※貼付け面の凹凸に影響されます。外し忘れのマグネットやテープ、パーティションの段差などにご注意ください。

(対応生地▶P.250)

■WXGA(16:10)

画面サイズ	型式		スクリーンサイズ W×H(mm)	外形寸法(収納時) W×D×H(mm)	投写可能最大サイズ			本体質量 (kg)
	基本型式	対応生地			NTSC(4:3)	HD(16:9)	WXGA(16:10)	
70	WSM-070WC-MV3-3	WE112	1510×945	1589×65×137	62型	68型	70型	約3.2

WSM-073WC-TV1-2 73型(WXGA) ▶P.87



黑板上への収納状態。収納場所にも困りません。



スプリング巻取型

ボールストップ・ソフトウインド機構搭載、浮き解消機構で曲面黑板にフィット。

- 本体ケースと黑板固定金具が分離できるので、金具を取り付けていれば本体の教室間移動も簡単。
- ボールストップ機構で、スクリーンは引き出した位置で止まり、巻き戻りを防止。
- ソフトウインド機構を採用し、スクリーンをケースに巻き上げ収納する際の急激な上昇を防止。

※曲面黑板に使用した場合には、超短焦点プロジェクターの画像が変形する場合があります。(▶P.255)
※貼付け面の凹凸に影響されます。外し忘れのマグネットやテープ、パーティションの段差などにご注意ください。

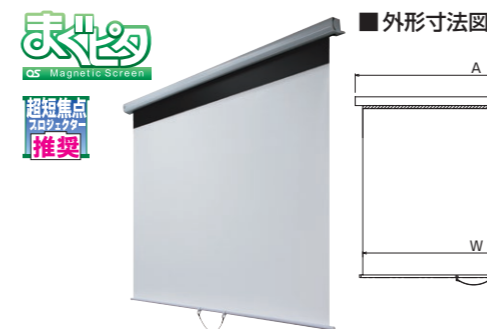
■WXGA(16:10)

(対応生地▶P.250)

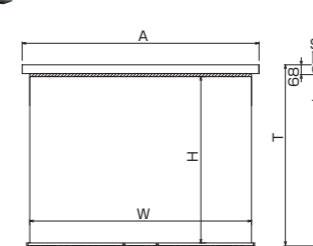
画面サイズ	型式		ケース色	スクリーンサイズ W×H(mm)	外形寸法(収納時) W×D×H(mm)	本体質量 (kg)
	基本型式	対応生地				
73	WSM-073WC-TV1-2	WE102	アイボリー	1572×1030	1886×70×72.3	約6.0

マグネット式スクリーン 平面黑板用

WSM-F-FV2 70/84型(WXGA) ▶P.88



■ 外形寸法図



スプリング巻取型

教室の黑板に全面密着するマグネットの接着力で、超短焦点プロジェクターにふさわしい平面性を確保。映写スクリーンとホワイトボードの機能を兼ね備えたマグネット式スクリーン。

- エッジのカールがほとんど無く、平面性が高いマグネット式スクリーン。
- ホワイトボードマーカーで自由に書き込み、きれいにふき取り。
- ボールストップ・ソフトウインド機構を搭載。下降途中で止められ、ゆっくり巻き上げ。

(対応生地▶P.250)

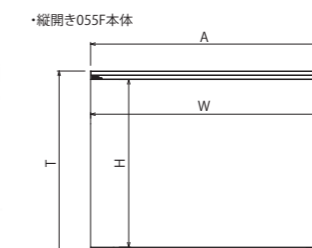
画面サイズ	型式		スクリーンサイズ W×H(mm)	外形寸法 A (mm)	高さ T (mm)	投写可能最大サイズ			本体質量 (kg)
	基本型式	対応生地				NTSC(4:3)	HD(16:9)	WXGA(16:10)	
68	WSM-068F-FV2-3	WE102	1520×1140	1624	1240	74型	68型	70型	約5.4
74	WSM-074F-FV2-3	WE102	2027×1140	2131	1240	74型	91型	84型	約7.3

マグネット式スクリーン 平面・曲面両用

WRM 56/72型(WXGA) ▶P.88



■ 外形寸法図



手巻き型

持ち運びから貼付け、収納まで一人で手軽に行える簡単設置・収納のマグネット式スクリーン。

- 軽量のため、位置決めや持ち運びが楽。(055F:1.9kg、070F:2.8kg)
 - エッジのカールが無く、平面性が高いスクリーン。
- ※曲面に貼った場合には画像がゆがむ場合があります。(▶P.255 参照)

(対応生地▶P.250)

画面サイズ	型式		スクリーンサイズ W×H(mm)	外形寸法(mm)			投写可能最大サイズ			本体質量 (kg)
	基本型式	対応生地		A	T	生地厚	NTSC(4:3)	HD(16:9)	WXGA(16:10)	
55	WRM-055F-MV1-2	WE102	1220×900	1220	984	0.4	59型	55型	56型	約1.9
※70	WRM-070F-MH1-2	WE102	1550×1140	1634	1140	0.4	74型	70型	72型	約2.8

※070Fは横開きになります。

価格はすべてオープンです。

電動スクリーン サイドテンションスクリーン

SEG 80~150型 ▶P.89

1年保証



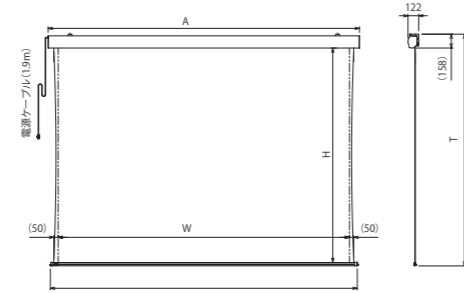
オールA接続 DC5V



高い平面性で超短焦点プロジェクターにも対応。

- 150型まで対応
- 巻き取り収納ができる平面性に優れたスクリーン

■外形寸法図



新製品

超短焦点
プロジェクター
推奨

標準付属品

- 壁埋込スイッチ (S-R8) (▶P.118)
- スライディングブラケット (S-M5) (▶P.118)
- 赤外線リモコン送信機/受光部 (S-R7) (▶P.119)

150型を超えるサイズ、および特注条件によるサイドブラケット仕様となります。

画面サイズ	型 式	対応生地	スクリーンサイズ W×H(mm)	外形寸法A(mm)	全高T(mm)	製品質量(kg)	適用アルミボックス
80	SEG-080FN-S1	WV904	1771×1677	2000	1874	15.2	AL-220X
100	SEG-100FN-S1	WV904	2214×1954	2443	2151	18.5	AL-260X
120	SEG-120FN-S1	WV904	2657×2231	2886	2428	21.3	AL-320X
150	SEG-150FN-S1	WV904	3321×2446	3550	2643	26.1	AL-400X

電動スクリーン

SED 80~120型 ▶P.90

1年保証



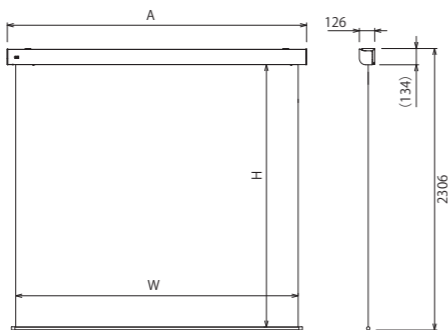
オールA接続 DC5V

シンプルなデザインのベーシックなアスペクトフリースクリーン。



- シンメトリー構造でスクリーンのセンター出しが容易。
- マスクが無いアスペクトフリースクリーン。
- 湾曲のシンプルなホワイトケースデザインは、あらゆる環境にマッチ。

■外形寸法図



新製品

画面サイズ	型 式	対応生地	スクリーンサイズ W×H(mm)	外形寸法 A(mm)	製品質量 (kg)	適用アルミボックス
83	SED-083FN-W1-WG103	WG103	1871×2150	2008	10.3	AL-220X
103	SED-103FN-W1-WG103	★WG103	2314×2150	2451	12.2	AL-260X
123	SED-123FN-W1-WG103	★WG103	2757×2150	2894	14.2	AL-300X

※スクリーンには上部に継ぎ目が入ります。

電動スクリーン フロントパネルタイプ (Pセレクション)

SEP 80~200型 ▶P.91~

10年保証

センサー可



オールA接続 DC5V

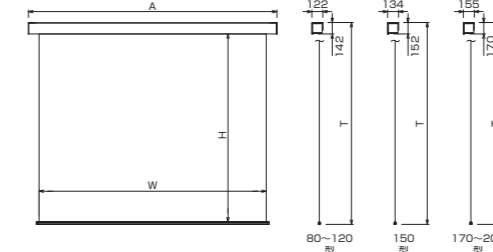
露出設置に最適な、無駄を排したスマートデザイン。

- リミット(下限停止位置)調整が赤外線リモコン・壁埋込スイッチ共に可能。赤外線リモコン操作、あるいはリモコンと壁スイッチの併用もお選びいただけます。操作方法の詳細はP.241をご覧ください。
- 本体外付けの回路ボックスで、設置後のメンテナンスが容易。

【マスク無しタイプ】 VOC



■外形寸法図



SEPの標準付属品

- 一連用壁埋込スイッチ (S-R3) (▶P.118)
 - スライディングブラケット (S-M1) (▶P.117)
 - トリガーケーブル (▶P.253)
- 150型を超えるサイズ、および特注条件によりサイドブラケット仕様となります。
※壁埋込スイッチとスクリーン本体の接続は別途ケーブルをご用意ください。(0.75mm²×4C×1相当品)

NTSC (4:3) 下記の表は、「端子台タイプ」「壁埋込スイッチ」「白パネル」の標準型式です。それ以外のスクリーンバージョンにつきましては、お問い合わせください。 ※Nの記号はノーマスク(No Mask)を意味します。

画面サイズ	型 式	対応生地	スクリーンサイズ W×H(mm)	外形寸法 A(mm)	全高 T(mm)	製品質量(kg)	適用アルミボックス
80	SEP-080VN-TWW1	WG103	1726×1650	1996	1820	10.8	AL-220EX
100	SEP-100VN-TWW1	★WG103	2132×2100	2372	2270	12.9	AL-260EX
120	SEP-120VN-TWW1	★WG103	2538×2100	2778	2270	14.7	AL-300EX
150	SEP-150VN-TWW3	★WG103	3148×2836	3395	3016	21.2	AL-360EX
170	SEP-170VN-TWW3	★WG103	3554×3141	3801	3339	37.1	AL-400EX
200	SEP-200VN-TWW3	★WG103	4224×3628	4471	3826	43.9	AL-480EX

HD (16:9)

画面サイズ	型 式	対応生地	スクリーンサイズ W×H(mm)	外形寸法 A(mm)	全高 T(mm)	製品質量(kg)	適用アルミボックス
80	SEP-080HN-TWW1	WG103 ★WF801	1871×2100	2111	2270	11.8	AL-240EX
100	SEP-100HN-TWW1	★WG103 ★WF801	2314×2100	2554	2270	13.7	AL-280EX
120	SEP-120HN-TWW1	★WG103 ★WF801	2757×2100	2997	2270	15.6	AL-320EX
150	SEP-150HN-TWW3	★WG103	3421×2418	3668	2598	22.0	AL-400EX
170	SEP-170HN-TWW3	★WG103	3864×2667	4111	2865	39.2	AL-440EX
200	SEP-200HN-TWW3	★WG103	4588×3071	4835	3269	46.2	AL-510EX

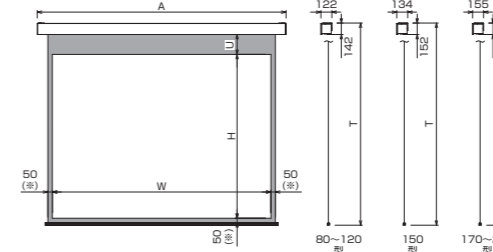
WXGA (16:10)

画面サイズ	型 式	対応生地	スクリーンサイズ W×H(mm)	外形寸法 A(mm)	全高 T(mm)	製品質量(kg)	適用アルミボックス
82	SEP-080WN-TWW1	WG103 WF801	1871×1650	2111	1820	11.4	AL-240EX
102	SEP-100WN-TWW1	★WG103 ★WF801	2314×2100	2554	2270	13.7	AL-280EX
123	SEP-120WN-TWW1	★WG103 ★WF801	2757×2100	2997	2270	15.6	AL-320EX
154	SEP-150WN-TWW3	★WG103	3421×2626	3668	2806	22.3	AL-400EX
174	SEP-170WN-TWW3	★WG103	3864×2903	4111	3101	39.5	AL-440EX
205	SEP-200WN-TWW3	★WG103	4588×3348	4835	3546	46.7	AL-510EX

【マスクありタイプ】



■外形寸法図



※180型以上の左右・下部黒マスクは80mmになります。

HD (16:9)

画面サイズ	型 式	対応生地	イメージサイズ W×H(mm)	外形寸法 A(mm)	全高 T(mm)	上黒 U(mm)	製品質量(kg)	適用アルミボックス
80	SEP-080HM-TWW1	WG103 WF801	1771×996	2111	2270	1054	11.8	AL-240EX
100	SEP-100HM-TWW1	WG103 WF801	2214×1245	2554	2270	805	13.7	AL-280EX
120	SEP-120HM-TWW1	WG103 WF801	2657×1494	2997	2270	556	15.6	AL-320EX
150	SEP-150HM-TWW3	WG103	3321×1868	3668	2598	500	22.0	AL-400EX
170	SEP-170HM-TWW3	★WG103 WG207	3764×2117	4111	2865	500	39.2	AL-440EX
200	SEP-200HM-TWW3	★WG103 WG207	4428×2491	4835	3269	500	46.2	AL-510EX

WXGA (16:10)

画面サイズ	型 式	対応生地	イメージサイズ W×H(mm)	外形寸法 A(mm)	全高 T(mm)	上黒 U(mm)	製品質量(kg)	適用アルミボックス
82	SEP-080WM-TWW1	WG103 WF801	1771×1107	2111	1820	493	11.4	AL-240EX
102	SEP-100WM-TWW1	WG103 WF801	2214×1384	2554	2270	666	13.7	AL-280EX
123	SEP-120WM-TWW1	WG103 WF801	2657×1661	2997	2270	389	15.6	AL-320EX
154	SEP-150WM-TWW3	★WG103	3321×2076	3668	2806	500	22.3	AL-400EX
174	SEP-170WM-TWW3	★WG103 WG207	3764×2353	4111	3101	500	39.5	AL-440EX
205	SEP-200WM-TWW3	★WG103 WG207	4428×2768	4835	3546	500	46.7	AL-510EX

生地について

★はスクリーンに継ぎ目が入ります。表以外の生地もお選びいただけますが、生地により異なる制約があります。ご相談ください。外形寸法は標準ブラケット装着時の寸法です。

電動スクリーン ボックス収納タイプ (Tセクション)

10年保証 センサー可



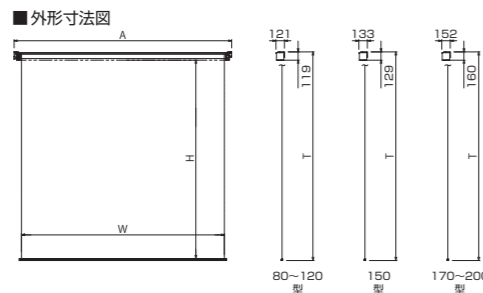
SET 80~200型 ▶P.93~

オールA接続 DC5V

シンプルな構造で、軽量、取り付け簡単。
埋め込みボックスへの設置におすすめ。

- 壁付け、天付け双方に対応するサイドブラケット付属。(スライディングブラケットはオプションで選択可能)
- 既にオーエスのアルミボックスタイプをお使いの施設にはスクリーンのみを入れ替えが可能。
- 内部回路DC5V。(24V仕様もお選びいただけます) (▶P.95)

[マスク無しタイプ] **VOC**



SETの標準付属品

- 一連用壁埋込スイッチ (S-R3) (▶P.118)
- サイドブラケット (S-M2) / 150型まで (▶P.117)
- トリガーケーブル (▶P.253)

※壁埋込スイッチとスクリーン本体の接続は別途ケーブルをご用意ください。(0.75mm²×4C×1相当品) サイドブラケット本体取付済。160型以上は本体一体型。

NTSC (4:3) 下記の表は、「端子台タイプ」「壁埋込スイッチ」の標準型式です。それ以外のスクリーンバリエーションにつきましては、お問い合わせください。 ※Nの記号はノーマスク(No Mask)を意味します。

画面サイズ	型 式	対応生地	スクリーンサイズ W×H(mm)	外形寸法 A(mm)	全高 T(mm)	製品質量(kg)	適用アルミボックス
80	SET-080V ^N -TW1	WG103	1726×1650	1947	1797	8.6	AL-220X
100	SET-100V ^N -TW1	★WG103	2132×2100	2353	2247	10.3	AL-260X
120	SET-120V ^N -TW1	★WG103	2538×2100	2759	2247	11.5	AL-300X
150	SET-150V ^N -TW3	★WG103	3148×2836	3376	2993	17.0	AL-360X
170	SET-170V ^N -TW3	★WG103	3554×3141	3782	3329	28.6	AL-400EX
200	SET-200V ^N -TW3	★WG103	4224×3628	4452	3816	33.9	AL-480EX

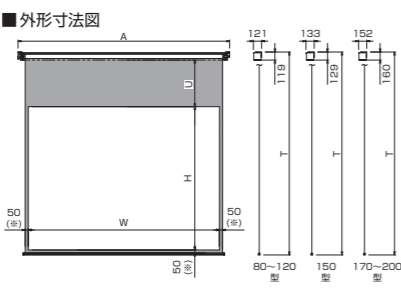
HD (16:9)

画面サイズ	型 式	対応生地	スクリーンサイズ W×H(mm)	外形寸法 A(mm)	全高 T(mm)	製品質量(kg)	適用アルミボックス
80	SET-080H ^N -TW1	WG103 ★WF801	1871×2100	2092	2247	9.4	AL-240X
100	SET-100H ^N -TW1	★WG103 ★WF801	2314×2100	2535	2247	10.8	AL-280X
120	SET-120H ^N -TW1	★WG103 ★WF801	2757×2100	2978	2247	12.2	AL-320X
150	SET-150H ^N -TW3	★WG103	3421×2418	3649	2575	17.6	AL-400X
170	SET-170H ^N -TW3	★WG103	3864×2667	4092	2855	30.0	AL-440EX
200	SET-200H ^N -TW3	★WG103	4588×3071	4816	3259	35.4	AL-510EX

WXGA (16:10)

画面サイズ	型 式	対応生地	スクリーンサイズ W×H(mm)	外形寸法 A(mm)	全高 T(mm)	製品質量(kg)	適用アルミボックス
82	SET-080W ^N -TW1	WG103 WF801	1871×1650	2092	1797	9.1	AL-240X
102	SET-100W ^N -TW1	★WG103 ★WF801	2314×2100	2535	2247	10.8	AL-280X
123	SET-120W ^N -TW1	★WG103 ★WF801	2757×2100	2978	2247	12.2	AL-320X
154	SET-150W ^N -TW3	★WG103	3421×2626	3649	2783	17.8	AL-400X
174	SET-170W ^N -TW3	★WG103	3864×2903	4092	3091	30.3	AL-440EX
205	SET-200W ^N -TW3	★WG103	4588×3348	4816	3536	35.9	AL-510EX

[マスクありタイプ]



※180型以上の左右・下部黒マスクは80mmになります。

HD (16:9)

画面サイズ	型 式	対応生地	イメージサイズ W×H(mm)	外形寸法 A(mm)	全高 T(mm)	上黒 U(mm)	製品質量(kg)	適用アルミボックス
80	SET-080H ^M -TW1	WG103 WF801	1771×996	2092	2247	1054	9.4	AL-240X
100	SET-100H ^M -TW1	WG103 WF801	2214×1245	2535	2247	805	10.8	AL-280X
120	SET-120H ^M -TW1	WG103 WF801	2657×1494	2978	2247	556	12.2	AL-320X
150	SET-150H ^M -TW3	WG103	3321×1868	3649	2575	500	17.6	AL-400X
170	SET-170H ^M -TW3	★WG103 WG207	3764×2117	4092	2855	500	30.0	AL-440EX
200	SET-200H ^M -TW3	★WG103 WG207	4428×2491	4816	3259	500	35.4	AL-510EX

WXGA (16:10)

画面サイズ	型 式	対応生地	イメージサイズ W×H(mm)	外形寸法 A(mm)	全高 T(mm)	上黒 U(mm)	製品質量(kg)	適用アルミボックス
82	SET-080W ^M -TW1	WG103 WF801	1771×1107	2092	1797	493	9.1	AL-240X
102	SET-100W ^M -TW1	WG103 WF801	2214×1384	2535	2247	666	10.8	AL-280X
123	SET-120W ^M -TW1	WG103 WF801	2657×1661	2978	2247	389	12.2	AL-320X
154	SET-150W ^M -TW3	★WG103	3321×2076	3649	2783	500	17.8	AL-400X
174	SET-170W ^M -TW3	★WG103 WG207	3764×2353	4092	3091	500	30.3	AL-440EX
205	SET-200W ^M -TW3	★WG103 WG207	4428×2768	4816	3536	500	35.9	AL-510EX

生地について ★はスクリーンに継ぎ目が入ります。表以外の生地もお選びいただけますが、生地により異なる制約があります。ご相談ください。外形寸法は標準ブラケット装着時の寸法です。

価格はすべてオープンです。

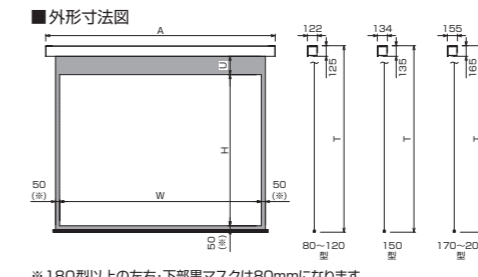
電動スクリーン 24V操作タイプ (フロントパネルタイプ 24V)

10年保証 センサー可



SEP 80~200型 ▶P.95

タリー出力 止めA接続 DC24V



※180型以上の左右・下部黒マスクは80mmになります。

内部回路24Vに対応するSEP。

- リミット(停止位置)調整は、本体で設定。
- 昇・降のタリー出力信号出しが可能。詳細はP.253をご覧ください。

標準付属品:一連用壁埋込スイッチ(S-R3) (▶P.118)
スライディングブラケット(S-M1) (▶P.117)
オプション: サイドブラケット(S-M2) / 150型まで (▶P.117)
アルミボックス(AL) (▶P.122)
赤外線リモコンセット(FS-5) (▶P.119)

WXGA (16:10) ●下記型式表は製品の代表例です。他のサイズについても赤字記号を変えるだけで、24V仕様をご用意いただけます。(型式の見方▶P.237) ※Vの記号は24V操作電圧を意味します。

画面サイズ	型 式	対応生地	イメージサイズ W×H(mm)	外形寸法 A(mm)	全高 T(mm)	上黒 U(mm)	製品質量(kg)	適用アルミボックス
80	SEP-080W ^M -V ^V W1	WG103 WF801	1771×1107	2111	1820	493	11.4	AL-240EX
100	SEP-100W ^M -V ^V W1	WG103 WF801	2214×1384	2554	2270	666	13.7	AL-280EX
120	SEP-120W ^M -V ^V W1	WG103 WF801	2657×1661	2997	2270	389	15.6	AL-320EX
150	SEP-150W ^M -V ^V W3	★WG103	3321×2076	3668	2806	500	22.3	AL-400EX
170	SEP-170W ^M -V ^V W3	★WG103 WG207	3764×2353	4111	3101	500	39.5	AL-440EX
200	SEP-200W ^M -V ^V W3	★WG103 WG207	4428×2768	4835	3546	500	46.7	AL-510EX

NTSC(4:3)、HD(16:9)についても同様に24V仕様をお選びいただけます。

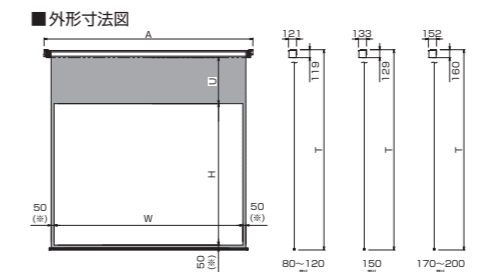
電動スクリーン 24V操作タイプ (ボックス収納タイプ 24V)

10年保証 センサー可



SET 80~200型 ▶P.95

タリー出力 止めA接続 DC24V



※180型以上の左右・下部黒マスクは80mmになります。

内部回路24Vに対応するボックス収納タイプ。

標準付属品:サイドブラケット(S-M2) / 150型まで (▶P.117)
一連用壁埋込スイッチ(S-R3) (▶P.118)
オプション: スライディングブラケット(S-M1) (▶P.117)
アルミボックス(AL) (▶P.122)
赤外線リモコンセット(FS-5) (▶P.119)

WXGA (16:10) ●下記型式表は製品の代表例です。他のサイズについても赤字記号を変えるだけで、24V仕様をご用意いただけます。(型式の見方▶P.237) ※Vの記号は24V操作電圧を意味します。

画面サイズ	型 式	対応生地	イメージサイズ W×H(mm)	外形寸法 A(mm)	全高 T(mm)	上黒 U(mm)	製品質量(kg)	適用アルミボックス
80	SET-080W ^M -V ^V W1	WG103 WF801	1771×1107	2092	1797	493	8.4	AL-240X
100	SET-100W ^M -V ^V W1	★WG103 WF801	2214×1384	2535	2247	666	10.2	AL-280X
120	SET-120W ^M -V ^V W1	★WG103 WF801	2657×1661	2978	2247	389	11.6	AL-320X
150	SET-150W ^M -V ^V W3	★WG103	3321×2076	3649	2783	500	19.8	AL-400X
170	SET-170W ^M -V ^V W3	★WG103 WG207	3764×2353	4092	3091	500	32.3	AL-440EX
200	SET-200W ^M -V ^V W3	★WG103 WG207	4428×2768	4816	3536	500	37.8	AL-510EX

NTSC(4:3)、HD(16:9)についても同様に24V仕様をお選びいただけます。

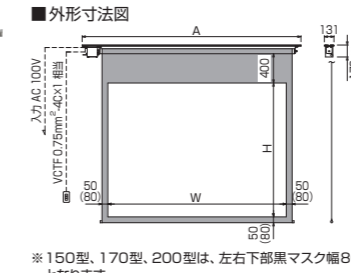
電動スクリーン 24V操作タイプ (アルミ天板付ボックス収納タイプ 24V)

10年保証



ET 80~200型 ▶P.95

タリー出力 止めA接続 DC24V



※150型、170型、200型は、左右下部黒マスク幅80mmとなります。
※1 アルミ天板下端から端子台カバー下部までの寸法です。

標準付属品
一連用壁埋込スイッチ(S-R3) (▶P.118)

軽やかな静音モーター。

- 結婚式場や複数のスクリーンを持つ多目的ホールなどに。
- 大型とは思えない静音設計。
- 右モーター仕様対応可能。(特注)

WXGA (16:10)

画面サイズ	型 式	対応生地	イメージサイズ W×H(mm)	外形寸法 A(mm)	製品質量(kg)	適用アルミボックス
82	ET-080W	WG103 WF801	1771×1107	2309	17.5	AL-260EX
102	ET-100W	WG103 WF801	2214×1384	2759	20.5	AL-320EX
123	ET-120W	WG103 WF801	2657×1661	3199	23.5	AL-360EX
154	ET-150W	★WG103	3321×2076	3914	28.5	AL-440EX
174	ET-170W	★WG103 WG207	3764×2353	4354	39.5	AL-480EX
205	ET-200W	★WG103 WG207	4428×2768	5014	46.0	—

NTSC(4:3)、HD(16:9)についても同様に24V仕様をお選びいただけます。

生地について ★はスクリーンに継ぎ目が入ります。表以外の生地もお選びいただけますが、生地により異なる制約があります。ご相談ください。外形寸法は標準ブラケット装着時の寸法です。

価格はすべてオープンです。

電動スクリーンケースタイプ (Cセクション)

10年保証

SEC ▶P.96

シンメトリー構造でスクリーンのセンター出しが容易、ベーシックなスクリーン。

- シンメトリー構造でスクリーンのセンター出しが容易。さらにセンターマークは取り付け後剥離可能。
- 取付金具(サイドブラケット)とキャップを樹脂成型で一体化。
- 回路基板はケースに収納。



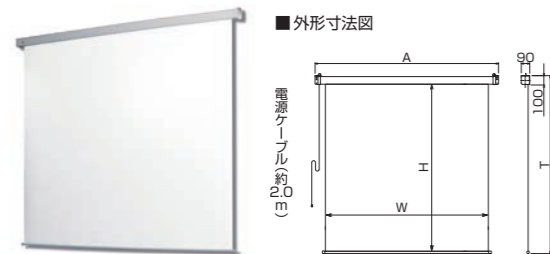
SEC共通で選べる操作方法
下記の片方または両方の操作機器をお選びいただけます。



SECの各表は、「壁埋込スイッチ」の標準型式です。その他サイズと「赤外線リモコン」につきましては、お問い合わせください。

SEC-FN アスペクトフリー 80~120型

オールA接続 DC5V

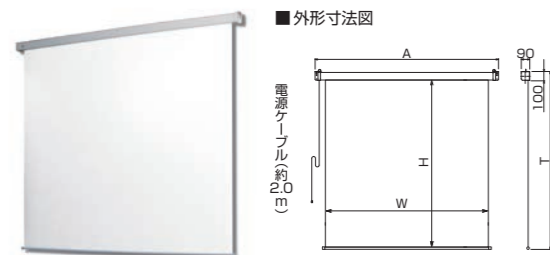


画面サイズ	型式	対応生地	スクリーンサイズ W×H(mm)	外形寸法 A(mm)	全高 T (mm)	製品質量 (kg)	適用アルミボックス
83	SEC-083FN-W1	WG103	1871×2150	2087	2265	9.3	AL-220X
103	SEC-103FN-W1	★WG103	2314×2150	2530	2265	11.2	AL-280X
123	SEC-123FN-W1	★WG103	2757×2150	2973	2265	12.0	AL-320X

※スクリーンには上部に継ぎ目が入ります。

SEC-VN マスク無し 80~120型

オールA接続 DC5V



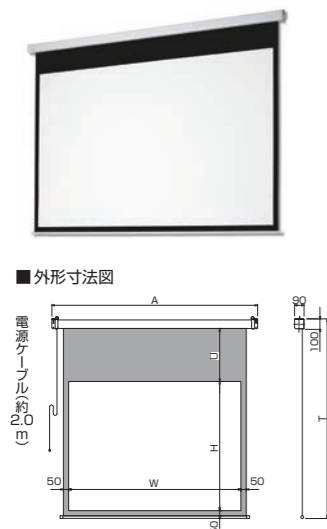
NTSC (4:3)

画面サイズ	型式	対応生地	スクリーンサイズ W×H(mm)	外形寸法 A(mm)	全高 T (mm)	製品質量 (kg)	適用アルミボックス
84	SEC-080VN-W1	WG103	1726×2150	1942	2265	9.0	AL-220X
104	SEC-100VN-W1	★WG103	2132×2150	2348	2265	10.5	AL-260X
123	SEC-120VN-W1	★WG103	2538×2150	2754	2265	11.2	AL-300X

※スクリーンには上部に継ぎ目が入ります。

SEC マスクあり 80~120型

オールA接続 DC5V



HD (16:9)

画面サイズ	型式	対応生地	イメージサイズ W×H(mm)	外形寸法 A(mm)	全高 T (mm)	上黒 U (mm)	製品質量 (kg)	適用アルミボックス
80	SEC-080HM-W1	WG103	1771×996	2087	1661	500	8.8	AL-220X
100	SEC-100HM-W1	WG103	2214×1245	2530	1980	570	10.9	AL-280X
120	SEC-120HM-W1	WG103	2657×1494	2973	2259	600	12.0	AL-320X

WXGA (16:10)

画面サイズ	型式	対応生地	イメージサイズ W×H(mm)	外形寸法 A(mm)	全高 T (mm)	上黒 U (mm)	製品質量 (kg)	適用アルミボックス
80	SEC-080WM-W1	WG103	1771×1107	2087	1772	500	8.9	AL-220X
100	SEC-100WM-W1	WG103	2214×1384	2530	2119	570	10.9	AL-280X
120	SEC-120WM-W1	WG103	2657×1661	2973	2306	480	12.2	AL-320X

電動大型スクリーン上巻き モーター内蔵タイプ

10年保証 モーター可 受注生産

SEL 220~300型 ▶P.97

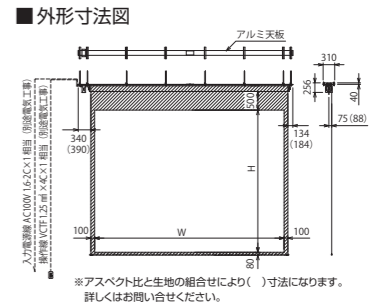
止めB接続 AC100V

特別な調整機構無しに平面性を確保できる大型巻取りローラー採用。



- 押しボタン式リミットスイッチ採用。
- スラブ、ぶどう棚からの設置に対応できるようアルミ天板を採用。
- DC24V仕様にも対応可能。

標準付属品 一連用壁埋込スイッチ (止B接) S-R3B (▶P.118)



WXGA (16:10) 表は標準型式です。SELはこの他様々なアスペクトに対応いたします。

画面サイズ	型式	対応生地	イメージサイズ W×H(mm)	製品質量 (kg)	適用ボックス内寸法 L×d×h (mm)
226	SEL-220WM1	WG201 WG207	4871×3045	約53.6	5800×250×250
257	SEL-250WM1	WG201 WG207	5535×3460	約83.9	6600×250×250
278	SEL-270WM1	WG201 WG207	5977×3736	約90.7	7000×250×250

※WG201はイメージ内に継ぎ目が入ります。 ※NTSC(4:3)、HD(16:9)もお選びいただけます。

電動大型スクリーン上巻き 巻取りパイプ、モーター、リレーボックスセパレートタイプ

10年保証 モーター可 受注生産 要組立

EB 200~350型 ▶P.97

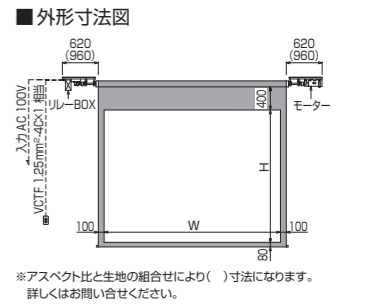
止めB接続 AC100V

独自の平面性保持機構。設置性と安全性にも配慮した大型スクリーン。



- モーター部、リレー部、ローラー部を分割できるため、搬入や取り付けの際の負担が軽減。
- 操作電圧100Vを採用。操作方法に応じた各種制御方法が選択可能。
- DC24V仕様にも変更可能。

標準付属品 一連用壁埋込スイッチ (止B接) S-R3B (▶P.118)



HD (16:9) 表は標準型式です。EBはこの他、上置きタイプや様々なアスペクトに対応いたします。

画面サイズ	型式	対応生地	イメージサイズ W×H(mm)	製品質量 (kg)	適用ボックス内寸法 L×d×h (mm)
200	EB-200H	WG201 WG207	4428×2491	50.0	6200×300×300
250	EB-250H	WG201 WG207	5535×3113	58.0	7300×300×300
300	EB-300H	WG201 WG207	6642×3736	98.0	9100×300×300
350	EB-350H	WG201 WG207	7749×4359	110.0	10200×300×300

※WG201はイメージ内に継ぎ目が入ります。 ※NTSC(4:3)もお選びいただけます。

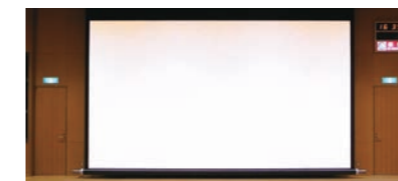
電動大型スクリーン下巻き

10年保証 受注生産 要組立

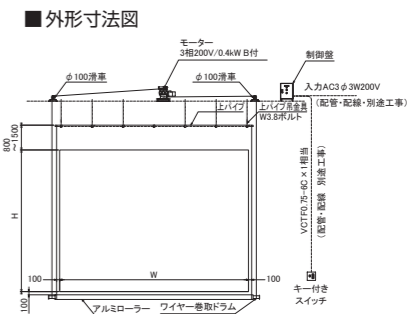
EC 約300~450型 ▶P.98

オールA接続 DC24V 3相200V

450型までの大型に対応する、電動スクリーン。



- 下巻き機構のために、上パイプの多点吊が可能となり、たわみが無い高い平面性を確保。
- 幅広く特注に対応が可能。またシステム組み込みにも柔軟に対応可能なため、他設備との調整が必要な、舞台、体育館、公民館などの大型スクリーンとしてお勧め。



HD (16:9) 表は標準型式です。ECはこの他様々なアスペクトに対応いたします。

画面サイズ	型式	対応生地	イメージサイズ W×H(mm)	製品質量 (kg)
300	EC-300H	WG201 WG207	6642×3736	約81
350	EC-350H	WG201 WG207	7749×4359	約104
400	EC-400H	WG201 WG207	8855×4981	約134
450	EC-450H	WG201 WG207	9962×5604	約150

※WG201はイメージ内に継ぎ目が入ります。WG207の400H以上はイメージ内に継ぎ目が入ります。 ※NTSC(4:3)もお選びいただけます。

映像デバイス

電動大型スクリーン上巻き/下巻き

映像デバイス

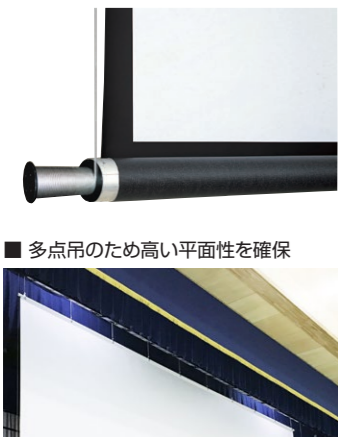
電動スクリーン

手動大型スクリーンウィンチ下巻

受注生産



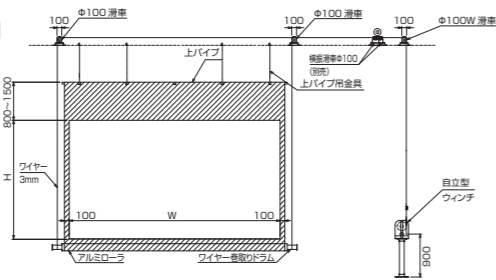
HW 約200~300型 ▶P.98



舞台や講堂、ホールなどで活躍、ウィンチ式下巻きスクリーン。

- 下巻き機構のため上パイプ多点吊が可能となり、高い平面性を確保。
- ウィンチにも上限・下限リミットなど安全設計を採用。
- ※設置状況に併せて各種特注対応が可能です。大型スクリーンの為、運送費は別途お問い合わせください。

■外形寸法図

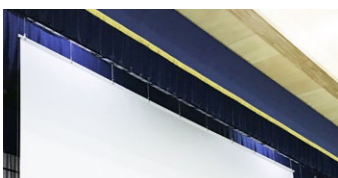


オプション

WH手動式
ウィンチ(WH)
自立型(S)
(▶P.207)

壁付型もあります。
詳しくはお問い合わせ
ください。

●多点吊のため高い平面性を確保



HD (16:9)

画面サイズ	基本型式	対応生地	イメージサイズ W×H (mm)	スクリーン質量 (kg)	対応ウィンチ
200	HW-200H	WG201	4428×2491	約56	WH-150S/150W
250	HW-250H	WG201	5535×3113	約68	WH-150S/150W
300	HW-300H	WG201	6642×3736	約80	WH-150S/150W

※イメージ内には継ぎ目があります。
※NTSC(4:3)もお選びいただけます。

手動スクリーン

1年保証



SMD 80~120型 ▶P.100

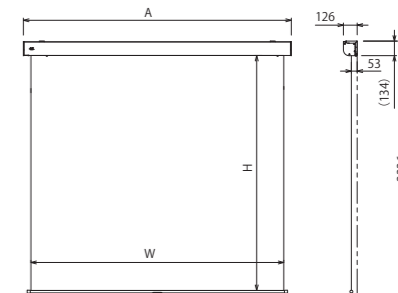


シンプルなデザインの
ベーシックな
アスペクトフリースクリーン。

新製品

- シンメトリー構造でスクリーンのセンター出しが容易。
- マスクが無いアスペクトフリースクリーン。
- ボールストップ機構採用。スクリーンの引き出し、巻上の操作がスムーズ。
- ソフトウインド機構が巻き上げ時の急激なショックを緩和。
- 正面から取り付けブラケットが見えにくいデザイン。

■外形寸法図



画面サイズ	型式	対応生地	スクリーンサイズ W×H(mm)	外形寸法 A(mm)	製品質量 (kg)	適用アルミボックス
83	SMD-083FN-1-WG103	WG103	1871×2150	2008	10.1	AL-220X
103	SMD-103FN-1-WG103	★WG103	2314×2150	2451	11.8	AL-260X
123	SMD-123FN-1-WG103	★WG103	2757×2150	2894	13.6	AL-300X

※スクリーンには上部に継ぎ目が入ります。

手動スクリーン フロントパネルタイプ (Pセクション)

10年保証



SMP 80~200型 ▶P.101~



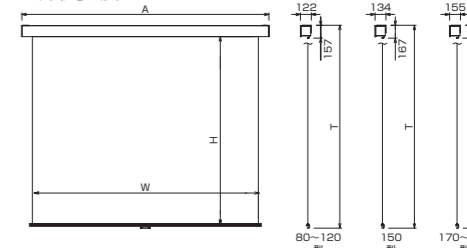
【マスク無しタイプ】



露出設置に最適な、
無駄を排したスマートデザイン。

- オーエス独自に開発した新スプリング機構と、ロータリーダンパーとの組合せにより、高い静音性を実現。(当社従来比29%減)

■外形寸法図



HD (16:9)

画面サイズ	型式	対応生地	スクリーンサイズ W×H(mm)	外形寸法 A(mm)	全高 T(mm)	製品質量 (kg)	適用アルミボックス
80	SMP-080HN-W1	WG103 ★WF801	1871×2100	2111	2295	11.1	AL-240EX
100	SMP-100HN-W1	★WG103 ★WF801	2314×2100	2554	2295	13.0	AL-280EX
120	SMP-120HN-W1	★WG103 ★WF801	2757×2100	2997	2295	14.9	AL-320EX
150	SMP-150HN-W3	★WG103	3421×2418	3668	2623	23.9	AL-400EX
170	SMP-170HN-W3	★WG103	3864×2667	4111	2890	41.1	AL-440EX
200	SMP-200HN-W3	★WG103	4588×3071	4835	3294	48.2	AL-510EX

WXGA (16:10)

※Nの記号はノーマスク(No Mask)を意味します。

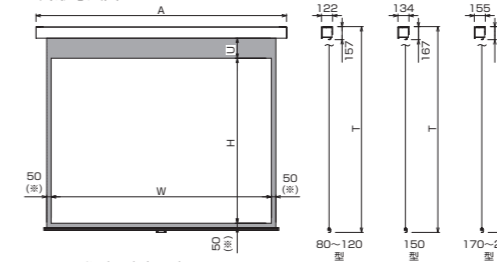
画面サイズ	型式	対応生地	スクリーンサイズ W×H(mm)	外形寸法 A(mm)	全高 T(mm)	製品質量 (kg)	適用アルミボックス
82	SMP-080WN-W1	WG103 ★WF801	1871×1650	2111	1845	10.8	AL-240EX
102	SMP-100WN-W1	★WG103 ★WF801	2314×2100	2554	2295	13.0	AL-280EX
123	SMP-120WN-W1	★WG103 ★WF801	2757×2100	2997	2295	14.9	AL-320EX
154	SMP-150WN-W3	★WG103	3421×2626	3668	2831	24.2	AL-400EX
174	SMP-170WN-W3	★WG103	3864×2903	4111	3126	41.5	AL-440EX
205	SMP-200WN-W3	★WG103	4588×3348	4835	3571	48.7	AL-510EX

※NTSC(4:3)もお選びいただけます。

【マスクありタイプ】



■外形寸法図



※180型以上の左右・下部黒マスクは80mmになります。

SMPの標準付属品

- スライディングブラケット (S-M1) ~150型 (▶P.117)
 - サイドブラケット 150型を超えるサイズ (▶P.117)
 - アルミフック棒(HK) (▶P.117)
- 80~120型(長さ1220mm)
130~170型(長さ1820mm)
180~200型(長さ2420mm)

HD (16:9)

画面サイズ	型式	対応生地	イメージサイズ W×H(mm)	外形寸法 A(mm)	全高 T(mm)	上黒 U(mm)	製品質量 (kg)	適用アルミボックス
80	SMP-080HM-W1	WG103 WF801	1771×996	2111	2295	1054	11.1	AL-240EX
100	SMP-100HM-W1	WG103 WF801	2214×1245	2554	2295	805	13.0	AL-280EX
120	SMP-120HM-W1	WG103 WF801	2657×1494	2997	2295	556	14.9	AL-320EX
150	SMP-150HM-W3	WG103	3321×1868	3668	2623	500	23.9	AL-400EX
170	SMP-170HM-W3	★WG103	3764×2117	4111	2890	500	41.1	AL-440EX
200	SMP-200HM-W3	★WG103	4428×2491	4835	3294	500	48.2	AL-510EX

WXGA (16:10)

画面サイズ	型式	対応生地	イメージサイズ W×H(mm)	外形寸法 A(mm)	全高 T(mm)	上黒 U(mm)	製品質量 (kg)	適用アルミボックス
82	SMP-080WM-W1	WG103 WF801	1771×1107	2111	1845	493	10.8	AL-240EX
102	SMP-100WM-W1	WG103 WF801	2214×1384	2554	2295	666	13.0	AL-280EX
123	SMP-120WM-W1	WG103 WF801	2657×1661	2997	2295	389	14.9	AL-320EX
154	SMP-150WM-W3	★WG103	3321×2076	3668	2831	500	24.2	AL-400EX
174	SMP-170WM-W3	★WG103	3764×2353	4111	3126	500	41.5	AL-440EX
205	SMP-200WM-W3	★WG103	4428×2768	4835	3571	500	48.7	AL-510EX

※NTSC(4:3)もお選びいただけます。

生地について

★はスクリーンに継ぎ目が入ります。表以外の生地もお選びいただけますが、生地により異なる制約があります。ご相談ください。
外形寸法は標準ブラケット装着時の寸法です。

バトン吊上げ下巻大型スクリーン

受注生産

床置きボックス収納大型スクリーン ▶P.99

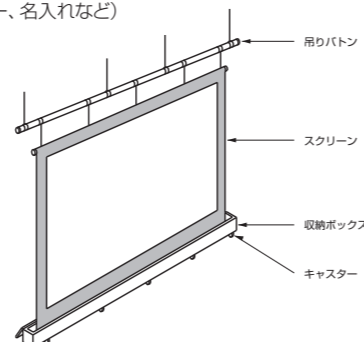


既設の大型バトンを使用し、
未使用時にはボックスに収納するスクリーン。

- 収納ボックスは自由な意匠が可能。(素材、鍵、キャスター、名入れなど)
- 特殊パネを採用、比較的小さな力で昇降可能。
- 最大450型(4:3 / 16:9)まで対応可能。



収納状態



マルチスクリーン

受注生産



SEL / EB / EC / HW / SPX / FR ▶P.99



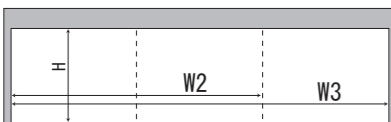
大型スクリーンは、複数台のプロジェクターを活用したマルチ
チ投影に大きな威力を発揮するスクリーンです。

(写真は4:3の画面を横3列に拡大した張込スクリーンです)

型式例と最大製作可能サイズ

スクリーンタイプ	2連型式	3連型式
SEL (電動上巻)	SEL-130 W 2	SEL-090 W 3
EB (電動上巻)	EB-130 W 2	EB-090 W 3
EC (電動下巻)	EC-200 W 2	EC-130 W 3
HW (手動下巻)	HW-200 W 2	HW-130 W 3
FR (張込)	原則的に限界サイズは ありません	FR-400 W 3
SPX (組立張込)	SPX-160 W 2	SPX-100 W 3

基本アスペクト: [W]=WXGA, [V]=NTSC, [H]=HD
赤字は連張りの数を表します。



オーエスの大型スクリーンは、マルチ仕様のご希望にお
応えするため、簡単な標準型式を設定しています。

手動スクリーン ボックス収納タイプ (Tセクション)

10年保証
リモコン可



SMT 80~200型 ▶P.103~

シンプルな構造で、軽量、取り付け簡単。
埋め込み型の設置にお奨め。

●独自に開発した新スプリング機構と、ロータリーダンパーとの組合せにより、高い静音性を実現。
(当社従来比29%減)

[マスク無しタイプ]

■外形寸法図

■SMTの標準付属品

- サイドブラケット (S-M2) ~150型 (▶P.117)
- アルミフック棒 (HK) (▶P.117)
- アルミフック棒ホルダー

80~120型(長さ1220mm)
130~170型(長さ1820mm)
180~200型(長さ2420mm)

サイドブラケット本体取付済、160型以上は本体一体型。

NTSC (4:3) 下記の表は、「マスク無し」の標準型式です。それ以外のスクリーンにつきましては、弊社Webサイトをご覧ください。お問い合わせください。 ※Nの記号はノーマスク(No Mask)を意味します。

画面サイズ	型 式	対応生地	スクリーンサイズ W×H(mm)	外形寸法 A(mm)	全高 T(mm)	製品質量(kg)	適用アルミボックス
80	SMT-080VN-1	WG103	1726×1650	1947	1822	8.0	AL-220X
100	SMT-100VN-1	★WG103	2132×2100	2353	2272	9.6	AL-260X
120	SMT-120VN-1	★WG103	2538×2100	2759	2272	10.9	AL-300X
150	SMT-150VN-3	★WG103	3148×2836	3376	3018	19.0	AL-360X
170	SMT-170VN-3	★WG103	3554×3141	3782	3354	30.6	AL-400EX
200	SMT-200VN-3	★WG103	4224×3628	4452	3841	35.9	AL-480EX

HD (16:9)

画面サイズ	型 式	対応生地	スクリーンサイズ W×H(mm)	外形寸法 A(mm)	全高 T(mm)	製品質量(kg)	適用アルミボックス
80	SMT-080HN-1	WG103 ★WF801	1871×2100	2092	2272	8.7	AL-240X
100	SMT-100HN-1	★WG103 ★WF801	2314×2100	2535	2272	10.2	AL-280X
120	SMT-120HN-1	★WG103 ★WF801	2757×2100	2978	2272	11.6	AL-320X
150	SMT-150HN-3	★WG103	3421×2418	3649	2600	19.5	AL-400X
170	SMT-170HN-3	★WG103	3864×2667	4092	2880	31.9	AL-440EX
200	SMT-200HN-3	★WG103	4588×3071	4816	3284	37.3	AL-510EX

WXGA (16:10)

画面サイズ	型 式	対応生地	スクリーンサイズ W×H(mm)	外形寸法 A(mm)	全高 T(mm)	製品質量(kg)	適用アルミボックス
82	SMT-080WN-1	WG103 WF801	1871×1650	2092	1822	8.4	AL-240X
102	SMT-100WN-1	★WG103 ★WF801	2314×2100	2535	2272	10.2	AL-280X
123	SMT-120WN-1	★WG103 ★WF801	2757×2100	2978	2272	11.6	AL-320X
154	SMT-150WN-3	★WG103	3421×2626	3649	2808	19.8	AL-400X
174	SMT-170WN-3	★WG103	3864×2903	4092	3116	32.3	AL-440EX
205	SMT-200WN-3	★WG103	4588×3348	4816	3561	37.8	AL-510EX

[マスクありタイプ]

■外形寸法図

※180型以上の左右・下部黒マスクは80mmになります。

HD (16:9)

画面サイズ	型 式	対応生地	イメージサイズ W×H(mm)	外形寸法 A(mm)	全高 T(mm)	上黒 U(mm)	製品質量(kg)	適用アルミボックス
80	SMT-080HM-1	WG103 WF801	1771×996	2092	2272	1054	8.7	AL-240X
100	SMT-100HM-1	WG103 WF801	2214×1245	2535	2272	805	10.2	AL-280X
120	SMT-120HM-1	WG103 WF801	2657×1494	2978	2272	556	11.6	AL-320X
150	SMT-150HM-3	WG103	3321×1868	3649	2600	500	19.5	AL-400X
170	SMT-170HM-3	★WG103	3764×2117	4092	2880	500	31.9	AL-440EX
200	SMT-200HM-3	★WG103	4428×2491	4816	3284	500	37.3	AL-510EX

WXGA (16:10)

画面サイズ	型 式	対応生地	イメージサイズ W×H(mm)	外形寸法 A(mm)	全高 T(mm)	上黒 U(mm)	製品質量(kg)	適用アルミボックス
82	SMT-080WM-1	WG103 WF801	1771×1107	2092	1822	493	8.4	AL-240X
102	SMT-100WM-1	WG103 WF801	2214×1384	2535	2272	666	10.2	AL-280X
123	SMT-120WM-1	WG103 WF801	2657×1661	2978	2272	389	11.6	AL-320X
154	SMT-150WM-3	★WG103	3321×2076	3649	2808	500	19.8	AL-400X
174	SMT-170WM-3	★WG103	3764×2353	4092	3116	500	32.3	AL-440EX
205	SMT-200WM-3	★WG103	4428×2768	4816	3561	500	37.8	AL-510EX

※NTSC(4:3)もお選びいただけます。

生地に ついて ★はスクリーンに継ぎ目が入ります。表以外の生地もお選びいただけますが、生地により異なる制約があります。ご相談ください。
外形寸法は標準ブラケット装着時の寸法です。

価格はすべてオープンです。

手動スクリーン ケースタイプ (Cセクション)

10年保証

SMC ▶P.105

ハイコストパフォーマンスの
ケースタイプ手動スクリーン

- シンメトリー構造でスクリーンのセンター出しが容易。さらにセンターマークは取り付け後剥離可能。
- 取付金具(サイドブラケット)とキャップを樹脂成型で一体化。
- ボールストップ機構採用。スクリーンの引出し、再度の引出し、巻き上げの操作がスムーズ。
- ソフトフインド機構が、巻き上げ時の急激なショックを緩和。

SMC-FN アスペクトフリー 80~120型

■外形寸法図

SMCの付属品

アルミフック棒(HK)
(長さ1220mm)
(▶P.117)

アスペクトフリー型式表

画面サイズ	型 式	対応生地	スクリーンサイズ W×H(mm)	外形寸法 A(mm)	全高 T(mm)	製品質量(kg)	適用アルミボックス
83	SMC-083FN-1	WG103	1871×2150	2053	2303	9.5	AL-220X
103	SMC-103FN-1	★WG103	2314×2150	2496	2303	10.5	AL-260X
123	SMC-123FN-1	★WG103	2757×2150	2939	2303	10.6	AL-320X

SMC-VN マスク無し 80~120型

■外形寸法図

NTSC

画面サイズ	型 式	対応生地	スクリーンサイズ W×H(mm)	外形寸法 A(mm)	全高 T(mm)	製品質量(kg)	適用アルミボックス
84	SMC-080VN-1	WG103	1726×2150	1908	2303	8.5	AL-220X
104	SMC-100VN-1	★WG103	2132×2150	2314	2303	9.8	AL-240X
123	SMC-120VN-1	★WG103	2538×2150	2720	2303	10.0	AL-280X

SMC マスクあり 80~120型

■外形寸法図

HD (16:9)

画面サイズ	型 式	対応生地	イメージサイズ W×H(mm)	外形寸法 A(mm)	全高 T(mm)	上黒 U(mm)	製品質量(kg)	適用アルミボックス
80	SMC-080HM-1	WG103	1771×996	2053	1699	500	8.9	AL-220X
100	SMC-100HM-1	WG103	2214×1245	2496	2018	570	10.1	AL-260X
120	SMC-120HM-1	WG103	2657×1494	2939	2297	600	11.4	AL-320X

WXGA (16:10)

画面サイズ	型 式	対応生地	イメージサイズ W×H(mm)	外形寸法 A(mm)	全高 T(mm)	上黒 U(mm)	製品質量(kg)	適用アルミボックス
80	SMC-080WM-1	WG103	1771×1107	2053	1810	500	8.9	AL-220X
100	SMC-100WM-1	WG103	2214×1384	2496	2157	570	10.1	AL-260X
120	SMC-120WM-1	WG103	2657×1661	2939	2344	480	11.4	AL-320X

価格はすべてオープンです。



エコマーク認定スクリーン

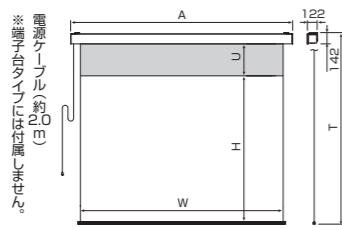


ESEcoを採用したSEP/T、SMP/Tセレクションは、環境省認定の唯一のエコマーク認定スクリーンです。スクリーン生地に、ケミカルリサイクル繊維を50%使用したESEcoを採用しています。

SEP-ESEco フロントパネルタイプ (電動スクリーン) 80~120型 ▶P.106



■外形寸法図



- スクリーンを使用しない時に存在を主張しない、落ち着いたデザインは露出設置に最適。
- 内部回路DC5V。(24V仕様もお選びいただけます)

WXGA (16:10)

画面サイズ	型 式	スクリーンサイズ W×H(mm)	外形寸法 A (mm)	全高 T (mm)	上黒 U (mm)	製品質量 (kg)	適用アルミボックス
82	SEP-080WF-MRW1-ESEco	1871×1107	2111	1677	400	10.7	AL-240EX
102	SEP-100WF-MRW1-ESEco	2314×1384	2554	1954	400	12.5	AL-280EX
123	SEP-120WF-MRW1-ESEco	2757×1661	2997	2231	400	14.3	AL-320EX

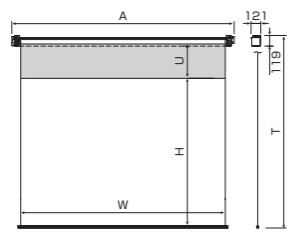
※イメージサイズはマスクあり製品の左右マスク幅(各50mm)を足した寸法です。

「標準付属品」「オプション」についてはSEPと同様です(▶P.92)

SET-ESEco ボックス収納タイプ (電動スクリーン) 80~120型 ▶P.106



■外形寸法図



- シンプルな構造で、軽量、取り付け簡単。埋め込みボックスへの設置にお奨め。
 - オリジナルボックスやスクリーン本体を隠す設置の場合に最適。
- 下記の表は、「左右下マスク無し」「端子台タイプ」「壁埋込スイッチ」の標準型式です。その他サイズと「赤外線リモコン」につきましては、お問い合わせください。

WXGA (16:10)

画面サイズ	型 式	スクリーンサイズ W×H(mm)	外形寸法 A (mm)	全高 T (mm)	上黒 U (mm)	製品質量 (kg)	適用アルミボックス
82	SET-080WF-TW1-ESEco	1871×1107	2092	1654	400	8.3	AL-240EX
102	SET-100WF-TW1-ESEco	2314×1384	2535	1931	400	9.6	AL-280EX
123	SET-120WF-TW1-ESEco	2757×1661	2978	2208	400	10.9	AL-320EX

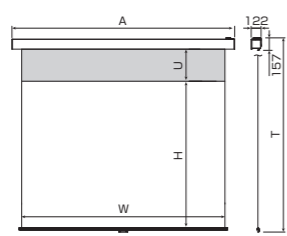
※イメージサイズはマスクあり製品の左右マスク幅(各50mm)を足した寸法です。

「標準付属品」「オプション」についてはSETと同様です(▶P.94)

SMP-ESEco フロントパネルタイプ (手動スクリーン) 80~120型 ▶P.107



■外形寸法図



- 露出設置タイプのSMPの機構をそのままに環境対策を施したスクリーン。
- 下記の表は、「左右下マスク無し」「白パネル」の標準型式です。それ以外のスクリーンにつきましては、弊社Webサイトをご覧ください。お問い合わせください。

WXGA (16:10)

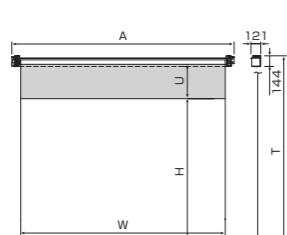
画面サイズ	型 式	スクリーンサイズ W×H(mm)	外形寸法 A (mm)	全高 T (mm)	上黒 U (mm)	製品質量 (kg)	適用アルミボックス
82	SMP-080WF-W1-ESEco	1871×1107	2111	1702	400	10.0	AL-240EX
102	SMP-100WF-W1-ESEco	2314×1384	2554	1979	400	11.8	AL-280EX
123	SMP-120WF-W1-ESEco	2757×1661	2997	2256	400	13.6	AL-320EX

※スクリーンサイズはマスクあり製品の左右及び下マスク幅(各50mm)を足した寸法です。

SMT-ESEco ボックス収納タイプ (手動スクリーン) 80~120型 ▶P.107



■外形寸法図



- ボックス収納タイプのSMTの機構をそのままに環境対策を施したスクリーン。
- 下記の表は、「左右下マスク無し」「ボックス収納タイプ」の標準型式です。それ以外のスクリーンにつきましては、弊社Webサイトをご覧ください。お問い合わせください。

WXGA (16:10)

画面サイズ	型 式	スクリーンサイズ W×H(mm)	外形寸法 A (mm)	全高 T (mm)	上黒 U (mm)	製品質量 (kg)	適用アルミボックス
82	SMT-080WF-1-ESEco	1871×1107	2092	1679	400	7.6	AL-240X
102	SMT-100WF-1-ESEco	2314×1384	2535	1956	400	8.9	AL-280X
123	SMT-120WF-1-ESEco	2757×1661	2978	2233	400	10.3	AL-320X

※スクリーンサイズはマスクあり製品の左右及び下マスク幅(各50mm)を足した寸法です。

価格はすべてオープンです。

移動式張込スクリーン

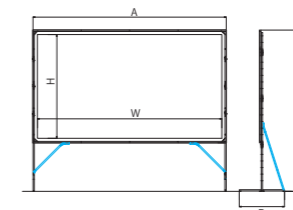


DE 120~190型 ▶P.110



各種イベントで大活躍。平面性の高い張り込みスクリーン。

- スクリーン生地はフロント生地(反射式)・リア生地(透過式)いずれも選択可能。
- より速く・簡単に確実な組立てができる強靱なフレーム。
- ・曲げ、たわみに強い32mm角(1-1/4")アルミチューブ材を採用。
- ・フレームの折りたたみ部分はワンタッチでロック・アンロック できる機構。



※165型以上には青線のスタンド支えが付きまます。

HD (16:9)

画面サイズ	型 式	対応生地	イメージサイズ W×H (mm)	外形寸法 A×C×D (mm)	製品質量 (kg)
120	DE-120HN	WV903 RV901	2655×1490	2862×3218~3282×1040	19.0
147	DE-147HN	WV903 RV901	3240×1827	3443×3218~3617×1040	25.0
165	DE-165HN2	WV903 RV901	3660×2055	3860×3675~3846×1048	36.0
193	DE-193HN2	WV903	4268×2400	4472×3675~4189×1048	39.0

※4:3のお取り扱いもごさいませ。お問い合わせください。詳しい仕様はWEBサイトで紹介しています。

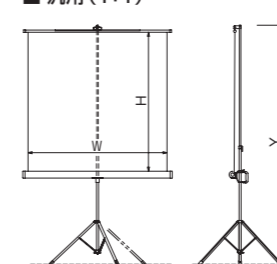
三脚スタンドスクリーン



PT ▶P.110



■汎用(1:1)



三脚スタンドとスクリーンを一体化した、持ち運び可能なスクリーン。

- 職場会議、部室やイベントテント内など、スクリーン取り付けのできない環境でも使用可能。
- 高さ設定が容易なため、多様なシーンで使用可能。
- 携帯に便利な別売りのレーザーバッグもごさいませ。



汎用 (1:1)

画面サイズ	型 式	対応生地	スクリーンサイズ W×H (mm)	高さ Y (mm)	製品質量 (kg)
1212	PT-1212	WG107	1200×1200	1900~2130	7.4
1515	PT-1515	WG107	1500×1500	2200~2590	9.6
1818	PT-1818	WG107	1800×1800	2570~3040	11.1
2020	PT-2020	WG107	2000×2000	2830~3230	12.5

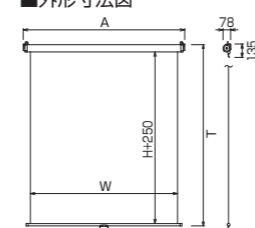
手動スクリーン 汎用タイプ



AM ▶P.108



■外形寸法図



アスペクト比1:1のAMシリーズ。

- 小型化を進めたオフホワイトのシンプルな丸ケース。
- ケースセンターとスクリーンセンターが一致したシンメトリ設計で、設置が容易。
- 天井・壁付け共用ブラケット標準装備。



汎用 (1:1)

画面サイズ	型 式	対応生地	スクリーンサイズ W×H (mm)	全長 A (mm)	全高 T (mm)	製品質量 (kg)	取付最小ボックス内寸法 L×d×h (mm)	適用アルミボックス
B 1515	AM-1515-02	WG103	1500×1500	1646	1895	5.2	1800×150×150	AL-220X
B 1818	AM-1818-02	WG103	1800×1800	1946	2195	6.3	2100×150×150	AL-220X
B 2020	AM-2020-02	WG103	2000×2000	2146	2395	7.1	2300×150×150	AL-240X
B 1515	AM-1515	WG103	1500×1500	1646	1895	5.2	1800×150×150	AL-220X
B 1818	AM-1818	WG103	1800×1800	1946	2195	6.3	2100×150×150	AL-220X
B 2020	AM-2020	WG103	2000×2000	2146	2395	7.1	2300×150×150	AL-240X

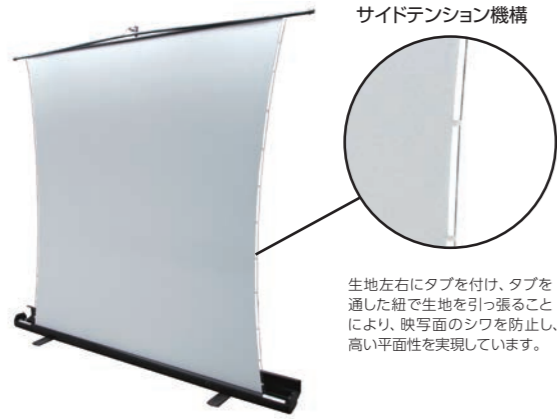
B付きの型式はボールストップ機構のみを標準装備(末尾-02で表しています)。表記のないものはボールストップ・ソフトウインド機構を標準装備。

価格はすべてオープンです。

フロアスタンドスクリーン

SVS 60~100型 ▶P.109

10年保証 VOC



サイドテンション機構

生地左右にタブを付け、タブを通した紐で生地を引っ張ることにより、映写面のシワを防止し、高い平面性を実現しています。

国内初の持ち運びが可能なサイドテンションスクリーン!! 抜群の平面性で、教室や会議室など限られたスペースでの超短焦点プロジェクター投写にも最適。

超短焦点プロジェクター推奨

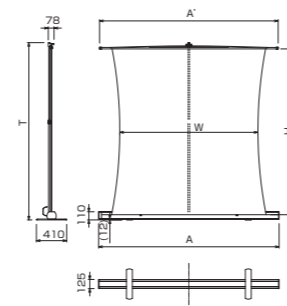
- 施工やスクリーンの支持具が不要。軽くて持ち運びが簡単なモバイルタイプ。
- 脚部回転方式により、安定感のある簡単設置・簡単収納。
- 幕面は拡散型の専用ホワイトを採用。スクリーンを見る全方向に同質の画像を反射する万能タイプの生地。

※スクリーンの高い平面性を実現するため、支持棒は常に最大に引き伸ばした状態でスリーブ・ロックを締めてください。



スクリーンの収納時(回転足は収納できます。)

■外形寸法図



画面サイズ	型 式	対応生地	スクリーンサイズ W×H(mm)	外形寸法 A (mm)	トッパバー寸法 A'(mm)	全高 T(mm)	製品質量 (kg)
63	SVS-63FN-H	WG102	1428×1956	2001	1976	MAX2110	約9.0
83	SVS-83FN-H	WG102	1871×2245	2444	2419	MAX2400	約11.0
103	SVS-103FN-H	WG103	2314×2245	2847	2822	MAX2400	約14.2

フロアスタンドスクリーン

MS 60~100型 ▶P.109

10年保証 VOC



アスペクトフリーのフロアスタンドタイプスクリーン。

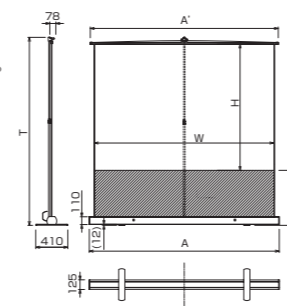
- クラス最大の投写サイズ。(MS-103FNの場合: W2314×H1624mm)
- ケース一体型で軽く、持ち運びが簡単。会議室・教室・大型集会所・イベントなどに最適。
- 高さ調節は無段階調節が可能なスリーブ・ロック方式。



回転足を収納した状態。コンパクトで持ち運びも可能。

回転足を出した収納状態

■外形寸法図



画面サイズ	型 式	対応生地	スクリーンサイズ W×H(mm)	外形寸法 A (mm)	トッパバー寸法 A'(mm)	スカート高 E(mm)	全高 T (mm)	製品質量 (kg)
63	MS-63FN	WG901	1428×1014	1558	1533	MAX820	MAX1920	7.5
83	MS-83FN	WG901	1871×1319	2001	1976	MAX705	MAX2110	9.5
103	MS-103FN	WG901	2314×1624	2444	2419	MAX700	MAX2400	11.5

掛図スクリーン

SMH 80~200型 (最大約320まで可) ▶P.108

10年保証 組み立て可能 VOC

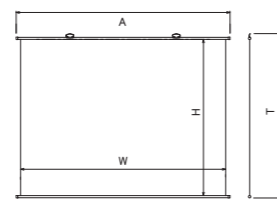


各種プロジェクター解像度に対応するアスペクトフリースクリーンの掛図タイプ。



大型の取付の際にはツウウェイリンクが便利にお使いいただけます。(▶P.207)

■外形寸法図



※掛図スクリーンは採用生地・サイズなどご要望に応じた製造が可能です。お問い合わせください。

画面サイズ	型 式	対応生地	スクリーンサイズ W×H(mm)	全長 A (mm)	全高 T (mm)	吊り点数	製品質量 (kg)
83	SMH-083FN	WG107	1871×1429	1971	1519	2	2.5
103	SMH-103FN	WG107	2314×1763	2414	1853	2	3.4
123	SMH-123FN	WG107	2757×2093	2857	2183	2	4.4
153	SMH-153FN	WG107	3421×2541	3485	2693	4	10.0
173	SMH-173FN	WG107	3864×2873	3928	3025	4	13.0
203	SMH-203FN	WG107	4528×3372	4592	3524	5	17.0

※スクリーンサイズは生地全体のサイズです。実用投写範囲とは異なります。 ※123型以上はイメージ内に継ぎ目が入ります。

価格はすべてオープンです。

張込スクリーン

FR 100~200型 (最大約450型) ▶P.111

10年保証 受注生産 要組立



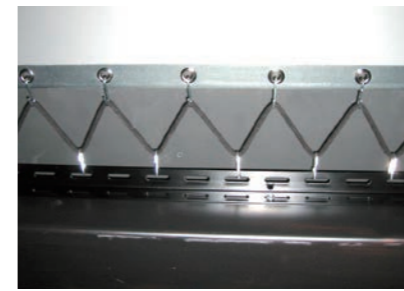
自在に設計可能な張込スクリーン。最大450型まで対応。

- 現場に合わせたオリジナル設計。
 - 別途バリアブルカーテンにより、多彩なアスペクト比を実現可能。
- ※設置スペースに合わせた特注サイズはぜひご相談ください。

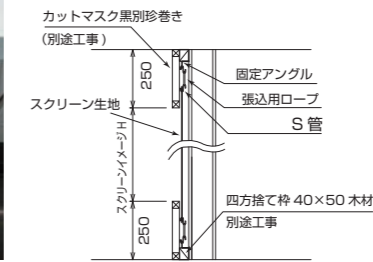
他の生地やシネスコタイプ等のアスペクト比にも対応可能です。詳細はお問い合わせください。

超短焦点プロジェクター推奨

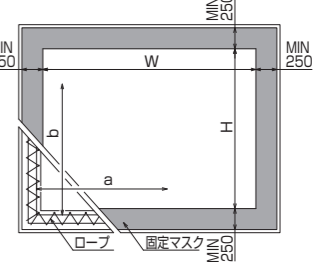
■伸縮性のあるロープによる張込



■断面詳細図



■外形寸法図



HD (16:9)

画面サイズ	型 式	対応生地	イメージサイズ W×H(mm)	参考生地サイズ 横巾×縦寸 (mm)
100	FR-100H	WG107	2214×1245	2334×1365
150	FR-150H	WG107	3321×1868	3441×1988
200	FR-200H	WG107	4428×2491	4548×2611

WG107の150H以上のイメージ内には継ぎ目が入ります。 ※上記型式は一例です。オリジナル製作のため、ご希望のアスペクト比・大きさで製作いたします。

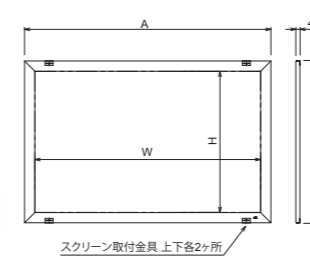
組立・張込スクリーン

SPX 100~150型 (最大約400型) ▶P.111

10年保証 組み立て可能 VOC



■外形寸法図



投写スクリーンの理想形。平面性の高い張込型。

- 簡単に張り込み可能なスプリングを採用。湿度など生地の環境変化にもスプリングが柔軟に対応。生地メンテナンス性にも優れた効果。
- ラウンドシェイプ形状のアルミフレームは、剛性が高く、エッジの反射も防止。
- 高級感を演出するフロッキー加工フレーム。

超短焦点プロジェクター推奨

SPXは自由な横縦比でスクリーン製作が可能です。左の写真は複数のプロジェクター投写用に製作されたマルチスクリーンです。 ※マルチスクリーンにつきましてはP.99をご覧ください。

HD (16:9)

画面サイズ	型 式	対応生地	イメージサイズ W×H(mm)	外形寸法 A×T (mm)	製品質量 (kg)
100	SPX-100H	WG107	2214×1245	2418×1460	11.0
120	SPX-120H	WG107	2657×1494	2861×1709	13.5
150	SPX-150H	WG107	3321×1868	3525×2083	18.0

WXGA (16:10)

画面サイズ	型 式	対応生地	イメージサイズ W×H(mm)	外形寸法 A×T (mm)	製品質量 (kg)
102	SPX-100W	WG107	2214×1384	2418×1599	12.0
123	SPX-120W	WG107	2657×1661	2861×1876	14.0
154	SPX-150W	WG107	3321×2076	3525×2291	18.5

※SPXはすべての生地に対応可能です。(生地により継ぎ目が入ります)

価格はすべてオープンです。

エア立上式スクリーン

10年保証 受注生産 要組立



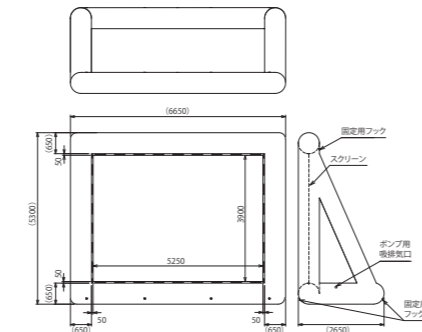
SIS 約150~230型 ▶P.112



空気圧で自立する画期的なインフレータースクリーン。

- エアポンプ(付属)で空気を入れるだけで自立する、工具レス設置。
- 金属部分を無くした安全設計仕様。

■外形寸法図(例:SIS-233F1)



型 式	SIS-153F1	SIS-173F1	SIS-203F1	SIS-233F1
投写可能サイズ(インチ)	153	173	203	233
外形寸法 W×D×H(mm)	4850×2000×3950	5300×2150×4300	5950×2350×4800	6650×2650×5300
質量(kg)	55	60	65	75
自立までの時間	18分	20分	11分	13分

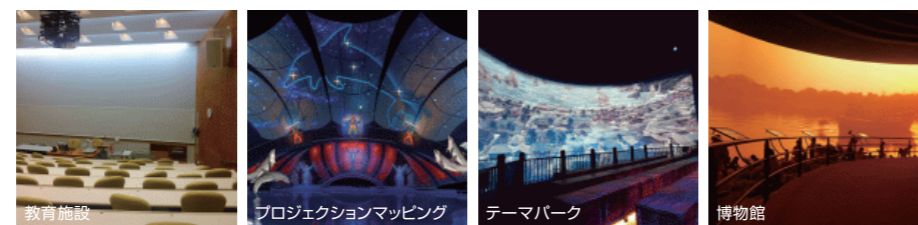
※inflatorはオーエスエムの登録商標です。



スクリーングー 2.0 ▶P.113



壁面や天井、様々なオブジェクトへ塗ってスクリーンを作ることができます。プロジェクションマッピングなどにも活躍します。



※製品写真、ギャラリー画像はクー システムズ グローバル ディストリビューションより提供されております。

フレキシブルスクリーン

1年保証 VOC



フレピタ FP 約40~120型 ▶P.114



平らな壁がない場所でもいつでも映像を映せる画期的な日本初のフレキシブルスクリーン「フレピタ」。

- 壁がなくてもプロジェクターが使える。
- 生地には伸縮性があり各型式の最大伸張サイズ内で画面サイズやアスペクト比が自由に調整可能。

型 式	対応生地	投写可能サイズ ^{※1}		スクリーンサイズ(mm) W×H(型)	生地サイズ(mm) W×H ^{※2}	
		インチ	アスペクト比		展開	最大伸張サイズ
FP-055Z1-SF121	SF121	40~55	HD(16:9)	約886×498(40)~ 約1218×685(55)	約1180× 710	約1391× 922
FP-085Z1-SF121	SF121	55~85	HD(16:9)	約1218×685(55)~ 約1882×1058(85)	約1840× 1110	約2023× 1444
FP-120Z1-SF121	SF121	85~120	HD(16:9)	約1882×1058(85)~ 約2657×1494(120)	約2630× 1280	約2914× 2014 ^{※3}

※1 生地を伸ばして使用するため、あくまでも参考値です。保証値ではありません。
 ※2 下地条件により最大値は変わります。特にコーティングされているスチール面は、マグネットが滑ることがあります。※3 推奨値の115型換算です。



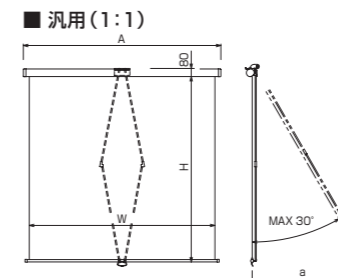
価格はすべてオープンです。

回転傾斜スクリーン

10年保証 要組立 VOC



KK ▶P.115



スクリーン面が360°回転、30°傾斜が可能なスクリーン。

- 360°回転、傾斜機構もついているため、各種プロジェクターの画角調整が容易。
- 専用パイプでお好みの高さに設置。(▶P.115)



汎用 (1:1)

画面サイズ	型 式	対応生地	スクリーンサイズ W×H(mm)	全長 A(mm)	傾斜奥行寸法 a(mm)	製品質量(kg)
1818	KK-1818R-00	WG107	1800×1800	1915	約1000	9.0
	KK-1818R-01	WG107	1800×1800	1915	約1000	10.0

※付きの型式はソフトwind機構のみ標準装備。(末尾-01)「-00」の型式はポールストップ・ソフトwind機構は装着していません。

リアスクリーン フィルム PETスクリーン

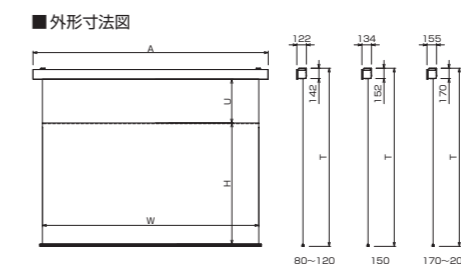
1年保証 受注生産



RT601/RT602/RT603 80~200型 ▶P.121

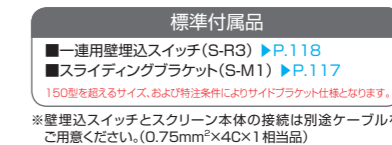


「インフォショット」SEPの機構を利用した電動巻取り型リアスクリーン。



- リミット(下限停止位置)調整が赤外線リモコン・壁埋込スイッチで行えます。

赤外線リモコン操作、あるいはリモコンと壁スイッチの併用も可能です。操作方法の詳細はP.241をご覧ください。



HD (16:9)

画面サイズ	基本型式	対応生地			スクリーンサイズ W×H(mm)	外形寸法 A(mm)	全高 T(mm)	上生地 U(mm)	製品質量(kg)	適用アルミボックス
80	SEP-080HN-TWW1	RT601	RT602	RT603	1871×1046	2111	2270	1054	11.8	AL-240EX
100	SEP-100HN-TWW1	RT601	RT602	RT603	2314×1295	2554	2270	805	13.7	AL-280EX
★ 120	SEP-120HN-TWW1	RT601	RT602	RT603	2757×1544	2997	2270	556	15.6	AL-320EX
★ 150	SEP-150HN-TWW3	RT601	RT602	RT603	3421×1918	3668	2598	500	22.0	AL-400EX
★ 170	SEP-170HN-TWW3	RT601	RT602	RT603	3864×2167	4111	2865	500	39.2	AL-440EX
★ 200	SEP-200HN-TWW3	RT601	RT602	RT603	4588×2571	4835	3269	500	46.2	AL-510EX

★:スクリーン内に継ぎ目が入ります。 ※継ぎ目部分は生地が重なりますので映像が暗くなります。 ※インフォショットはオーエスエムの登録商標です。 ※NTSC(4:3)もお選びいただけます。

リアスクリーン 映像用反射ミラー

受注生産

SM-R



リアスクリーンシステムを活用する際のプロジェクターに必要な投写距離を確保するための反射板です。

- 用途に合わせて映像用ミラーの架台も製作可能。
- 高精度の透明ポリエステルフィルムを使用したガラスレスミラーです。特性として表面鏡に匹敵する程高い反射率と忠実な色の再現性を得ることができます。

イメージサイズ W×H(mm)	可視光反射率 (%)
5000×1200	82~84

※反射率は波長 (nm) により変化します。

価格はすべてオープンです。

映像デバイス

回転傾斜スクリーン/リアスクリーン/フレキシブルスクリーン

62

映像デバイス

インフレータースクリーン/スクリーン/フレキシブルスクリーン

61

アルミボックス

AL ▶P.122

10年保証 セミオーダー可

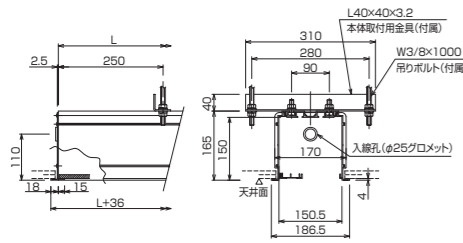


室内の外観を損なわないようにスクリーン・バトンを設置します。

- スクリーンを室内に設置する場合に、外観を損なわないように天井内にスクリーンやバトンを収納する埋込み用アルミボックス。(▶P.246)
- アルミ製の軽量設計。
- 表面仕上げは天井面との色合い抜群のシルキーホワイト色となっており、外観を損ないません。

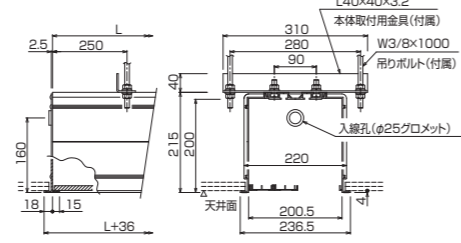
※シルキーホワイト色は[日産工E27-90B相当]

■外形寸法 (AL-X)



■外形寸法 (AL-EX)

■外形寸法 (AL-EX)



型 式	ボックス長さ L (mm)	製品質量 (kg)
AL-220X	2200	17.5
AL-240X	2400	18.5
AL-260X	2600	19.5
AL-280X	2800	20.5
AL-300X	3000	21.5
AL-320X	3200	22.5
AL-360X	3600	25.0
AL-400X	4000	28.5

型 式	ボックス長さ L (mm)	製品質量 (kg)
AL-220EX	2200	21.0
AL-240EX	2400	22.5
AL-260EX	2600	23.5
AL-280EX	2800	25.0
AL-300EX	3000	26.5
AL-320EX	3200	27.5
AL-360EX	3600	30.5
AL-400EX	4000	34.5
AL-440EX	4400	37.5
AL-480EX	4800	40.0
AL-510EX	5100	42.0

■後施工で取付ける場合の天井開口参考寸法 (X)

■後施工で取付ける場合の天井開口参考寸法 (EX)

ジョイント式アルミボックス

AL-J ▶P.122

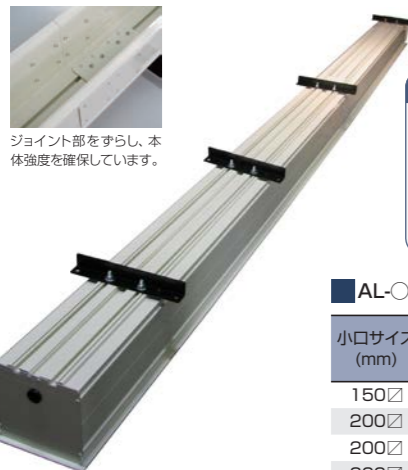
10年保証 セミオーダー可



長尺ボックス設置には、分割納品仕様様のアルミボックスをご利用ください。

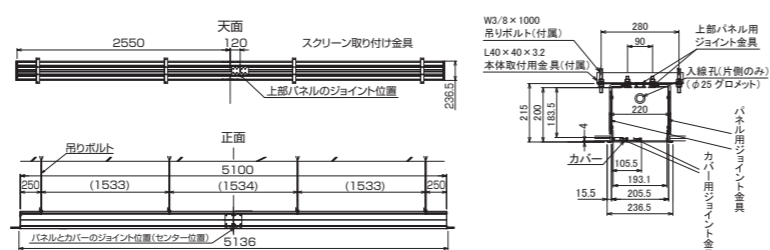
●ジョイント式のため、ビルの階段からの搬入や運送トラックの手配、運送コストの削減など様々なメリットがあります。

従来品の一体型(カット無し)のアルミボックスと併せ、ジョイント式のAL-○EX(X)-Jをお選びいただき、今までクレーンで運び上げていた高層階や奥行きが無い搬入口など、取り回しの困難な現場でご活用ください。



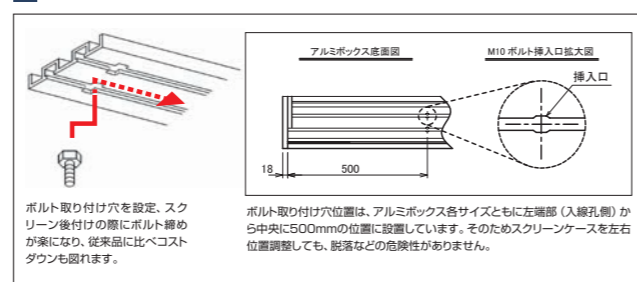
オプション
スクリーン取付金具 (A-10P) (▶P.117)

■外形寸法例 (AL-510EX-J)



上図はAL-510EX-Jを基にした概略寸法図です。個々の製品の詳細寸法図につきましてはWebをご覧ください。
ジョイント式アルミボックスは、従来品(一体型)と天井開口寸法は変更ありません。一体型アルミボックスをお求めの方は弊社Webサイトをご覧ください。

■一体型・ジョイント型の共通特徴



■AL-○EX(X)-Jの主な仕様

小口サイズ (mm)	型 式	ボックス長さ (mm)	質量 (kg)
150	AL-400X-J	4000	32.8
200	AL-400EX-J	4000	40.0
200	AL-440EX-J	4400	43.0
200	AL-480EX-J	4800	45.5
200	AL-510EX-J	5100	47.5

AL-510EX-J

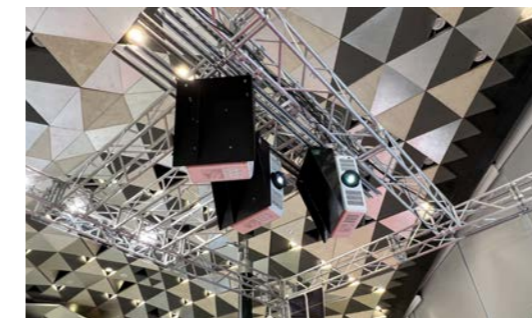
価格はすべてオープンです。

遠隔授業やオープンキャンパスのライブ映像など 等身大のリアル感ある大型映像



オンラインだからこそ、等身大のリアル感を! 特別教室や空き教室を活用した、大型映像専門教室のご提案

大型スクリーンと超短焦点プロジェクター、WEBカメラなどを連動し、離れた場所の様子を等身大で再現するリアリティあるシステムをご提案します。遠隔授業やオープンキャンパスなど、遠隔地とつないだオンライン学習を可能とします。



●3台のプロジェクターをブレンド



●電動スクリーン3台を組み合わせた方法

様々なタイプのスクリーン

単体のスクリーンや複数のスクリーンの組み合わせ、拡張ユニット式など、目的、用途に応じて様々なタイプのスクリーンがあります。



①巻上式スクリーン

シンプルな構成の単体スクリーンによる運用。



②巻上式スクリーンをL字に設置

既存の巻上スクリーンを組み合わせL字スクリーンとして運用可能。L字とすることでより臨場感ある映像になります。



③拡張ユニット式スクリーン

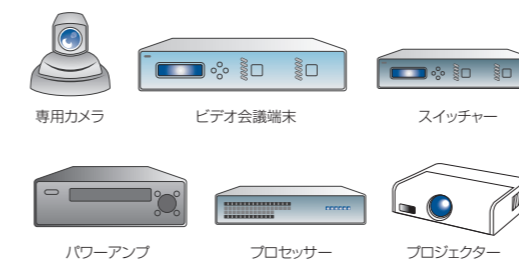
ユニットを組み合わせることで平面の大型スクリーンとして、またL字やコの字など、用途に応じた運用ができます。

ビデオ会議を利用した遠隔教育システム

オンラインだからこそ、等身大のリアル感を!

特別教室や空き教室を活用した、大型映像専門教室のご提案。

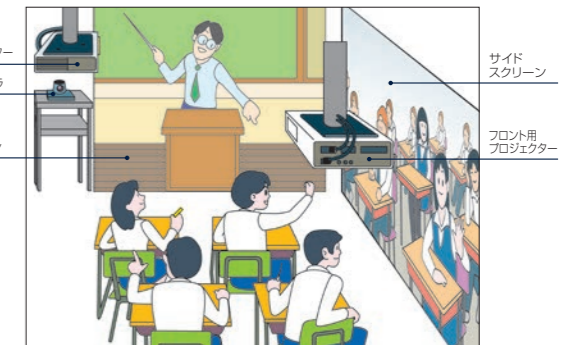
【機器構成例】



【システム例】構成抜粋 (1拠点当たり)

スクリーンユニット	1セット
高輝度プロジェクター	2台
ビデオ会議システム	1セット
スピーカーシステム	1ペア
専用カメラ	2台

※2画面をつなげる場合には別途専用機材が必要になります。



サイドスクリーンには他校の教室が映し出され、フロントスクリーンにはその授業を行っている先生が、いずれも大型スクリーンにより、等身大のリアリティを持って映し出されます。指導する先生もまた遠隔授業を受ける特別教室の生徒の反応を、Webカメラによりリアルに見ることができ、学習活動の幅を広げることが可能です。

価格はすべてオープンです。

映像デバイス

スクリーン (遠隔教育システム)

映像デバイス

アルミボックス

マルチディスプレイスタンド

1年保証



DSF-552/652-1C(2面) ▶P.172 搭載サイズ 55/65型 | 搭載質量 ~60kg (~30kg/面)

DSF-554/654-2C(4面) ▶P.172 搭載サイズ 55/65型 | 搭載質量 ~120kg (~30kg/面)

55型(2面/4面)、65型(2面/4面)に対応するディスプレイスタンド。

新製品

- アルミ押し出し成型フレームのスタイリッシュで堅牢なボディ。
- ディスプレイの高さ調整が無段階で可能。
- 周囲の造作物とレベル合わせが可能。
- 転倒角16°以上。(JIS規格15°)

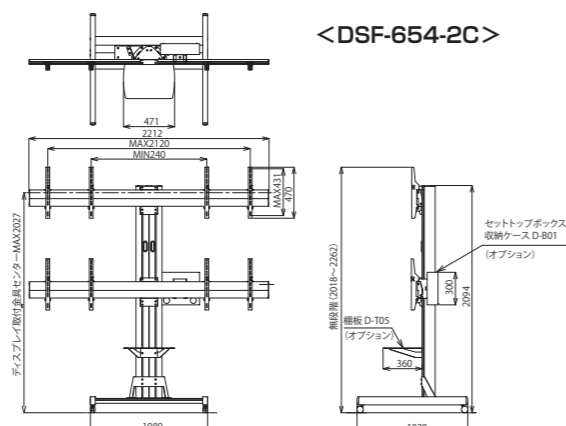
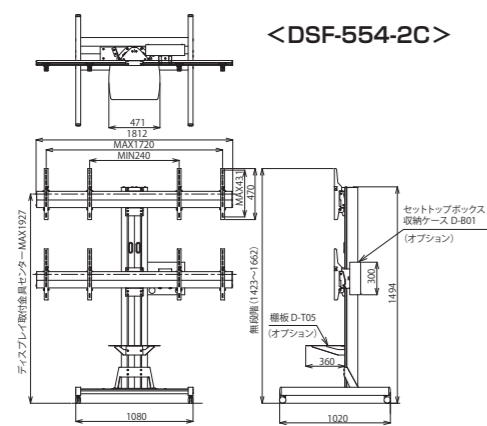
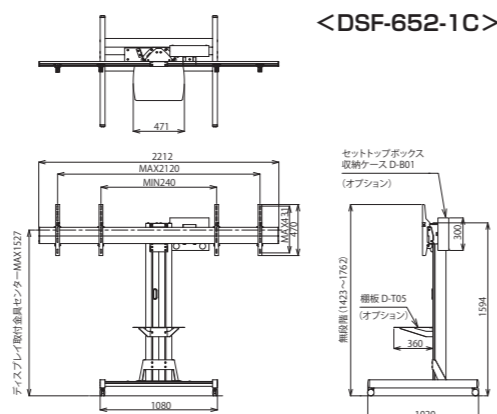
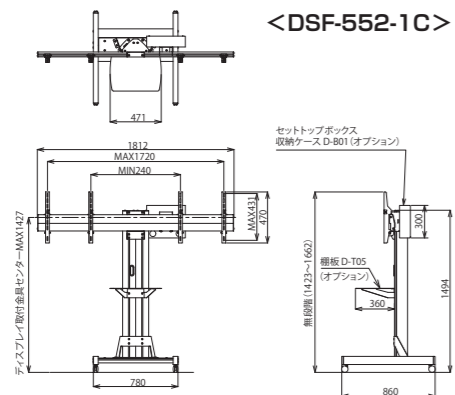


DSF-554-2C



オプション製品

■外形寸法図



■仕様

型式	DSF-552-1C	DSF-652-1C	DSF-554-2C	DSF-654-2C
製品質量	約42kg	約50kg	約63kg	約67kg
取付ディスプレイ数	2台	2台	4台	4台
対応ディスプレイサイズ	55型	65型	55型	65型
転倒角度	16°以上 ^{*1}	20°以上 ^{*1}	17°以上 ^{*1}	17°以上 ^{*1}
耐震性 (gal)	水平最大 281以上 ^{*1}	水平最大 356以上 ^{*1}	水平最大 299以上 ^{*1}	水平最大 299以上 ^{*1}

※仕様およびデザインは、予告なく変更する場合があります。

※1 ディスプレイは最大搭載質量とし、ディスプレイ最上位、ディスプレイ横設置、棚板無し、セットボックス収納ケース無しの場合の計算値です。

※2 価格はすべてオープンです。

ディスプレイスタンド 電動昇降式

1年保証

要組立



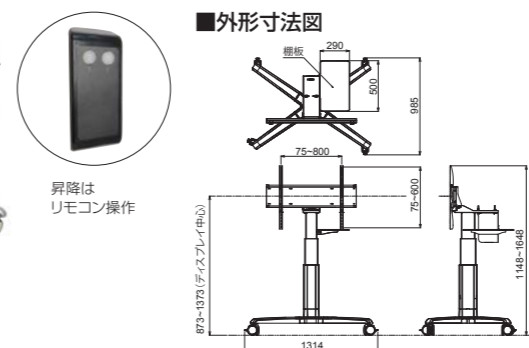
DSH-80E 搭載サイズ 50~80型 | 搭載質量 ~85kg ▶P.173

電動昇降



80型、85kgまで大型ディスプレイが搭載可能。
リモコン電動昇降で高さは無段階に調整。

- 移動に便利な双輪100φの大型キャスター。
- ダブルストッパー機能を採用。
- 車軸固定は360°中8ポジションで可能です。



■仕様

製品質量 (kg)	約49
対応ディスプレイサイズ	50~80型
最大搭載質量 (kg)	85 (ディスプレイ)、10 (棚板)
昇降 (mm)	ストローク500 (電動式)
消費電力 (W)	150 (最大)
転倒角度	15° ^{*1}
取付ピッチ (mm)	W75~800×H75~600 (ユニバーサルアタッチメント)
棚板 (mm)	W500×D290

※1 最大搭載質量で、ディスプレイ重心873の場合。

ディスプレイスタンド 電動昇降式

1年保証

要組立

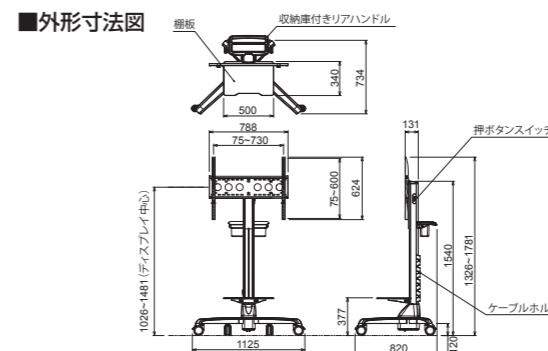


DSH-65E 搭載サイズ 50~65型 | 搭載質量 ~40kg ▶P.173

電動昇降



65型まで対応。電動昇降薄型ディスプレイスタンド。



■仕様

外形寸法 (mm)	W1125×D820×H1540~1781
製品質量 (kg)	約27.4
対応ディスプレイサイズ	50~65型
最大搭載質量 (kg)	40 (ディスプレイ)、10 (棚板) 3 (収納庫付キリアハンドル)
昇降 (mm)	ストローク455 (電動式)
操作	押ボタンスイッチ (昇・降)
転倒角度	15° ^{*1}
取付ピッチ (mm)	W75~730×H75~600 (ユニバーサルアタッチメント)

※1 最大搭載質量40kgのディスプレイ重心1026の場合。

ディスプレイスタンド

10年保証

要組立



DSF-65F 搭載サイズ 60~65型 | 搭載質量 ~40kg ▶P.171

耐震性 282gal

DSF-55F 搭載サイズ 40~55型 | 搭載質量 ~20kg ▶P.171

耐震性 281gal

ディスプレイの高さは無段階で設定可能。
40~65型まで対応する2種類をラインナップ。



- 商業施設・施設構内などに最適なシンプルデザイン。軽量で移動が簡単。
- 配線の目隠しが多彩なリエーションから選択でき、きれいな処理が可能。

■仕様

型式	DSF-65F	DSF-55F
製品質量 (kg)	約34	約30
対応ディスプレイサイズ	60~65型 (VESA W200~700×H200~400) ^{*1}	40~55型 (VESA W200~400×H200~400) ^{*1}
最大搭載質量 (kg)	40以下	20以下
ディスプレイ取付金具の高さ (mm)	無段階 (615~1762)	無段階 (615~1662)
棚板取付高さ	無段階 (230~1350)	無段階 (230~1190)
転倒角度	16°以上 ^{*2}	16°以上 ^{*2}
耐震性 (gal)	282	281
角度調整	+2°	+2°

※1 一部対応できないディスプレイがあります。 ※2 ディスプレイは最大搭載質量とし、ディスプレイ最上位、ディスプレイ横設置、棚板無しの場合の計算値です。

※2 価格はすべてオープンです。

映像デバイス

ディスプレイスタンド

映像デバイス

マルチディスプレイスタンド

ディスプレイスタンド

DS-80ver3

搭載サイズ 49~60型 | 搭載質量 ~45kg ▶P.168



耐震性 316gal



安全性に優れた学校ICT環境整備事業のベストセラーシリーズ。

- ユニバーサルアタッチメント採用。
 - ディスプレイ部分は、チルト機構により4段階に可変可能。
 - 耐震性316GAL*
震度6程度の地震でも倒れにくい設計になっています。(ディスプレイ搭載時)
- * ディスプレイ質量45kg、ディスプレイ重心高さ約1500mm、オプションなし、ディスプレイ傾斜なしの場合

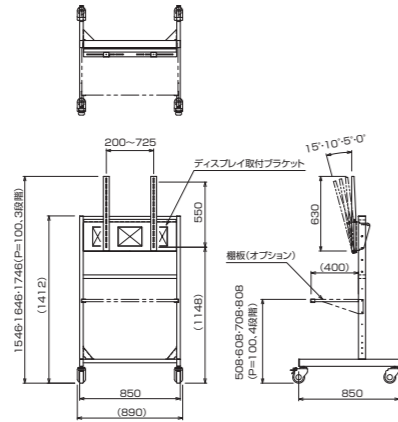
仕様

製品質量(kg)	約34.5
対応ディスプレイサイズ	49~60型(ユニバーサルアタッチメント)*1
最大搭載質量(kg)	ディスプレイ取付部:45以下 棚板(オプション):10以下
ディスプレイ取り付け高さ	取付金具上端が、1546・1646・1746mm (P=100,3段階調整)
チルト機構	角度調整可能(0°、5°、10°、15°)
転倒角度	17.9°(ディスプレイ搭載時)*2
耐震性	水平最大316gal*2

*1 一部対応できないディスプレイがあります。
*2 ディスプレイ質量45kg、ディスプレイ重心高さ約1500mm、オプションなし、ディスプレイ傾斜なしの場合。



外形寸法図



ディスプレイスタンド

DS-200-2

搭載サイズ 37~87型 | 搭載質量 ~75kg ▶P.169



耐震性 275gal



手動ハンドル昇降式スタンド。小さな力で昇降可能。女性でも楽に動かします。

- 将来の買い換え時にディスプレイサイズが大きくなった際にも安心な最大87型(75kg)まで対応。
- 高さ調整可能な昇降タイプなので、教室移動の際の出し入れも無理なく移動が可能。

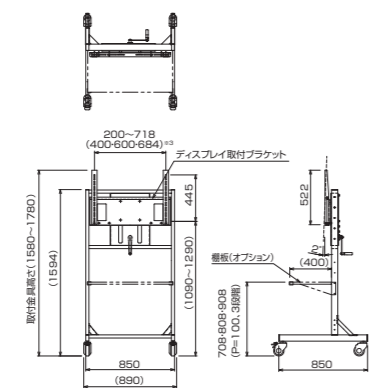
仕様

製品質量(kg)	約50.5
対応ディスプレイサイズ	37~87型 (W200~718mm, H200~445mm)*1 ユニバーサルアタッチメント
最大搭載質量(kg)	ディスプレイ取付部:75以下
転倒角度	15.7°(ディスプレイ搭載時)*2
耐震性	水平最大275gal*2
昇降機能	ハンドル昇降式 ストローク200mm
ディスプレイ取り付け高さ	取付金具上端 1580~1780mm
棚板取り付け高さ	高さ3段階調整 (708・808・908mm, P=100)、 最大棚板取付枚数2枚

*1 一部対応できないディスプレイがあります。
*2 ディスプレイ質量75kg、ディスプレイ最上段設置・ディスプレイ重心高さ1500mmとし、オプションなし、ディスプレイ傾斜なしの場合。



外形寸法図



ディスプレイスタンド

DS-150-2

搭載サイズ 37~75型 | 搭載質量 ~75kg ▶P.169

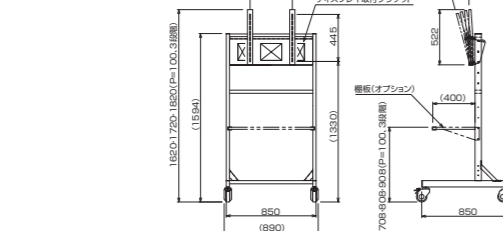


耐震性 266gal



大型化する学校ICT環境のディスプレイ75型が搭載可能なディスプレイスタンド登場。

外形寸法図



仕様

製品質量(kg)	約35.7
対応ディスプレイサイズ	37~75型(ユニバーサルアタッチメント)*1
最大搭載質量(kg)	ディスプレイ取付部:75以下
転倒角度	15.2°(ディスプレイ搭載時)*2
耐震性	水平最大266gal*2

*1 一部対応できないディスプレイがあります。
*2 ディスプレイ質量75kg、ディスプレイ重心高さ約1530mm、オプション無し、ディスプレイ傾斜なしの場合。



価格はすべてオープンです。

充電保管庫

D-TC1-W

▶P.170

10年保証 ※電気部品は1年保証です。

収納台数 ~42台

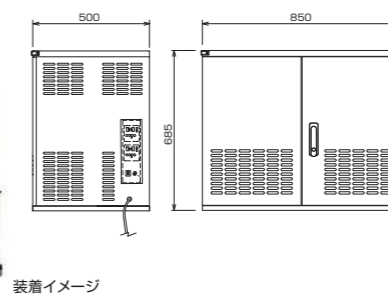


充電保管庫と大型提示装置を一体化。ディスプレイスタンドに搭載できる充電保管庫。

- 9~14インチ相当のPC端末やタブレットを最大42台収納。
- 輪番2回路(デジタルタイマー)機能でプレーカーに負担を掛けず安全に充電が可能。



外形寸法図



装着イメージ

仕様

対応端末サイズ	9~14インチ相当
収納台数	42台*1
外形寸法(mm)	W850xD500xH685
端末収納部寸法(mm)	W325xD230xH32
製品質量(kg)	約65(本体)、 約5.5(フットスツーパー、ヒンジ固定金具)
定格	AC100V 15A 1500W 50/60Hz
充電容量	最大71W/台 合計1500W以下
充電制御方式	輪番2回路(デジタルタイマー)
推奨使用温度	17℃~28℃
搭載可能ディスプレイスタンド	DS-80Ver3, DS-200-2, DS-150-2

*1 搭載を計画されている端末が搭載可能か事前に相談ください。

ディスプレイスタンド 壁寄せタイプ

DT-100

搭載サイズ 50~70型 | 搭載質量 ~60kg ▶P.175



黒板左右の空きスペースが活用できる壁寄せスタンド。

- 黒板横の空いているスペースを活用しスタンドを設置。使用しない時は壁に寄せて収納ができるので邪魔にならない。
- 黒板と同じ高さ、同列の設置が可能のため、黒板~ディスプレイ間の生徒の視線がスムーズ。

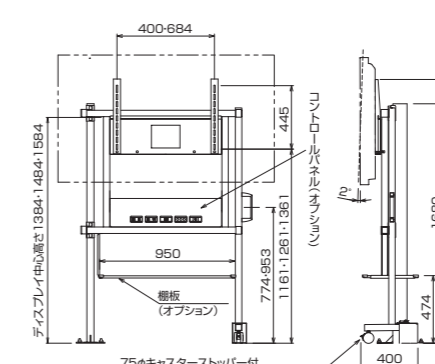
仕様

製品質量(kg)	約40.0
高さ調整	3段階、200mm(100mmピッチ)
回転機構	45°
角度調整	+2°
設置形態	左右どちらでも設置可

オプション



外形寸法図



回転軸指詰め防止カバー

*写真はオプション装着時

ディスプレイスタンド

PH

▶P.177

1年保証



- ディスプレイの上下・傾斜角度調整可能。
- 直径100mmの大型キャスター採用。
- 移動に便利なハンドル付。

PH-823S

搭載サイズ ~50V型

搭載質量 最大40kg



PH-825S

搭載サイズ ~65V型

搭載質量 最大60kg



PH-827S

搭載サイズ ~85V型

搭載質量 最大80kg



PH-829S

搭載サイズ ~100V型

搭載質量 最大130kg



価格はすべてオープンです。

ディスプレイハウジング

10年保証 要組立 Safe GPN Green Purchasing Network グリーン購入法適合

MID-55/65CS(K)V1 MID-55/65SS(K)V1

搭載サイズ 55型/65型 搭載質量 最大40kg

縦設置 耐震性 281gal



▶P.179

55型、65型屋内縦型筐体。スタンド式ディスプレイ取付で堅牢な固定が可能。



※フロントカバーは付属していません。アクリル、ガラスなど特注にて承ります。

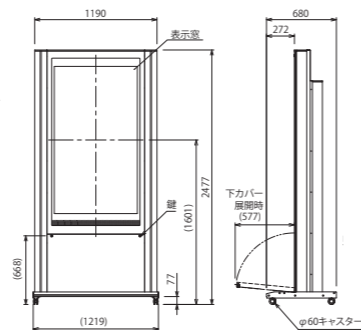


ディスプレイを外した状態 ケーブルは柱内部で処理。

- 使用環境に応じたシルバー/ブラックの2色を標準化。
- がっしり固定するアンカータイプもラインナップ。

■外形寸法図

図はMID-65CS(K)V1の外形寸法図です。その他型式の図はWEBをご覧ください。



■仕様

型式	キャスター仕様				アンカー仕様			
	MID-55CSV1	MID-55CKV1	MID-65CSV1	MID-65CKV1	MID-55SSV1	MID-55SKV1	MID-65SSV1	MID-65SKV1
色	シルバー	ブラック	シルバー	ブラック	シルバー	ブラック	シルバー	ブラック
外形寸法(mm)	W1095×D650×H2258		W1219×D680×H2477		W1071×D300×H2146		W1195×D300×H2365	
内蔵ファン仕様	□120mm-38mm厚×2個、電圧:100V、電流:0.08A/入力:4.4W 騒音レベル:46dB(A)							
転倒角度	16°以上*1				-			
耐震性(gal)	281				-			
設置仕様	キャスター				自立設置型(アンカー仕様/M12以上)*2			
設置環境	完全屋内 周囲温度0℃~38℃ 周囲湿度20~80%							

*1 ディスプレイ搭載質量最大の場合。 *2 固定用のアンカーは付属しません。

屋外サイネージ用ディスプレイ筐体

1年保証

MOD-49/55 S/K H11 MOD-49/55 S/K V11

搭載サイズ 49型/55型 ▶P.180

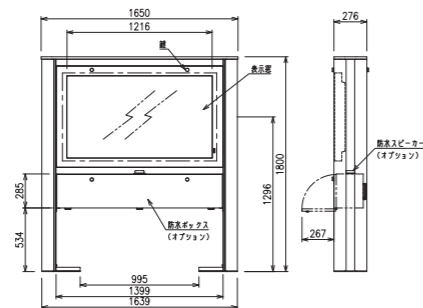
搭載サイズ 49型/55型 ▶P.180



新製品

両側からの取付、取付後の微調整を有し、高い施工性を確保。

■外形寸法図



- 縦型/横型の2種類をラインアップ。
- 使用環境に応じたシルバー/ブラックの2色。
- ※当社指定の防水ディスプレイ専用筐体です。

■仕様

型式	横設置		縦設置	
	MOD-49SH11	MOD-49KH11	MOD-49SV11	MOD-49KV11
色	シルバー(グレー) (日塗工 N-77相当)	ブラック (日塗工 N-10相当)	シルバー(グレー) (日塗工 N-77相当)	ブラック (日塗工 N-10相当)
外形寸法(mm)	W1513 × D276 × H1800		W1050 × D276 × H2000	
対応ディスプレイ	Panasonic TH-49XF1HTJ/TH-49XF1HJ			
設置形態	自立型 アンカー固定(M12X8本)*1			
設置環境	屋内/屋外 周囲温度:0℃~40℃ 周囲湿度:20%~80%			
オプション 防水ボックス	M-B01	M-B02	M-B03	M-B04

型式	横設置		縦設置	
	MOD-55SH11	MOD-55KH11	MOD-55SV11	MOD-55KV11
色	シルバー(グレー) (日塗工 N-77相当)	ブラック (日塗工 N-10相当)	シルバー(グレー) (日塗工 N-77相当)	ブラック (日塗工 N-10相当)
外形寸法(mm)	W1650 × D276 × H1800		W1100 × D276 × H2140	
対応ディスプレイ	LG 55XE4F (1面)			
設置形態	自立型 アンカー固定(M12X8本)*1			
設置環境	屋内/屋外 周囲温度:-30℃~40℃ 周囲湿度:5%~100%			
オプション 防水ボックス	M-B05	M-B06	M-B07	M-B08

*1 固定用のアンカーは別途になります。

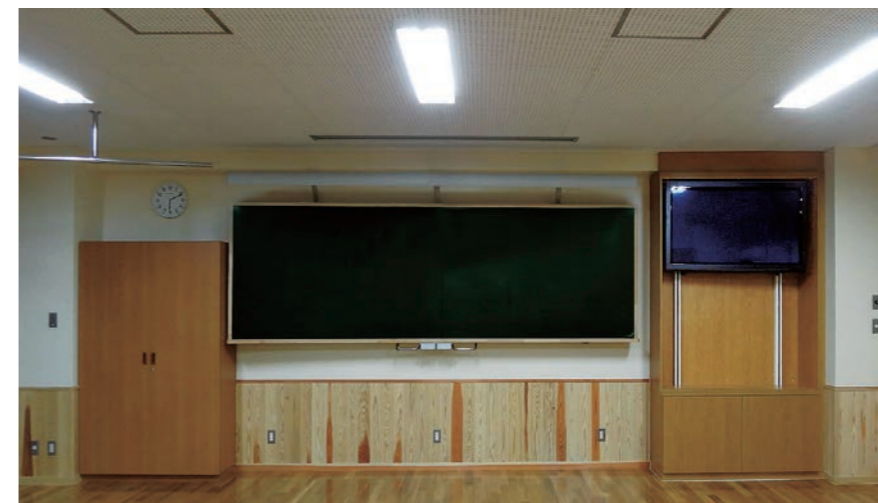
*1 固定用のアンカーは別途になります。

価格はすべてオープンです。

ディスプレイ昇降装置・収納装置

ディスプレイ昇降装置 ▶P.178

ディスプレイ昇降装置は使用目的と、使用条件にあわせ、様々なシーンで活用いただいています。



タッチパネルを使用するときには下げて、皆で見るときに上げる昇降機。静粛性と耐久性に優れた生地駆動を採用。



生地駆動の昇降装置



下から見上げてもスッキリした外観



メンテナンスが楽な、高天井用のロングストローク

ディスプレイ収納装置 ▶P.178

使わないときには天井や壁面・床などに収納し、空間をすっきり見せるディスプレイ収納装置。



チルトダウン式ディスプレイ収納



大型ディスプレイ収納(前面)

価格はすべてオープンです。

小型ディスプレイ天吊ハンガー

10年保証



HDC ▶P.145~

片面 (HDC-010)

●受付や壁面を背負う場所等のディスプレイ1面付けに最適な、小型ディスプレイハンガー。

搭載サイズ 約15~32型 | 搭載質量 ~10kg



両面S (HDC-020)

●待合室や店舗、ショッピングセンターなど双方向からの視認性を高める2面付けのディスプレイハンガー。

搭載サイズ 約15~32型 | 搭載質量 ~20kg (~10kg/1面)



両面L (HDC-020)

●取付けアームの長いタイプ。ディスプレイを縦型に取り付けてもディスプレイ同士のぶつかりを防止する設計です。

搭載サイズ 約15~32型 | 搭載質量 ~20kg (~10kg/1面)



※パイプの種類 ▶ P.138

■HDC-010 片面用仕様

取付方法	天井直付タイプ				スラブ取付タイプ			
	型式(色:黒)	HDC-010V1K-A11	HDC-010V1K-B11	HDC-010V1K-C11	HDC-010V1K-D11	HDC-010V1K-E11	HDC-010V1K-F11	HDC-010V1K-G11
型式(色:白)	HDC-010V1W-A11	HDC-010V1W-B11	HDC-010V1W-C11	HDC-010V1W-D11	HDC-010V1W-E11	HDC-010V1W-F11	HDC-010V1W-G11	
対応規格	VESA規格 75×75, 100×100, 200×200							
本体質量(kg)	約1.6	約1.8	約1.9	約3.4 ^{*1}	約3.7 ^{*1}	約3.9 ^{*1}	約4.2 ^{*1}	
角度調整	20°(傾斜角度)/360°(回転角度)							
高さ調整可能範囲(mm)	230	330	430	494~669	694~869	894~1069	1094~1269	
パイプ+金具	(固定)	(固定)	(固定)	(25mm単位) ^{*2}	(25mm単位) ^{*2}	(25mm単位) ^{*2}	(25mm単位) ^{*2}	

※1 スラブ取付け板含む。 ※2 スラブ取付け板と組合せ使用時の調整高さ。

■HDC-020 両面用(両面S)仕様

取付方法	天井直付タイプ				スラブ取付タイプ			
	型式(色:黒)	HDC-020V2K-A11	HDC-020V2K-B11	HDC-020V2K-C11	HDC-020V2K-D11	HDC-020V2K-E11	HDC-020V2K-F11	HDC-020V2K-G11
型式(色:白)	HDC-020V2W-A11	HDC-020V2W-B11	HDC-020V2W-C11	HDC-020V2W-D11	HDC-020V2W-E11	HDC-020V2W-F11	HDC-020V2W-G11	
対応規格	VESA規格 75×75, 100×100, 200×200							
本体質量(kg)	約2.6	約2.8	約2.9	約4.4 ^{*1}	約4.6 ^{*1}	約4.9 ^{*1}	約5.2 ^{*1}	
角度調整	20°(傾斜角度)/360°(回転角度)							
高さ調整可能範囲(mm)	230	330	430	494~669	694~869	894~1069	1094~1269	
パイプ+金具	(固定)	(固定)	(固定)	(25mm単位) ^{*2}	(25mm単位) ^{*2}	(25mm単位) ^{*2}	(25mm単位) ^{*2}	

※1 スラブ取付け板含む。 ※2 スラブ取付け板と組合せ使用時の調整高さ。

■HDC-020 両面用タテ(両面L)仕様

取付方法	天井直付タイプ				スラブ取付タイプ			
	型式(色:黒)	HDC-020V2K-A21	HDC-020V2K-B21	HDC-020V2K-C21	HDC-020V2K-D21	HDC-020V2K-E21	HDC-020V2K-F21	HDC-020V2K-G21
型式(色:白)	HDC-020V2W-A21	HDC-020V2W-B21	HDC-020V2W-C21	HDC-020V2W-D21	HDC-020V2W-E21	HDC-020V2W-F21	HDC-020V2W-G21	
対応規格	VESA規格 75×75, 100×100, 200×200							
本体質量(kg)	約2.9	約3.1	約3.2	約4.6 ^{*1}	約4.9 ^{*1}	約5.2 ^{*1}	約5.5 ^{*1}	
角度調整	20°(傾斜角度)/360°(回転角度)							
高さ調整可能範囲(mm)	230	330	430	494~669	694~869	894~1069	1094~1269	
パイプ+金具	(固定)	(固定)	(固定)	(25mm単位) ^{*2}	(25mm単位) ^{*2}	(25mm単位) ^{*2}	(25mm単位) ^{*2}	

※1 スラブ取付け板含む。 ※2 スラブ取付け板と組合せ使用時の調整高さ。

価格はずべてオープンです。

ディスプレイ天吊ハンガー

10年保証

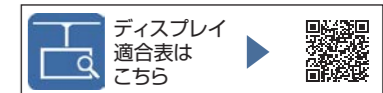


DH-300 搭載サイズ 約45型 | 搭載質量 ~32kg ▶P.147

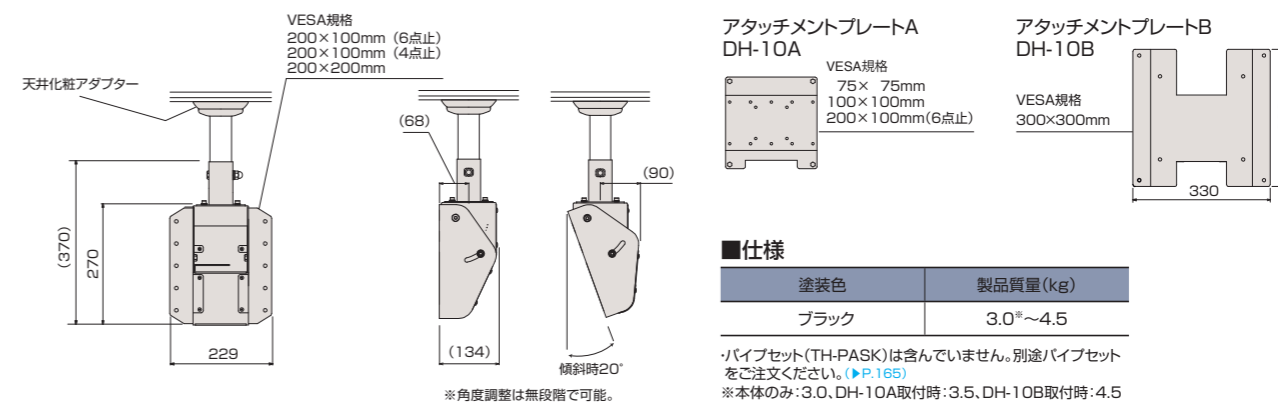
搭載質量32kg以下のディスプレイに。ユニバーサルを取り組みとしてアタッチメントプレートを標準付属。



- VESA規格(75×75, 100×100, 200×200, 300×300)に適合。VESA規格以外にはパネル特注で対応。
 - 背面デザインがすっきりして、背面の見えるフロア天吊に最適。
 - 取付け後の回転・傾斜調整が可能。
- ※取付のために別途パイプセットが必要です。



■外形寸法図



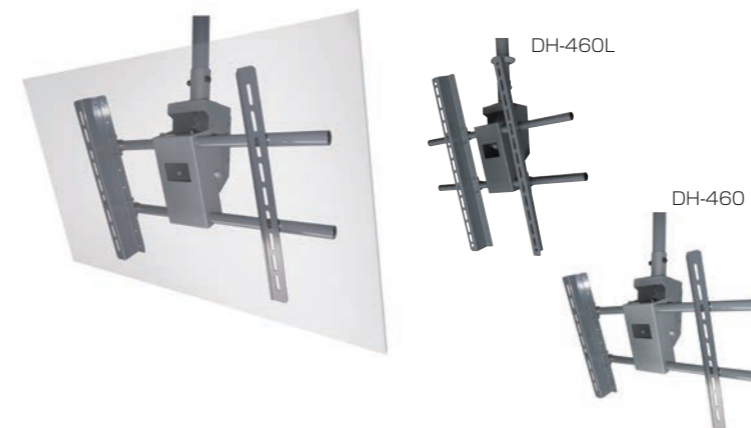
ディスプレイ天吊ハンガー

10年保証



DH-460 搭載サイズ 約37~52型 | 搭載サイズ(L) 約50~65型 | 搭載質量 ~80kg ▶P.148

ユニバーサルアタッチメント採用により、使いやすさと使用条件が拡大。



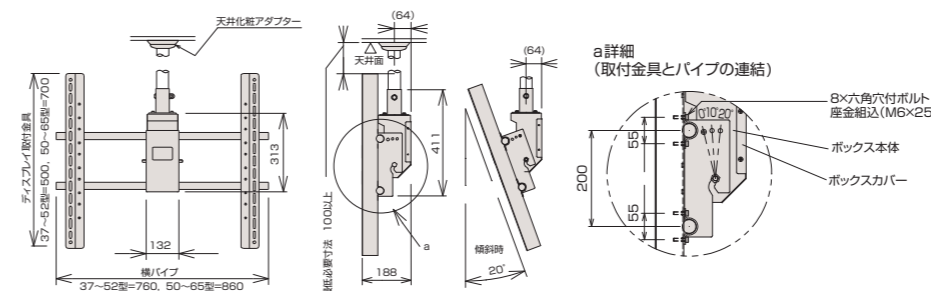
- ユニバーサルアタッチメントによりVESA規格も含めた全てのディスプレイに適合。
 - 37型から65型程度までに適合し、ディスプレイが仮定の段階での施工に幅広く対応。
 - ディスプレイの配線をパイプ内に収めることが可能。
 - 設置後の回転・傾斜調整が可能。
- ※取付のために別途パイプセットが必要です。

■DH-460本体仕様

型式	塗装色	製品質量(kg)
DH-460 (ディスプレイ取付金具M)	ブラック	8.0
DH-460L (ディスプレイ取付金具L)	ブラック	9.0

パイプセット(TH-PASK)は含んでいません。別途パイプセットをご注文ください。注:推奨サイズ65型以上でも搭載質量80.0kg以下であれば搭載可能な場合があります。詳細はお問い合わせください。

■外形寸法図



価格はずべてオープンです。

ディスプレイ天吊ハンガー

DH-470

搭載サイズ 約40~65型 | 搭載質量 ~80kg(~40kg/1面) ▶P.149

10年保証



縦付け・横付けができる最大搭載質量 80kg (2面) のディスプレイハンガー。



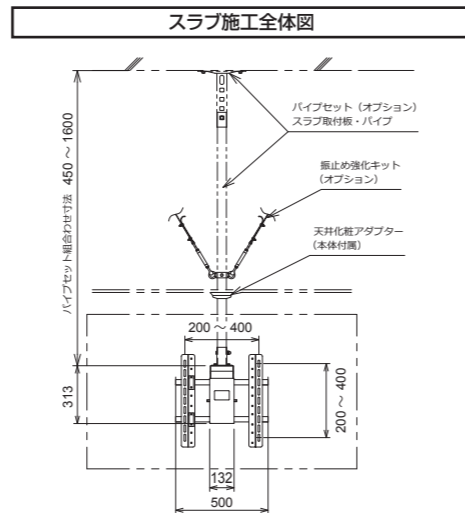
ディスプレイ縦設置例



ダブルコンセント装備

- 設置後にハンガー本体を360°回転可能。
- 本体が2ユニット構成のため、本体設置工事と、ディスプレイ取り付けの作業を個別に行うことが可能。
- 本体内にダブルコンセント装備可能。(コンセントは付属品)
- 傾斜角度は両面とも0°、10°、20°の3段階が可能*。

■外形寸法図



■仕様

塗装色	推奨ディスプレイサイズ	製品質量(kg)
ブラック	40~50型程度(縦設置) 40~65型程度(横設置)	約15.0

*パイプセット(TH-PASK)は含んでいません。別途パイプセットをご注文ください。
※縦設置の場合は、取り付けの機種によって20°傾斜できない場合があります。

ディスプレイ天吊ハンガー

DH-480

搭載サイズ 約37~50型 | 搭載質量 ~28kg(~14kg/1面) ▶P.150

10年保証



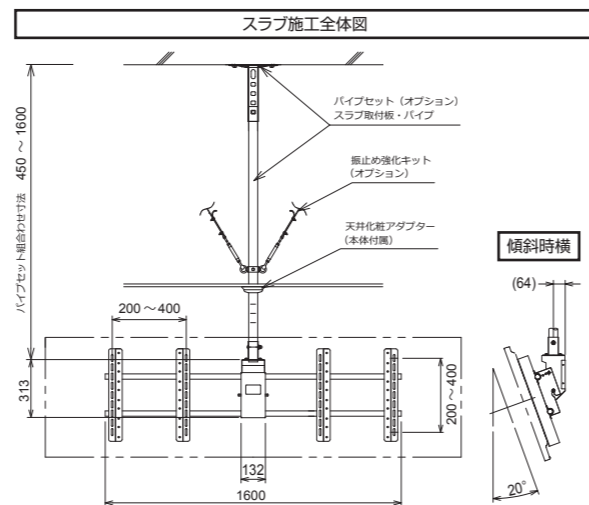
2枚のディスプレイを並べて吊り下げる、最大搭載質量28kg(2面)のディスプレイハンガー。



ダブルコンセント装備

- 設置後にハンガー本体を360°回転可能。
- 本体が2ユニット構成のため、本体設置工事と、ディスプレイ取り付けの作業を個別に行うことが可能。
- 本体内にダブルコンセント装備可能。(コンセントは付属品)

■外形寸法図



■仕様

塗装色	製品質量(kg)
ブラック	約13.4

*パイプセット(TH-PASK)は含んでいません。別途パイプセットをご注文ください。

価格はすべてオープンです。

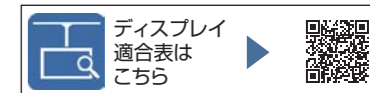


ディスプレイ壁付ハンガー (フラット固定タイプ)

10年保証

PFW シリーズ ▶P.155

フラット固定タイプは小型・中型・大型の3種類。
ビジネスからホームユースまで幅広くお選びいただけます。



中型用固定タイプ (50kg以下)

PFW4510

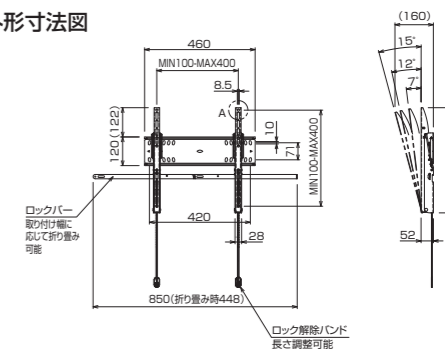
搭載サイズ 約42~55型程度 | 搭載質量 ~50kg

■仕様

対応規格(mm)	VESA100×100~400×400
推奨ディスプレイサイズ(型)	42~55程度
製品質量(kg)	3
薄さ(mm)	52



■外形寸法図



大型用固定タイプ (75kg以下)

PFW4710

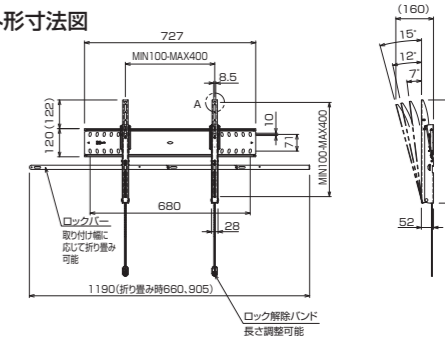
搭載サイズ 約55~65型程度 | 搭載質量 ~75kg

■仕様

対応規格(mm)	VESA100×100~600×400
推奨ディスプレイサイズ(型)	55~65程度
製品質量(kg)	3.7
薄さ(mm)	52



■外形寸法図



大型用固定タイプ (75kg以下)

PFW6810

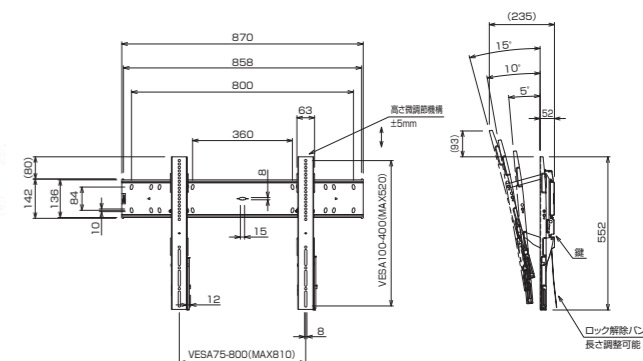
搭載サイズ 約55~80型程度 | 搭載質量 ~75kg

■仕様

対応規格(mm)	VESA75×100~800×400
推奨ディスプレイサイズ(型)	55~80程度
製品質量(kg)	5.6
薄さ(mm)	52



■外形寸法図



映像デバイス

ディスプレイ壁付ハンガー

74

映像デバイス

ディスプレイ天吊ハンガー

73

ディスプレイ壁付ハンガー 固定型 (縦用フラットタイプ)



PFW ▶P.156



縦位置での取り付け、さらに横位置2段での取り付けも可能でデジタルサイネージに最適。

- わずか35mmの薄さのため、絵画のようにディスプレイを設置可能。
- 縦位置でのディスプレイ取り付けは勿論、横位置2段での取り付けも可能。
- 壁取付プレートセンターにビス穴を設け、水平レベルを出すのに便利。



セーフティロック機構
※南京錠付属

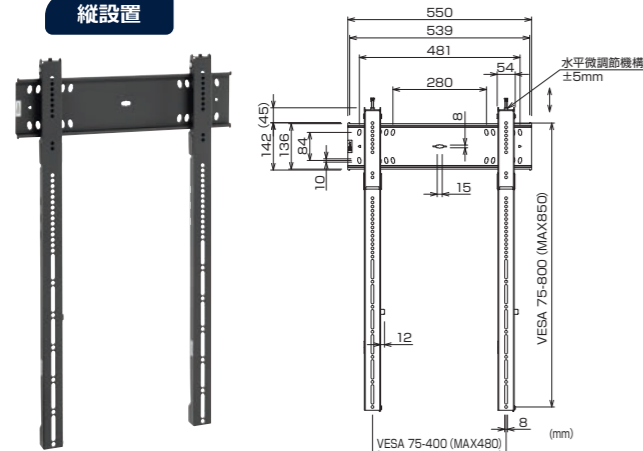
上下2連取付×2台使用の例



PFW6815

搭載サイズ 約43~100型程度 | 搭載質量 ~100kg

縦設置



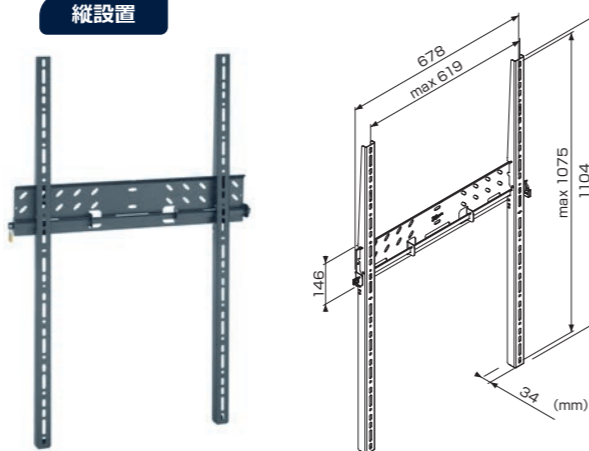
■仕様

対応規格 (mm)	VESA 75×75~400×800
製品質量 (kg)	約4.2
薄さ (mm)	35

PFW5515

搭載サイズ 約50~70型程度 | 搭載質量 ~75kg

縦設置



■仕様

対応規格 (mm)	VESA 75×75~600×1000
製品質量 (kg)	5.8
薄さ (mm)	34

ディスプレイ壁付ハンガー (フラット固定タイプ)



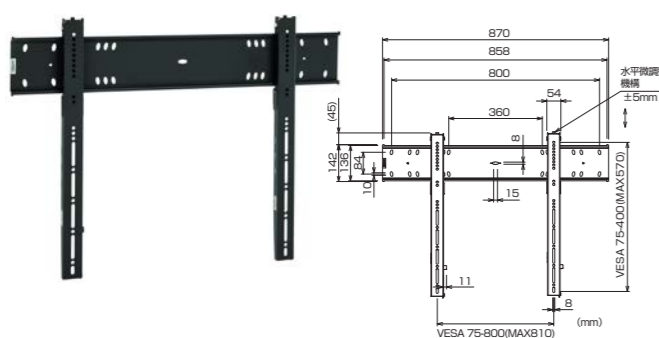
PFW / EFW ▶P.156



PFW6800

搭載サイズ 約55~80型程度 | 搭載質量 ~100kg

水平微調整機構搭載(±5mm)



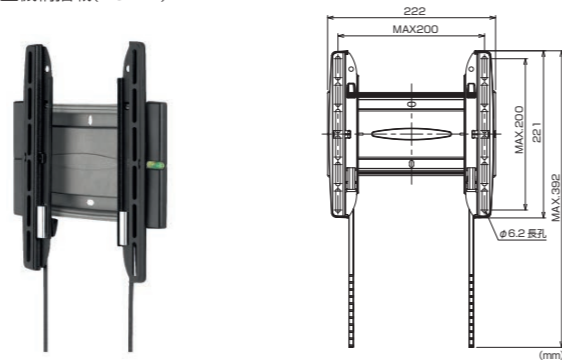
■仕様

対応規格 (mm)	VESA 75×75~800×400
製品質量 (kg)	4.3
薄さ (mm)	35

EFW8105

搭載サイズ 約19~37型程度 | 搭載質量 ~20kg

水平微調整機構搭載(±5mm)



■仕様

対応規格 (mm)	VESA 100×100~200×200
製品質量 (kg)	1.0
薄さ (mm)	20

ディスプレイ壁付ハンガー (首振りタイプ)



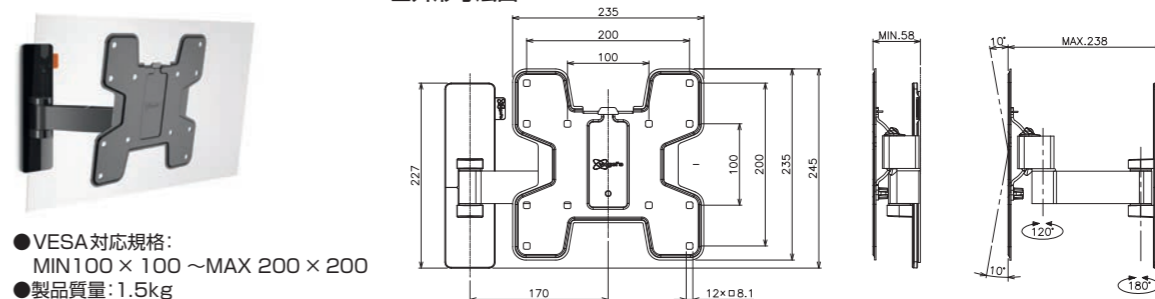
WALL3125 (シングルアーム)

搭載サイズ 約19~40型程度 | 搭載質量 ~15kg

▶P.153



■外形寸法図



- VESA対応規格: MIN100×100~MAX200×200
- 製品質量: 1.5kg

ディスプレイ壁付ハンガー (首振りタイプ)



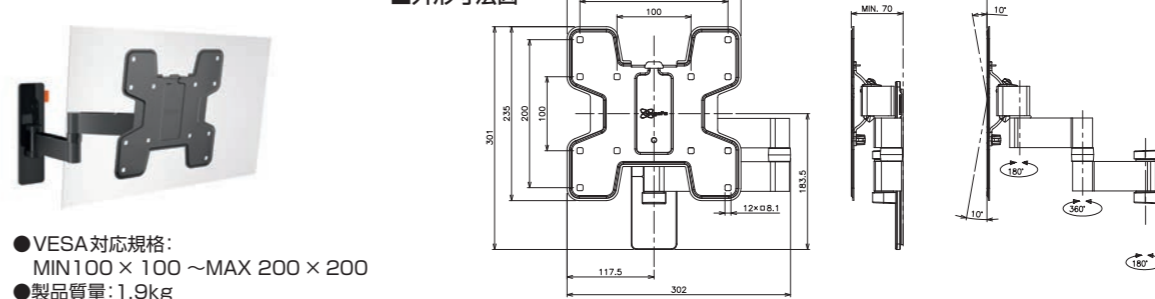
WALL3145 (ダブルアーム)

搭載サイズ 約19~40型程度 | 搭載質量 ~15kg

▶P.153



■外形寸法図



- VESA対応規格: MIN100×100~MAX200×200
- 製品質量: 1.9kg

ディスプレイ壁付ハンガー (首振りタイプ)



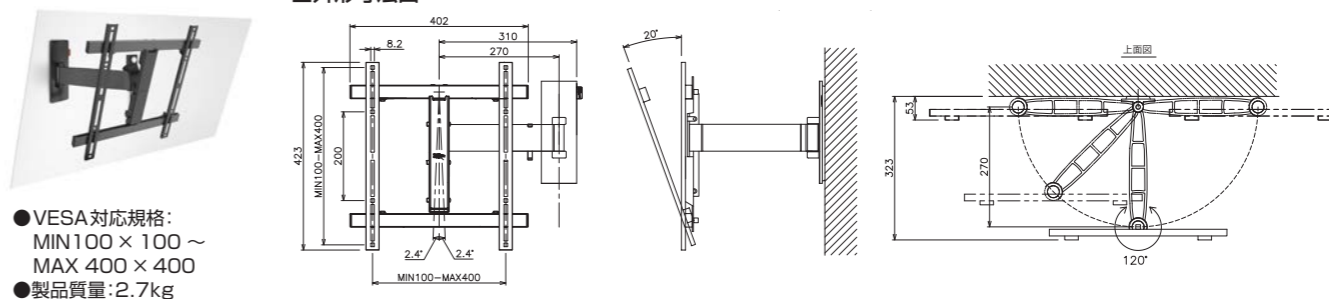
WALL3225 (シングルアーム)

搭載サイズ 約32~55型程度 | 搭載質量 ~20kg

▶P.153



■外形寸法図



- VESA対応規格: MIN100×100~MAX400×400
- 製品質量: 2.7kg

ディスプレイ壁付ハンガー (首振りタイプ)



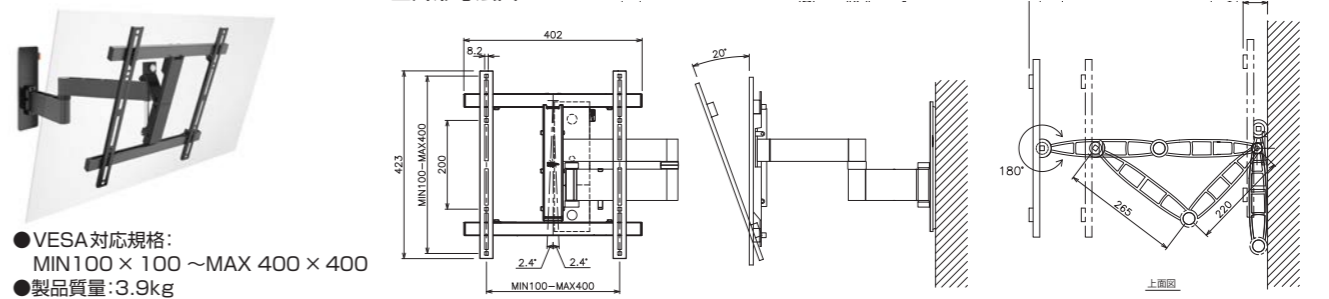
WALL3245 (ダブルアーム)

搭載サイズ 約32~55型程度 | 搭載質量 ~20kg

▶P.153



■外形寸法図



- VESA対応規格: MIN100×100~MAX400×400
- 製品質量: 3.9kg

ディスプレイ壁付ハンガー (首振りタイプ)

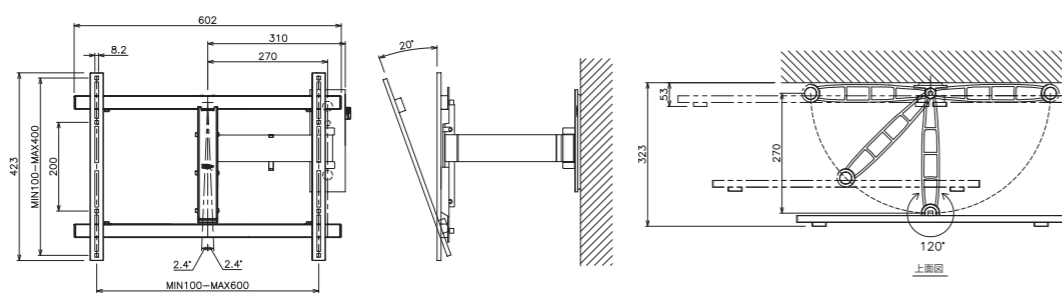


WALL3325 (シングルアーム)

搭載サイズ 約40~65型程度 | 搭載質量 ~30kg

▶P.154

■外形寸法図



- VESA対応規格: MIN100×100~MAX600×400
- 製品質量: 3.0kg

ディスプレイ壁付ハンガー (首振りタイプ)

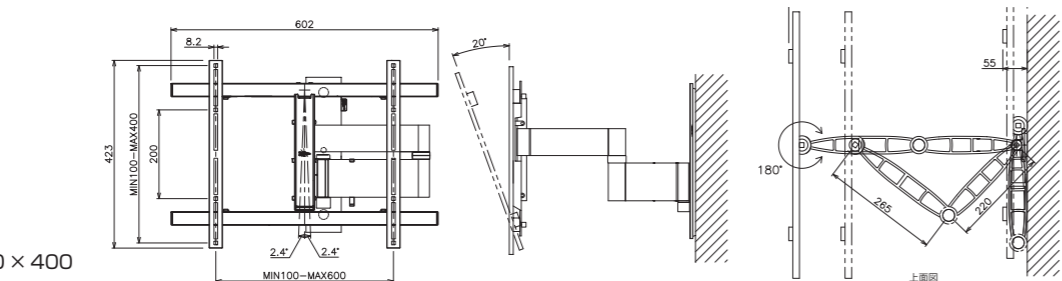


WALL3345 (ダブルアーム)

搭載サイズ 約40~65型程度 | 搭載質量 ~30kg

▶P.154

■外形寸法図



- VESA対応規格: MIN100×100~MAX600×400
- 製品質量: 4.5kg

ディスプレイ壁付ハンガー (首振りタイプ)

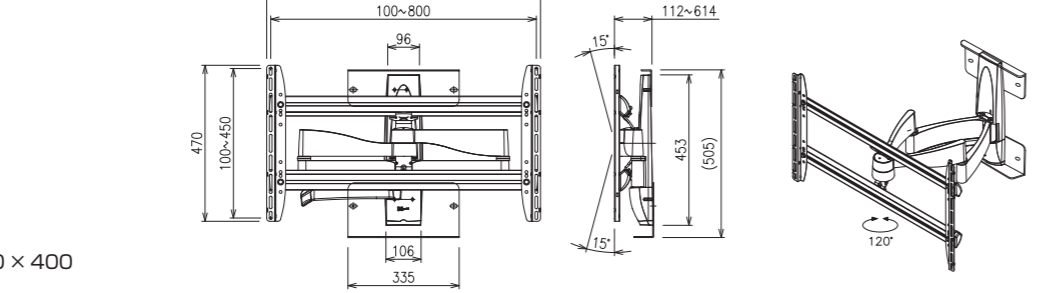


WALL3450 (ダブルアーム)

搭載サイズ 約55~100型程度 | 搭載質量 ~55kg

▶P.154

■外形寸法図



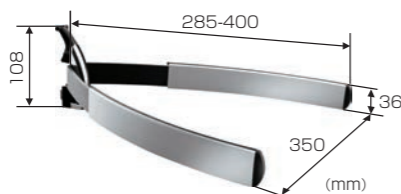
- VESA対応規格: MIN100×100~MAX800×400
- 製品質量: 11.8kg

大型用WALL3450のサポートオプション

オプション製品

AVラック EFA6825

CIS/ケーブルインレイ型支柱に差し込むだけで簡単取り付け。高さも自在に調節でき、支柱に3本まで設置可能。



対応製品	支柱EFA6835とともに使用
製品質量(kg)	1.4
搭載質量(kg)	10.0×3(本)

ケーブルインレイ型支柱 EFA6835

AV機器のケーブルを支柱にスッキリと収納できます。



対応製品	WALL3450
製品質量(kg)	1.2

価格はすべてオープンです。

大型ディスプレイ壁付ハンガー

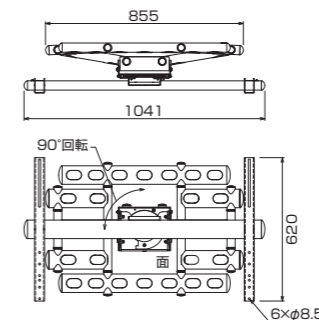


PFW6855 大型回転壁付ハンガー

搭載サイズ 約65~120型程度 | 搭載質量 ~227kg

▶P.157

縦横60°回転が可能な最大120型程度対応ハンガー。



■仕様

対応規格(mm)	VESA 300×200~900×600(最大)
製品質量(kg)	38.7
薄さ(mm)	217~623

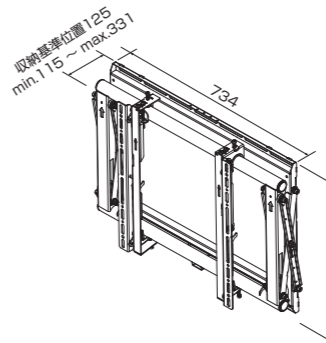
PFW6870 大型ディスプレイ用壁付ハンガー

搭載サイズ 約37~65型程度 | 搭載質量 ~72kg

▶P.157

縦/横/奥行のレベル調整が可能な、マルチレイアウトに最適なハンガー。

※マルチレイアウト時に使用する際のメンテナンスのストレスを解消するワイヤー式の引込・引出機構の特注対応も可能です。



■仕様

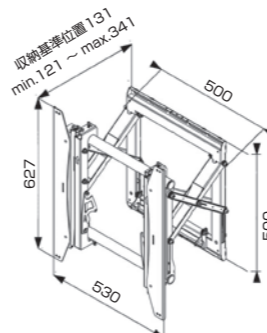
対応規格(mm)	VESA 200×200~600×400(最大)
製品質量(kg)	14.6
薄さ(mm)	115~331

PFW6875 大型マルチ用壁付ハンガー

搭載サイズ 約37~65型程度 | 搭載質量 ~72kg

▶P.157

縦・横・奥行きのレベル調整が可能。ディスプレイの縦設置にも対応。



■仕様

対応規格(mm)	VESA 200×200~500×600(最大)
製品質量(kg)	15.5
薄さ(mm)	121~341

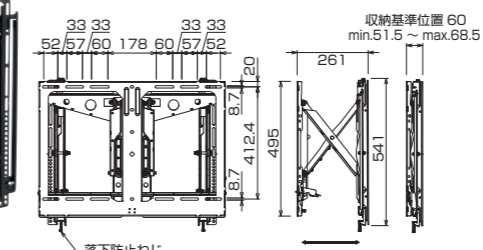
PFW6880 大型マルチ用壁付ハンガー

搭載サイズ 約37~65型程度 | 搭載質量 ~45kg

▶P.157

VESA最大600×400に対応可能な、マルチレイアウトに最適なハンガー。

●引き出しストローク約200mm



■仕様

対応規格(mm)	VESA 200×200~600×500(最大)
製品質量(kg)	13.2
薄さ(mm)	51.5(収納時:ディスプレイ背面から壁面まで)~261

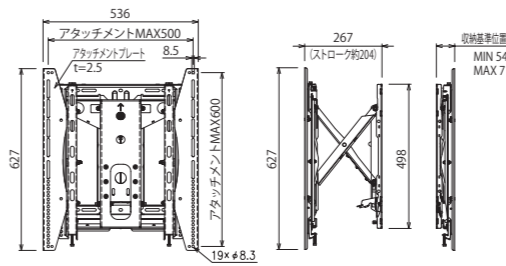
PFW6885 大型マルチ用壁付ハンガー

搭載サイズ 約37~65型程度 | 搭載質量 ~45kg

▶P.157

最大65型程度まで対応する、マルチレイアウトに最適なハンガー。

新製品



■仕様

対応規格(mm)	VESA 200×200~500×600(最大)
製品質量(kg)	13.6
薄さ(mm)	54.5(収納時:ディスプレイ背面から壁面まで)~267

価格はすべてオープンです。

ディスプレイ 天板取付



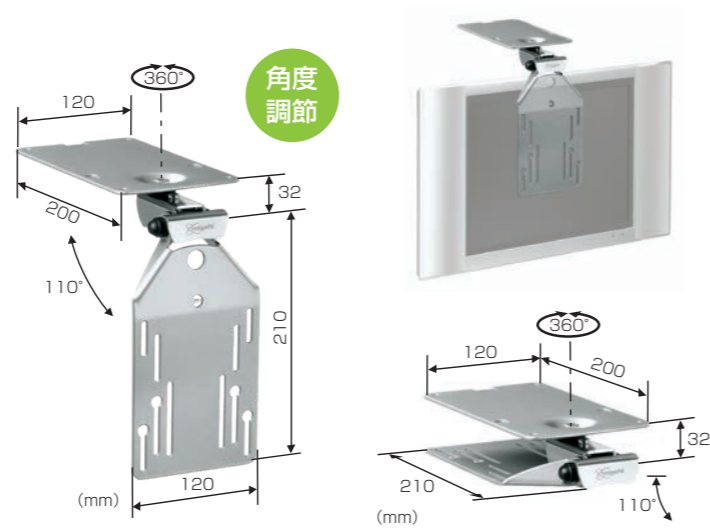
EFK1325

搭載サイズ 約10~15型程度 | 搭載質量 ~5kg ▶P.158



使用後はスッキリ収納

キッチンカウンター、バーカウンター、キャビネットその他用途に合わせて幅広くご使用いただけます。



仕様

対応規格(mm)	VESA 75×75/100×100
製品質量(kg)	1.66

机上取付金具 (Wアーム型)

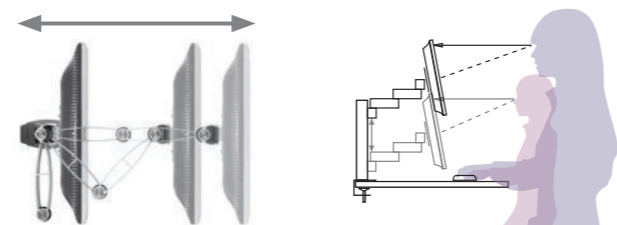
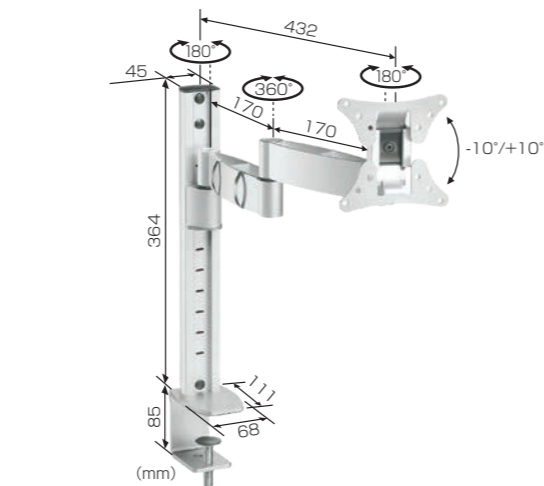


EFW1130

搭載サイズ 約10~24型程度 | 搭載質量 ~15kg ▶P.158



机の上が広々使えます。高さ自由角度自在のWアーム型。



机上でディスプレイを自在に動かせます。

子供から大人までそれぞれの目線に合わせる事が可能です。

仕様

対応規格(mm)	VESA 75×75/100×100
製品質量(kg)	2.61

壁付けも可能

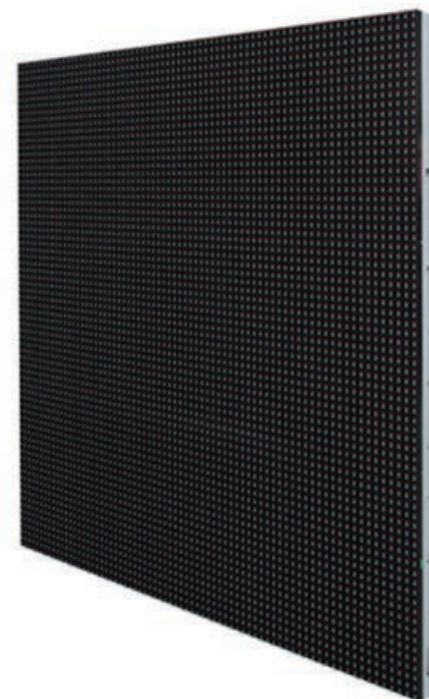
パソコン用ディスプレイだけでなく、24型程度のテレビも自由に設置できます。

価格はすべてオープンです。

LEDビジョン



VFA(屋内用)/VFB(屋外用)シリーズ ▶P.181



交通機関・商業施設・展示資料館・店舗など多用途にお使いいただけるLEDビジョン。

- 生活防水型の屋内用(VFA)と全天候型の屋外用(VFB)の2タイプから選択。
- LEDピッチは薄く小さいSMD素子を採用。
- LEDユニット、コントローラー/プロセッサをセット。
- LEDユニットはアルミ製で軽量化。
- 前面、背面からメンテナンス可能。

使用シーン



店舗の情報発信

イベント会場

ショウウィンドウで自社広告

アパレルショップでの活用例

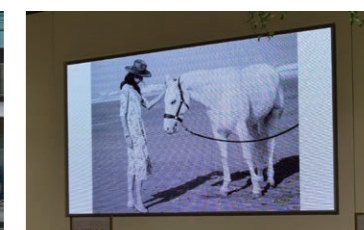
店舗入口の上には屋外用LEDを、そして店内のレジの壁面にもLEDを設置した事例です。複数のLED表示機の映像配信はクラウド配信型を採用し、遠隔地からでも編集可能なシステムです。

構成抜粋

屋外用LED表示機 (W8500mm×H2250mm)	1台
屋内用LED表示機 (100インチワイド)	1台

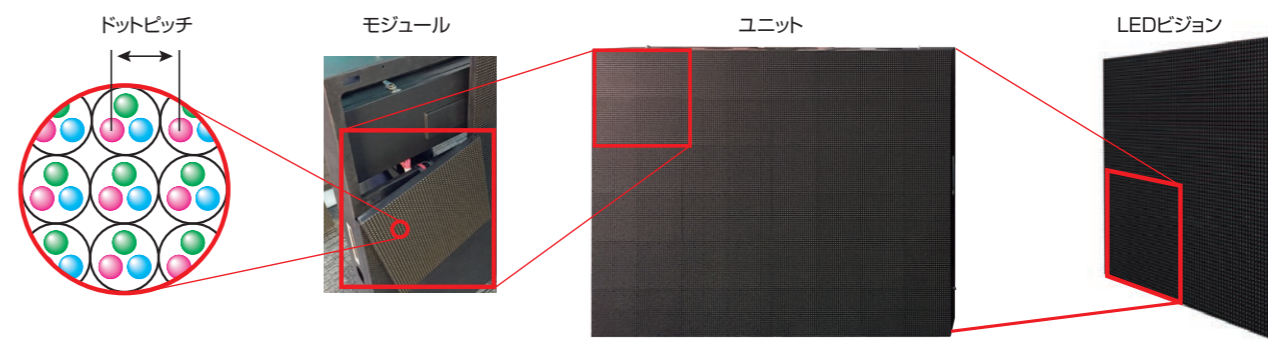


店舗入り口の屋外用LED表示機



店内レジの壁面のLED表示機

LEDの構成例



サイズ、ドットピッチはご希望をご相談ください。

価格はすべてオープンです。



LED-100 ▶P.182

新製品



縦長で視認性の高いLEDビジョン。
自発光により外光に負けない、明るい映像を映し出します。

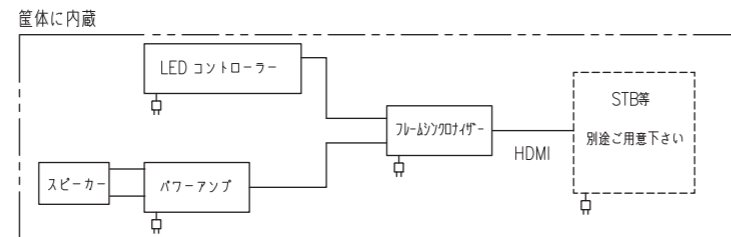
- LEDピッチは4mm、SMD素子を採用。
- 屋内用 800cd/m²。
- LEDユニット、コントローラー／プロセッサが一体となったセット品にてご提供。
商品選定の煩わしさを軽減。
- フルオーダーでご要望のサイズの製造も可能。
- メンテナンス方法は前面、背面から対応が可能。
- 水平、垂直の視野角は水平160°、垂直140°を実現。

仕様

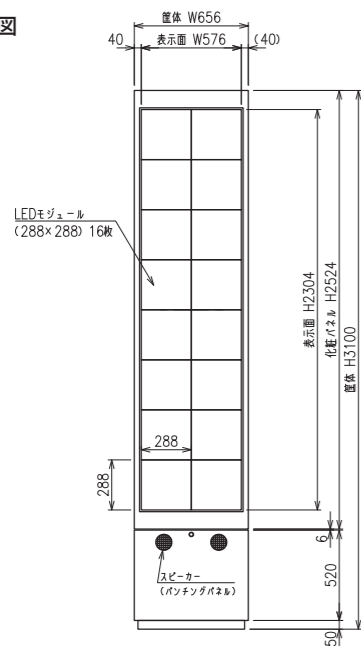
筐体構造	鋼材フレーム + 化粧パネル組立式
外形寸法 W × H × D(mm)	1076 × 3100 × 200
筐体設置方法	床面および壁面へのボルト固定
LED方式	Black SMD RGB3チップ
モジュールサイズ(mm)	288 × 288
使用環境	屋内
イメージサイズ W × H(mm)	576 × 2304
ドットピッチ(mm)	4.0
モジュール数 W × H	16(2 × 8)
解像度 W × H	144 × 576
画面サイズ (インチ)	93.5
IP保護	前面 IP40 / 背面 IP21
最小視認距離(m)	4
LED素子寿命(時間)	100,000
輝度(cd/m ²)	800
視野角(水平/垂直)	160°/140°
音声最大出力	15W + 15W
システム最大消費電力	1500W以下(STBを除く)
システム質量(kg)	約100

構成

下記はシステム構成例です。お客様のご利用環境に合わせた機器をご提案いたします。
※制御用コンピュータ、映像送出機器、DVIモニターは、本システムには標準装備していません。別途ご準備ください。



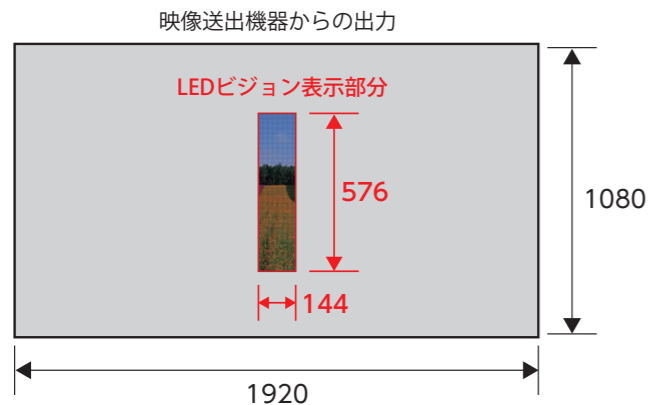
外形寸法図



表示用の画像・動画の作り方

例) LED-100 (4.0mmピッチLED、W576 × H2304) の場合

映像送出機器からはフルHDの解像度 (W1920 × H1080) で出力し、LEDビジョンに表示する解像度 (W144 × H576) に合わせて、LEDビジョンコントローラーで表示部分だけを出力しますので、以下の様な画像や動画を作成する必要があります。



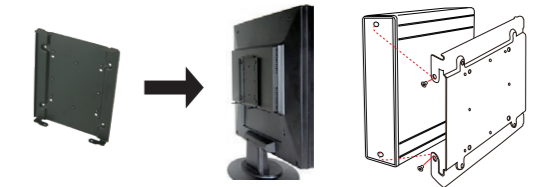
SA166CR ▶P.183

コンパクトで堅牢なボディのセットトップボックス。



- WebDT Content Managerが同梱。
- オペレーティングシステムはWindows 10。
- 複数ゾーンのサイネージ運用が可能。
- 多くのマルチメディア ファイル形式に対応。
- スケジュール設定で、フレキシブルなコンテンツ配信が可能。
- 複数のコンテンツ管理をサポート。
- 堅牢、コンパクトなファンレス仕様。

VESA対応のmountブラケットが付属



入出力ポート

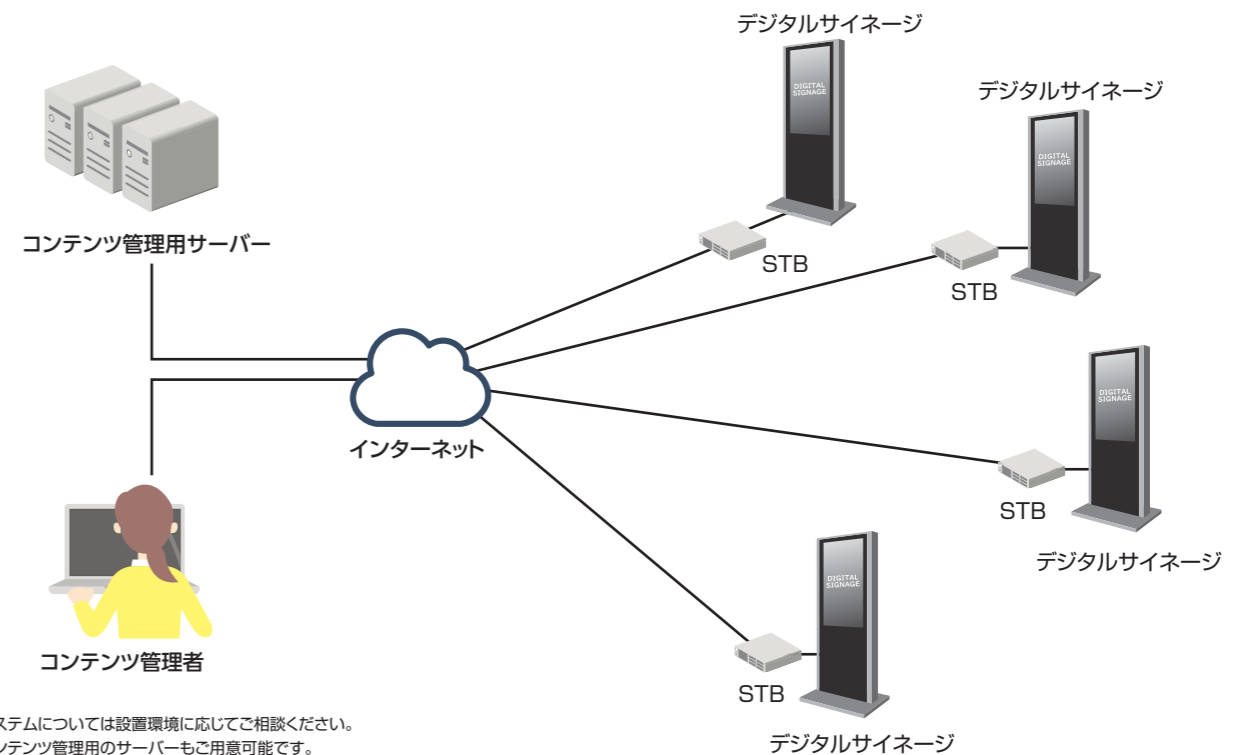
HDMI×1、DisplayPort×1、Audio Jack×1、USB 2.0 Port×2、USB 3.0 Port×1、COM×1、DC-in×1、Ethernet×1



仕様

オペレーティングシステム	Microsoft® Windows® 10 IoT Enterprise operating system
解像度	1920 × 1080 @ 60Hz 3840 × 2160 @ 30Hz
ネットワークインターフェイス	10/ 100/ 1000MB BaseT LAN
外形寸法(mm)	W140 × H35 × D130
製品質量(kg)	0.4
使用温度	0°C ~ 40°C
使用湿度	0% ~ 90% 結露無し
AC/DC Adapter	Input: 100 - 240V AC Output: 12V DC, 3.33A

配信システム例



システムについては設置環境に応じてご相談ください。
コンテンツ管理用のサーバーもご用意可能です。

タイプ別サイズ早見表

サイズ	60型	80型	100型	120型	150型	170型	200型	300型	400型	
マグネット設置	WSM 生地[WE102,112] WRM 生地[WE102]	WSM 生地[WE102,112] ▶P.85~ WRM 生地[WE102] ▶P.88								
電動	SEP(フロントパネルタイプ)、SET(ボックス収納タイプ)、ET(アルミ天板付きボックス収納タイプ) 生地[WF801]、[ESeco(SEP,SET)]									
	SED、SEC(スクリーンケースタイプ) 生地[WG103]					SED ▶P.90 SEC ▶P.96	EC(大型) 生地[WG201]、[WG207]			EC ▶P.98
	SEG ▶P.89	SEG(サイドテンション) 生地[WV904]					SEL ▶P.97 EB ▶P.97	SEL、EB(大型) 生地[WG201]、[WG207]		
手動	SMD、SMC(スクリーンケースタイプ)、AM(丸ケースタイプ) 生地[WG103]					SMD ▶P.100 SMC ▶P.105 AM ▶P.108	HW(大型) 生地[WG201]、[WG207]			HW ▶P.98
	SMP(フロントパネルタイプ)、SMT(ボックス収納タイプ) 生地[WF801]、[ESeco]									
	KK(回転傾斜) 生地[WG107]					KK ▶P.115				
張込	SPX、FR(張込スクリーン) 生地[WG107]									
						生地[WF801]				
							生地[WG207]			
簡易設置	SVS(フロアスタンドスクリーン) 生地[WV102]、[WV103]			SVS ▶P.109						
	PT(三脚スタンドスクリーン) 生地[WG107]			PT ▶P.110						
	MS(フロアスタンドスクリーン) 生地[WG901]			MS ▶P.109			DE(移動式張込スクリーン) 生地[WV903]、[RV901]			DE ▶P.110
				SMH(掛図スクリーン) 生地[WG107]			SMH ▶P.108			生地[WG201]
その他仮設	FP(フレビタ) 生地[SF121]			FP ▶P.114			SIS(インフレータースクリーン) 生地[PVCホワイト]			SIS ▶P.112

■生地仕様

反射特性	生地型式	呼称	スクリーンゲイン
拡散系	WG901	ホワイト	1.0 ± 10%
	WG107		0.8 ± 10%
	WG103		0.9 ± 10%
	WG201		0.9 ± 10%
	WG207		0.9 ± 10%
	WV102	短焦点用	0.9 ± 10%
	WV103		0.8 ± 10%
	WV904		0.97 ± 10%
	ESeco	エコスクリーン	0.73 ± 10%
	WF801	WFプロ(映像表現重視)	0.97 ± 10%
SF121	フレキシブルスクリーン	0.63 ± 10%	
反射系	WE102	マグネットシート	2.9 ± 10%
	WE112		2.3 ± 10%

スクリーンの選び方
シーンやプロジェクターのタイプなどをチェックしてご希望のスクリーンを探すことができます。

スクリーンの選び方はこちら ▶

超短焦点プロジェクター推奨
超短焦点プロジェクターに対応するスクリーンです。

マグネット式スクリーン 平面・曲面黑板用

10年保証 VOC



WSM-073WC-CH1-2 73型(WXGA)



ローラー巻取型横開きタイプ。
幕面を拡大し、ケース一体型でリニューアル。



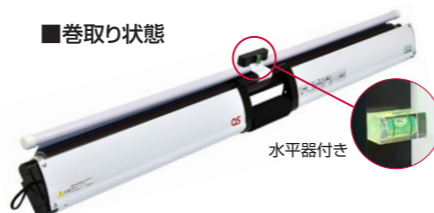
- 右からも左からも、両方向からの設置が可能。
- ホワイトボードマーカーで書いて消せる、ホワイトボードタイプのプロジェクター用スクリーン。
- ビジネス用途にも、マグネットの効くパーティションなどに貼り付けて超短焦点プロジェクターに対応。

※曲面黑板に使用した場合には、超短焦点プロジェクターの画像が変形する場合があります。(▶P.255)
※貼り付け面の凹凸に影響されます。外し忘れのマグネットやテープ、パーティションの段差などにご注意ください。

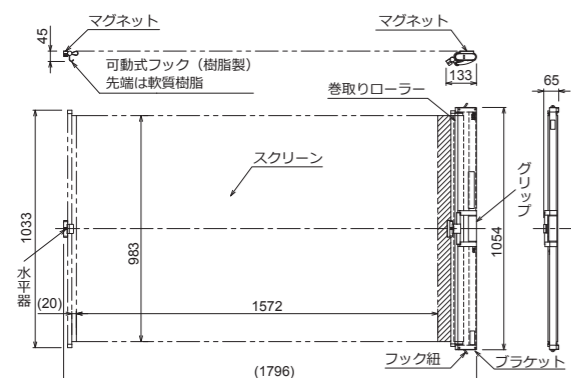


設置・巻取り・持ち運びが簡単で、左右両方向からの横開き設置が可能。

■巻取り状態



■外形寸法図



WXGA (16:10)

画面サイズ	型 式	対応生地	塗装色	スクリーンサイズ W×H(mm)	外形寸法(収納時) W×D×H(mm)	投写可能最大サイズ			本体質量 (kg)	付属品
						NTSC(4:3)	HD(16:9)	WXGA(16:10)		
73	WSM-073WC-CH1-2	WE112	白	1572×983	1054×65×133	64型	71型	73型	約2.7	専用マーカー：赤×1、黒×1 イレーザー×1

(対応生地▶P.250)

まぐピタ生地交換カートリッジ

10年保証 オプション製品



FC-WSM-073WC-WE112

マグネット式スクリーン交換セット

マグネット式スクリーン(まぐピタ)の生地を交換するためのセットです。
まぐピタ WSM-073WC-CH1 / WSM-073WC-CH1-2に対応。

新製品



型 式	適合機種	外形寸法 W×D×H(mm)
FC-WSM-073WC-WE112	まぐピタ WSM-073WC-CH1 まぐピタ WSM-073WC-CH1-2	1033×45×1873

価格はすべてオープンです。

マグネット式スクリーン 平面・曲面黑板用

10年保証 VOC



WSM-070WC-MH2-3 70型(WXGA)



水平器付きで、まっすぐ貼れるマグネット式スクリーン。
貼付け・巻取り・持ち運びが簡単なローラー巻取型。

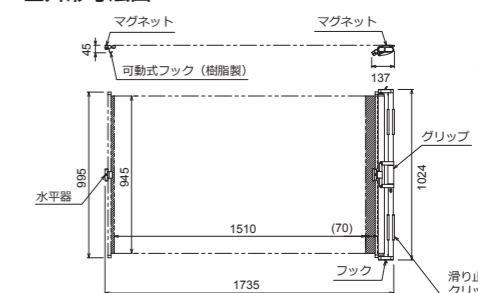


- 背の低い人でも楽に貼り付けできる横開きタイプ。
- 用途に合わせ縦・横、右・左、どちらからでも貼付け可能。
- 曲面黑板にも対応する幕面。

※曲面黑板に使用した場合には、超短焦点プロジェクターの画像が変形する場合があります。(▶P.255)
※貼り付け面の凹凸に影響されます。外し忘れのマグネットやテープ、パーティションの段差などにご注意ください。



■外形寸法図



■巻取り状態



WXGA (16:10)

画面サイズ	型 式	対応生地	塗装色	スクリーンサイズ W×H(mm)	外形寸法(収納時) W×D×H(mm)	投写可能最大サイズ			本体質量 (kg)	付属品
						NTSC(4:3)	HD(16:9)	WXGA(16:10)		
70	WSM-070WC-MH2-3	WE112	白	1510×945	1024×65×137	62型	68型	70型	約2.7	専用マーカー：赤×1、黒×1 イレーザー×1

(対応生地▶P.250)

マグネット式スクリーン 平面・曲面黑板用

10年保証 センサー可 VOC



WSM-070WC-MV3-3 70型(WXGA)



曲面黑板にも対応。
貼付け・巻取り・持ち運びが簡単な
プロジェクター用マグネット式スクリーン。

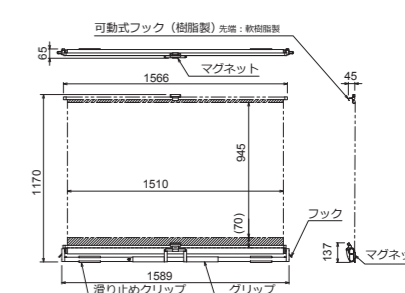


- プロジェクタースクリーンに使用しているものと同じアルミローラーを採用、シートをしっかり巻取り。
- シンプルデザインで軽量、持ち運びが簡単。
- ビジネス用途にも、マグネットの効くパーティションなどを利用して超短焦点プロジェクターに最適。

※曲面黑板に使用した場合には、超短焦点プロジェクターの画像が変形する場合があります。(▶P.255)
※貼り付け面の凹凸に影響されます。外し忘れのマグネットやテープ、パーティションの段差などにご注意ください。



■外形寸法図



WXGA (16:10)

画面サイズ	型 式	対応生地	塗装色	スクリーンサイズ W×H(mm)	外形寸法(収納時) W×D×H(mm)	投写可能最大サイズ			本体質量 (kg)	付属品
						NTSC(4:3)	HD(16:9)	WXGA(16:10)		
70	WSM-070WC-MV3-3	WE112	白	1510×945	1589×65×137	62型	68型	70型	約3.2	専用マーカー赤×1、黒×1、イレーザー×1

(対応生地▶P.250)

スクリーン

マグネット式スクリーン

価格はすべてオープンです。

マグネット式スクリーン 平面・曲面黑板用

10年保証 VOC



WSM-073WC-TV1-2 73型(WXGA)



ボールストップ・ソフトwind機構搭載、
浮き解消機構で曲面黑板にフィット。



- 本体ケースと黑板固定金具が分離できるので、金具を取り付けていけば本体の教室間移動も簡単。
- ボールストップ機構で、スクリーンは引き出した位置で止まり、巻き戻りを防止。
- ソフトwind機構を採用し、スクリーンをケースに巻き上げ収納する際の急激な上昇を防止。

※曲面黑板に使用した場合には、超短焦点プロジェクターの画像が変形する場合があります。(▶P.255)
※貼り付け面の凹凸に影響されます。外し忘れのマグネットやテープ、パーティションの段差などにご注意ください。

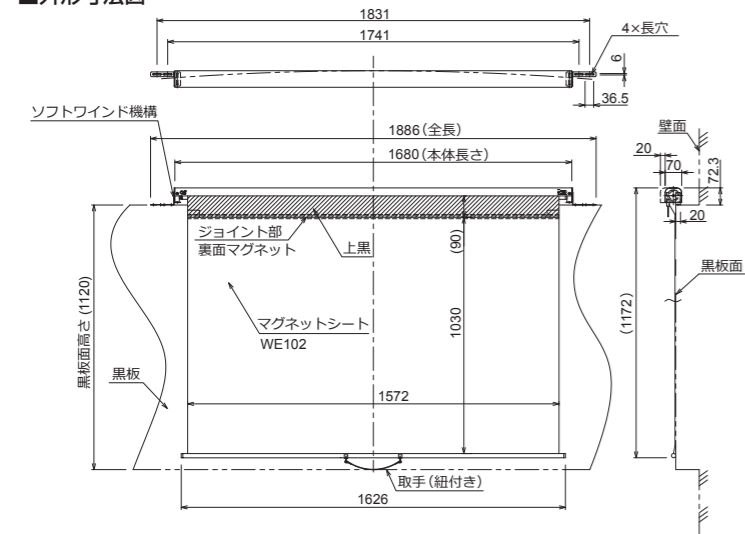
あらかじめ水平に設置できるスプリング巻取型



黑板上への収納状態。収納場所にも困りません。



■外形寸法図



■貼付手順



取手(紐付き)を持って引き出します。



下まで引き出したら、ボールストップ機構でロックをかけて板面に密着させます。



上部にふくらみができるので、上黒ジョイント部に沿って空気を押し出すように密着させます。



全体に浮きを確認し、設置完了です。

WXGA(16:10)

画面サイズ	型 式	対応生地	ケース色	スクリーンサイズ W×H(mm)	外形寸法(収納時) W×D×H(mm)	本体質量 (kg)	付属品
73	WSM-073WC-TV1-2	WE102	アイボリー	1572×1030	1886×70×72.3	約6.0	専用マーカー・赤・黒×各1、イレーザー×1、取手(紐付き)×1、黑板固定金具、各種取付用ねじ

価格はすべてオープンです。

マグネット式スクリーン 平面黑板用

10年保証 VOC



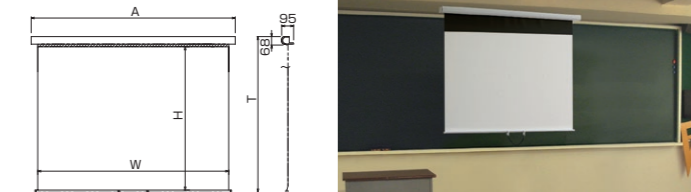
WSM-F-FV2 70型/84型(WXGA)



教室の黑板に全面密着するマグネットの接着力で、超短焦点プロジェクターにふさわしい平面性を確保。映写スクリーンとホワイトボードの機能を兼ね備えたマグネット式スクリーン。

- エッジのカーブがほとんど無く、平面性が高いマグネット式スクリーン。
- ホワイトボードマーカーで自由に書き込み、きれいにふき取り可能。
- ボールストップ・ソフトwind機構を搭載。下降途中で止められ、ゆっくり巻き上がる。

■外形寸法図



(対応生地▶P.250)

黑板固定タイプ

画面サイズ	型 式	対応生地	スクリーンサイズ W×H(mm)	外形寸法A (mm)	高さ T(mm)	投写可能最大サイズ			本体質量 (kg)	付属品
						NTSC(4:3)	HD(16:9)	WXGA(16:10)		
68	WSM-068F-FV2-3	WE102	1520×1140	1624	1240	74型	68型	70型	約5.4	専用マーカー・赤×1、黒×1 イレーザー×1 取手(紐付き)×1、 十字穴付キトラスタッキングねじ (4×25)×4
74	WSM-074F-FV2-3	WE102	2027×1140	2131	1240	74型	91型	84型	約7.3	

マグネット式スクリーン 平面・曲面両用

10年保証 VOC



WRM 56型/72型(WXGA)



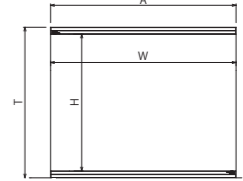
持ち運びから貼付け、収納まで一人で手軽に行える
簡単設置・収納のマグネット式スクリーン。

- 軽量のため、位置決めや持ち運びが楽。(055F:1.9kg、070F:2.8kg)
- エッジのカーブが無く、平面性が高いスクリーン。
- ※曲面に貼った場合には画像がゆがむ場合があります。(▶P.255参照)



WRM-055F-MV1-2

■外形寸法図



(対応生地▶P.250)

画面サイズ	型 式	対応生地	スクリーンサイズ W×H(mm)	外形寸法(mm)			投写可能最大サイズ			本体質量 (kg)	付属品
				A	T	生地厚	NTSC(4:3)	HD(16:9)	WXGA(16:10)		
55	WRM-055F-MV1-2	WE102	1220×900	1220	984	0.4	59型	55型	56型	約1.9	収納ケース 専用マーカー・赤×1、黒×1 イレーザー×1
※70	WRM-070F-MH1-2	WE102	1550×1140	1634	1140	0.4	74型	70型	72型	約2.8	

※070Fは横開きになります。

オプション

オプション製品

WSM ローラー巻取型専用収納バッグ



W-SO2

型 式	長さL (mm)	製品質量 (kg)	適合機種
W-SO1	1250	0.10	WSM-070WC-MH2-3、WSM-073WC-CH1-2
W-SO2	1800	0.15	WSM-070WC-MV3-3

マーカー・イレーザーセット

専用マーカー(赤・黒)、専用イレーザー、ペン受けのセット

マグネット付きのペン受けは、黑板にしっかり貼り付きます。



セットを構成する商品	ペン受け	専用マーカー		
		専用イレーザー	専用マーカー(黒)	専用マーカー(赤)
型式	W-K01			
質量(kg)	0.12	0.01	0.02	
主材質	アクリル樹脂(白)、マグネット	PE樹脂	PP樹脂	
外形寸法 W×D×H(mm)	120×50×67	130×60×35	L133×外径19×軸径17.6	

価格はすべてオープンです。

電動スクリーン サイドテンションスクリーン

1年保証



SEG 80~150型

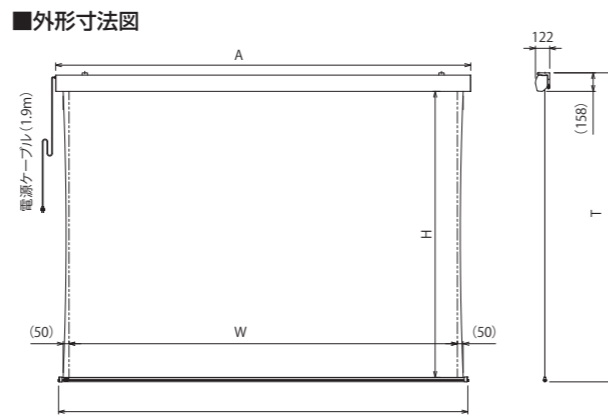
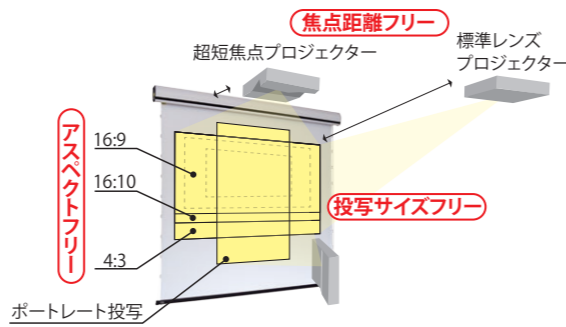
オールA接点 DC5V



プロジェクターの焦点距離、アスペクト比、投影サイズを選ばない、あらゆるプロジェクターに対応するプロジェクターフリースクリーン。



プロジェクターの買い換え時も安心!プロジェクターを選ばない



平面性を高める主な機構

サイドテンション機構:

生地左右にタブを付け、タブを通した紐で生地を引っ張ることにより、映写面のシワを防止しています。スクリーン左右からテンションを掛けている紐は、タブの部分で均等の張力を保ちます。

サイドテンション専用生地を採用:

サイドテンションスクリーンの平面性を生むために専用生地を採用。防炎性能試験合格品の為、学校やオフィスなどにも安心して導入をしていただけます。

特長

- 150型まで対応
- 巻き取り収納ができる平面性に優れたスクリーン
- 施工に便利なスライディングブラケットを標準装備
- リモコンと壁スイッチの両方をセット、設置環境に合わせて選択できます



*壁埋込スイッチとスクリーン本体の接続は付属ケーブルをご利用ください。



画面サイズ	型式	対応生地	スクリーンサイズ W×H(mm)	外形寸法 A(mm)	全高 T(mm)	製品質量 (kg)	適用アルミボックス
80	SEG-080FN-S1	WV904	1771×1677	2000	1874	15.2	AL-220X
100	SEG-100FN-S1	WV904	2214×1954	2443	2151	18.5	AL-260X
120	SEG-120FN-S1	WV904	2657×2231	2886	2428	21.3	AL-320X
150	SEG-150FN-S1	WV904	3321×2446	3550	2643	26.1	AL-400X

電動スクリーン

1年保証



SED 80~120型

オールA接点 DC5V

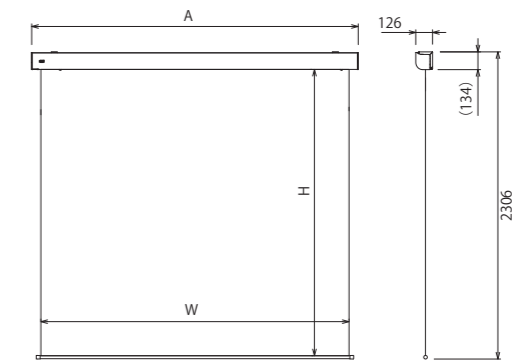
新製品

シンプルなデザインのベーシックなアスペクトフリースクリーン。1台のスクリーンで、アスペクト比に制限されない投写が可能。



- シンメトリー構造でスクリーンのセンター出しが容易。
- マスクが無いアスペクトフリースクリーン。
- 正面から見て、取り付けブラケットが見えにくいことにこだわったシンプルなデザイン。

■外形寸法図



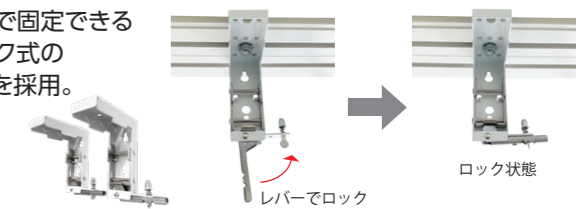
シンプルな湾曲デザインのホワイトケース

スクリーン取り付け部のブラケットが見えにくいこだわりのデザイン。



スライディングブラケットを標準付属

ワンタッチで固定できるレバーロック式のブラケットを採用。



画面サイズ	型式	対応生地	スクリーンサイズ W×H(mm)	外形寸法 A(mm)	製品質量 (kg)	適用アルミボックス
83	SED-083FN-W1-WG103	WG103	1871×2150	2008	10.3	AL-220X
103	SED-103FN-W1-WG103	★WG103	2314×2150	2451	12.2	AL-260X
123	SED-123FN-W1-WG103	★WG103	2757×2150	2894	14.2	AL-300X

*スクリーンには上部に継ぎ目が入ります。



SEP マスク無し 80~200型

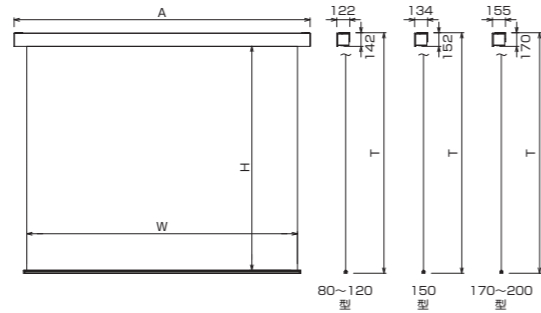
オールA接点 DC5V

スマートなデザインのSEPのマスク無しタイプ。
マスクが無いので、様々なコンテンツが投写できます。



- リミット(下限停止位置)調整が赤外線リモコン・壁埋込スイッチ共に可能。
赤外線リモコン操作、あるいはリモコンと壁スイッチの併用もお選びいただけます。
操作方法の詳細はP.241をご覧ください。
- 本体外付けの回路ボックスで、設置後のメンテナンスが容易。
- 生地をローラーごと交換可能。

■外形寸法図



SEP 80~200型

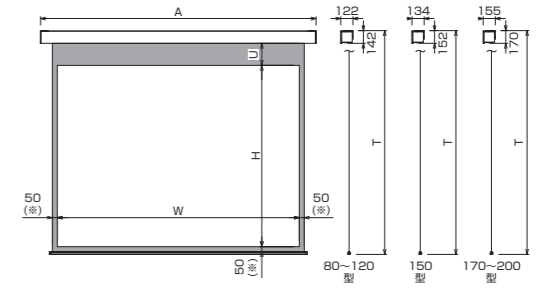
オールA接点 DC5V

露出設置に最適な、無駄を排したスマートデザイン。
スーパーフラットデザインで、スクリーンの存在感を感じさせない収納感。



- リミット(下限停止位置)調整が赤外線リモコン・壁埋込スイッチ共に可能。
赤外線リモコン操作、あるいはリモコンと壁スイッチの併用もお選びいただけます。
操作方法の詳細はP.241をご覧ください。
- 本体外付けの回路ボックスで、設置後のメンテナンスが容易。
- 生地をローラーごと交換可能。

■外形寸法図



※180型以上の左右・下部黒マスクは80mmになります。

下記の表は、「マスク無し」「端子台タイプ」「壁埋込スイッチ」「白パネル」の標準型式です。それ以外のスクリーンバリエーションにつきましては、お問い合わせください。

NTSC (4:3)

※Nの記号はノーマスク(No Mask)を意味します。

画面サイズ	型式	対応生地	スクリーンサイズ W×H(mm)	外形寸法 A(mm)	全高 T(mm)	製品質量 (kg)	適用アルミボックス
80	SEP-080VN-TWW1	WG103	1726×1650	1966	1820	10.8	AL-220EX
100	SEP-100VN-TWW1	★WG103	2132×2100	2372	2270	12.9	AL-260EX
120	SEP-120VN-TWW1	★WG103	2538×2100	2778	2270	14.7	AL-300EX
150	SEP-150VN-TWW3	★WG103	3148×2836	3395	3016	21.2	AL-360EX
170	SEP-170VN-TWW3	★WG103	3554×3141	3801	3339	37.1	AL-400EX
200	SEP-200VN-TWW3	★WG103	4224×3628	4471	3826	43.9	AL-480EX

HD (16:9)

※Nの記号はノーマスク(No Mask)を意味します。

画面サイズ	型式	対応生地	スクリーンサイズ W×H(mm)	外形寸法 A(mm)	全高 T(mm)	製品質量 (kg)	適用アルミボックス
80	SEP-080HN-TWW1	WG103 ★WF801	1871×2100	2111	2270	11.8	AL-240EX
100	SEP-100HN-TWW1	★WG103 ★WF801	2314×2100	2554	2270	13.7	AL-280EX
120	SEP-120HN-TWW1	★WG103 ★WF801	2757×2100	2997	2270	15.6	AL-320EX
150	SEP-150HN-TWW3	★WG103	3421×2418	3668	2598	22.0	AL-400EX
170	SEP-170HN-TWW3	★WG103	3864×2667	4111	2865	39.2	AL-440EX
200	SEP-200HN-TWW3	★WG103	4588×3071	4835	3269	46.2	AL-510EX

WXGA (16:10)

※Nの記号はノーマスク(No Mask)を意味します。

画面サイズ	型式	対応生地	スクリーンサイズ W×H(mm)	外形寸法 A(mm)	全高 T(mm)	製品質量 (kg)	適用アルミボックス
82	SEP-080WN-TWW1	WG103 WF801	1871×1650	2111	1820	11.4	AL-240EX
102	SEP-100WN-TWW1	★WG103 ★WF801	2314×2100	2554	2270	13.7	AL-280EX
123	SEP-120WN-TWW1	★WG103 ★WF801	2757×2100	2997	2270	15.6	AL-320EX
154	SEP-150WN-TWW3	★WG103	3421×2626	3668	2806	22.3	AL-400EX
174	SEP-170WN-TWW3	★WG103	3864×2903	4111	3101	39.5	AL-440EX
205	SEP-200WN-TWW3	★WG103	4588×3348	4835	3546	46.7	AL-510EX

生地について ★スクリーンには上部に継ぎ目が入ります。表以外の生地もお選びいただけますが、生地により異なる制約があります。ご相談ください。外形寸法は標準ブラケット装着時の寸法です。

下記の表は、「マスクあり」「端子台タイプ」「壁埋込スイッチ」「白パネル」の標準型式です。それ以外のスクリーンバリエーションにつきましては、お問い合わせください。

HD (16:9)

画面サイズ	型式	対応生地	イメージサイズ W×H(mm)	外形寸法 A(mm)	全高 T(mm)	上黒 U(mm)	製品質量 (kg)	適用ボックス内寸法 L×d×h(mm)	適用アルミボックス
80	SEP-080HM-TWW1	WG103 WF801	1771×996	2111	2270	1054	11.8	2400×200×200	AL-240EX
100	SEP-100HM-TWW1	WG103 WF801	2214×1245	2554	2270	805	13.7	2800×200×200	AL-280EX
120	SEP-120HM-TWW1	WG103 WF801	2657×1494	2997	2270	556	15.6	3200×200×200	AL-320EX
150	SEP-150HM-TWW3	WG103	3321×1868	3668	2598	500	22.0	4000×200×200	AL-400EX
170	SEP-170HM-TWW3	★WG103 WG207	3764×2117	4111	2865	500	39.2	4400×200×200	AL-440EX
200	SEP-200HM-TWW3	★WG103 WG207	4428×2491	4835	3269	500	46.2	5100×200×200	AL-510EX

WXGA (16:10)

画面サイズ	型式	対応生地	イメージサイズ W×H(mm)	外形寸法 A(mm)	全高 T(mm)	上黒 U(mm)	製品質量 (kg)	適用ボックス内寸法 L×d×h(mm)	適用アルミボックス
82	SEP-080WM-TWW1	WG103 WF801	1771×1107	2111	1820	493	11.4	2400×200×200	AL-240EX
102	SEP-100WM-TWW1	WG103 WF801	2214×1384	2554	2270	666	13.7	2800×200×200	AL-280EX
123	SEP-120WM-TWW1	WG103 WF801	2657×1661	2997	2270	389	15.6	3200×200×200	AL-320EX
154	SEP-150WM-TWW3	★WG103	3321×2076	3668	2806	500	22.3	4000×200×200	AL-400EX
174	SEP-170WM-TWW3	★WG103 WG207	3764×2353	4111	3101	500	39.5	4400×200×200	AL-440EX
205	SEP-200WM-TWW3	★WG103 WG207	4428×2768	4835	3546	500	46.7	5100×200×200	AL-510EX

共通事項

標準付属品

- 一連用壁埋込スイッチ (S-R3) (P.118)
- スライディングブラケット (S-M1) (P.117)
- トリガーケーブル (P.253)

オプション

- サイドブラケット (S-M2) /150型まで (P.117)
- 赤外線リモコン送信機/受光部 (S-R1) (P.118)

オプション

- アルミボックス (AL) (P.122)

※壁埋込スイッチとスクリーン本体の接続は別途ケーブルをご用意ください。(0.75mm²×4C×1相当品)

生地について ★WG103は150V、170H、150W以上のイメージ内に継ぎ目が入ります。表以外の生地もお選びいただけますが、生地により異なる制約があります。ご相談ください。外形寸法は標準ブラケット装着時の寸法です。

電動スクリーン ボックス収納タイプ (Tセレクション)

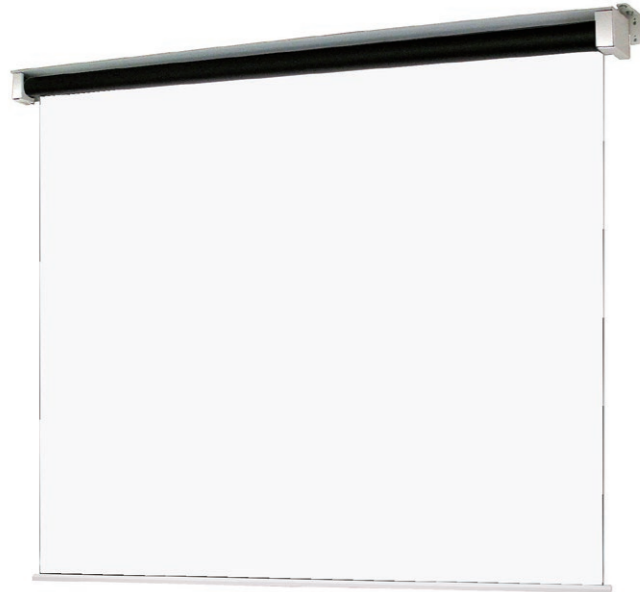
10年保証 モニター可 VOC



SET マスク無し 80~200型

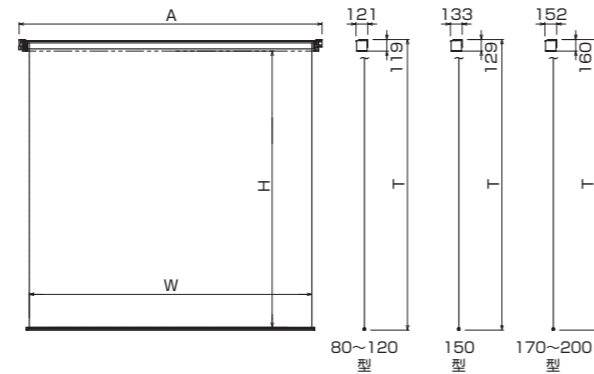
オールA接点 DC5V

シンプルな構造で埋め込み型の設置におすすめ。
SETのマスク無しタイプ。



- 壁付け、天井付け双方に対応するサイドブラケット付属。(スライディングブラケットはオプションで選択可能)
- 既にオーエスのアルミボックスタイプをお使いの施設にはスクリーンのみを入れ替えが可能。
- 内部回路DC5V。(24V仕様もお選びいただけます (▶P.95))

■外形寸法図



下記の表は、「マスク無し」「端子台タイプ」「壁埋込スイッチ」「白パネル」の標準型式です。それ以外のスクリーンバリエーションにつきましては、お問い合わせください。

NTSC (4:3)

※Nの記号はノーマスク(No Mask)を意味します。

画面サイズ	型式	対応生地	スクリーンサイズ W×H(mm)	外形寸法 A(mm)	全高 T(mm)	製品質量 (kg)	適用アルミボックス
80	SET-080VN-TW1	WG103	1726×1650	1947	1797	8.6	AL-220X
100	SET-100VN-TW1	★WG103	2132×2100	2353	2247	10.3	AL-260X
120	SET-120VN-TW1	★WG103	2538×2100	2759	2247	11.5	AL-300X
150	SET-150VN-TW3	★WG103	3148×2836	3376	2993	17.0	AL-360X
170	SET-170VN-TW3	★WG103	3554×3141	3782	3329	28.6	AL-400EX
200	SET-200VN-TW3	★WG103	4224×3628	4452	3816	33.9	AL-480EX

HD (16:9)

画面サイズ	型式	対応生地	スクリーンサイズ W×H(mm)	外形寸法 A(mm)	全高 T(mm)	製品質量 (kg)	適用アルミボックス
80	SET-080HN-TW1	WG103 ★WF801	1871×2100	2092	2247	9.4	AL-240X
100	SET-100HN-TW1	★WG103 ★WF801	2314×2100	2535	2247	10.8	AL-280X
120	SET-120HN-TW1	★WG103 ★WF801	2757×2100	2978	2247	12.2	AL-320X
150	SET-150HN-TW3	★WG103	3421×2418	3649	2575	17.6	AL-400X
170	SET-170HN-TW3	★WG103	3864×2667	4092	2855	30.0	AL-440EX
200	SET-200HN-TW3	★WG103	4588×3071	4816	3259	35.4	AL-510EX

WXGA (16:10)

画面サイズ	型式	対応生地	スクリーンサイズ W×H(mm)	外形寸法 A(mm)	全高 T(mm)	製品質量 (kg)	適用アルミボックス
82	SET-080WN-TW1	WG103 WF801	1871×1650	2092	1797	9.1	AL-240X
102	SET-100WN-TW1	★WG103 ★WF801	2314×2100	2535	2247	10.8	AL-280X
123	SET-120WN-TW1	★WG103 ★WF801	2757×2100	2978	2247	12.2	AL-320X
154	SET-150WN-TW3	★WG103	3421×2626	3649	2783	17.8	AL-400X
174	SET-170WN-TW3	★WG103	3864×2903	4092	3091	30.3	AL-440EX
205	SET-200WN-TW3	★WG103	4588×3348	4816	3536	35.9	AL-510EX

生地について ★スクリーンには上部に継ぎ目が入ります。表以外の生地もお選びいただけますが、生地により異なる制約があります。ご相談ください。外形寸法は標準ブラケット装着時の寸法です。

電動スクリーン ボックス収納タイプ (Tセレクション)

10年保証 モニター可



SET 80~200型

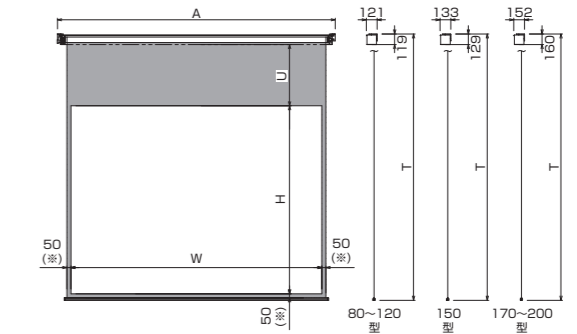
オールA接点 DC5V

シンプルな構造で、軽量、取り付け簡単。埋め込み型の設置におすすめ。



- タリー出力端子搭載により、スクリーン動作信号を出力可能。(▶P.253)
- 回路ボックスは本体外付け。スクリーン設置後のメンテナンスも容易。
- 内部回路DC5V。(24V仕様もお選びいただけます (▶P.95))

■外形寸法図



※180型以上の左右・下部黒マスクは80mmになります。

下記の表は、「マスクあり」「端子台タイプ」「壁埋込スイッチ」「白パネル」の標準型式です。それ以外のスクリーンバリエーションにつきましては、お問い合わせください。

HD (16:9)

画面サイズ	型式	対応生地	イメージサイズ W×H(mm)	外形寸法 A(mm)	全高 T(mm)	上黒 U(mm)	製品質量 (kg)	適用アルミボックス
80	SET-080HM-TW1	WG103 WF801	1771×996	2092	2247	1054	9.4	AL-240X
100	SET-100HM-TW1	WG103 WF801	2214×1245	2535	2247	805	10.8	AL-280X
120	SET-120HM-TW1	WG103 WF801	2657×1494	2978	2247	556	12.2	AL-320X
150	SET-150HM-TW3	WG103	3321×1868	3649	2575	500	17.6	AL-400X
170	SET-170HM-TW3	★WG103 WG207	3764×2117	4092	2855	500	30.0	AL-440EX
200	SET-200HM-TW3	★WG103 WG207	4428×2491	4816	3259	500	35.4	AL-510EX

WXGA (16:10)

画面サイズ	型式	対応生地	イメージサイズ W×H(mm)	外形寸法 A(mm)	全高 T(mm)	上黒 U(mm)	製品質量 (kg)	適用アルミボックス
82	SET-080WM-TW1	WG103 WF801	1771×1107	2092	1797	493	9.1	AL-240X
102	SET-100WM-TW1	WG103 WF801	2214×1384	2535	2247	666	10.8	AL-280X
123	SET-120WM-TW1	WG103 WF801	2657×1661	2978	2247	389	12.2	AL-320X
154	SET-150WM-TW3	★WG103	3321×2076	3649	2783	500	17.8	AL-400X
174	SET-170WM-TW3	★WG103 WG207	3764×2353	4092	3091	500	30.3	AL-440EX
205	SET-200WM-TW3	★WG103 WG207	4428×2768	4816	3536	500	35.9	AL-510EX

共通事項

標準付属品

- 一連用壁埋込スイッチ (S-R3) (▶P.118)
- サイドブラケット (S-M2) / 150型まで (▶P.117)
- トリガーケーブル (▶P.253)

オプション

- スライディングブラケット (S-M1) (▶P.117)
- 赤外線リモコン送信機/受光部 (S-R1) (▶P.118)

※リモコンをお選びの場合は、ホルダーが付属します。

別売品

- アルミボックス (AL) (▶P.122)

※壁埋込スイッチとスクリーン本体の接続は別途ケーブルをご用意ください。(0.75mm²×4C×1相当品) サイドブラケット本体取付済。160型以上は本体一体型。

生地について ★WG103は150V、170H、150W以上のイメージ内に継ぎ目が入ります。表以外の生地もお選びいただけますが、生地により異なる制約があります。ご相談ください。外形寸法は標準ブラケット装着時の寸法です。

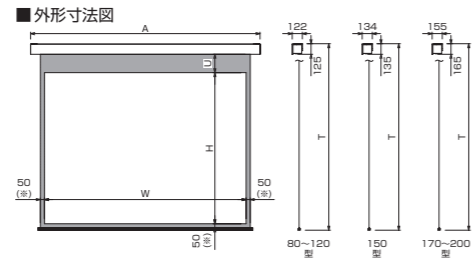
電動スクリーン 24V操作タイプ (フロントパネルタイプ 24V)

10年保証 静音可



SEP 80~200型

タリー出力 止めA接点 DC24V



内部回路24Vに対応するSEP。

- リミット(停止位置)調整は、本体で設定。
- 昇・降のタリー出力信号出しが可能。詳細はP.253をご覧ください。

標準付属品:一連用壁埋込スイッチ(S-R3) (▶P.118)
スライディングブラケット(S-M1) (▶P.117)
オプション: サイドブラケット(S-M2)/150型まで (▶P.117)
アルミボックス(AL) (▶P.122)
赤外線リモコンセット(FS-5) (▶P.119)

※180型以上の左右・下部黒マスクは80mmになります。

WXGA (16:10) ●下記型式表は製品の代表例です。他のサイズについても赤字記号を変えるだけで、24V仕様をご用意いただけます。(型式の見方▶P.237) ※Vの記号は24V操作電圧を意味します。

画面サイズ	型式	対応生地	イメージサイズ WxH(mm)	外形寸法 A(mm)	全高 T(mm)	上黒 U(mm)	製品質量(kg)	適用アルミボックス
80	SEP-080WM-VWW1	WG103 WF801	1771x1107	2111	1820	493	11.4	AL-240EX
100	SEP-100WM-VWW1	WG103 WF801	2214x1384	2554	2270	666	13.7	AL-280EX
120	SEP-120WM-VWW1	WG103 WF801	2657x1661	2997	2270	389	15.6	AL-320EX
150	SEP-150WM-VWW3	WG103 WF801	3321x2076	3668	2806	500	22.3	AL-400EX
170	SEP-170WM-VWW3	WG103 WG207	3764x2353	4111	3101	500	39.5	AL-440EX
200	SEP-200WM-VWW3	WG103 WG207	4428x2768	4835	3546	500	46.7	AL-510EX

NTSC(4:3)、HD(16:9)についても同様に24V仕様をお選びいただけます。

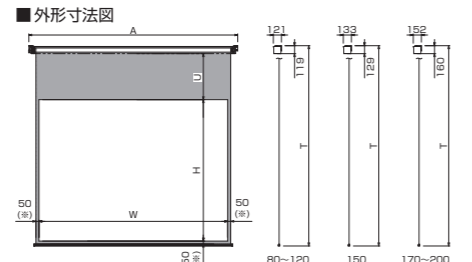
電動スクリーン 24V操作タイプ (ボックス収納タイプ 24V)

10年保証 静音可



SET 80~200型

タリー出力 止めA接点 DC24V



内部回路24Vに対応するボックス収納タイプ。

標準付属品:サイドブラケット(S-M2)/150型まで (▶P.117)
一連用壁埋込スイッチ(S-R3) (▶P.118)
オプション: スライディングブラケット(S-M1) (▶P.117)
アルミボックス(AL) (▶P.122)
赤外線リモコンセット(FS-5) (▶P.119)

※180型以上の左右・下部黒マスクは80mmになります。

WXGA (16:10) ●下記型式表は製品の代表例です。他のサイズについても赤字記号を変えるだけで、24V仕様をご用意いただけます。(型式の見方▶P.237) ※Vの記号は24V操作電圧を意味します。

画面サイズ	型式	対応生地	イメージサイズ WxH(mm)	外形寸法 A(mm)	全高 T(mm)	上黒 U(mm)	製品質量(kg)	適用アルミボックス
80	SET-080WM-VW1	WG103 WF801	1771x1107	2092	1797	493	8.4	AL-240X
100	SET-100WM-VW1	WG103 WF801	2214x1384	2535	2247	666	10.2	AL-280X
120	SET-120WM-VW1	WG103 WF801	2657x1661	2978	2247	389	11.6	AL-320X
150	SET-150WM-VW3	WG103 WF801	3321x2076	3649	2783	500	19.8	AL-400X
170	SET-170WM-VW3	WG103 WG207	3764x2353	4092	3091	500	32.3	AL-440EX
200	SET-200WM-VW3	WG103 WG207	4428x2768	4816	3536	500	37.8	AL-510EX

NTSC(4:3)、HD(16:9)についても同様に24V仕様をお選びいただけます。

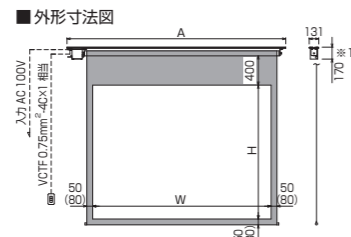
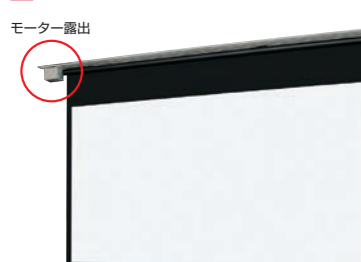
電動スクリーン 24V操作タイプ (アルミ天板付ボックス収納タイプ 24V)

10年保証



ET 80~200型

タリー出力 止めA接点 DC24V



標準付属品

一連用壁埋込スイッチ(S-R3) (▶P.118)

軽やかな静音モーター。

- 結婚式場や複数のスクリーンを持つ多目的ホールなどに。
- 大型とは思えない静音設計。
- 右モーター仕様対応可能。(特注)

※壁埋込スイッチとスクリーン本体の接続は別途ケーブルをご用意ください。(0.75mm²×4C×1相当品)

※150型、170型、200型は、左右下部黒マスク幅80mmとなります。
※1 アルミ天板下端から端子台カバー下部までの寸法です。

WXGA (16:10)

画面サイズ	型式	対応生地	イメージサイズ WxH(mm)	外形寸法 A(mm)	製品質量(kg)	適用アルミボックス
82	ET-080W	WG103 WF801	1771x1107	2309	17.5	AL-260EX
102	ET-100W	WG103 WF801	2214x1384	2759	20.5	AL-320EX
123	ET-120W	WG103 WF801	2657x1661	3199	23.5	AL-360EX
154	ET-150W	WG103 WF801	3321x2076	3914	28.5	AL-440EX
174	ET-170W	WG103 WG207	3764x2353	4354	39.5	AL-480EX
205	ET-200W	WG103 WG207	4428x2768	5014	46.0	—

NTSC(4:3)、HD(16:9)についても同様に24V仕様をお選びいただけます。

生地について ★WG103は150型以上のイメージ内に継ぎ目が入ります。表以外の生地もお選びいただけますが、生地により異なる制約があります。ご相談ください。外形寸法は標準ブラケット装着時の寸法です。

電動スクリーンケースタイプ (Cセレクション)

10年保証 VOC



SEC-FN アスペクトフリー 80~120型

オールA接点 DC5V

シンメトリー構造でスクリーンのセンター出しが容易、ベーシックなスクリーン。

- シンメトリー構造でスクリーンのセンター出しが容易。さらにセンターマークは取り付け後剥離可能。
- 取付金具(サイドブラケット)とキャップを樹脂成型で一体化。
- 回路基板はケースに収納。

SEC共通で選べる操作方法

下記の片方または両方の操作機器をお選びいただけます。

壁埋込スイッチ (型式記号「W」)



赤外線リモコンとの併用も可能です。

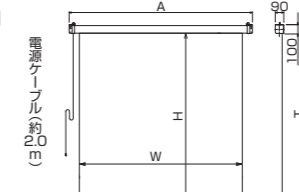
赤外線リモコン (型式記号「R」)



壁埋込スイッチとの併用も可能です。

SECの各表は、「壁埋込スイッチ」の標準型式です。その他サイズと「赤外線リモコン」につきましては、お問い合わせください。

外形寸法図



標準付属品

FS-1壁埋込スイッチ (▶P.119)

一体化したサイドキャップ

画面サイズ	型式	対応生地	スクリーンサイズ WxH(mm)	外形寸法 A(mm)	全高 T(mm)	製品質量(kg)	適用アルミボックス
83	SEC-083FN-W1	WG103	1871x2150	2087	2265	9.3	AL-220X
103	SEC-103FN-W1	WG103	2314x2150	2530	2265	11.2	AL-280X
123	SEC-123FN-W1	WG103	2757x2150	2973	2265	12.0	AL-320X

※スクリーンには上部に継ぎ目が入ります。

電動スクリーンケースタイプ (Cセレクション)

10年保証 VOC

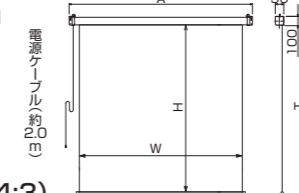


SEC-VN マスク無し 80~120型

オールA接点 DC5V



外形寸法図



NTSC (4:3)

画面サイズ	型式	対応生地	スクリーンサイズ WxH(mm)	外形寸法 A(mm)	全高 T(mm)	製品質量(kg)	適用アルミボックス
84	SEC-080VN-W1	WG103	1726x2150	1942	2265	9.0	AL-220X
104	SEC-100VN-W1	WG103	2132x2150	2348	2265	10.5	AL-260X
123	SEC-120VN-W1	WG103	2538x2150	2754	2265	11.2	AL-300X

※スクリーンには上部に継ぎ目が入ります。

電動スクリーンケースタイプ (Cセレクション)

10年保証

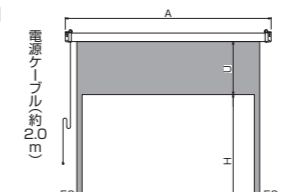


SEC マスクあり 80~120型

オールA接点 DC5V



外形寸法図



画面サイズ	型式	対応生地	イメージサイズ WxH(mm)	外形寸法 A(mm)	全高 T(mm)	上黒 U(mm)	製品質量(kg)	適用アルミボックス
80	SEC-080HM-W1	WG103	1771x996	2087	1661	500	8.8	AL-220X
100	SEC-100HM-W1	WG103	2214x1245	2530	1980	570	10.9	AL-280X
120	SEC-120HM-W1	WG103	2657x1494	2973	2259	600	12.0	AL-320X

画面サイズ	型式	対応生地	イメージサイズ WxH(mm)	外形寸法 A(mm)	全高 T(mm)	上黒 U(mm)	製品質量(kg)	適用アルミボックス
80	SEC-080WM-W1	WG103	1771x1107	2087	1772	500	8.9	AL-220X
100	SEC-100WM-W1	WG103	2214x1384	2530	2119	570	10.9	AL-280X
120	SEC-120WM-W1	WG103	2657x1661	2973	2306	480	12.2	AL-320X

電動大型スクリーン上巻き モーター内蔵タイプ

10年保証 100V対応 受注生産



SEL 220~300型

止めB接点 AC100V

特別な調整機構無しに平面性を確保できる大型巻取りローラー採用。モーターがパイプ内に収まったインモーター型の大型スクリーンです。

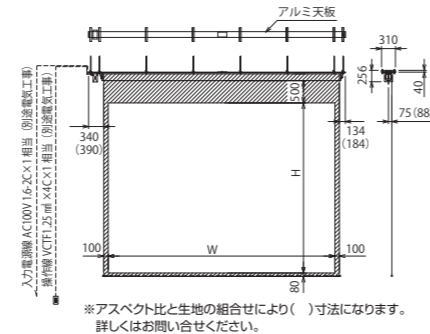


- 押しボタン式リミットスイッチ採用。
 - スラブ、ぶどう棚からの設置に対応できるようにアルミ天板を採用。
 - DC24V仕様にも対応可能。
- 標準付属品：一連用壁埋込スイッチ(止B接) S-R3B(▶P.118)

■アルミ天板を標準装備



■外形寸法図



NTSC (4:3) 表は標準型式です。SELはこの様々なアスペクトに対応いたします。

画面サイズ	型式	対応生地	イメージサイズ W×H(mm)	製品質量 (kg)	適用ボックス内寸法 L×d×h(mm)
220	SEL-220VM1	WG201 WG207	4470×3353	約51.5	5400×250×250
250	SEL-250VM1	WG201 WG207	5080×3810	約58.6	6000×250×250
270	SEL-270VM1	WG201 WG207	5486×4115	約86.4	6500×250×250
300	SEL-300VM1	WG201 WG207	6096×4572	約96.5	7100×250×250

※WG201はイメージ内に縦ぎ目が入ります。

WXGA (16:10)

画面サイズ	型式	対応生地	イメージサイズ W×H(mm)	製品質量 (kg)	適用ボックス内寸法 L×d×h(mm)
226	SEL-220WM1	WG201 WG207	4871×3045	約53.6	5800×250×250
257	SEL-250WM1	WG201 WG207	5535×3460	約83.9	6600×250×250
278	SEL-270WM1	WG201 WG207	5977×3736	約90.7	7000×250×250

※WG201はイメージ内に縦ぎ目が入ります。

電動大型スクリーン上巻き 巻き取りタイプ、モーター、リレーボックスセパレートタイプ

10年保証 100V対応 受注生産



EB 200~350型

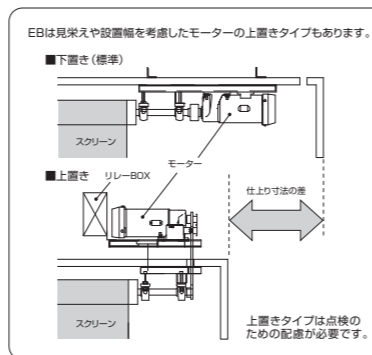
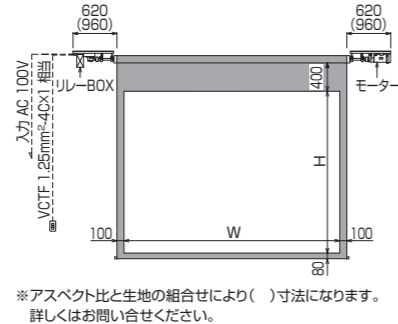
止めB接点 AC100V

独自の平面性保持機構。設置性と安全性にも配慮した大型スクリーン。



- モーター部、リレー部、ローラー部を分割できるため、搬入や取り付けの際の負担が軽減。
 - 操作電圧100Vを採用。操作方法に応じた各種制御方法が選択可能。
 - DC24V仕様にも変更可能。
- 標準付属品：一連用壁埋込スイッチ(止B接) S-R3B(▶P.118)

■外形寸法図



NTSC (4:3) 表はモーター下置きの標準型式です。EBはこの他、上置きタイプや様々なアスペクトに対応いたします。

画面サイズ	型式	対応生地	イメージサイズ W×H(mm)	製品質量 (kg)	適用ボックス内寸法 L×d×h(mm)
200	EB-200V	WG201 WG207	4064×3048	51.0	5800×300×300
250	EB-250V	WG201 WG207	5080×3810	59.0	6800×300×300
300	EB-300V	WG201 WG207	6096×4572	98.0	8500×300×300
350	EB-350V	WG201 WG207	7112×5334	110.0	9600×300×300

※WG201はイメージ内に縦ぎ目が入ります。WG207の350Vにはイメージ内に縦ぎ目があります。

HD (16:9)

画面サイズ	型式	対応生地	イメージサイズ W×H(mm)	製品質量 (kg)	適用ボックス内寸法 L×d×h(mm)
200	EB-200H	WG201 WG207	4428×2491	50.0	6200×300×300
250	EB-250H	WG201 WG207	5535×3113	58.0	7300×300×300
300	EB-300H	WG201 WG207	6642×3736	98.0	9100×300×300
350	EB-350H	WG201 WG207	7749×4359	110.0	10200×300×300

※WG201はイメージ内に縦ぎ目が入ります。

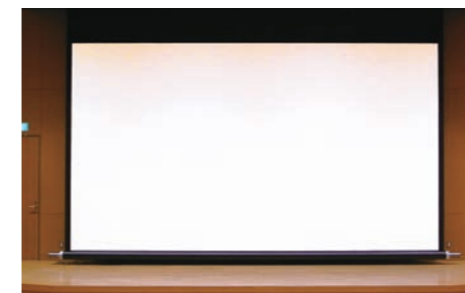
電動大型スクリーン下巻き

10年保証 受注生産 要組立



EC 300~450型

オールA接点 DC24V 3相200V



■多点吊のため高い平面性を確保



NTSC (4:3) 表は標準型式です。ECはこの様々なアスペクトに対応いたします。

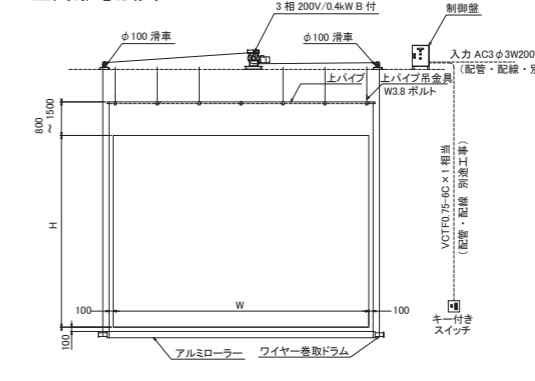
画面サイズ	型式	対応生地	イメージサイズ W×H(mm)	製品質量 (kg)
300	EC-300V	WG201 WG207	6096×4572	約80
350	EC-350V	WG201 WG207	7112×5334	約104
400	EC-400V	WG201 WG207	8128×6096	約134
450	EC-450V	WG201 WG207	9144×6858	約151

※WG201はイメージ内に縦ぎ目が入ります。WG207の350V以上にはイメージ内に縦ぎ目があります。

450型までの大型に対応する、電動スクリーン。

- 幅広く特注に対応が可能。またシステム組み込みにも柔軟に対応可能なため、他設備との調整が必要な、舞台、体育館、公民館などの大型スクリーンとしておすすめ。
 - キング*や素線切断を考慮した巻取りドラム、滑車を採用。ワイヤーへの負担を出来るだけ軽くした安全設計。
- *キング：ロープのねじれと緩みが同時に起き、そのためにもつれや塑性変形を起こした状態。

■外形寸法図



HD (16:9)

画面サイズ	型式	対応生地	イメージサイズ W×H(mm)	製品質量 (kg)
300	EC-300H	WG201 WG207	6642×3736	約81
350	EC-350H	WG201 WG207	7749×4359	約104
400	EC-400H	WG201 WG207	8855×4981	約134
450	EC-450H	WG201 WG207	9962×5604	約150

※WG201はイメージ内に縦ぎ目が入ります。WG207の400H以上にはイメージ内に縦ぎ目が入ります。

手動大型スクリーンウィンチ下巻き

受注生産



HW 200~300型



■多点吊のため高い平面性を確保

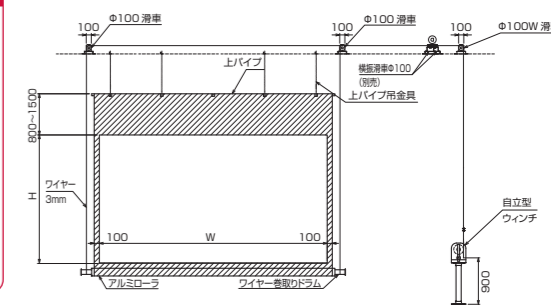
舞台や講堂、ホールなどで活躍、ウィンチ式下巻きスクリーン。

- 下巻き機構のため上パイプ多点吊が可能となり、高い平面性を確保。
 - ウィンチにも上限・下限リミットなど安全設計を採用。
- ※設置状況に併せて各種特注対応が可能です。大型スクリーンの為、運送費は別途お問い合わせください。

オプション



■外形寸法図



NTSC (4:3)

画面サイズ	型式	対応生地	イメージサイズ W×H(mm)	スクリーン質量 (kg)	対応ウィンチ
200	HW-200V	WG201	4064×3048	約56	WH-150S/150W
250	HW-250V	WG201	5080×3810	約68	WH-150S/150W
300	HW-300V	WG201	6096×4572	約80	WH-150S/150W

※イメージ内には縦ぎ目があります。

HD (16:9)

画面サイズ	型式	対応生地	イメージサイズ W×H(mm)	スクリーン質量 (kg)	対応ウィンチ
200	HW-200H	WG201	4428×2491	約56	WH-150S/150W
250	HW-250H	WG201	5535×3113	約68	WH-150S/150W
300	HW-300H	WG201	6642×3736	約80	WH-150S/150W

※イメージ内には縦ぎ目があります。

ボタン吊上げ下巻大型スクリーン

受注生産

床置きボックス収納大型スクリーン

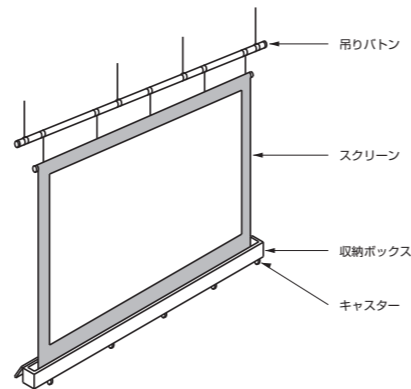


既設の大型ボタンをスクリーンの引き上げに使用し、未使用時にはボックスに収納するスクリーン。

- 収納ボックスは自由な意匠が可能。(素材、鍵、キャスター、名入れなど)
- 特殊バネを採用、比較的小さな力で昇降可能。
- 最大450型(4:3/16:9)まで対応可能。



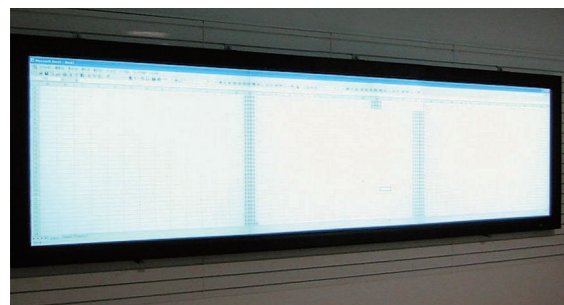
収納状態



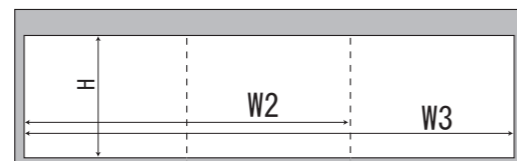
マルチスクリーン

SEL / EB / EC / HW / SPX / FR

受注生産



複数台のプロジェクターを活用したマルチ投写スクリーン。(写真は4:3の画面を横3列に拡大した張込スクリーンです)



大型スクリーンは、マルチ仕様のご希望にお応えするため、簡単な標準型式を設定しています。

型式例と最大製作可能サイズ 寸法は、右の表をご覧ください。

スクリーンタイプ	2連型式	3連型式
SEL (電動上巻)	SEL-130 W 2	SEL-090 W 3
EB (電動上巻)	EB-130 W 2	EB-090 W 3
EC (電動下巻)	EC-200 W 2	EC-130 W 3
HW (手動下巻)	HW-200 W 2	HW-130 W 3
FR (張込)	原則的に限界サイズはありません	FR-400 W 3
SPX (組立張込)	SPX-160 W 2	SPX-100 W 3

基本アスペクト:「W」=WXGA、「V」=NTSC、「H」=HD

赤字は連張りの数を表します。

基本アスペクト比WXGA(16:10) サイズ表

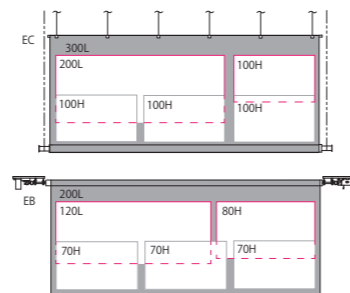
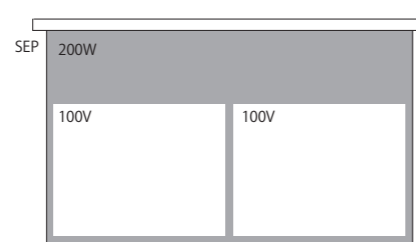
基本サイズ	32:10(2連マルチ)		48:10(3連マルチ)	
	W2(mm)	H(mm)	W3(mm)	H(mm)
60	2584	808	3876	808
70	3016	942	4524	942
80	3446	1077	5169	1077
90	3878	1211	5817	1211
100	4308	1346	6462	1346
110	4738	1481	7107	1481
120	5170	1615	7755	1615
130	5600	1750	8400	1750
140	6030	1885	9045	1885
150	6462	2019	9693	2019
160	6892	2154	10338	2154
170	7324	2288	10986	2288
180	7754	2423	11631	2423
190	8184	2558	12276	2558
200	8616	2692	12924	2692

EB、EC、HWの左右黒マスク幅は100mm。FR、SPXにマスク設定はありません。基本アスペクト比NTSC(4:3)、HD(16:9)も同様にご発注いただけます。詳細はお問い合わせください。

多彩なマルチ投写ができる大型スクリーン

■マルチスクリーン以外にも、NTSCの資料を映しながら、HDのムービーを見るなど、同一スクリーン上に異なるアスペクトの投写をするような使い方は、大型スクリーンの有効な使い方になります。

■露出設置タイプのSEPなども、大型のタイプはマルチスクリーンと同様の使い方が可能です。



手動スクリーン

1年保証



SMD 80~120型

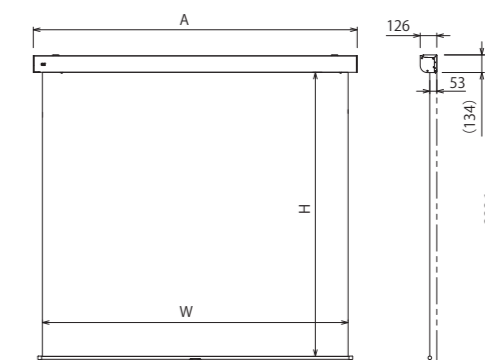
シンプルなデザインのベーシックなアスペクトフリースクリーン。

新製品



- シンメトリー構造でスクリーンのセンター出しが容易。
- マスクが無いアスペクトフリースクリーン。
- ボールストップ機構採用。スクリーンの引き出し、巻上の操作がスムーズ。
- ソフトウインド機構が巻き上げ時の急激なショックを緩和。
- 正面から見て、取り付けブラケットが見えにくいことこだわったシンプルなデザイン。

■外形寸法図



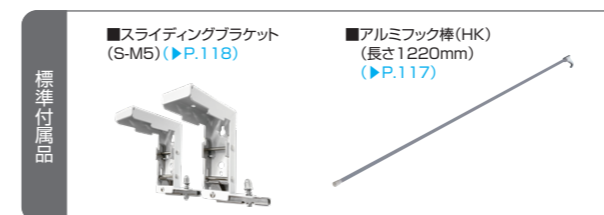
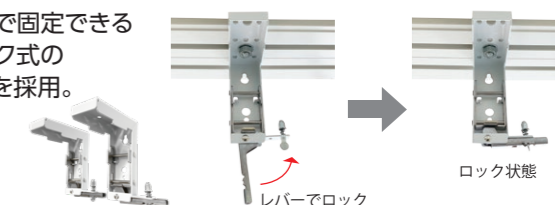
シンプルな湾曲デザインのホワイトケース

スクリーン取り付け部のブラケットが見えにくいこだわりのデザイン。



スライディングブラケットを標準付属

ワンタッチで固定できるレバーロック式のブラケットを採用。



画面サイズ	型 式	対応生地	スクリーンサイズ W×H(mm)	外形寸法 A(mm)	製品質量 (kg)	適用アルミボックス
83	SMD-083FN-1-WG103	WG103	1871×2150	2008	10.1	AL-220X
103	SMD-103FN-1-WG103	★WG103	2314×2150	2451	11.8	AL-260X
123	SMD-123FN-1-WG103	★WG103	2757×2150	2894	13.6	AL-300X

※スクリーンには上部に縦目が入ります。

手動スクリーン フロントパネルタイプ (Pセレクション)

10年保証 低ノイズ可 VOC

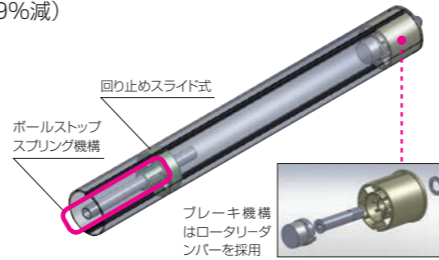


SMP マスク無し 80~200型

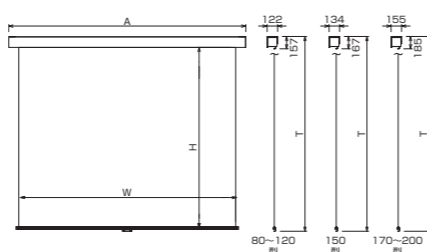
スマートなデザインのSMPのマスク無しタイプ。
枠(マスク)が無いので、様々なコンテンツのアスペクトに対応できます。



●独自に開発した新スプリング機構と、ロータリーダンパーとの組合せにより、高い静音性を実現。
(当社従来比29%減)



■外形寸法図



下記の表は、「マスク無し」「白パネル」の標準型式です。それ以外のスクリーンにつきましては、弊社Webサイトをご覧ください。お問い合わせください。

NTSC (4:3)

画面サイズ	型式	対応生地	スクリーンサイズ W×H(mm)	外形寸法 A(mm)	全高 T(mm)	製品質量 (kg)	適用アルミボックス
80	SMP-080VN-W1	WG103	1726×1650	1966	1845	10.2	AL-220EX
100	SMP-100VN-W1	★WG103	2132×2100	2372	2295	12.2	AL-260EX
120	SMP-120VN-W1	★WG103	2538×2100	2778	2295	14.0	AL-300EX
150	SMP-150VN-W3	★WG103	3148×2836	3395	3041	23.1	AL-360EX
170	SMP-170VN-W3	★WG103	3554×3141	3801	3364	39.1	AL-400EX
200	SMP-200VN-W3	★WG103	4224×3628	4471	3851	45.9	AL-480EX

HD (16:9)

画面サイズ	型式	対応生地	スクリーンサイズ W×H(mm)	外形寸法 A(mm)	全高 T(mm)	製品質量 (kg)	適用アルミボックス
80	SMP-080HN-W1	WG103, ★WF801	1871×2100	2111	2295	11.1	AL-240EX
100	SMP-100HN-W1	★WG103, ★WF801	2314×2100	2554	2295	13.0	AL-280EX
120	SMP-120HN-W1	★WG103, ★WF801	2757×2100	2997	2295	14.9	AL-320EX
150	SMP-150HN-W3	★WG103	3421×2418	3668	2623	23.9	AL-400EX
170	SMP-170HN-W3	★WG103	3864×2667	4111	2890	41.1	AL-440EX
200	SMP-200HN-W3	★WG103	4588×3071	4835	3294	48.2	AL-510EX

WXGA (16:10)

画面サイズ	型式	対応生地	スクリーンサイズ W×H(mm)	外形寸法 A(mm)	全高 T(mm)	製品質量 (kg)	適用アルミボックス
82	SMP-080WN-W1	WG103, WF801	1871×1650	2111	1845	10.8	AL-240EX
102	SMP-100WN-W1	★WG103, ★WF801	2314×2100	2554	2295	13.0	AL-280EX
123	SMP-120WN-W1	★WG103, ★WF801	2757×2100	2997	2295	14.9	AL-320EX
154	SMP-150WN-W3	★WG103	3421×2626	3668	2831	24.2	AL-400EX
174	SMP-170WN-W3	★WG103	3864×2903	4111	3126	41.5	AL-440EX
205	SMP-200WN-W3	★WG103	4588×3348	4835	3571	48.7	AL-510EX

生地について ★スクリーンには上部に継ぎ目が入ります。表以外の生地もお選びいただけますが、生地により異なる制約があります。ご相談ください。外形寸法は標準ブラケット装着時の寸法です。

価格はすべてオープンです。

手動スクリーン フロントパネルタイプ (Pセレクション)

10年保証 低ノイズ可

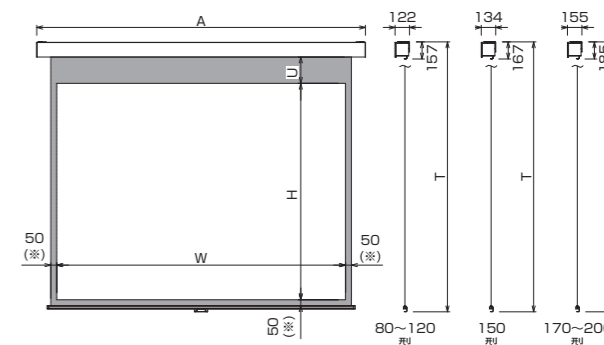


SMP 80~200型

無駄を排したスマートなデザインは、露出設置に最適。
スクリーンの存在感を感じさせない収納感。



■外形寸法図



※180型以上の左右・下部黒マスクは80mmになります。

黒パネル



フロントパネルがブラックのタイプもお選びいただけます。その際には、下パイプの黒塗装も可能です。

下記の表は、「マスクあり」「白パネル」の標準型式です。それ以外のスクリーンにつきましては、弊社Webサイトをご覧ください。お問い合わせください。

HD (16:9)

画面サイズ	型式	対応生地	イメージサイズ W×H(mm)	外形寸法 A(mm)	全高 T(mm)	上黒 U(mm)	製品質量 (kg)	適用ボックス内寸法 L×d×h(mm)	適用アルミボックス
80	SMP-080HM-W1	WG103, WF801	1771×996	2111	2295	1054	11.1	2400×200×200	AL-240EX
100	SMP-100HM-W1	WG103, WF801	2214×1245	2554	2295	805	13.0	2800×200×200	AL-280EX
120	SMP-120HM-W1	WG103, WF801	2657×1494	2997	2295	556	14.9	3200×200×200	AL-320EX
150	SMP-150HM-W3	WG103	3321×1868	3668	2623	500	23.9	4000×200×200	AL-400EX
170	SMP-170HM-W3	★WG103	3764×2117	4111	2890	500	41.1	4400×200×200	AL-440EX
200	SMP-200HM-W3	★WG103	4428×2491	4835	3294	500	48.2	5100×200×200	AL-510EX

WXGA (16:10)

画面サイズ	型式	対応生地	イメージサイズ W×H(mm)	外形寸法 A(mm)	全高 T(mm)	上黒 U(mm)	製品質量 (kg)	適用ボックス内寸法 L×d×h(mm)	適用アルミボックス
82	SMP-080WM-W1	WG103, WF801	1771×1107	2111	1845	493	10.8	2400×200×200	AL-240EX
102	SMP-100WM-W1	WG103, WF801	2214×1384	2554	2295	666	13.0	2800×200×200	AL-280EX
123	SMP-120WM-W1	WG103, WF801	2657×1661	2997	2295	389	14.9	3200×200×200	AL-320EX
154	SMP-150WM-W3	★WG103	3321×2076	3668	2831	500	24.2	4000×200×200	AL-400EX
174	SMP-170WM-W3	★WG103	3764×2353	4111	3126	500	41.5	4400×200×200	AL-440EX
205	SMP-200WM-W3	★WG103	4428×2768	4835	3571	500	48.7	5100×200×200	AL-510EX

共通事項

標準付属品

- スライディングブラケット (S-M1) (▶P.117) ~150型
- サイドブラケット 150型を超えるサイズ
- アルミフック棒 (HK) (▶P.117) 80~120型(長さ1220mm) 130~170型(長さ1820mm) 180~200型(長さ2420mm)
- アルミフック棒ホルダー
- 150型までのサイドブラケットもオプションで用意。(▶P.117)

生地について ★WG103は150V、170H、150W以上のイメージ内に継ぎ目が入ります。表以外の生地もお選びいただけますが、生地により異なる制約があります。ご相談ください。外形寸法は標準ブラケット装着時の寸法です。

価格はすべてオープンです。

スクリーン

手動スクリーン



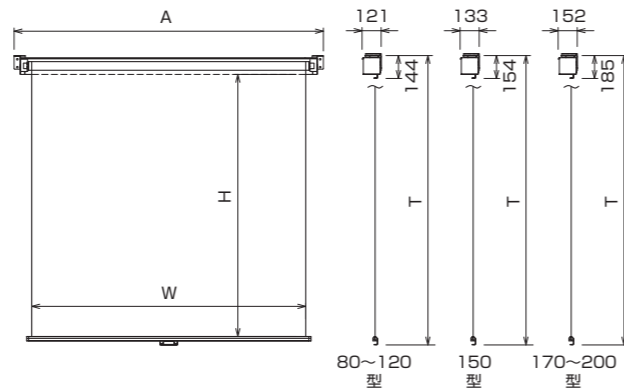
SMT マスク無し 80~200型

シンプルな構造で埋め込み型の設置におすすめ。SMTのマスク無しタイプ。枠(マスク)が無いので、様々なコンテンツのアスペクトに対応します。



●独自に開発した新スプリング機構と、ロータリーダンパーとの組合せにより、高い静音性を実現。(当社従来比29%減)

■外形寸法図



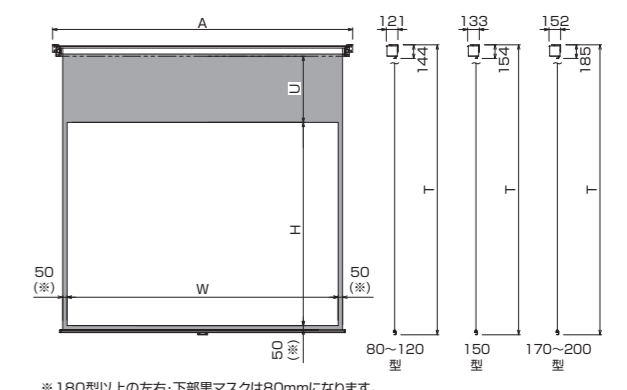
SMT 80~200型

シンプルな構造で、軽量、取り付け簡単。埋め込み型の設置におすすめ。TセレクションはPセレクションのパネルを外したタイプです。



●独自に開発した新スプリング機構と、ロータリーダンパーとの組合せにより、高い静音性を実現。(当社従来比29%減)

■外形寸法図



※180型以上の左右・下部黒マスクは80mmになります。

下記の表は、「マスク無し」の標準型式です。それ以外のスクリーンにつきましては、弊社Webサイトをご覧ください。お問い合わせください。

NTSC (4:3)

※Nの記号はノーマスク(No Mask)を意味します。

画面サイズ	型式	対応生地	スクリーンサイズ W×H(mm)	外形寸法 A(mm)	全高 T(mm)	製品質量 (kg)	適用アルミボックス
80	SMT-080VN-1	WG103	1726×1650	1947	1822	8.0	AL-220X
100	SMT-100VN-1	★WG103	2132×2100	2353	2272	9.6	AL-260X
120	SMT-120VN-1	★WG103	2538×2100	2759	2272	10.9	AL-300X
150	SMT-150VN-3	★WG103	3148×2836	3376	3018	19.0	AL-360X
170	SMT-170VN-3	★WG103	3554×3141	3782	3354	30.6	AL-400EX
200	SMT-200VN-3	★WG103	4224×3628	4452	3841	35.9	AL-480EX

HD (16:9)

画面サイズ	型式	対応生地	スクリーンサイズ W×H(mm)	外形寸法 A(mm)	全高 T(mm)	製品質量 (kg)	適用アルミボックス
80	SMT-080HN-1	WG103 ★WF801	1871×2100	2092	2272	8.7	AL-240X
100	SMT-100HN-1	★WG103 ★WF801	2314×2100	2535	2272	10.2	AL-280X
120	SMT-120HN-1	★WG103 ★WF801	2757×2100	2978	2272	11.6	AL-320X
150	SMT-150HN-3	★WG103	3421×2418	3649	2600	19.5	AL-400X
170	SMT-170HN-3	★WG103	3864×2667	4092	2880	31.9	AL-440EX
200	SMT-200HN-3	★WG103	4588×3071	4816	3284	37.3	AL-510EX

WXGA (16:10)

画面サイズ	型式	対応生地	スクリーンサイズ W×H(mm)	外形寸法 A(mm)	全高 T(mm)	製品質量 (kg)	適用アルミボックス
82	SMT-080WN-1	WG103 WF801	1871×1650	2092	1822	8.4	AL-240X
102	SMT-100WN-1	★WG103 ★WF801	2314×2100	2535	2272	10.2	AL-280X
123	SMT-120WN-1	★WG103 ★WF801	2757×2100	2978	2272	11.6	AL-320X
154	SMT-150WN-3	★WG103	3421×2626	3649	2808	19.8	AL-400X
174	SMT-170WN-3	★WG103	3864×2903	4092	3116	32.3	AL-440EX
205	SMT-200WN-3	★WG103	4588×3348	4816	3561	37.8	AL-510EX

生地について ★スクリーンには上部に継ぎ目が入ります。表以外の生地もお選びいただけますが、生地により異なる制約があります。ご相談ください。外形寸法は標準ブラケット装着時の寸法です。

下記の表は、「マスクあり」の標準型式です。それ以外のスクリーンにつきましては、弊社Webサイトをご覧ください。お問い合わせください。

HD (16:9)

画面サイズ	型式	対応生地	イメージサイズ W×H(mm)	外形寸法 A(mm)	全高 T(mm)	上黒 U(mm)	製品質量 (kg)	適用アルミボックス
80	SMT-080HM-1	WG103 WF801	1771×996	2092	2272	1054	8.7	AL-240X
100	SMT-100HM-1	WG103 WF801	2214×1245	2535	2272	805	10.2	AL-280X
120	SMT-120HM-1	WG103 WF801	2657×1494	2978	2272	556	11.6	AL-320X
150	SMT-150HM-3	WG103	3321×1868	3649	2600	500	19.5	AL-400X
170	SMT-170HM-3	★WG103	3764×2117	4092	2880	500	31.9	AL-440EX
200	SMT-200HM-3	★WG103	4428×2491	4816	3284	500	37.3	AL-510EX

WXGA (16:10)

画面サイズ	型式	対応生地	イメージサイズ W×H(mm)	外形寸法 A(mm)	全高 T(mm)	上黒 U(mm)	製品質量 (kg)	適用アルミボックス
82	SMT-080WM-1	WG103 WF801	1771×1107	2092	1822	493	8.4	AL-240X
102	SMT-100WM-1	WG103 WF801	2214×1384	2535	2272	666	10.2	AL-280X
123	SMT-120WM-1	WG103 WF801	2657×1661	2978	2272	389	11.6	AL-320X
154	SMT-150WM-3	★WG103	3321×2076	3649	2808	500	19.8	AL-400X
174	SMT-170WM-3	★WG103	3764×2353	4092	3116	500	32.3	AL-440EX
205	SMT-200WM-3	★WG103	4428×2768	4816	3561	500	37.8	AL-510EX

共通事項

標準付属品

- サイドブラケット(S-M2) ~150型 (▶P.117)
- アルミフック棒(HK) (▶P.117)
- アルミフック棒ホルダー

オプション

- スライディングブラケット(S-M1) (▶P.117)
- アルミボックス(AL) (▶P.122)

関連部品

80~120型(長さ1220mm)
130~170型(長さ1820mm)
180~200型(長さ2420mm)

生地について ★WG103は150V、170H、150W以上のイメージ内に継ぎ目が入ります。表以外の生地もお選びいただけますが、生地により異なる制約があります。ご相談ください。外形寸法は標準ブラケット装着時の寸法です。

手動スクリーン ケースタイプ (Cセクション)

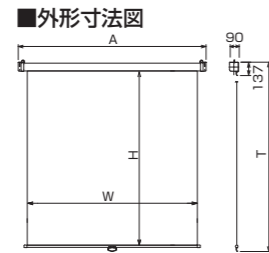


SMC-FN アスペクトフリー 80~120型



アスペクトを選ばない、アスペクトフリースクリーン。

- コンテンツに応じたアスペクト比の映像を、スクリーン投写面に最大限に生かすことができます。



付属品 アルミフック棒(HK)
(長さ1220mm) (▶P.117)

■アスペクト比換算サイズ表 (▶P.239)

サイズ型式	HD(16:9)	WXGA(16:10)	NTSC(4:3)
083FN	83	85	90
103FN	103	106	112
123FN	123	126	134

※実用範囲のインチサイズです。画面内はスクリーンサイズとは異なります。

画面サイズ	型式	対応生地	スクリーンサイズ W×H(mm)	外形寸法 A(mm)	全高 T(mm)	製品質量 (kg)	適用アルミボックス
83	SMC-083FN-1	WG103	1871×2150	2053	2303	9.5	AL-220X
103	SMC-103FN-1	★WG103	2314×2150	2496	2303	10.5	AL-260X
123	SMC-123FN-1	★WG103	2757×2150	2939	2303	10.6	AL-320X

※スクリーンには上部に継ぎ目が入ります。

手動スクリーン ケースタイプ (Cセクション)

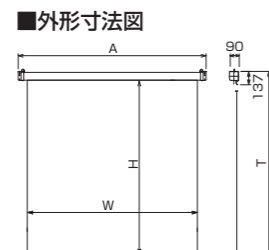


SMC-VN マスク無し 80~120型



スクリーンからマスクを取ったCセクションマスク無しスクリーン。

- V型と同じケース幅で更に大きい画面が得られます。



付属品 アルミフック棒(HK)
(長さ1220mm) (▶P.117)

■投写比較表 マスクの有無による画面の大きさ比較

アスペクト	V(4:3)		H(16:9)		W(16:10)	
	M (マスクあり)	N (マスク無し)	M (マスクあり)	N (マスク無し)	M (マスクあり)	N (マスク無し)
080	80	84	73	77	75	79
100	100	104	92	95	94	98
120	120	123	110	113	113	116

NTSC (4:3)							
画面サイズ	型式	対応生地	スクリーンサイズ W×H(mm)	外形寸法 A(mm)	全高 T(mm)	製品質量 (kg)	適用アルミボックス
84	SMC-080VN-1	WG103	1726×2150	1908	2303	8.5	AL-220X
104	SMC-100VN-1	★WG103	2132×2150	2314	2303	9.8	AL-240X
123	SMC-120VN-1	★WG103	2538×2150	2720	2303	10.0	AL-280X

※スクリーンには上部に継ぎ目が入ります。

手動スクリーン ケースタイプ (Cセクション)



SMC マスクあり 80~120型



ハイコストパフォーマンスのケースタイプ手動スクリーン。

- コンテンツに応じたアスペクト比の映像を、スクリーン投写面に最大限に生かすことができます。

付属品 アルミフック棒(HK)
(長さ1220mm) (▶P.117)

■HD (16:9)

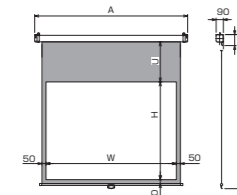
画面サイズ	型式	対応生地	イメージサイズ W×H(mm)	外形寸法 A(mm)	全高 T(mm)	上黒 U(mm)	製品質量 (kg)	適用アルミボックス
80	SMC-080HM-1	WG103	1771×996	2053	1699	500	8.9	AL-220X
100	SMC-100HM-1	WG103	2214×1245	2496	2018	570	10.1	AL-260X
120	SMC-120HM-1	WG103	2657×1494	2939	2297	600	11.4	AL-320X

■WXGA (16:10)

画面サイズ	型式	対応生地	イメージサイズ W×H(mm)	外形寸法 A(mm)	全高 T(mm)	上黒 U(mm)	製品質量 (kg)	適用アルミボックス
80	SMC-080WM-1	WG103	1771×1107	2053	1810	500	8.9	AL-220X
100	SMC-100WM-1	WG103	2214×1384	2496	2157	570	10.1	AL-260X
120	SMC-120WM-1	WG103	2657×1661	2939	2344	480	11.4	AL-320X

※NTSC(4:3)もお問い合わせいただけます。

■外形寸法図



価格はすべてオープンです。

電動スクリーン フロントパネルタイプ

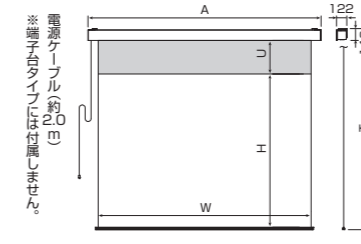


SEP-ESecco 80~120型

ESeccoを採用した環境省認定の唯一のエコマーク認定スクリーンです。



■外形寸法図



「標準付属品」「オプション」についてはSEPと同様です (▶P.92)

- センター設定が簡単なスライディングブラケットを標準装備。
- パネルカラーは黒と白から選択可能。
- スクリーンを使用しない時に存在を主張しない、落ち着いたデザインは露出設置に最適。
- 内部回路DC5V。(24V仕様もお選びいただけます)

下記の表は、「左右下マスク無し」「モジュラータイプ」「赤外線リモコン」「白パネル」の標準型式です。それ以外のスクリーンにつきましては、弊社Webサイトをご覧ください。

NTSC (4:3)								
画面サイズ	型式	スクリーンサイズ W×H(mm)	外形寸法 A(mm)	全高 T(mm)	上黒 U(mm)	製品質量 (kg)	適用ボックス内寸法 L×d×h(mm)	適用アルミボックス
82	SEP-080VF-MRW1-ESecco	1726×1219	1966	1789	400	10.2	2200×200×200	AL-220EX
102	SEP-100VF-MRW1-ESecco	2132×1524	2372	2094	400	11.8	2600×200×200	AL-260EX
123	SEP-120VF-MRW1-ESecco	2538×1829	2778	2399	400	13.5	3000×200×200	AL-300EX

WXGA (16:10)								
画面サイズ	型式	スクリーンサイズ W×H(mm)	外形寸法 A(mm)	全高 T(mm)	上黒 U(mm)	製品質量 (kg)	適用ボックス内寸法 L×d×h(mm)	適用アルミボックス
82	SEP-080WF-MRW1-ESecco	1871×1107	2111	1677	400	10.7	2400×200×200	AL-240EX
102	SEP-100WF-MRW1-ESecco	2314×1384	2554	1954	400	12.5	2800×200×200	AL-280EX
123	SEP-120WF-MRW1-ESecco	2757×1661	2997	2231	400	14.3	3200×200×200	AL-320EX

※イメージサイズはマスクあり製品の左右マスク幅(各50mm)を足した寸法です。



EcoMark商品
19105084

EcoMark
認定スクリーン

スクリーン生地に、ケミカルリサイクル繊維を50%使用したESeccoを採用しています。
(▶P.250)

スクリーン

EcoMark認定スクリーン

電動スクリーン ボックス収納タイプ

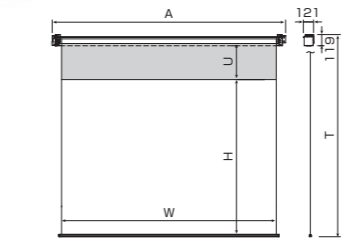


SET-ESecco 80~120型

ボックス収納タイプのSETにESeccoを採用したEcoMark認定スクリーン。



■外形寸法図



「標準付属品」「オプション」についてはSETと同様です (▶P.94)

- シンプルな構造で、軽量、取り付け簡単。埋め込みボックスへの設置におすすめ。
- オリジナルボックスやスクリーン本体を隠す設置の場合に最適。
- 壁付け、天井付双方に対応するサイドブラケット付属。(スライディングブラケットはオプションで選択可能)

下記の表は、「左右下マスク無し」「端子台タイプ」「壁埋込スイッチ」の標準型式です。その他サイズと「赤外線リモコン」につきましては、お問い合わせください。

NTSC (4:3)								
画面サイズ	型式	スクリーンサイズ W×H(mm)	外形寸法(mm) A	全高 T(mm)	上黒 U(mm)	製品質量 (kg)	適用ボックス内寸法 L×d×h(mm)	適用アルミボックス
82	SET-080VF-TW1-ESecco	1726×1219	1947	1766	400	8.0	2200×150×150	AL-220X
102	SET-100VF-TW1-ESecco	2132×1524	2353	2071	400	9.2	2600×150×150	AL-260X
123	SET-120VF-TW1-ESecco	2538×1829	2759	2376	400	10.4	3000×150×150	AL-300X

WXGA (16:10)								
画面サイズ	型式	スクリーンサイズ W×H(mm)	外形寸法(mm) A	全高 T(mm)	上黒 U(mm)	製品質量 (kg)	適用ボックス内寸法 L×d×h(mm)	適用アルミボックス
82	SET-080WF-TW1-ESecco	1871×1107	2092	1654	400	8.3	2400×150×150	AL-240X
102	SET-100WF-TW1-ESecco	2314×1384	2535	1931	400	9.6	2800×150×150	AL-280X
123	SET-120WF-TW1-ESecco	2757×1661	2978	2208	400	10.9	3200×150×150	AL-320X

※イメージサイズはマスクあり製品の左右マスク幅(各50mm)を足した寸法です。



EcoMark商品
19105084

EcoMark
認定スクリーン

スクリーン生地に、ケミカルリサイクル繊維を50%使用したESeccoを採用しています。
(▶P.250)

価格はすべてオープンです。

スクリーン

手動スクリーン

手動スクリーンフロントパネルタイプ

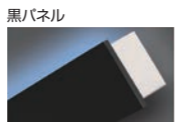
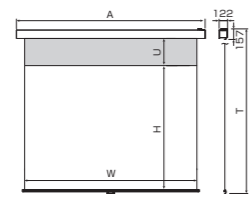


SMP-ESecco 80~120型



露出設置タイプのSMPの機構をそのままに環境対策を施したスクリーン。

■外形寸法図



フロントパネルがブラックのタイプも選べいただけます。その際には、下タイプの黒塗装も可能です。



下記の表は、「左右下マスク無し」「白パネル」の標準型式です。それ以外のスクリーンにつきましては、弊社Webサイトをご覧ください。お問い合わせください。

NTSC (4:3)

画面サイズ	型式	スクリーンサイズ W×H(mm)	外形寸法 A(mm)	全高 T(mm)	上黒 U(mm)	製品質量 (kg)	適用アルミボックス
82	SMP-080VF-W1-ESecco	1726×1219	1966	1814	400	9.5	AL-220EX
102	SMP-100VF-W1-ESecco	2132×1524	2372	2119	400	11.1	AL-260EX
123	SMP-120VF-W1-ESecco	2538×1829	2778	2424	400	12.9	AL-300EX

WXGA (16:10)

画面サイズ	型式	スクリーンサイズ W×H(mm)	外形寸法 A(mm)	全高 T(mm)	上黒 U(mm)	製品質量 (kg)	適用アルミボックス
82	SMP-080WF-W1-ESecco	1871×1107	2111	1702	400	10.0	AL-240EX
102	SMP-100WF-W1-ESecco	2314×1384	2554	1979	400	11.8	AL-280EX
123	SMP-120WF-W1-ESecco	2757×1661	2997	2256	400	13.6	AL-320EX

※スクリーンサイズはマスクあり製品の左右及び下マスク幅(各50mm)を足した寸法です。



エコマーク認定スクリーン

スクリーン生地に、ケミカルリサイクル繊維を50%使用したESeccoを採用しています。(P.250)

手動スクリーン 汎用タイプ



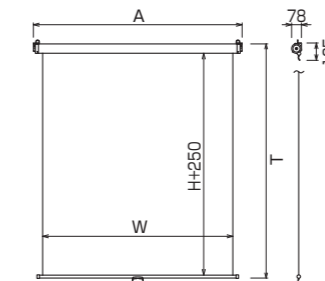
AM



アスペクト比1:1のAMシリーズ。

- 小型化を進めたオフホワイトのシンプルな丸ケース。
- ケースセンターとスクリーンセンターが一致したシンメトリー設計で、設置が容易。
- 天井・壁付け共用ブラケット標準装備。

■外形寸法図



■ケースイメージ [丸ケース] (汎用)



汎用 (1:1)

画面サイズ	型式	対応生地	スクリーンサイズ W×H(mm)	全長 A(mm)	全高 T(mm)	製品質量 (kg)	取付最小ボックス内寸法 L×d×h(mm)	適用アルミボックス
B 1515	AM-1515-02	WG103	1500×1500	1646	1895	5.2	1800×150×150	AL-220X
B 1818	AM-1818-02	WG103	1800×1800	1946	2195	6.3	2100×150×150	AL-220X
B 2020	AM-2020-02	WG103	2000×2000	2146	2395	7.1	2300×150×150	AL-240X
1515	AM-1515	WG103	1500×1500	1646	1895	5.2	1800×150×150	AL-220X
1818	AM-1818	WG103	1800×1800	1946	2195	6.3	2100×150×150	AL-220X
2020	AM-2020	WG103	2000×2000	2146	2395	7.1	2300×150×150	AL-240X

B 付きの型式はポールストップ機構のみを標準装備(末尾-02で表しています)。表記のないものはポールストップ・ソフトウインド機構を標準装備。

手動スクリーンボックス収納タイプ

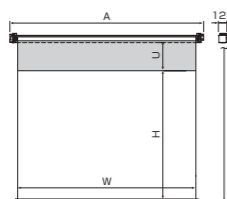


SMT-ESecco 80~120型



ボックス収納タイプのSMTの機構をそのままに環境対策を施したスクリーン。

■外形寸法図



下記の表は、「左右下マスク無し」「ボックス収納タイプ」の標準型式です。それ以外のスクリーンにつきましては、弊社Webサイトをご覧ください。お問い合わせください。

NTSC (4:3)

画面サイズ	型式	スクリーンサイズ W×H(mm)	外形寸法 A(mm)	全高 T(mm)	上黒 U(mm)	製品質量 (kg)	適用アルミボックス
82	SMT-080VF-1-ESecco	1726×1219	1947	1791	400	7.3	AL-220X
102	SMT-100VF-1-ESecco	2132×1524	2353	2096	400	8.5	AL-260X
123	SMT-120VF-1-ESecco	2538×1829	2759	2401	400	9.7	AL-300X

WXGA (16:10)

画面サイズ	型式	スクリーンサイズ W×H(mm)	外形寸法 A(mm)	全高 T(mm)	上黒 U(mm)	製品質量 (kg)	適用アルミボックス
82	SMT-080WF-1-ESecco	1871×1107	2092	1679	400	7.6	AL-240X
102	SMT-100WF-1-ESecco	2314×1384	2535	1956	400	8.9	AL-280X
123	SMT-120WF-1-ESecco	2757×1661	2978	2233	400	10.3	AL-320X

※スクリーンサイズはマスクあり製品の左右及び下マスク幅(各50mm)を足した寸法です。



エコマーク認定スクリーン

スクリーン生地に、ケミカルリサイクル繊維を50%使用したESeccoを採用しています。(P.250)

掛図スクリーン

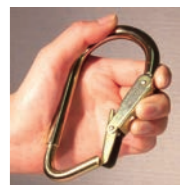


SMH 80~200型 (最大約320型)



各種プロジェクターの解像度に対応する掛図タイプのアスペクトフリースクリーン。

黒マスクが無いために、様々な解像度のプロジェクターに柔軟に対応し、コンテンツに応じたアスペクト比の映像を、最大限に生かすことができます。

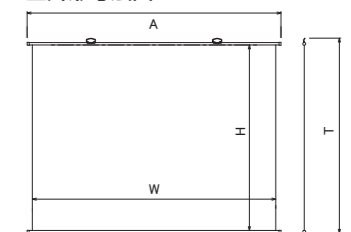


大型の取付の際にはツーウェイリンクが便利にお使いいただけます。(P.207)

■アスペクト比換算サイズ表(一例) (P.239)

サイズ型式	HD (16:9)	WXGA (16:10)	NTSC (4:3)
083FN	83	85	90
103FN	103	106	112
123FN	123	126	134
153FN	153	157	167
173FN	173	178	188
203FN	203	209	221

■外形寸法図



※換算サイズは実用範囲のインチサイズです。画面いっぱいのスクリーンサイズとは異なります。

※掛図スクリーンは採用生地・サイズなどご要望に応じた製造が可能です。お問い合わせください。

画面サイズ	型式	対応生地	スクリーンサイズ W×H(mm)	全長 A(mm)	全高 T(mm)	吊り点数	製品質量 (kg)
83	SMH-083FN	WG107	1871×1429	1971	1519	2	2.5
103	SMH-103FN	WG107	2314×1763	2414	1853	2	3.4
123	SMH-123FN	WG107	2757×2093	2857	2183	2	4.4
153	SMH-153FN	WG107	3421×2541	3485	2693	4	10.0
173	SMH-173FN	WG107	3864×2873	3928	3025	4	13.0
203	SMH-203FN	WG107	4528×3372	4592	3524	5	17.0

※スクリーンサイズは生地全体のサイズです。実用投写範囲とは異なります。 ※123型以上はイメージ内に継ぎ目が入ります。

フロアスタンドスクリーン サイドテンションタイプ

10年保証 VOC



SVS 60~100型



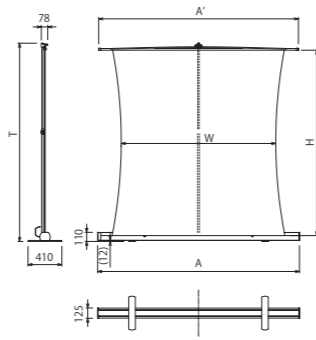
生地左右にタブを付け、タブを通した紐で生地を引っ張ることにより、映写面のシワを防止し、高い平面性を実現しています。サイドテンションスクリーンの平面性を生むために専用生地を採用、生地の適度な緊張を保ちます。(生地記号 WV102・WV103)

国内初の持ち運び可能なサイドテンションスクリーン!!
抜群の平面性で、教室や会議室など限られたスペースで超短焦点プロジェクターの投写にも最適。

超短焦点プロジェクター推奨

- 設置工事が不要。持ち運び可能なフロアスタンドタイプ。
- 脚部回転方式により、安定感のある簡単設置・簡単収納。
- 幕面は拡散型の専用ホワイトを採用。スクリーンを見る全方向に同質の画像を反射する万能タイプの生地。

■外形寸法図



超短焦点プロジェクターの映像にも対応する高い平面性。

スクリーンの収納時(回転足は収納できます。)

画面サイズ	型 式	対応生地	スクリーンサイズ W×H(mm)	外形寸法A (mm)	トッパバー寸法 A'(mm)	全高 T (mm)	製品質量 (kg)
63	SVS-63FN-H	WV102	1428×1956	2001	1976	MAX2110	約9.0
83	SVS-83FN-H	WV102	1871×2245	2444	2419	MAX2400	約11.0
103	SVS-103FN-H	WV103	2314×2245	2847	2822	MAX2400	約14.2

フロアスタンドスクリーン

10年保証 VOC



MS 60~100型

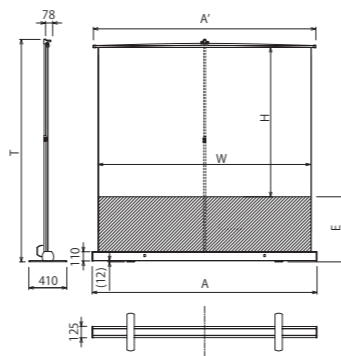


スクリーン収納時には回転足を収納することができます。置き場所がコンパクトです。
回転足を収納した状態

最大WXGA106型が投写可能な、アスペクトフリーのフロアスタンドスクリーン。

- クラス最大の投写サイズ。(MS-103FNの場合:W2314×H1624mm)
- ケース一体型で軽く、持ち運びが簡単、会議室・教室・大型集会所・イベントなどに最適。
- 高さ調節は無段階調節が可能なスリーブ・ロック方式。

■外形寸法図



■アスペクト比換算サイズ表

サイズ型式	HD (16:9)	WXGA (16:10)	NTSC (4:3)
63FN	63	65	63
83FN	83	85	83
103FN	103	106	103

※実用範囲のインチサイズです。画面いっぱいのスクリーンサイズとは異なります。

画面サイズ	型 式	対応生地	スクリーンサイズ W×H(mm)	外形寸法 A (mm)	トッパバー寸法 A'(mm)	スカート高 E (mm)	全高 T (mm)	製品質量 (kg)
63	MS-63FN	WG901	1428×1014	1558	1533	MAX820	MAX1920	7.5
83	MS-83FN	WG901	1871×1319	2001	1976	MAX705	MAX2110	9.5
103	MS-103FN	WG901	2314×1624	2444	2419	MAX700	MAX2400	11.5

価格はすべてオープンです。

三脚スタンドスクリーン

10年保証



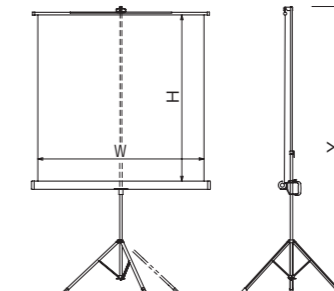
PT



三脚スタンドとスクリーンを一体化した、持ち運び可能なスクリーン。

- 職場会議、部室やイベントテント内など、スクリーン取り付けができない環境でも使用可能。
- 高さ設定が容易なため、多様なシーンで使用可能。
- 巻き取り方式:スプリングドライブ方式。

■汎用



汎用 (1:1)

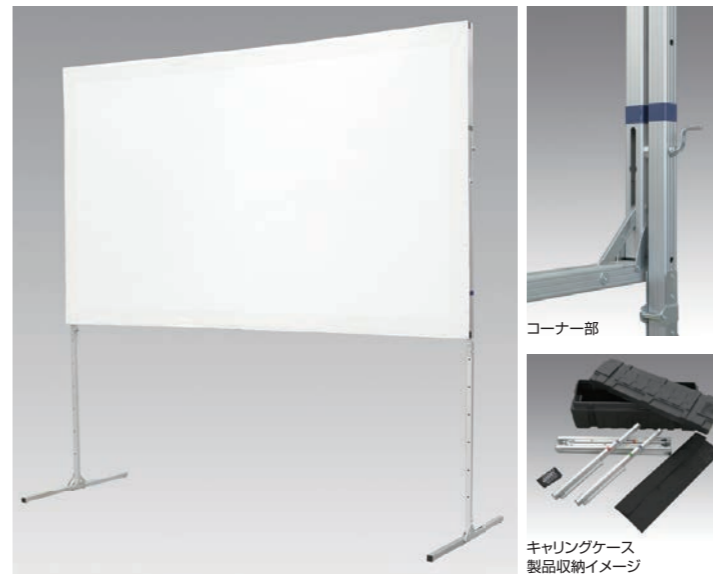
画面サイズ	型 式	対応生地	スクリーンサイズ W×H (mm)	高さ Y (mm)	製品質量 (kg)
1212	PT-1212	WG107	1200×1200	1900~2130	7.4
1515	PT-1515	WG107	1500×1500	2200~2590	9.6
1818	PT-1818	WG107	1800×1800	2570~3040	11.1
2020	PT-2020	WG107	2000×2000	2830~3230	12.5

移動式張込スクリーン

1年保証 要組立



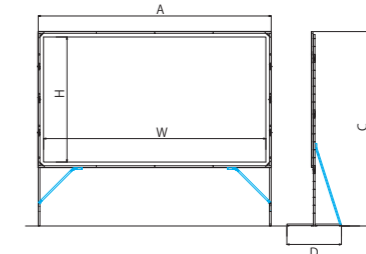
DE 120~190型



各種イベントで大活躍。平面性の高い張り込みスクリーン。

- スクリーン生地はフロント生地(反射式)・リア生地(透過式)いずれも選択可能。
- より速く・簡単に確実な組立てができる強靱なフレーム。
・曲げ、たわみに強い32mm角(1-1/4")アルミチューブ材を採用。
・フレームの折りたたみ部分はワンタッチでロック・アンロックできる機構。

超短焦点プロジェクター推奨



※165型以上には青線のスタンド支えが付きまます。

HD (16:9)

画面サイズ	型 式	対応生地	イメージサイズ W×H (mm)	外形寸法 A×C×D (mm)	製品質量 (kg)
120	DE-120HN	WV903 RV901	2655×1490	2862×3218~3282×1040	19.0
147	DE-147HN	WV903 RV901	3240×1827	3443×3218~3617×1040	25.0
165	DE-165HN2	WV903 RV901	3660×2055	3860×3675~3846×1048	36.0
193	DE-193HN2	WV903	4268×2400	4472×3675~4189×1048	39.0

※NTSC(4:3)のお取り扱いもごさいませ。お問い合わせください。詳しい仕様はWEBサイトで紹介しています。

価格はすべてオープンです。

スクリーン

簡易設置スクリーン / 移動式張込スクリーン

110

張込スクリーン

SPX 100~150型 (最大約400型)

10年保証 要組立



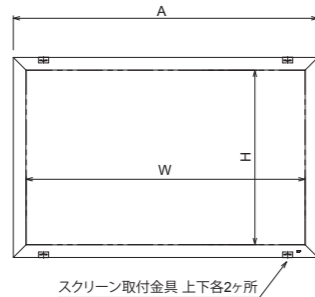
SPXは自由な横縦比でスクリーン製作が可能です。下の写真は複数のプロジェクター投写用に製作されたマルチスクリーンです。(▶P.99)



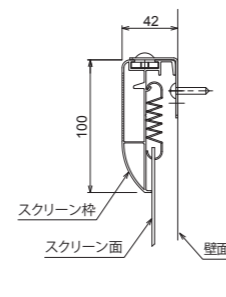
映写スクリーンの理想形。平面性の高い張込型。

- 簡単に張り込み可能なスプリングを採用。湿度など生地環境変化にもスプリングが柔軟に対応。生地メンテナンス性にも優れた効果。
- ラウンドシェイプ形状のアルミフレームは、剛性が高く、エッジの反射も防止。
- 高級感を演出するフロッキー加工フレーム。

■外形寸法図



■断面図



■コーナー連結部
フレームのコーナー連結部は、ネジ4本で簡単に組立できます。



■スプリングフック部
スクリーンの平面性を確保。簡単に取り付けられます。

HD (16:9)					
画面サイズ	型 式	対応生地	イメージサイズ W×H (mm)	外形寸法 A×T (mm)	製品質量 (kg)
100	SPX-100H	WG107 WF801	2214×1245	2418×1460	11.0
120	SPX-120H	WG107 WF801	2657×1494	2861×1709	13.5
150	SPX-150H	WG107 WF801	3321×1868	3525×2083	18.0

※SPXはすべての生地に対応可能です。(生地により継ぎ目が異なります)

WXGA (16:10)					
画面サイズ	型 式	対応生地	イメージサイズ W×H (mm)	外形寸法 A×T (mm)	製品質量 (kg)
102	SPX-100W	WG107 WF801	2214×1384	2418×1599	12.0
123	SPX-120W	WG107 WF801	2657×1661	2861×1876	14.0
154	SPX-150W	WG107 WG207	3321×2076	3525×2291	18.5

※SPXはすべての生地に対応可能です。(生地により継ぎ目が異なります)

超短焦点
プロジェクター
推奨

張込スクリーン

FR 100~200型 (最大約450型)

10年保証 要組立



FRは自由な横縦比でスクリーン製作が可能です。写真は4:3の3連投写用に製作されたものです。是非ご検討ご相談ください。マルチスクリーンにつきましてはP.99をご覧ください。

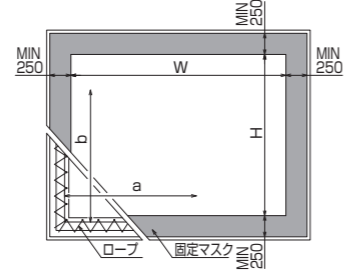


伸縮性のあるロープによる張込

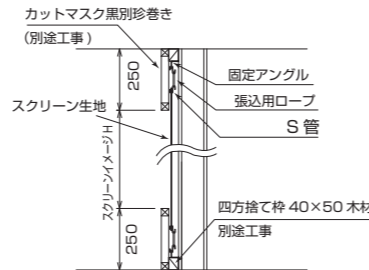
シーンに合わせ小型から大型まで、自在に設計可能な張込スクリーン。最大450型まで対応。

- 現場に合わせたオリジナル設計。
 - 別途バリアブルカーテンにより、多彩なアスペクト比を実現可能。
- ※設置スペースに合わせた特注サイズはぜひご相談ください。

■外形寸法図



■断面詳細図



HD (16:9)					
画面サイズ	型 式	対応生地	イメージサイズ W×H (mm)	参考生地サイズ 横巾×縦寸 (mm)	
100	FR-100H	WG107	2214×1245	2334×1365	
150	FR-150H	WG107	3321×1868	3441×1988	
200	FR-200H	WG107 WG207	4428×2491	4548×2611	

WG107の150H以上のイメージ内には継ぎ目が入ります。
※上記型式は一例です。オリジナル製作のため、ご希望のアスペクト比・大きさを製作いたします。

エア立上式スクリーン

SIS 150~230型

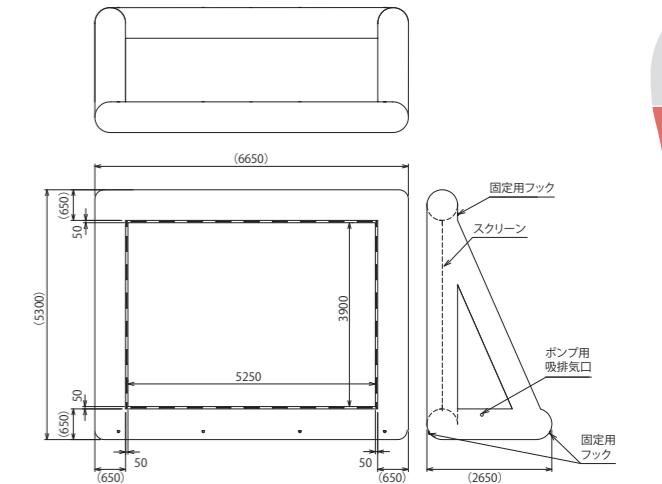
10年保証 要組立



空気圧で自立する画期的なインフレータースクリーン。

- エアポンプ(付属)で空気を入れるだけで自立する、工具レス設置。
- 金属部分を無くした安全設計仕様。
- 折りたためるコンパクト収納。

■外形寸法図(例:SIS-233F1)



背面から見た状態



エアを抜いた状態 (金具は一切ありません)



エアポンプ (標準付属品OV-10)



エア注入口

型 式	SIS-153F1	SIS-173F1	SIS-203F1	SIS-233F1
投写可能サイズ(インチ)	NTSC(4:3) 167 HD(16:9) 153 WXGA(16:10) 160	190 173 181	233 203 211	255 233 243
スクリーンサイズW×H(mm)	3450×2550	3900×2900	4550×3400	5250×3900
外形寸法W×D×H(mm)	4850×2000×3950	5300×2150×4300	5950×2350×4800	6650×2650×5300
質量(kg)	55	60	65	75
梱包外形寸法φ×H(mm)	スクリーン 600×1200	600×1200	700×1400	700×1400
梱包外形寸法W×D×H(mm)	付属品箱 900×250×350	900×250×350	900×250×350	1500×500×600
付属品	ポンプ ×1	×1	×2	×2
	ポンプ仕様	型式:OV-10、定格電圧:100V、消費電力:1000W		
		固定用ロープ、補修用シート、取扱説明書		
自立までの時間	18分	20分	11分	13分

※inflatorはオーエスエムの登録商標です。



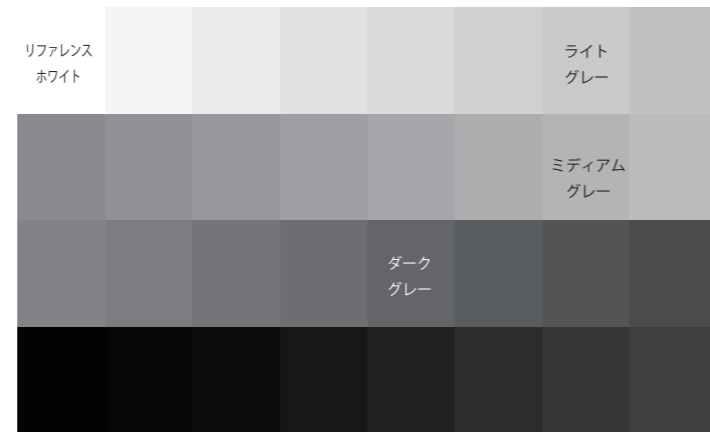
スクリーン 2.0

新製品



壁面や天井、様々なオブジェクトへ、塗ってスクリーンを作ることができるペイントタイプのスクリーン。プロジェクションマッピングでも活躍します。

- 様々なオブジェクトに塗ることで映写用スクリーン面が完成。
- より深く、より鮮やかな色を再現します。
- ホワイトからダークグレーまで4種類の色調をご用意。
- 材質はアクリル系水性塗料。



※印刷の性質上、実物とは異なることがあります。

様々なシーンで利用された実績



リファレンス ホワイト 1.0 (100% ホワイト)



ハイコントラスト 0.85 ライトグレー (85% ホワイト)



マックスコントラスト 0.70 ミディアムグレー (70% ホワイト)



ウルトラマックス コントラスト 0.40 テーマパーク コーティング ダークグレー (40% ホワイト)

塗布面積早見表

容量	ローラー		スプレー	
	平方メートル	画面サイズ(16:10)	平方メートル	画面サイズ(16:10)
500mL	2.8	約90型	2.25	約80型
1000mL	5.6	約130型	4.5	約120型
2L	11.2	約190型	9	約170型
3.78L	21.2	約270型	17.1	約240型
16L	89.6	約550型	72	約490型

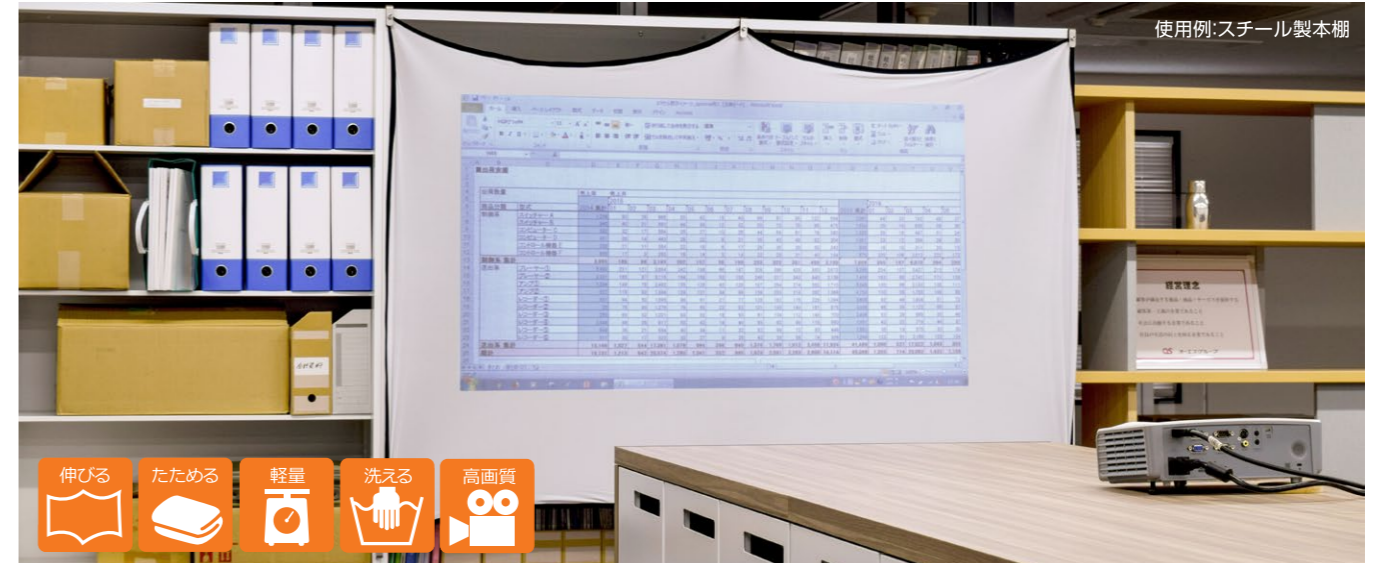
※ロゴ、データチャート、製品写真、およびギャラリー画像はグーシステムズグローバルディストリビューションにより提供されております。
 ※The logo of Screen Goo, products' data, and images of products and gallery by courtesy of Goo Systems Global Distribution.



フレピタ FP 40~120型



平らな壁がない場所でもいつでも映像を映せる画期的な日本初のフレキシブルスクリーン「フレピタ」。新しい映写ツールとして大画面のシーンを広げます。



使用例:スチール製本棚

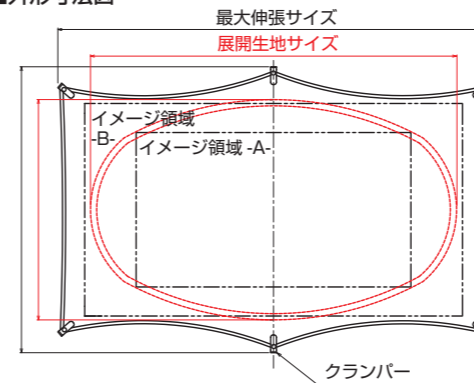


きれいな平面を生み出す秘密、楕円形のスクリーン



- 生地に伸縮性があり各型式の最大伸張サイズ内で画面サイズやアスペクト比が自由に調整可能。
- 軽量(本体質量0.5kg~1.2kg)、コンパクト(収納袋収納時は片手で持てるため携帯性が高い)
- 丸めて保管をしても張ることで平面性が復元するため収納、管理が容易。
- 平面性が高く、超短焦点プロジェクターでもゆがみのない映像の投写を実現。
- 汚れても水洗い可能。

外形寸法図



設置金具:クランパー
スクリーン生地を挟んで、底面の強力磁石で幕面を固定します。



クランパーに紐を通し、磁力の効かない所でもローピングで取付可能です。

型式	対応生地	投写可能サイズ ^{※1}		スクリーンサイズ(mm) ^{※1} W×H(型)	生地サイズ(mm)W×H ^{※2}		製品質量(kg)		付属クランパー数
		インチ	アスペクト比		展開	最大伸張サイズ	スクリーン	クランパー	
FP-055Z1-SF121	SF121	40~55	HD(16:9)	約886×498(40)~ 約1218×685(55)	約1180×710	約1391×922	0.2	0.05/個	6
FP-085Z1-SF121	SF121	55~85	HD(16:9)	約1218×685(55)~ 約1882×1058(85)	約1840×1110	約2023×1444	0.4	0.05/個	6
FP-120Z1-SF121	SF121	85~120	HD(16:9)	約1882×1058(85)~ 約2657×1494(120)	約2630×1280	約2914×2014 ^{※3}	0.7	0.05/個	10

※1 生地を伸ばして使用するため、あくまでも参考値です。保証値ではありません。
 ※2 下地条件により最大値は変わります。特にコーティングされているスチール面は、マグネットが滑ることがあります。※3 推奨値の115型換算です。

回転傾斜スクリーン

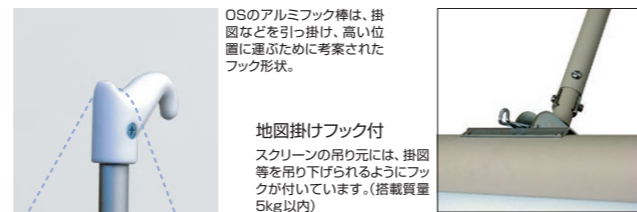
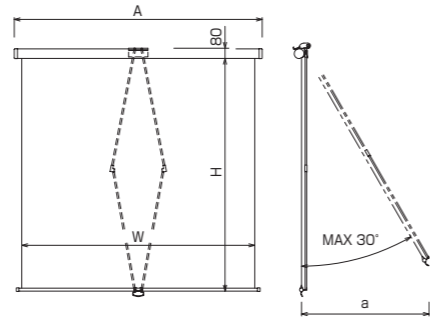
KK

10年保証 要組立 VOC



スクリーン面が360°回転、30°傾斜が可能なスクリーン。

- 360°回転、傾斜機構もついているため、各種プロジェクターの角度調整が容易。
- 専用パイプでお好みの高さで設置。
- 汎用(1:1)



OSのアルミフックは、掛図などを引っ掛け、高い位置に運ぶために考案されたフック形状。
地図掛けフック付
スクリーンの吊り元には、掛図等を吊り下げられるようにフックが付いています。(搭載質量5kg以内)

標準付属品
アルミフック棒(HK)(長さ1220mm)▶P.117

画面サイズ	型式	対応生地	スクリーンサイズ W×H(mm)	全長 A(mm)	傾斜実行寸法 a(mm)	製品質量(kg)
1818	KK-1818R-00	WG107	1800×1800	1915	約1000	9.0
	KK-1818R-01	WG107	1800×1800	1915	約1000	10.0

付きの型式はソフトワインド機構のみ標準装備。(末尾-01)「-00」の型式はボールストップ・ソフトワインド機構は装備していません。

オプション

パイプセット

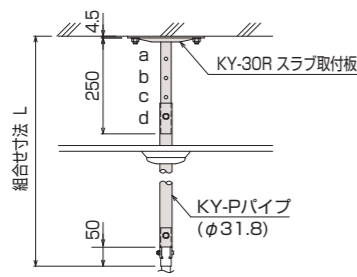
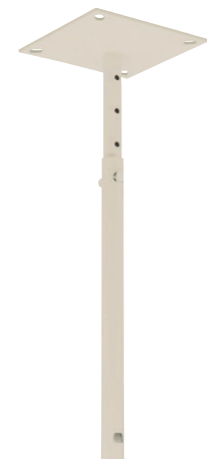
PS

10年保証 オプション製品



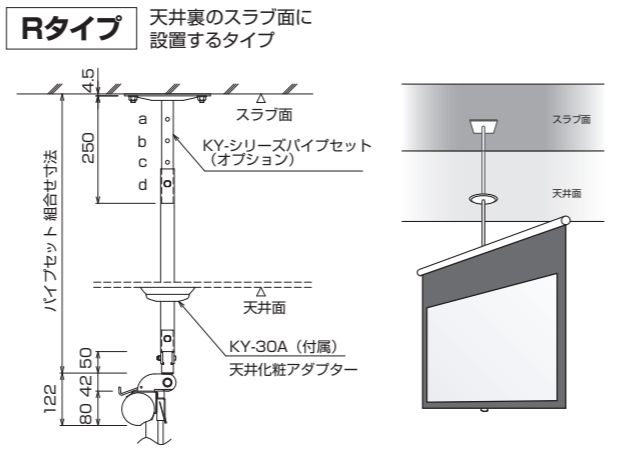
■KY-PS パイプセット / スクリーンKKシリーズRタイプ用

- スラブ取付板とパイプがセットになったパイプセットです。
- 4段階の組み合わせでL=500mm~1250mmまで対応可能な天吊パイプセットです。
- 別売のスラブ埋込金具 (TH-20R スラブ埋込金具) を利用して固定するかアンカーボルトを使用して固定してください。
※L=1251mm以上は別途ご相談ください。▶P.256



型式	組合せ寸法L(mm)				製品質量(kg)	セット内容
	a	b	c	d		
KY-050PS	500	550	600	650	2.4	スラブ取付板 パイプ ボルトセット
KY-070PS	700	750	800	850	2.7	
KY-090PS	900	950	1000	1050	3.0	
KY-110PS	1100	1150	1200	1250	3.3	

設置タイプ



スクリーンオプション

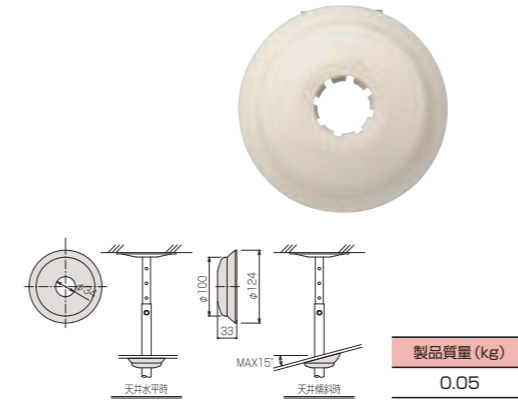
オプション

KY-30A 天井化粧アダプター

10年保証 オプション製品



パイプに挿入し天井面の開口部を化粧するカバーです。工具なしで取り付けができ、傾斜天井にも対応しています。
※KKシリーズ(Rタイプ)には標準装備しております。



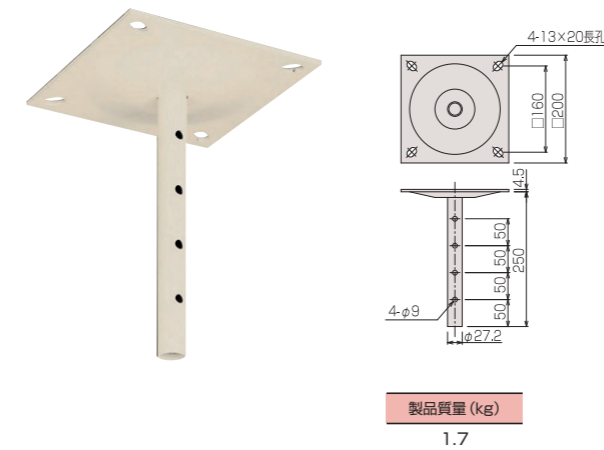
製品質量(kg)
0.05

KY-30R スラブ取付板

10年保証 オプション製品



スラブ面に取り付ける、パイプとのジョイント用金具です。



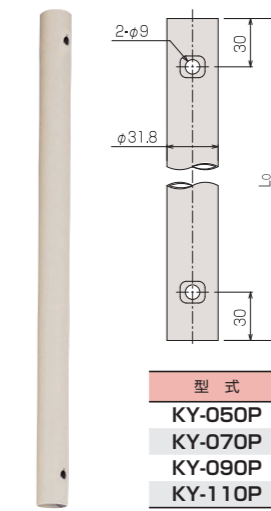
製品質量(kg)
1.7

KY-P パイプ

10年保証 オプション製品



スラブ取付板(KY-30R)、傾斜自在型スラブ取付板(KY-30F)に取り付けスクリーンハンガーの高さを決定します。下表にない長尺パイプ*(設定寸法=1251mm以上)も特注対応いたします。▶P.256
※長尺パイプにはM8ボルトセット(ボルト・ナット・ワッシャー)×1が付属します。



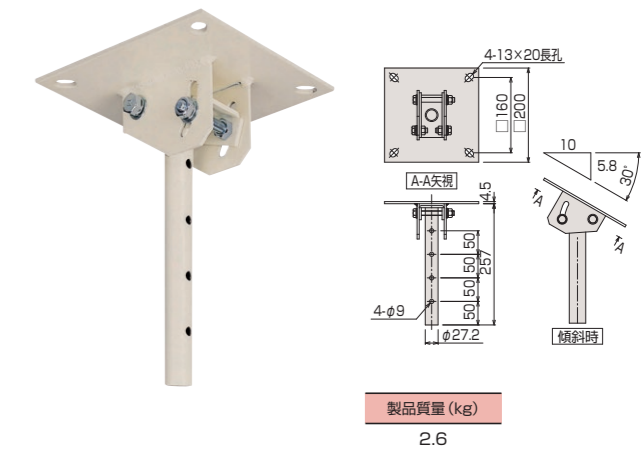
型式	Lo(mm)	設定寸法(mm)	製品質量(kg)
KY-050P	425	500~650用	0.7
KY-070P	625	700~850用	1.0
KY-090P	825	900~1050用	1.3
KY-110P	1025	1100~1250用	1.6

KY-30F 傾斜自在型スラブ取付板

10年保証 オプション製品



傾斜したスラブ面に取り付け可能な金具です。



製品質量(kg)
2.6

FK-01/FK-02 振止強化キット

10年保証 オプション製品



- パイプセットの振れを防ぐ耐震仕様の金具です。
- 全ての部品が標準付属。工具を用意するだけで個別に部品を購入する必要がありません。
※適用機種: KK/MH/RM/TH/DH/HDC/HPC/HCC/HSCシリーズパイプセット



※FK-01/02の違いは、付属されるワイヤー長の違いです。

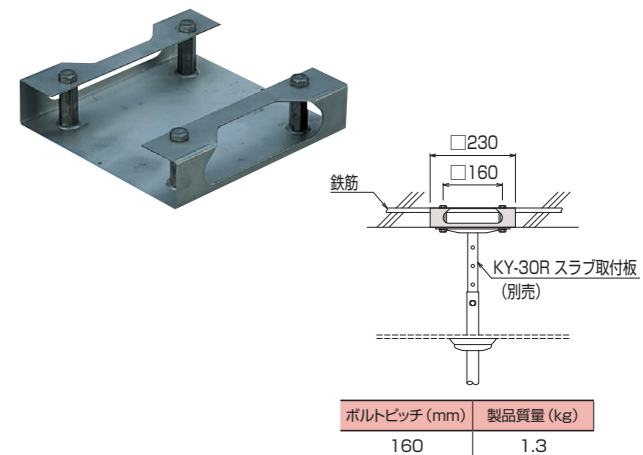
型式	付属ワイヤー長(m)	製品質量(kg)	付属品
FK-01	2.5	2.3	振止金具(1)・ターンバックル(3)・ワイヤー(1式)・ワイヤクリップ(12)・M10アイナット(3)・M10雄ねじアンカー(3)
FK-02	4.0	2.4	

TH-20R スラブ埋込金具

10年保証 オプション製品



スラブ内に予め埋込み、スラブ取付板(KY-30R)とボルトで固定する金具です。埋込み式ですので堅牢性に優れています。



ボルトピッチ(mm) 製品質量(kg)
160 1.3

スクリーンオプション

オプション

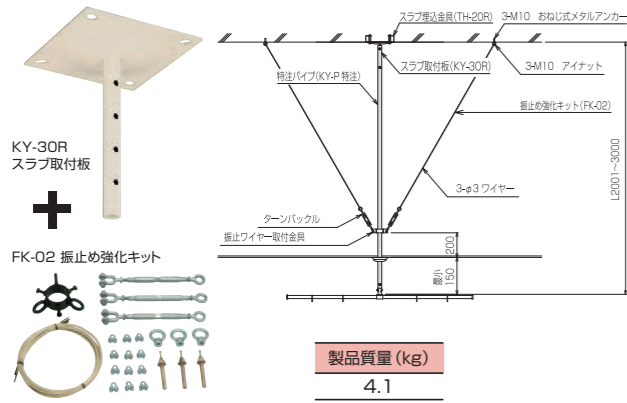
KY-31A 長尺パイプ用スラブ取付板セット

10年保証 オプション製品



パイプセットの組合わせ寸法が2001mm以上で長尺パイプを使用した場合に利用する、スラブ取付板 (KY-30R) と振止め強化キット (FK-02) のセットです。発注時型式例: KY-31A+KY-0000P

(0000にはパイプ長さLoを入れてください。mm単位で発注可能です。)



製品質量 (kg)
4.1

HK アルミフック棒

10年保証 オプション製品



- スクリーンの引き出しに便利なアルミフック棒です。
- 長さはL=1220mm, 1820mm, 2420mmから選べます。
- フック部は、地図などを掛け、持ち上げるように窪みがついています。



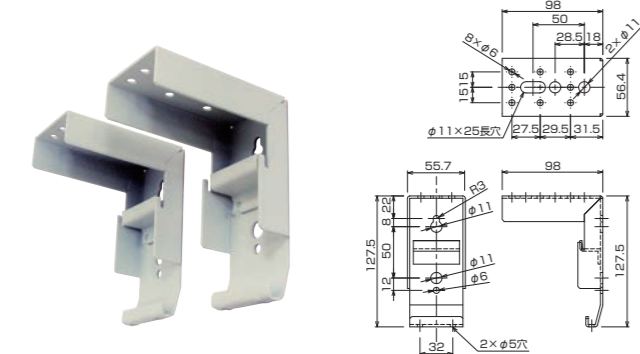
型 式	長さL (mm)	製品質量 (kg)
HK-1200A	1220	0.11
HK-1800A	1820	0.16
HK-2400A	2420	0.21

S-M1 スライディングブラケット

10年保証 オプション製品



- 任意の位置にボルトを出し固定したい場合に便利です。
- ダブルナット固定が可能です。



適用サイズ	適用機種
150型まで	SEP, SET, SEP-F, SET-F, SMP, SMT, SMP-F, SMT-F

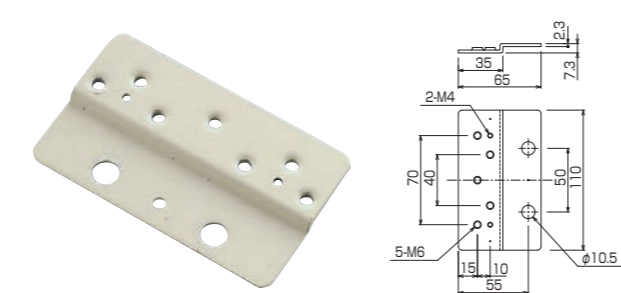
A-10P スクリーン取付金具

10年保証 オプション製品



●AM (▶P.108) をアルミボックスやアルミ天板に固定するアタッチメント金具です。アルミボックスを設置時に同時にセットしておきますと、スクリーン取り付けは非常に簡単に行えます。

- 固定方法はボルト固定なので取り外しも簡単です。
- 2枚組。



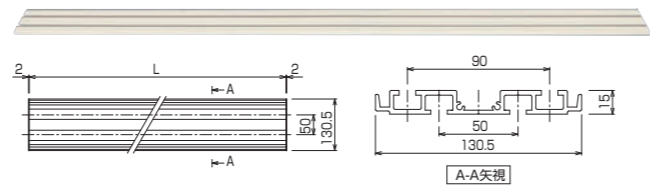
製品質量 (kg)	付属品	適用機種
0.13	ボルトセット	スクリーン: AM汎用 他: AL

A-T アルミ天板

10年保証 セミオーダー可能 オプション製品



- 小型の電動スクリーン・手動スクリーンを在来天井に取り付ける場合に使用する補強板です。
- 色はシルキーホワイト色 [日産工E27-90B近似] ですので、天井面の外観を損ないません。
- ※取り付けする天井面は十分な強度を確保してください。



型 式	長さL (mm)	製品質量 (kg)	適用機種
A-220T	2200	4.5	SEC-080V, SEC-080H, SEC-080W, SEC-083FN, SMC-080V, SMC-080H, SMC-080W, SMC-083FN, AM-1515, AM-1818
A-260T	2600	5.0	SEC-100V, SMC-100V, SMC-100H, SMC-100W, SMC-103FN, AM-2020
A-320T	3200	6.0	SEC-120V, SEC-120H, SEC-120W, SEC-100W, SEC-120W, SEC-103FN, SEC-123FN, SMC-120V, SMC-120H, SMC-120W, SMC-123FN

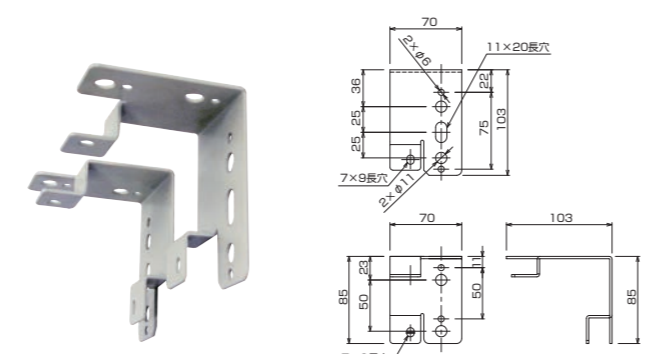
※Pセクションの160型~200型はA-260T×2本で対応いたします。特注寸法可能です (~5100)

S-M2 サイドブラケット

10年保証 オプション製品



- 天板やアルミボックスへの取付に便利です。
- ダブルナット固定が可能です。



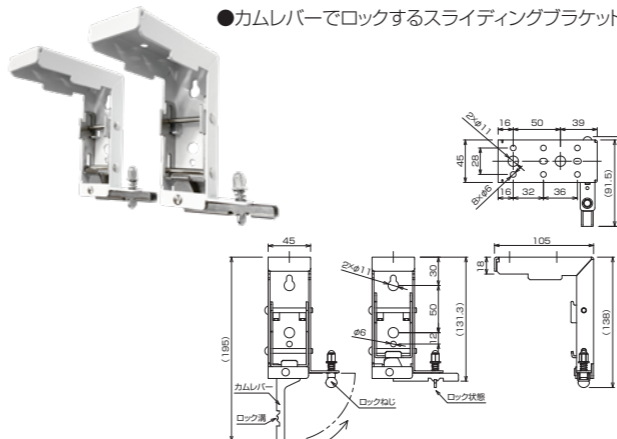
適用サイズ	適用機種
150型まで	SEP, SET, SEP-F, SET-F, SMP, SMT, SMP-F, SMT-F

S-M5 スライディングブラケット

10年保証 オプション製品



●カムレバーでロックするスライディングブラケット。



適用サイズ	適用機種
150型まで	SEG, SED, SMD

SX04-1183B FMリモコン受信機/送信機

5年保証 オプション製品



- 自在に電動スクリーンを操作できるFMリモコン。
- FM電波方式により、赤外線リモコン (1.3m) に比べ到達距離が約90mと格段に伸びます。
- 一連用壁埋込スイッチ「S-R3」との併用も可能です。



品 名	受信機	送信機
電源電圧	AC100V ±10%	電 源 電池 CR2032 3V 電池寿命 約1年 (1日2回使用、2秒/1回)
質量 (kg)	約0.25 (ハーネス含まず)	約0.04
適用機種	スクリーン: SEP, SET, ET, EB, EC	

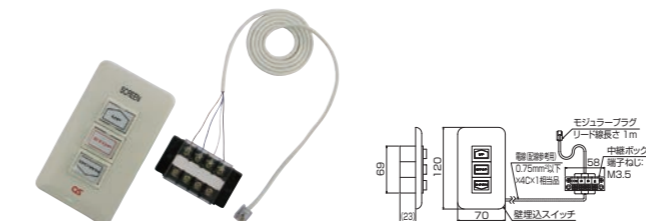
※端子台タイプのスクリーンに使用可能です。その他のスクリーンに使用する場合にはご相談ください。

S-R2 壁埋込スイッチ

5年保証 オプション製品



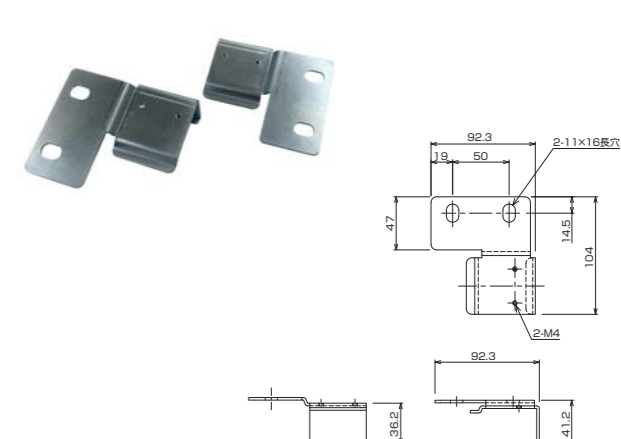
- 電動スクリーン「SEP, SET」用の壁埋込スイッチ。
- 赤外線リモコン「S-R1」との併用も可能です。併用の場合、万が一赤外線リモコンの送信機が電池切れになってもスクリーンの操作が可能です。
- 接続は専用コネクタをスクリーン本体のモジュージャックへ接続するだけです。
- ※AVシステムへの組み込みは別途ご相談ください。



製品質量 (kg)	ケーブル長さ (mm)	適用機種
0.2	1000	SEP, SET

S-M6 サイドブラケット

10年保証 オプション製品



適用サイズ	適用機種
150型まで	SEG

S-R1 赤外線リモコン 送信機/受光部

5年保証 オプション製品



- 電動スクリーン「SEP, SET」用の赤外線リモコン。
- 壁埋込スイッチ「S-R2」との併用も可能です。
- 受光部はスクリーン本体から300mmの範囲なら付属のケーブルにより任意の位置に取り付け可能です。
- スクリーン本体への接続は専用コネクタをモジュージャックへ接続するだけです。
- ストラップの取り付け穴があります。(ストラップは付属しません。)



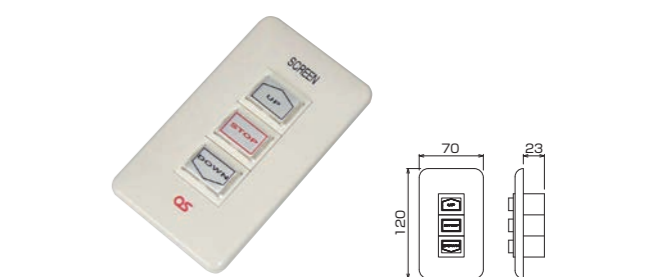
製品質量 (kg)	ケーブル長さ (mm)	適用機種
0.04	300	SEP, SET

S-R3 / S-R3B 一連用壁埋込スイッチ

5年保証 オプション製品



- 電動スクリーン用の壁埋込スイッチ。
- 赤外線リモコンとの併用も可能です。
- 電動スクリーンを2ヶ所以上の場所で操作する場合にも対応しています。



型 式	製品質量 (kg)	適用機種
S-R3 止A接点	0.15	SEP, SET, SEC, SEC-FN, SED, ET
S-R3B 止B接点	0.15	EB

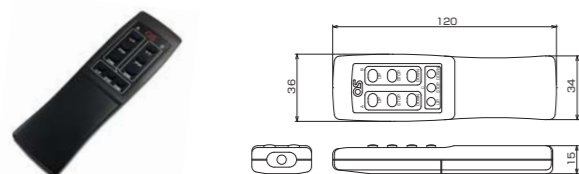
オプション

S-R4 3チャンネル赤外線リモコン 送信機

5年保証 オプション製品



- 3チャンネルの信号を持ち、3つまでの機器を個別に昇降操作可能な赤外線リモコン。
- (例)スクリーン(×3台)まで スクリーン(×2台)+昇降装置(×1台) スクリーン(×1台)+昇降装置上下動+昇降装置回転制御など
- スクリーンを3台並べてマルチ投写する際、一つのリモコンで3台のスクリーンを個別に制御が可能です。
- オーエス製の全てのスクリーンに対応します。(電波方式を除く。)



製品質量 (kg)	適用機種
0.05	スクリーン:SEP, SET, SEC*, SEP-F, SET-F プロジェクター昇降装置:EPP-025M/050M/050L

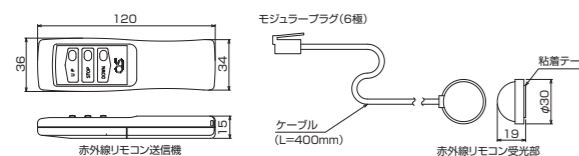
※SECのみの複数台操作はできません。

S-R7 赤外線リモコン 送信機 / 受光部

5年保証 オプション製品



- 電動スクリーン「SEG」用の赤外線リモコン。
- 壁埋込スイッチ「S-R8」との併用も可能。
- スクリーン本体への接続は専用コネクタをモジュラージャックへ接続するだけです。
- ストラップの取り付け穴があります。(ストラップは付属しません。)



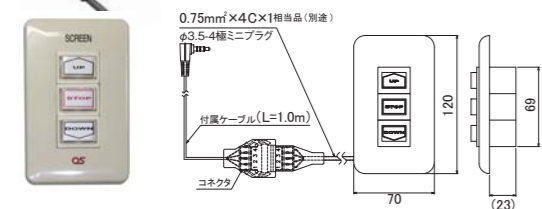
製品質量 (kg)	ケーブルの長さ (mm)	適用機種
0.04	400	SEG

FS-1 壁埋込スイッチ

5年保証 オプション製品



- 電動スクリーン「SEC, SEC-FN, SED」用の壁埋込スイッチ。
- 赤外線リモコンとの併用も可能です。併用の場合、万が一赤外線リモコンの送信機が電池切れになってもスクリーンの操作が可能です。
- 接続は専用ミニプラグをスクリーン本体のジャックへ接続するだけです。
- ※AVシステムへの組み込みは別途ご相談ください。



製品質量 (kg)	適用機種
0.19	SEC, SEC-FN, SED

S-R5/S-R6 タイマー付壁スイッチ (露出タイプ/ボックスタイプ)

5年保証 オプション製品



- スイッチ本体で曜日や日時などを設定、無人でスクリーンの昇降ができます。
- マニュアルスイッチと一体型のため、マニュアルスイッチを使っでの昇降も自由にできます。
- 背面ボックス付き、そのまま壁付けができます。

型 式	S-R5	S-R6
設置タイプ	露出タイプ	ボックスタイプ
電源電圧	AC100V 50/60Hz	
消費電力	2.9W	
制 御	2回路(昇・降信号)、パルス幅1S	
製品質量 (kg)	0.6	1.1
施 錠	なし	あり
対応機種	スクリーン:SEP/SET(端子台タイプ5V/24V仕様*)、SEC(壁埋込スイッチ仕様)、ET プロジェクター昇降装置:EPP-025M12/050M12/050L12	

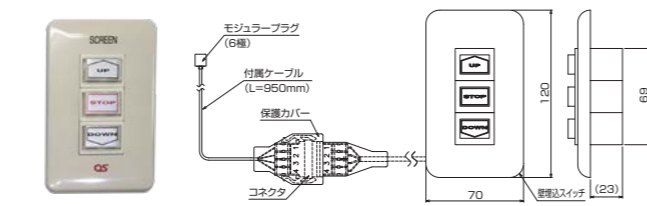
※モジュラータイプの場合は別途ご相談ください。

S-R8 壁埋込スイッチ

5年保証 オプション製品



- 電動スクリーン「SEG」用の壁埋込スイッチ。
- 赤外線リモコン「S-R7」との併用も可能。
- 併用の場合、万が一赤外線リモコンの送信機が電池切れになってもスクリーンの操作が可能です。
- 接続は専用コネクタをスクリーン本体のジャックへ接続するだけです。
- ※AVシステムへの組み込みは別途ご相談ください。



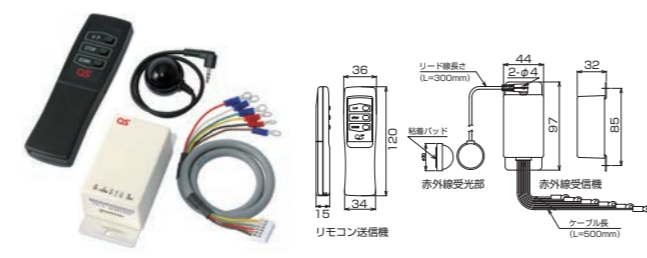
製品質量 (kg)	適用機種
0.19	SEG

FS-5 赤外線リモコンセット

5年保証 オプション製品



- 電動スクリーンやパトンの昇降操作ができる赤外線リモコン。
- 既存の建物で新たにスクリーンを設置する場合、2次配線不要の優れたものです。
- 壁埋込スイッチとの併用も可能です。
- ※スクリーン、パトンの型式によっては内部回路の変更などが必要となる場合がありますのでご相談ください。



製品質量 (kg)	付属品	適用機種
0.25	赤外線受光部 赤外線受信機	スクリーン (24V仕様)

FS-6 赤外線リモコン 送信機/受光部

5年保証 オプション製品



- 電動スクリーン「SEC, SEC-FN, SED」用の赤外線リモコン。
- 壁埋込スイッチの「FS-1」との併用も可能。
- 受光部はスクリーン本体から300mmの範囲なら付属のケーブルにより任意の位置に取り付け可能です。



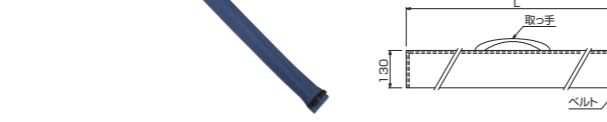
製品質量 (kg)	付属品	適用機種
0.04	赤外線受光部	SEC, SEC-FN, SED

S-S SMH 掛図用収納バッグ

10年保証 モニター可 オプション製品



- 掛図スクリーン専用の収納バッグです。
- 取っ手が付いていて持ち運びが簡単です。
- スクリーン生地を埃から守ります。
- ※適用機種: SMHシリーズ。
- ※120型を超える大型掛図タイプは別途ご相談ください。



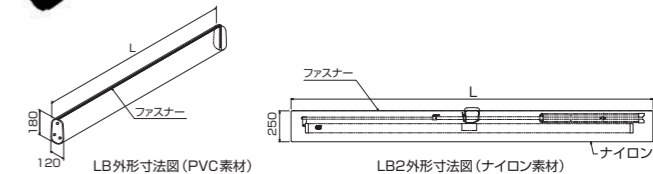
型 式	長さL (mm)	製品質量 (kg)	適用機種
S-S18	1800	0.07	
S-S23	2300	0.09	SMH-080HM, SMH-083FN
S-S27	2700	0.10	SMH-100HM, SMH-103FN
S-S31	3100	0.12	SMH-120HM, SMH-123FN

PT-LB/LB2 PT/ST 用収納バッグ

10年保証 オプション製品



- 三脚スタンドスクリーンの収納に便利な専用の収納バッグ。
- スクリーンサイズに合わせて5種類からお選びください。



型 式	長さL (mm)	製品質量 (kg)	適用機種
PT-12LB2	1670	0.5	PT-1212
PT-15LB	1820	0.7	PT-1515
PT-18LB2	2200	0.6	PT-1818, PT-080V
PT-24LB2	2480	0.7	PT-2020, PT-100V, PT-080H
PT-26LB2	2930	0.8	PT-120V, PT-100H

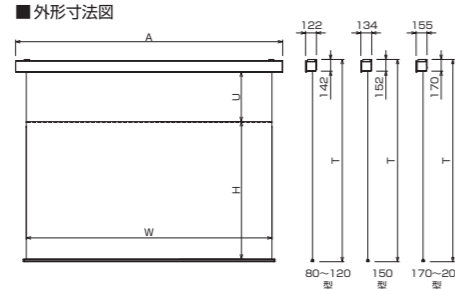
リアスクリーン フィルム PETスクリーン

1年保証 受注生産



RT601/RT602/RT603 80~200型

「インフォショット」SEPの機構を利用した電動巻取り型リアスクリーン。



- 標準付属品**
- 一連用壁埋込スイッチ(S-R3) ▶P.118
 - スライディングブラケット(S-M1) ▶P.117
- 150型を超えるサイズ、および特注条件によりサイドブラケット仕様となります。
- ※壁埋込スイッチとスクリーン本体の接続は別途ケーブルをご用意ください。(0.75mm²×4C×1相当品)
- オプション**
- サイドブラケット(S-M2)/150型まで ▶P.117
 - アルミボックス(AL) ▶P.122
 - 赤外線リモコン送信機、受光部(S-R1) ▶P.118
- ※リモコンをお選びの場合には、ホルダーが付属します。

- リミット(下限停止位置)調整が赤外線リモコン・壁埋込スイッチで行えます。赤外線リモコン操作、あるいはリモコンと壁スイッチの併用もご用意いただけます。操作方法の詳細はP.241をご覧ください。
- 本体外付けの回路ボックスで、設置後のメンテナンスが容易。

NTSC (4:3) 下記の表は標準型式です。それ以外のスクリーンバリエーションにつきましては、お問い合わせください。

画面サイズ	型 式	対応生地	スクリーンサイズ W×H(mm)	外形寸法 A(mm)	全高 T(mm)	上生地 U(mm)	製品質量(kg)	適用アルミボックス
80	SEP-080VN-TWW1	RT601 RT602 RT603	1726×1269	1966	1820	381	10.8	AL-220EX
★100	SEP-100VN-TWW1	RT601 RT602 RT603	2132×1574	2372	2270	526	12.9	AL-260EX
★120	SEP-120VN-TWW1	RT601 RT602 RT603	2538×1879	2778	2270	221	14.7	AL-300EX
★150	SEP-150VN-TWW3	RT601 RT602 RT603	3148×2336	3395	3016	500	21.2	AL-360EX
★170	SEP-170VN-TWW3	RT601 RT602 RT603	3554×2641	3801	3339	500	37.1	AL-400EX
★200	SEP-200VN-TWW3	RT601 RT602 RT603	4224×3128	4471	3826	500	43.9	AL-480EX

★スクリーン内に継ぎ目が入ります。 ※継ぎ目部分は生地が重なりますので映像が暗くなります。

HD (16:9)

画面サイズ	型 式	対応生地	スクリーンサイズ W×H(mm)	外形寸法 A(mm)	全高 T(mm)	上生地 U(mm)	製品質量(kg)	適用アルミボックス
80	SEP-080HN-TWW1	RT601 RT602 RT603	1871×1046	2111	2270	1054	11.8	AL-240EX
100	SEP-100HN-TWW1	RT601 RT602 RT603	2314×1295	2554	2270	805	13.7	AL-280EX
★120	SEP-120HN-TWW1	RT601 RT602 RT603	2757×1544	2997	2270	556	15.6	AL-320EX
★150	SEP-150HN-TWW3	RT601 RT602 RT603	3421×1918	3668	2598	500	22.0	AL-400EX
★170	SEP-170HN-TWW3	RT601 RT602 RT603	3864×2167	4111	2865	500	39.2	AL-440EX
★200	SEP-200HN-TWW3	RT601 RT602 RT603	4588×2571	4835	3269	500	46.2	AL-510EX

★スクリーン内に継ぎ目が入ります。 ※継ぎ目部分は生地が重なりますので映像が暗くなります。 ※インフォショットはオーエスエムの登録商標です。

リアスクリーン セミハードコート

10年保証 受注生産



SFA 80~200型

独自のアクリルシーティング技術と光コントロール技術により、均一性の高い、高精細な映像を再現いたします。

- 一枚構造で軽量。
- ファインマットに仕上げている為、映り込みの少ない、視認性の高い映像が表現可能。
- 自由にカット可能で特注サイズにも対応。



一般仕様

投写方式	透過型、背面投射方式
材質	アクリル樹脂、セミハードタイプ
表面処理	両面マット加工(映り込み防止、ゴースト防止処理)
厚さ(mm)	2.0/3.0
最大画面寸法(mm)	4428×2491 公差±1.5

■3種類の異なる光学設計(視野角、PG等)を持つ素材をそろえております。使用環境や用途、プロジェクターにあわせて選択できます。また、色再現性が高くユニフォミティーも均一です。

NTSC (4:3)

画面サイズ	型 式	対応生地	イメージサイズ W×H(mm)	外形サイズ (mm)	板厚 (mm)	製品質量 (kg)
80	SFA-080V1	RH401 RH402 RH403	1626×1219	1670×1260	2	5.1
100	SFA-100V1	RH401 RH402 RH403	2032×1524	2080×1570	2	7.8
120	SFA-120V1	RH401 RH402 RH403	2438×1829	2480×1870	3	16.7
150	SFA-150V1	RH401 RH402 RH403	3048×2286	3090×2330	3	25.9

HD (16:9)

画面サイズ	型 式	対応生地	イメージサイズ W×H(mm)	外形サイズ (mm)	板厚 (mm)	製品質量 (kg)
80	SFA-080H1	RH401 RH402 RH403	1771×996	1820×1040	2	4.5
100	SFA-100H1	RH401 RH402 RH403	2214×1245	2260×1290	2	7.0
120	SFA-120H1	RH401 RH402 RH403	2657×1494	2700×1540	3	15.0
150	SFA-150H1	RH401 RH402 RH403	3321×1868	3370×1910	3	23.2
180	SFA-180H1	RH401 RH402 RH403	3985×2241	4030×2290	3	33.2
200	SFA-200H1	RH401 RH402 RH403	4428×2491	4470×2540	3	40.9

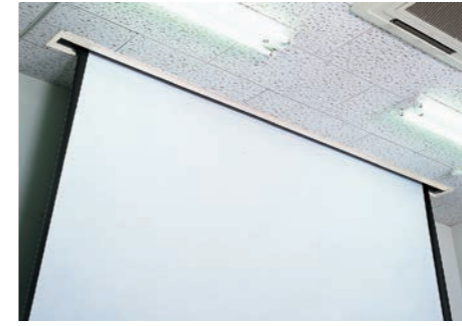
価格はすべてオープンです。

アルミボックス

10年保証 セミオーダー可



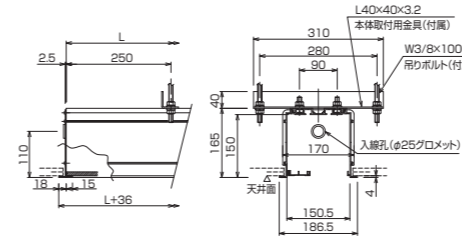
AL



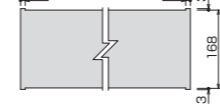
室内の外観を損なわないようにスクリーン・パトンを設置。

- アルミ製の軽量設計。
- 表面仕上げは天井面との色合い抜群のシルキーホワイト色となっており、外観を損ないません。 ※シルキーホワイト色は[日塗工E27-90B相当]

■外形寸法 (AL-X)

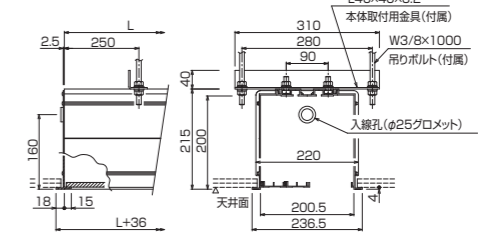


■後施工で取付ける場合の天井開口参考寸法 (X)

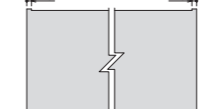


型 式	ボックス長さ L (mm)	製品質量 (kg)
AL-220X	2200	17.5
AL-240X	2400	18.5
AL-260X	2600	19.5
AL-280X	2800	20.5
AL-300X	3000	21.5
AL-320X	3200	22.5
AL-360X	3600	25.0
AL-400X	4000	28.5

■外形寸法 (AL-EX)



■後施工で取付ける場合の天井開口参考寸法 (EX)



型 式	ボックス長さ L (mm)	製品質量 (kg)
AL-220EX	2200	21.0
AL-240EX	2400	22.5
AL-260EX	2600	23.5
AL-280EX	2800	25.0
AL-300EX	3000	26.5
AL-320EX	3200	27.5
AL-360EX	3600	30.5
AL-400EX	4000	34.5
AL-440EX	4400	37.5
AL-480EX	4800	40.0
AL-510EX	5100	42.0

ジョイント式アルミボックス

10年保証 セミオーダー可



AL-J

長尺ボックス設置には、分割納品仕様のアルミボックスをご利用ください。

- ジョイント式のため、ビルの階段からの搬入や運送トラックの手配、運送コストの削減など様々なメリットがあります。

従来品の一体型(カット無し)のアルミボックスと併せ、ジョイント式のAL-○EX(X)-Jをお選びいただき、今までクレーンで運び上げていた高層階や奥行きが無い搬入口など、取り回しの困難な現場でご利用ください。



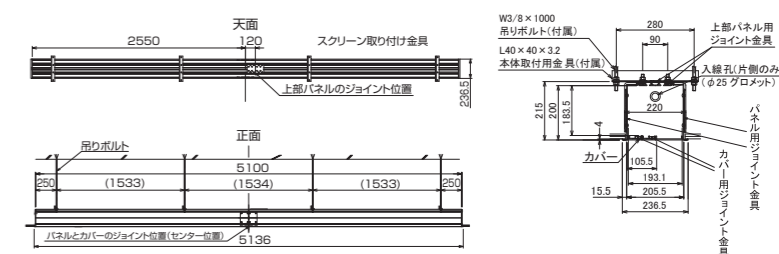
ジョイント部をすらずら、本体強度を確保しています。

オプション

スクリーン取付金具 (A-10P) (▶P.117)



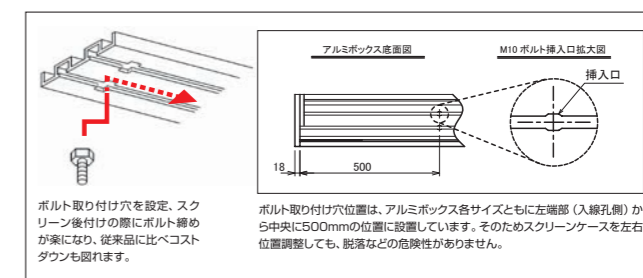
■外形寸法例 (AL-510EX-J)



上図はAL-510EX-Jを基にした概略寸法図です。個々の製品の詳細寸法図につきましてはWebをご覧ください。

ジョイント式アルミボックスは、従来品(一体型)と天井開口寸法に変更ありません。一体型アルミボックスをお求めの方は弊社Webサイトをご覧ください。

■一体型・ジョイント型の共通特徴



■AL-○EX(X)-Jの主な仕様

小口サイズ (mm)	型 式	ボックス長さ (mm)	質量 (kg)
150	AL-400X-J	4000	32.8
200	AL-400EX-J	4000	40.0
200	AL-440EX-J	4400	43.0
200	AL-480EX-J	4800	45.5
200	AL-510EX-J	5100	47.5

AL-510EX-J

価格はすべてオープンです。

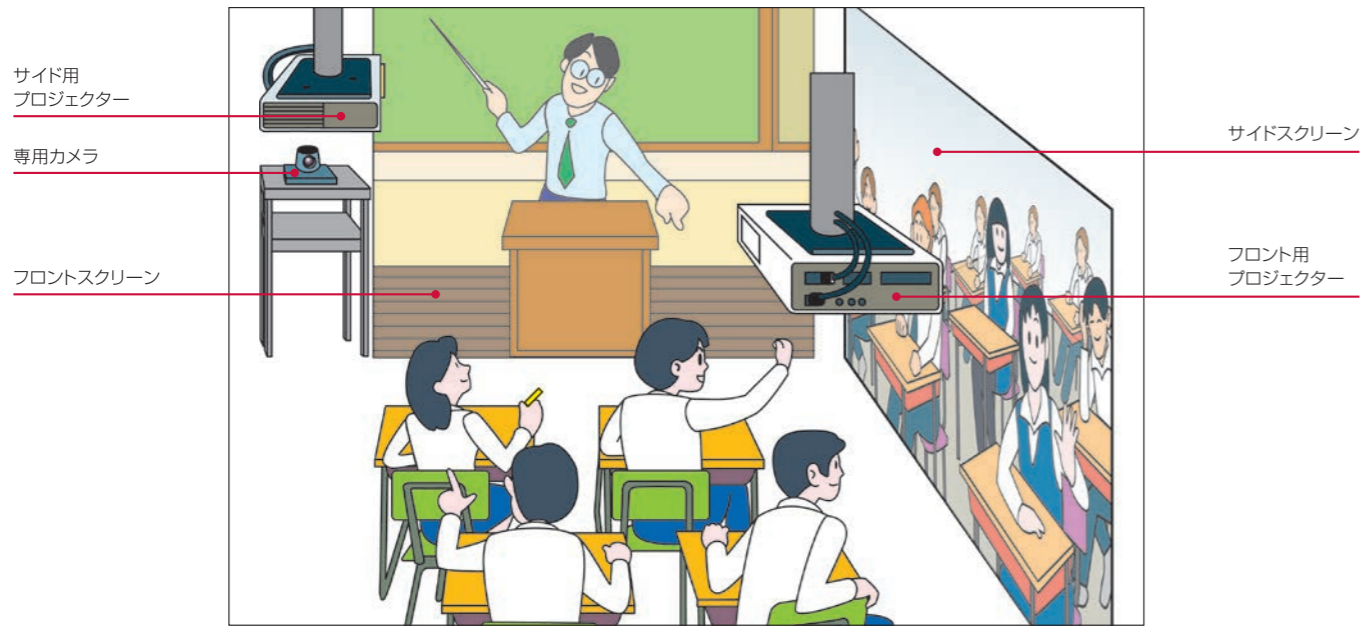
スクリーン

アルミボックス

122

ビデオ会議を利用した遠隔教育システム

オンラインだからこそ、等身大のリアル感を!特別教室や空き教室を活用した、大型映像専門教室のご提案。ゼミや講演会、オープンキャンパスなど、等身大のバーチャル講義を受けることができます。



サイドスクリーンには他校の教室が映し出され、フロントスクリーンにはその授業を行っている先生が、いずれも大型スクリーンにより、等身大のリアリティーを持って映し出されます。指導する先生もまた遠隔授業を受ける特別教室の生徒の反応を、Webカメラによりリアルに見ることができ、学習活動の幅を広げることが可能です。

遠隔授業の機材一例

普通教室と特別教室 遠隔地をつなぐスクリーンシステムは各々に必要です。



奈良県立教育研究所様

奈良県立教育研究所様

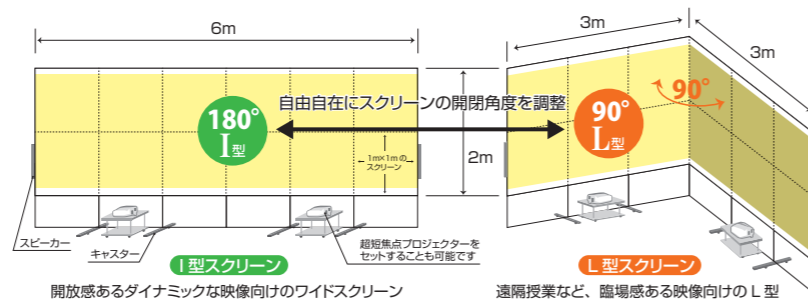
【システム例】構成抜粋 (1拠点当たり)

スクリーンユニット	1セット
高輝度プロジェクター	2台
ビデオ会議システム	1セット
スピーカーシステム	1ペア
専用カメラ	2台

※ 2画面をつなぎ合わせる場合には別途専用機器が必要になります。

スクリーンユニット

壁面のない場所でも等身大教育を可能にする自立型。



開放感あるダイナミックな映像向けのワイドスクリーン

遠隔授業など、臨場感ある映像向けのL型



背景幕面 / クロマキースクリーン

イベント、発表会、記者会見、講演、さらにオンライン配信時の背景幕として活用。

- 用途に応じたスクリーン機構をご用意。
- オンライン配信の時に簡単に背景を設置する事ができ、企業や学校のPRに繋がります。



スクリーン背景幕を使用したオンライン配信のイメージ

配信の様子をパソコンで見たイメージ

ウェビナーや動画配信などで背景に画像や映像の合成ができるクロマキースクリーン。

- 用途に応じたスクリーン機構をご用意。
- カラーは髪や肌、洋服などに干渉しにくいグリーンを採用。



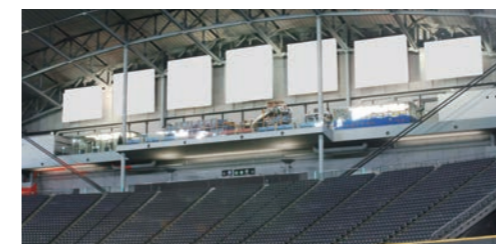
SEP 電動巻上タイプ

MS フロアスタンドタイプ

SMH 掛け図タイプ

スクリーン広告幕

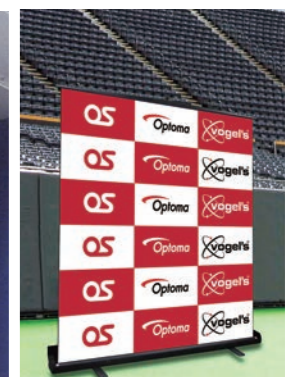
- スクリーン生地に直接印刷するために平面性が高く、シワ・たるみが気にならない美しい表面。
- 最大7m×10mの製作が可能。
- 印刷から製造まで一貫した対応が可能。



スタジアム広告幕



大型下巻スクリーン



フロアスタンドスクリーン

名入れスクリーン

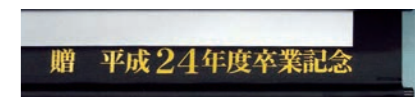
学校・会社などでは、スクリーンを使う場面も多く、生徒・社員のみなさんに活用されていると思います。卒業記念や会社設立などの名入れ贈呈品として、みんなで使えて喜ばれるスクリーンはいかがでしょうか?



フロアスタンドタイプ
モバイルスクリーンへの名入れ



スクリーンケースへ名入れ



スクリーンの下マスク部への名入れ



PGF-1821S11-TT202



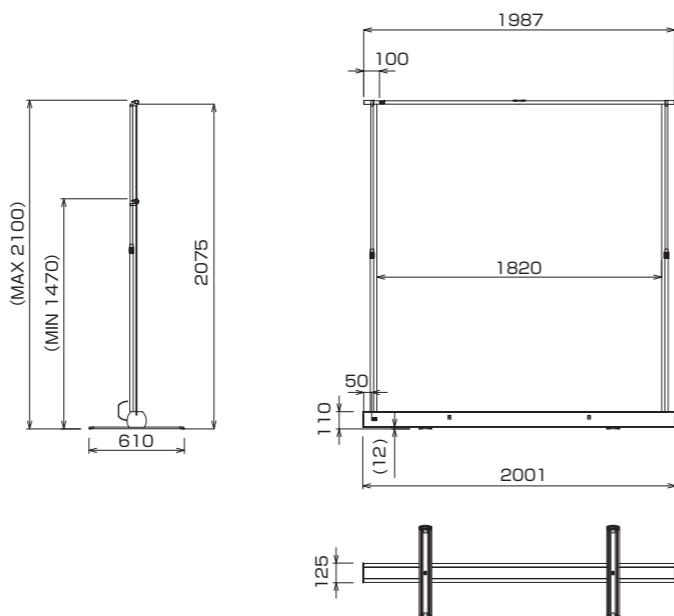
感染予防に役立つフロアスタンド型のシールドスクリーン



収納するとコンパクトになり持ち運びが可能。

- スクリーンの機構を応用しているため、生地が交換可能。
- 横幅は1820mmで、オフィスのデスクの間や学校の教室などでも利用できるワイドサイズ。
- 高さは1470~2100mmまで無段階で調整可能。
- 透過率89%の透明度。
- オーエス独自の透明なシールドスクリーン専用生地TT202を採用。
- 生地はアルコールや消毒液などの薬剤でスクリーン面のふき取りが可能。
- 転倒角度は15°以上を確保
(フロアスタンド型の映写用スクリーンの1.5倍の足の長さ)。
- 巻取機構が付いているため、設置、収納には大きな力は必要なくスムーズに立ち上げ可能。
- 立ち上げ時にスクリーンが平行になるよう、2本の支柱には目盛り付き。

生地	TT202 t=0.075mm
シールド面サイズ(W×H)	1820mm×2075mm
本体質量	約9.5kg
外形寸法(W×D×H)	2001mm×125mm×110mm 展開時:2001mm×610mm×2100mm
調整方法	目盛り調整方式
主材質	ケース部:アルミ/生地部:PET
本体色	ブラック
付属品	取扱説明書×1



OS PROJECTOR LUXOS LUXOS

※ルクソスは、オーエスエムの登録商標です。

LP-300XG1



ランプ XGA コントラスト比 15,000:1 3000lm

最大解像度WUXGA対応のネイティブXGA 3000ルーメンの明るいプロジェクター。



- 最長10000時間の長寿命を実現。
- 多くのデバイスに対応する多彩な入力端子。
- 持ち運べる小型、軽量。

投写距離	0.89m (21型) ~ 11.13m (235型)
表示素子	XGA0.55型DMD™パネル
レンズシフト	-
コンピューター信号	FHD, HD, WUXGA, UXGA, SXGA+, SXGA, XGA, SVGA, VGA
ビデオ対応信号	EDTV (480p), HDTV (720p, 1080i/p), NTSC, PAL, SDTV (480i), SECAM
入力端子	HDMI×1, VGA IN×2, コンポジット×1, S-VIDEO×1, オーディオ (3.5mmジャック)×1
出力端子	オーディオ (3.5mmジャック)×1
コントロール端子	RS-232C×1, USB (タイプB)×1
スピーカー	2W (モノラル)
騒音値	30dB (エコモード)
消費電力	240W (ノーマルモード)
製品質量 (kg)	2.3

LP-300SV1



ランプ SVGA コントラスト比 15,000:1 3000lm

軽量で持ち運びも容易、複数の会議室で活用可能。



- 最長10000時間の長寿命を実現。
- 多くのデバイスに対応する多彩な入力端子。
- 持ち運べる小型、軽量。

投写距離	0.89m (21型) ~ 11.13m (235型)
表示素子	SVGA0.55型DMD™パネル
レンズシフト	-
コンピューター信号	WUXGA, UXGA, SXGA+, SXGA, XGA, SVGA, VGA
ビデオ対応信号	EDTV (480p), HDTV (720p, 1080i/p), NTSC, PAL, SDTV (480i), SECAM
入力端子	HDMI×1, VGA IN×2, コンポジット×1, S-VIDEO×1, オーディオ (3.5mmジャック)×1
出力端子	オーディオ (3.5mmジャック)×1
コントロール端子	RS-232C×1, USB (タイプB)×1
スピーカー	2W (モノラル)
騒音値	30dB (エコモード)
消費電力	240W (ノーマルモード)
製品質量 (kg)	2.3



オプトマは、プロジェクターの世界に魅力的なビジュアル体験を提供します。

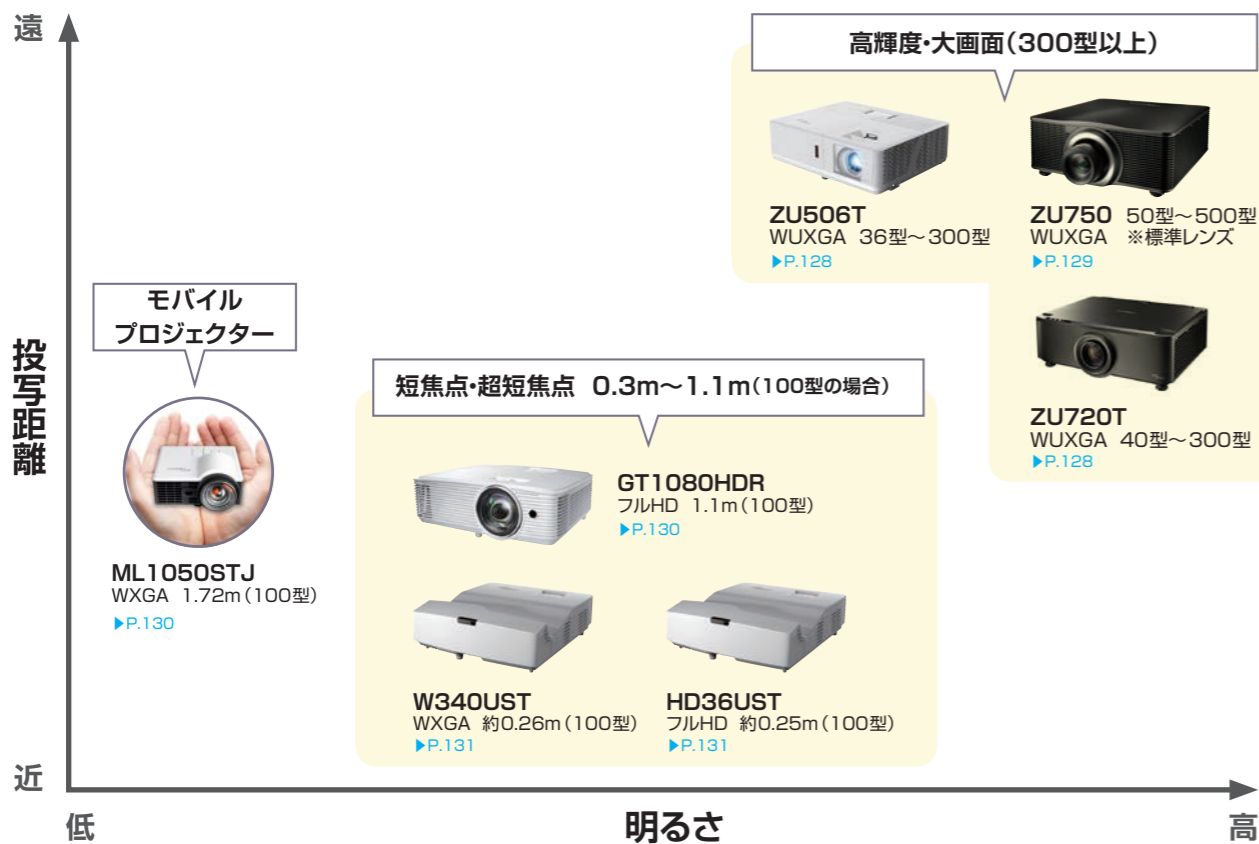
オプトマのプロジェクターは、お客様のニーズとユーザーエクスペリエンスを最大限に活用し、卓越した画像処理技術と、優れたエンジニアリングとイノベーションを組み合わせ、鮮明で繊細な画像を提供します。また数多くの受賞歴のあるプロジェクターは、米国テキサス・インスツルメンツが開発したDLP®技術を、最大限に引き出しています。オプトマ・グループは、欧州、米国およびアジア太平洋に本部を有し、さらに世界44の国と地域に販売網を持ち、その地域で最もふさわしいチューニングを施され提供されています。

日本国内のサービスサポートは株式会社オーエス、株式会社オーエスプラスがごこないます。

- プロジェクター関連商品以外につきましては、サポート対象外となります。
- ランプの保証期間は、ご購入から半年未満、かつ使用時間1000h未満となります。
- 日本国内仕様以外の製品はサポート対象外となりますので、購入された販売店様へご相談ください。
- 保証期間を経過したものにつきましては、有償修理となります。
- 保証期間中でも保証書が無い、あるいは紛失した場合には、有償修理となります。
- サポートにあたりましては、お求めの販売店、シリアルナンバーをお知らせください。
- 製品によりましては、補修部品のお取り寄せ期間をいただきますのでご了承ください。
- 製品によりましては補修部品が無く、サポートできない場合がございますがご了承ください。



Optoma WEBサイト



レーザープロジェクター

ZU506T

1年保証 Optoma DLP TEXAS INSTRUMENTS

レーザー WUXGA コントラスト比 300,000:1 5000lm



コンパクトで設置性に優れたレンズシフト搭載のWUXGA DLPレーザープロジェクター。

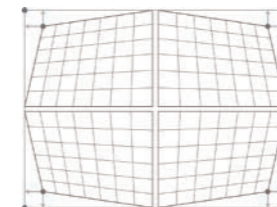
- Optoma DURACOREテクノロジー、IP6X防塵により、優れた信頼性を提供。
- カラーマッチングモード。(プレゼンテーション時に重なる部分の明るさ調整)
- サイネージに最適な360°ポートレート投影が可能。
- 1.6×ズーム、0.8~2.0倍のデジタルズーム。
- AVミュート(完全なブラックアウト)が可能。
- レーザー光源30000時間の長寿命(エコモード)。



投写距離	1.09m (36型)~9.03m (300型)
表示素子	WUXGA (1920x1200) 0.67型DMD™パネル
レンズシフト	マニュアル式 垂直方向 下1%、上7%
コンピューター信号	4K UHD (3840x2160)、FHD、HD、WUXGA、SXGA+、WXGA+、WXGA、SXGA、XGA、SVGA、VGA
ビデオ対応信号	Full NTSC、NTSC4.43、PAL、PAL-M、PAL-N、SECAM、SDTV (480i)、EDTV (480p)、HDTV (720p、1080i/p)、4K
入力端子	HDMI (V2.0 HDCP2.2 最大4K HDR (3840x2160) /60fps/MHL 2.1) x1、HDMI (1.4a 最大FHD (1920x1080) /60fps/MHL 2.1) x1、VGA IN x2、MIC IN (3.5mmジャック) x1、Audio IN (3.5mmジャック) x1、Video x1、S-ビデオ x1
出力端子	オーディオ (3.5mmジャック) x1、VGA OUT x1、USB (1.5A) x1、トリガー (12V) x1
コントロール端子	RS-232C x1、LAN (RJ-45) x1、HDBaseT (RJ-45) x1
スピーカー	10W x2
騒音値	29dB (エコモード)
消費電力	321W (ブライต์モード)
製品質量 (kg)	5.5

設置環境の幅が広がる4点コーナー補正

画像の各コーナーを個別に調整することにより、プロジェクターの設置スペースが制限される場合でも画像の曲がり歪みを補正することができます。



レーザープロジェクター

ZU720T

1年保証 Optoma DLP TEXAS INSTRUMENTS

レーザー WUXGA コントラスト比 300,000:1 7000lm



電動レンズシフトとゼロオフセット投写、1.8倍ズームによる柔軟な設置性。

7000ルーメンWUXGAレーザープロジェクター。

- 24時間連続稼働が可能な高い信頼性。
- 360度投写可能、ポートレート投写。(縦置き投写可能)
- 4K HDR 信号をダウンスケールして表示可能。
- レーザー光源30000時間の長寿命。
- 4方向ジオメトリック調整。
- 設置後の調整も容易となる電動垂直水平レンズシフト。

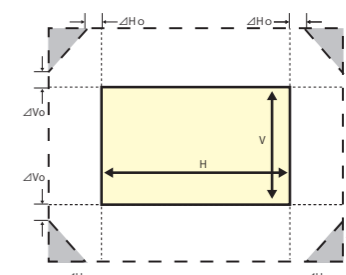


投写距離	1.17m (40型)~16.47m (300型)
表示素子	0.67型 DMD (1920x1200)
レンズシフト	電動式 垂直方向 上下55%、左右25%
コンピューター信号	4K UHD (3840x2160)、FHD、HD、WUXGA、SXGA+、WXGA+、WXGA、SXGA、XGA、SVGA、VGA
ビデオ対応信号	Full NTSC、NTSC4.43、PAL、PAL-M、PAL-N、SECAM、SDTV (480i)、EDTV (480p)、HDTV (720p、1080i/p)、4K
入力端子	HDMI (1.4a 最大FHD (1920x1080) /60fps/MHL 2.1) x1、HDMI (V2.0 HDCP2.2 最大4K HDR (3840x2160) /60fps /MHL 2.1) x1、VGA IN x1、3D SYNK x1、HDBaseT x1、オーディオ (3.5mmジャック) x1
出力端子	HDMI (HDMI 1) x1、オーディオ (3.5mmジャック) x1、USB (1.5A) x2、トリガー (12V) x1、3D SYNK (5V) x1
コントロール端子	RS-232C x1、LAN (RJ-45) x1、有線IR x1、サービステラ x1
スピーカー	10W x2 (ステレオ)
騒音値	29dB (ノーマルモード)、27dB (エコモード)
消費電力	330W (エコモード)、530W (ノーマルモード)
製品質量 (kg)	12.7

投写距離表

画面サイズ (16:10)	イメージサイズ (m)		投写距離 (m)		レンズシフト (m)			
	幅 (W)	高さ (H)	最短 (ワイド)	最長 (テレ)	水平 ΔH	垂直 ΔV	水平 ΔHo	垂直 ΔVo
80	1.723	1.077	2.38	4.36	±0.43	±0.59	±0.07	±0.13
100	2.154	1.346	2.99	5.46	±0.54	±0.74	±0.09	±0.16
150	3.231	2.019	4.51	8.21	±0.81	±1.11	±0.13	±0.24
200	4.307	2.692	6.03	10.97	±1.08	±1.48	±0.17	±0.32
250	5.384	3.365	7.54	13.72	±1.35	±1.85	±0.22	±0.40
300	6.461	4.038	9.06	16.47	±1.62	±2.22	±0.26	±0.48

レンズシフト範囲



レンズシフト範囲 (16:10)	水平 ΔH	±25%
	垂直 ΔV	±55%
	水平 ΔHo	±4%
	垂直 ΔVo	±12%

価格はすべてオープンです。

レーザープロジェクター

ZU750

レーザー 超短焦点 WUXGA コントラスト比 2,000,000:1 7500lm



7500ルーメンWUXGAレーザープロジェクター。
最大500型(超短焦点レンズは400型)まで投写可能。

- 設置場所に応じて標準レンズ、超短焦点レンズから選択可能。
- 縦置きポートレイト投写が可能。
- 24時間連続稼働が可能な高い信頼性。
- 4点コーナー垂直・水平補正機能。
- レーザー光源20000時間の長寿命。



投写距離*	超短焦点レンズ:0.96m(120型)~3.01m(400型) 標準レンズ:1.29m(50型)~13.27m(500型)
表示素子	WUXGA(1920×1200)0.67型DMD™パネル
レンズシフト	超短焦点レンズ:なし 標準レンズ:垂直±50%、水平±15%
コンピューター信号	FHD、HD、WUXGA、UXGA、SXGA+、SXGA、WXGA、XGA、SVGA、VGA
ビデオ対応信号	EDTV(480p/576p)、HDTV(720p、1200i/p)、NTSC、PAL、SDTV(480i/576i)、SECAM
入力端子	HDMI×2、DVI-D×1、VGA(YPbPr)×1、3D SYNC IN×1
出力端子	VGA(YPbPr)×1、3Dシンクロ×1、USB電源(0.5A)×1、トリガー(12V)×1
コントロール端子	RS-232C×1、RJ45×1、有線リモコン(35mmジャック)×1、miniUSBポート(メーカーメンテナンス用)×1
スピーカー	-
騒音値	34dB(エコモード)
消費電力	274W(エコモード)、575W(定電力モード)
製品質量(kg)	17.4(レンズ含まず)

*レンズは別売になります。

高い防塵性と連続稼働を可能とする信頼性に加え、高輝度、卓越した色彩表現は、様々な用途で利用が見込まれます。

博物館、会議室、高等教育、講堂、礼拝所、テーマパーク、プロジェクションマッピング、デジタルサイネージ、展示会、ステージショーなどに最適なソリューションです。



講堂やホール



大型教室



サイネージ

ZU750用レンズ



超短焦点レンズ(固定短焦点) BX-CTA16

120型から最大400型の画像まで投写可能な超短焦点レンズ。
●製品質量:4.0kg

スクリーンサイズ(型)	120	150	200	250	300	350	400
固定投写距離(m)	0.96	1.18	1.55	1.91	2.28	2.65	3.01



レンズ(BX-CTA16) 取付方法の動画



標準レンズ BX-CAA06

汎用性が高い標準レンズ。50型~500型までのサイズを投写可能です。
●製品質量:0.9kg

スクリーンサイズ(型)	50	80	100	120	150	200	250	300	350	400	450	500	
投写距離(m)	最短(ワイド)	1.29	2.09	2.62	3.15	3.95	5.28	6.61	7.95	9.28	10.61	11.94	13.27
	最長(テレ)	1.62	2.62	3.28	3.95	4.95	6.61	8.27	9.93	11.59	13.25	14.92	16.58



レンズ(BX-CAA06) 取付方法の動画

短焦点プロジェクター

GT1080HDR

ランプ 短焦点 FHD コントラスト比 50,000:1 3800lm



100インチを1.1mで投写するフルHD短焦点プロジェクター。

- 短焦点レンズ搭載で、小さな会議室でも大画面を可能にする。
- 軽量で持ち運びも容易、複数の会議室で活用可能。
- ネイティブな4K信号対応、HDR互換性。
- 50000:1のハイコントラスト比。
- 15000時間の長寿命ランプ(ダイナミックモード)。
- 26dBの静音駆動。

短焦点



投写距離	0.41m(37型)~3.31m(300型)
表示素子	FHD(1920×1080)0.65型DMD™パネル
レンズシフト	-
コンピューター信号	4K UHD(3840×2160)、FHD、HD、WUXGA、SXGA+、WXGA+、WXGA、SXGA、XGA、SVGA、VGA
ビデオ対応信号	Full NTSC、NTSC4.43、PAL、PAL-M、PAL-N、SECAM、SDTV(480i)、EDTV(480p)、HDTV(720p、1080i/p)
入力端子	HDMI(v2.0、HDCP v2.2)×1、HDMI/MHL(v1.4 HDCP v2.2)×1、VGA×1、オーディオ(3.5mmジャック)×1
出力端子	VGA×1、USB(1.5A)×1、オーディオ(3.5mmジャック)×1
コントロール端子	RS-232C×1
スピーカー	10W(モノラル)
騒音値	26dB(エコモード)
消費電力	253W(ブライトモード)
製品質量(kg)	3.0

モバイルプロジェクター

ML1050STJ

RGB LED 短焦点 WXGA コントラスト比 20,000:1 600lm



使いやすさを追求したモバイルプロジェクターの決定版。

- 光源寿命最大30000時間(エコモード)のLED光源。
- オートフォーカス機能により、簡単かつ迅速にプロジェクターを設置。
- 上向き、下向きなど、360°投映が可能。
- 2.7GBの内部メモリーを搭載、パソコンと接続しパソコンデータの本体転送が可能。

短焦点



投写距離	0.86m(50型)~1.72m(100型)
表示素子	WXGA 0.45型DMD™パネル
レンズシフト	-
投写補正	垂直±40°(手動、自動)
コンピューター信号	FHD、HD、WSXGA+、SXGA+、WXGA+、WXGA、SXGA、XGA、SVGA、VGA
ビデオ対応信号	EDTV(480p)、HDTV(720p、1080i/p)、NTSC、PAL、SDTV(480i)、SECAM
入力端子	HDMI(MHL)×1、ユニバーサルI/O(VGA入力)×1、microSDカードスロット×1、USB(タイプA)×1
出力端子	オーディオ(3.5mmステレオジャック)×1
コントロール端子	USBポート(メーカーメンテナンス用)×1
スピーカー	1.5W(モノラル)
騒音値	28dB(エコモード)
消費電力	75W(ブライトモード)
製品質量(kg)	0.46

プロジェクター

プロジェクター

プロジェクター

プロジェクター

プロジェクター

プロジェクター

プロジェクター

プロジェクター

プロジェクター

プロジェクター

超短焦点プロジェクター

HD36UST

ランプ 超短焦点 FHD コントラスト比 22,000:1 4000lm



投写距離約25cm*で100インチの大画面を映し出すフルHD超短焦点プロジェクター。

*プロジェクター端からスクリーンまで

- 明るさ4000ルーメン。
- 自動キーストン(垂直のみ)、手動キーストン補正±4°(水平、垂直)。
- ジオメトリック調整。
- JPGの画像データやオフィスデータ(PDFやWord、Excel、PowerPoint)などの再生が可能。
- 最大15000時間の長寿命ランプ(ダイナミックモード)。
- 持ち運びが容易な軽量3.9kgボディ。

超短焦点

新製品



投写距離	0.138m (80型) ~ 0.249m (100型)
表示素子	FHD (1920×1080) 0.65型DMD™パネル
レンズシフト	-
コンピューター信号	FHD, HD, UXGA, SXGA+, SXGA, XGA, SVGA, VGA
ビデオ対応信号	Full NTSC, PAL, PAL-M, PAL-N, SECAM
入力端子	HDMI×1, HDMI (MHL)×1, VGA (YPbPr)×1, Video×1, オーディオ(3.5mmジャック)×1, USBリーダー×1*1, Wi-Fi用USB(ドングル)×1*2
出力端子	VGA (YPbPr)×1, USB電源(タイプA:5V@1A)×1*1, オーディオ(3.5mmジャック)×1
コントロール端子	RS-232C×1, RJ45×1
スピーカー	16W (モノラル)
騒音値	25dB (エコモード)
消費電力	285W (ブライモード), 205W (エコモード)
製品質量(kg)	3.9

*1 USBリーダーとUSB電源(タイプA:5V@1A)は共有の端子です。
*2 Wi-Fi用USB(ドングル)は、サポート対象外です。

プロジェクターカート

CP-100



コンパクトにそして使いやすいシンプルな設計のプロジェクターカート。

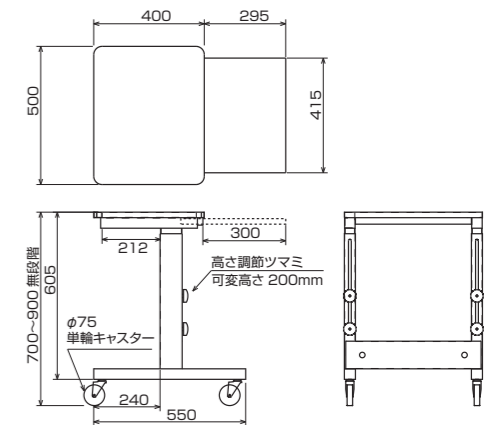


高さ無段階調整

最下段700mmから最上段900mmまで、無段階で高さ調整が可能です。



外形寸法図



セキュリティホール

プロジェクターのセキュリティワイヤーを繋ぐホールを開口。



スライディングテーブル

PC操作をしたり、資料・ツール等を置くのに便利なスライディングテーブル



仕様

製品質量(kg)	16.6
搭載質量(kg)	天板: 10 / 下棚板: 15 / スライド棚板: 5
主な素材	スチール
キャスター	φ75(2輪スッパ付)

超短焦点プロジェクター

W340UST

ランプ 超短焦点 WXGA コントラスト比 22,000:1 4000lm



発表者の影が画面上に出ないWXGA超短焦点プロジェクター。

- 明るさ4000ルーメン。
- 自動キーストン(垂直のみ)、手動キーストン補正±4°(水平、垂直)。
- ジオメトリック調整。
- JPGの画像データやオフィスデータ(PDFやWord、Excel、PowerPoint)などの再生が可能。
- 最大15000時間の長寿命ランプ(ダイナミックモード)。
- 持ち運びが容易な軽量3.9kgボディ。

超短焦点



投写距離	0.177m (85型) ~ 0.348m (115型)
表示素子	WXGA (1280×800) 0.65型DMD™パネル
レンズシフト	-
コンピューター信号	FHD, HD, UXGA, SXGA+, SXGA, XGA, SVGA, VGA
ビデオ対応信号	Full NTSC, PAL, PAL-M, PAL-N, SECAM
入力端子	HDMI×1, HDMI (MHL)×1, VGA (YPbPr)×1, Video×1, オーディオ(3.5mmジャック)×1, USBリーダー×1*1, Wi-Fi用USB(ドングル)×1*2
出力端子	VGA (YPbPr)×1, USB電源(タイプA:5V@1A)×1*1, オーディオ(3.5mmジャック)×1
コントロール端子	RS-232C×1, RJ45×1
スピーカー	16W (モノラル)
騒音値	25dB (エコモード)
消費電力	285W (ブライモード), 205W (エコモード)
製品質量(kg)	3.9

*1 USBリーダーとUSB電源(タイプA:5V@1A)は共有の端子です。
*2 Wi-Fi用USB(ドングル)は、サポート対象外です。

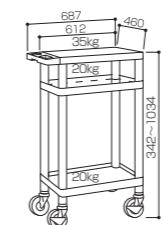
プラスチックテーブル

LE-DUO

1年保証 要組立



屋外でも使用可能、耐久性に優れたAVテーブル。



製品質量(kg)	11.5
搭載質量(kg)	最大55.0

組み立て・分解がきわめて簡単な可動式AVテーブル。特殊強化プラスチックを使用しているため、耐久性に優れ、未永く使っていただけます。各種イベントやレンタル用として最適なプラスチックテーブルです。

プラスチックテーブルの特長

- φ100mmの大型キャスター付属
耐久性に優れ、前左右脚はプレーキ付キャスター。差し込み式キャスターなので組み立ても簡単です。
- 容易な組み立て・分解
ボールの交換により高さを変換できます。組み立て・分解用のゴムハンマー付属。



プロジェクター専用架台

設置場所に合わせて専用のプロジェクターの架台を製作します。

- 用途・設置場所に合わせて材質、色、大きさなどの設計他、各種設定まで対応。
- ロックダウン式で製作するため搬入も簡単。
- レベル調整が簡単なアジャスター付きも製作可能。



プロジェクター昇降装置 (省スペース仕様)

10年保証 ※電気ユニットは3年保証



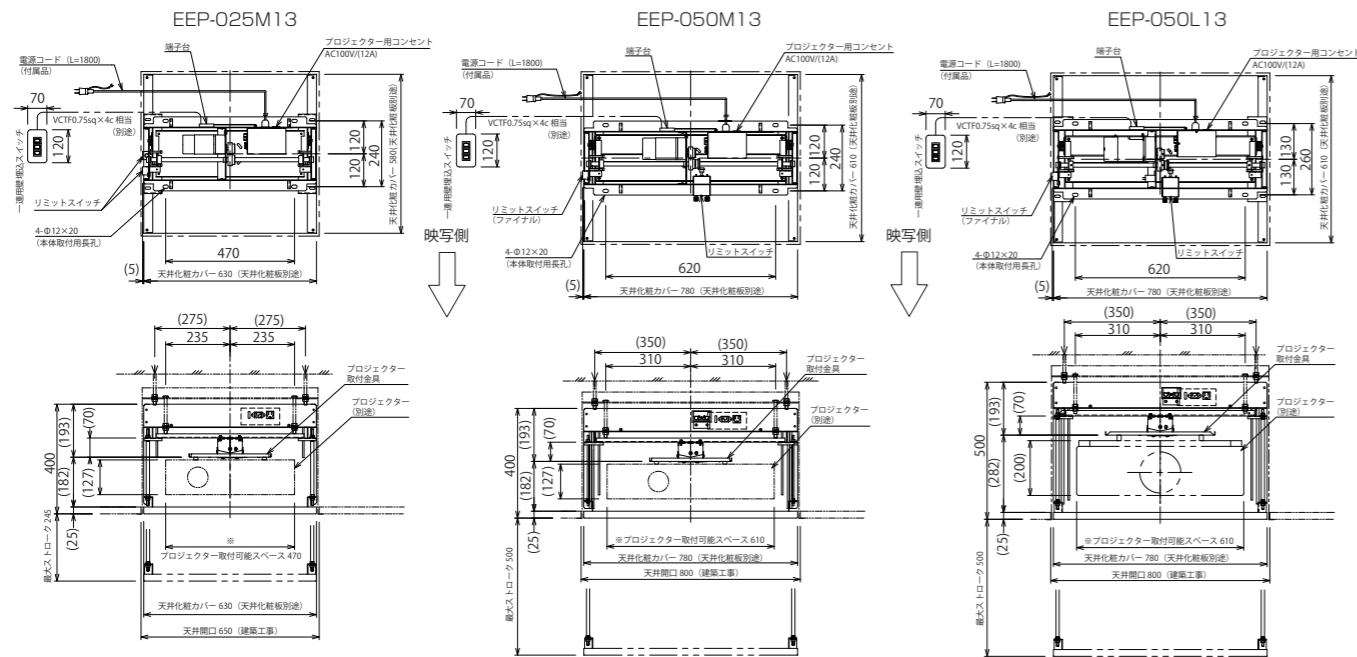
EEP

プロジェクターの高画質化が進み、同時に大型化する傾向があります。20kgを超える大型プロジェクターの昇降に対応し、壁スイッチ仕様を規格化したオーエスのプロジェクター昇降装置。



※別途建築工事にて、架台・補強工事が必要です。天井化粧カバーは別途仕上げになります。

■外形寸法図



※プロジェクター取付可能スペースは目安です。突起物、コネクター位置などご確認ください。

- AC100V最大12A仕様。
- プロジェクター質量30kgまでに対応。(EEP-050L13)
- 大きな開口寸法を取らず、従来通りの省スペースを維持。
- 壁埋め込みスイッチを標準化。(赤外線リモコンにも特注対応可)

型 式	搭載質量 (kg)	昇降速度 (mm/sec)	操作方法	昇降ストローク (mm)	昇降時 使用電力 (W)	電源・電圧 (V・Hz)	カラー	製品質量 (kg)	本体寸法 W×D×H(mm)	必要な設置スペース W×D (mm)	その他			
EEP-025M13	最大15	20(50Hz)	一連用壁埋込スイッチ	245	40	AC100 50/60	本体部分黒色 昇降部・ホワイト	26	630×580×400	650×600	プロジェクター用電源コンセント付			
EEP-050M13	最大20	24(60Hz)	UP/STOP/DOWN	500	55							28	780×610×400	800×630
EEP-050L13	最大30	±10%		500	76							30	780×610×500	800×630

【付属品】一連用壁埋込スイッチ (P.118)

※リモコン操作もオプションで可能です。

価格はすべてオープンです。

特注対応

プロジェクター昇降装置は、使用環境により設置条件が大きく異なります。近年の公共施設はデザイン性に優れた造りが多く、建築条件とも協調しながら、柔軟に対応可能です。

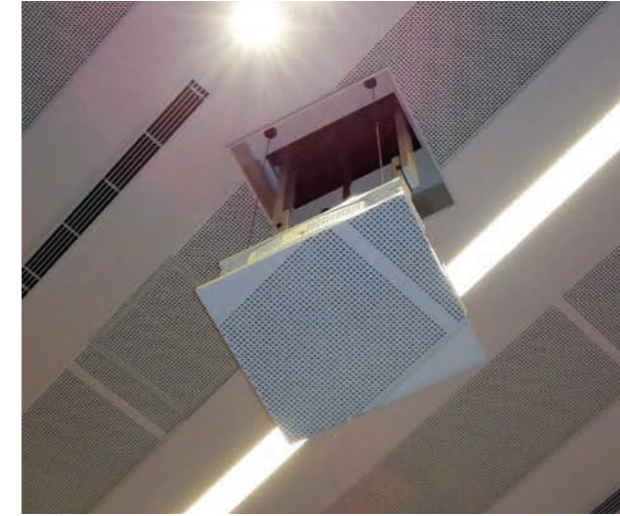
- サイズの大きなプロジェクターや、アンカー取付以外の施工用アダプター、ロングストロークなど様々な特注に対応。
- プロジェクターのON / OFFやスクリーン昇降とも連動可能。

変形天井や傾斜天井にも対応します。



メンテナンスを考慮したロングストローク仕様。ワイヤータイプ

複雑な天井仕上げにも対応します。



グリッド天井にも対応します。



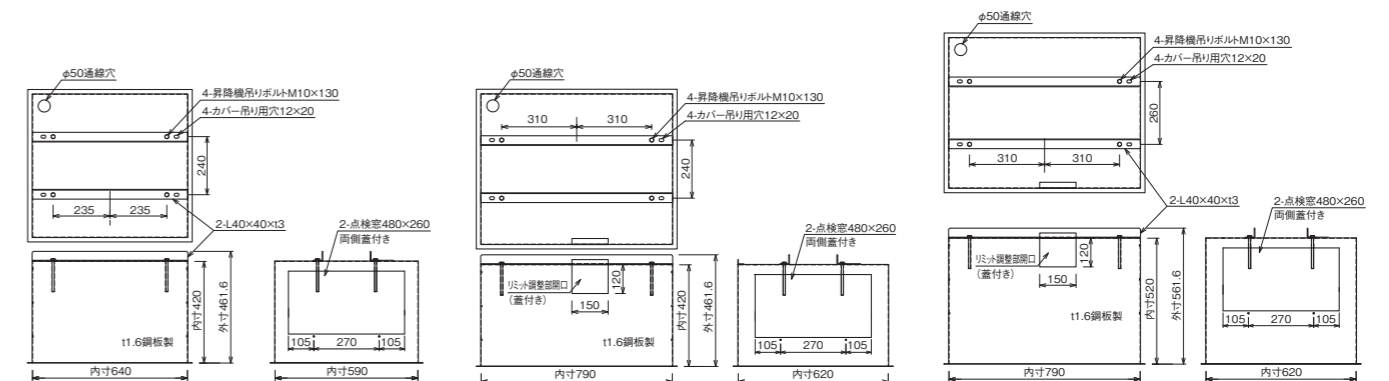
■天井内カバー (オプション) 外形寸法図

防塵の (機器を守る) ため、天井内カバーも併せて導入することを推奨いたします。天井裏を見せない見栄えの良さ、防塵対策などにお薦めします。また、布製などの特注対応もいたします。

適用機種	EEP-025M13
型式	E-C4

適用機種	EEP-050M13
型式	E-C5

適用機種	EEP-050L13
型式	E-C6



価格はすべてオープンです。

プロジェクター屋外筐体

プロジェクター屋外筐体



プロジェクター屋外筐体をご提案から設置工事までオーダーメイドで製作しております。

防水対策はもちろん、ファンやクーラー、ヒーターを使用した温湿度管理や、フィルター、塗装を変更した塩害対策品など、それぞれの設置場所に合わせた設計で、お客様のご要望を実現いたします。



屋外常設設置に筐体は欠かせません。

寒冷地用 プロジェクター 屋外筐体

温度センサーにて管理を行い、寒い冬の温度変化でも搭載機材の仕様温度内に保つ様に設計。



塩害対策プロジェクター 屋外筐体 (クーラー付き)

塩害対策として耐塩効果のある吸気フィルターを使用。クーラーを使用し、過酷な環境下での機材保護を実現。



ヒアリング・現地調査内容を基に検討を行います。

散水試験も行っています

ご依頼 ▶ ヒアリング ▶ ご提案 ▶ 設計 ▶ 製造 ▶ 設置

基本的にはメンテナンスフリーな設備をご提案します。
※必要に応じてメンテナンスも対応いたします。

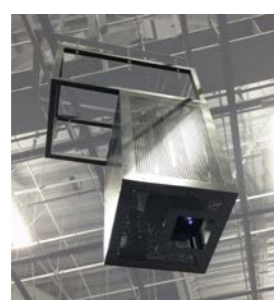
特注ハンガー

オーエスのプロジェクターハンガーは設置・使用条件に合わせ、様々な特注に対応いたします。

詳しくはお問い合わせください。(写真は一例です)



下向きハンガー



ボックス入り下向きハンガー



ボックス入りハンガー



特別塗装色

ハンガー

ハンガー 一覧



■webで取付機種を検索
オーエスサイト製品ページにある左の
アイコンをクリックするとディスプレイ
適合表を表示します。

プロジェクターハンガー ▶P.137~

天吊・天井直付け ▶P.139



天吊・スラブ取付け



天吊・傾斜天井対応



天吊・低天井用



壁付・短焦点用



壁付



卓上金具



ディスプレイハンガー ▶P.145~

小型

搭載ディスプレイ

大型

()は適合サイズです。

天吊・天井直付け



天吊・スラブ直付け



天吊



天吊



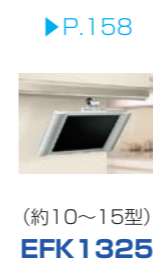
天吊・2面



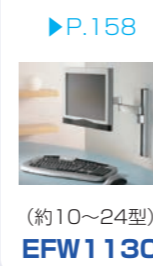
天吊・2面



天板付



机上付



壁付・首振り ▶P.153~



壁付・傾斜/縦用 ▶P.155~



マルチ用壁付・超大型 ▶P.157



その他のハンガー

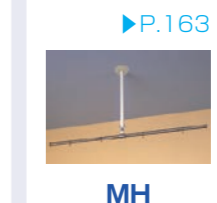
天吊・監視カメラ用 ▶P.159~



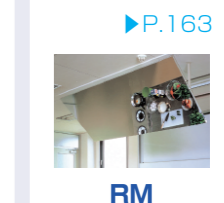
天吊・スピーカー用 ▶P.161~



マップハンガー ▶P.163



ミラーハンガー ▶P.163



超短焦点プロジェクター専用壁付けハンガー

1年保証



OWM3000

搭載質量
~15.0kg

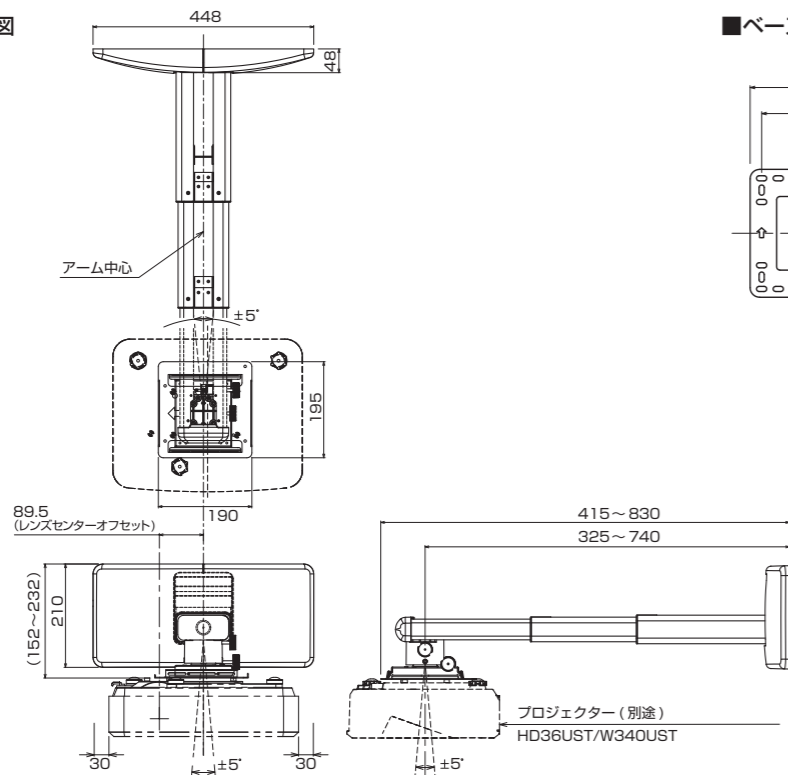


Optoma超短焦点プロジェクター専用の壁付金具。

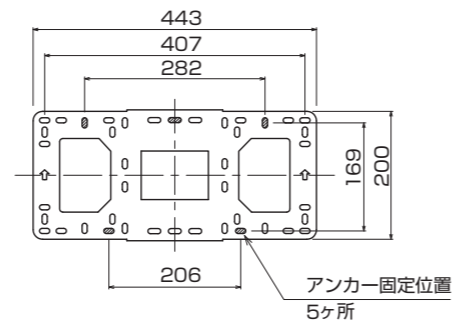
- アーム長が無段階で415~830mm伸縮。
- 上下高さ調整が80mm可能。
- 左右・上下角度調整 ±5°。回転角度調整 ±5°。

主材質	スチール、樹脂
外形寸法(mm) W×D×H	448×415~830×152~232
製品質量(kg)	約5.7
搭載プロジェクター	Optoma HD36UST / W340UST
伸縮長さ調整(mm)	415~830
上下高さ調整(mm)	80

■外形寸法図



■ベース取付け寸法



超短焦点プロジェクター専用壁付けハンガー

1年保証



OWM3000-S2

搭載質量
~13.5kg



OWM3000に拡張プレートを装着し、各社の超短焦点プロジェクターに対応。

- 拡張プレート付きで、EPSON、NEC、maxell、Canonの超短焦点プロジェクターに適合。

対応プロジェクター	Optoma, EPSON, NEC, maxell, Canon
角度調整	水平回転±5°、上下チルト±5°、左右チルト±5°
高さ調整(mm)	80
外形寸法(mm)	W448×D443~858×H164~244

Optomaプロジェクターを取り付ける場合は拡張プレートは使用しません。

価格はすべてオープンです。

小型天吊ハンガーシリーズ

小型ハンガーのパイプラインアップ

プロジェクターハンガー HPC / ディスプレイハンガー HDC / 監視カメラハンガー HCC / スピーカーハンガー HSC
 (▶P.139, 140) (▶P.145, 146) (▶P.159, 160) (▶P.161, 162)
 吊下げパイプが共通仕様のため、施設全体でハンガーの設置計画が可能。



小型ディスプレイ天吊ハンガー
両面S



プロジェクター天吊ハンガー

小型ハンガーシリーズの共通特長

- 取付け場所の外観や壁色に合わせ、ホワイトとブラックの2色を用意。
- 取付け条件により選べる「天井直付けタイプ」と「スラブ取付けタイプ」の2種を用意。
- アタッチメント取付け後、360°の回転角度調整が可能。

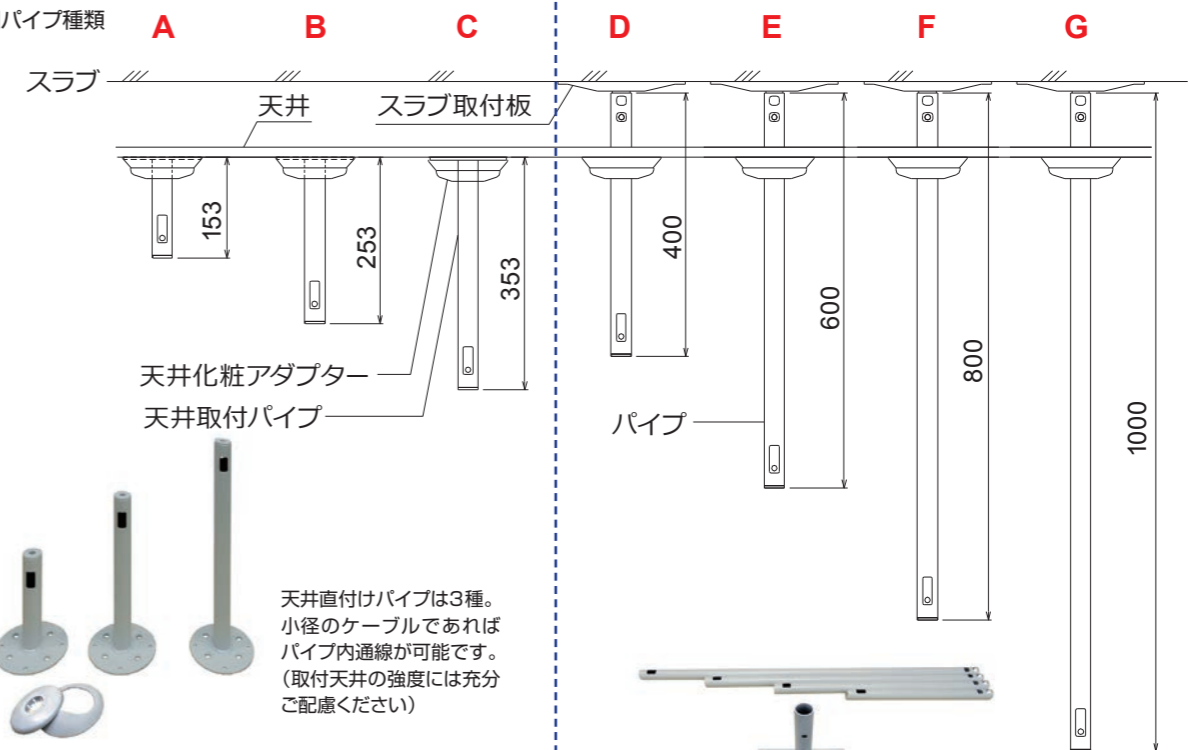
天井直付けタイプ

セット品: 天井取付パイプ

スラブ取付けタイプ

セット品: スラブ取付け板、パイプ

■パイプ種類



天井直付けパイプは3種。小径のケーブルであればパイプ内通線が可能です。(取付天井の強度には充分ご配慮ください)

高天井には振止め強化キット(FK-01/02)をご活用ください。(▶P.166)



スラブ取付けタイプは、従来から安心と安全をお届けしてきた大型・中型ハンガーの技術を、小型ハンガーに活かしています。懸垂物の高さを25mm単位で8段階の可変設置が可能です。1000mm以上の設置をご希望の場合には、特注にて長尺パイプの対応も承ります。

小型ハンガー用パイプ共通仕様表

パイプ種類	A	B	C	D	E	F	G
天井取付パイプ長さ(mm)	153 (S)	253 (M)	353 (L)	-	-	-	-
スラブ取付け用パイプ長さ(mm)	-	-	-	400	600	800	1000
主材質	SPHC, STKM, SS400, PP樹脂						
搭載質量	搭載物1台当り10.0kg(ディスプレイハンガー2面取付けは20.0kg)						
回転角度調整	360°						

価格はすべてオープンです。

プロジェクター天吊ハンガー (天井直付け・ユニバーサルタイプ)

10年保証



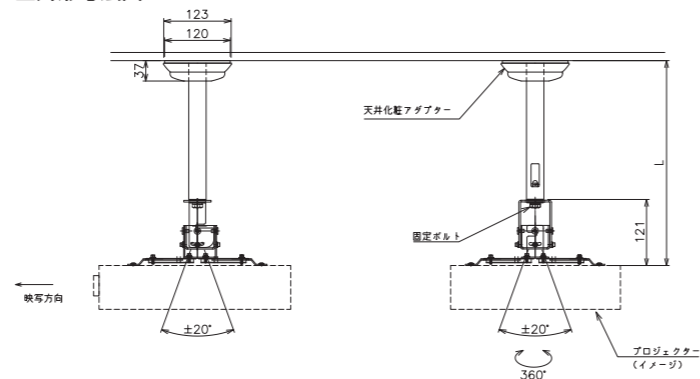
HPC-010U(A~C) 搭載質量 ~10kg



自在に動くアーム型のユニバーサルタイプ。

- HDMIなどの小径のケーブルであればパイプ内通線が可能。
※ケーブルが小径でも、端子部の形状により通線できない場合もあります。
- 脱落防止ワイヤーとRピンによる、2重の落下防止策で安全。

■外形寸法図



■仕様

型式(色:黒)	HPC-010U1K-A11	HPC-010U1K-B11	HPC-010U1K-C11
型式(色:白)	HPC-010U1W-A11	HPC-010U1W-B11	HPC-010U1W-C11
本体質量(kg)	約1.7	約1.9	約2.0
高さ調整 [※] 可能範囲 L(mm)	274(固定)	374(固定)	474(固定)
パイプ+金具	±20°(上下チルト)/±20°(左右チルト)/360°(水平回転)		
角度調整	±20°(上下チルト)/±20°(左右チルト)/360°(水平回転)		

※天井面からの寸法です。

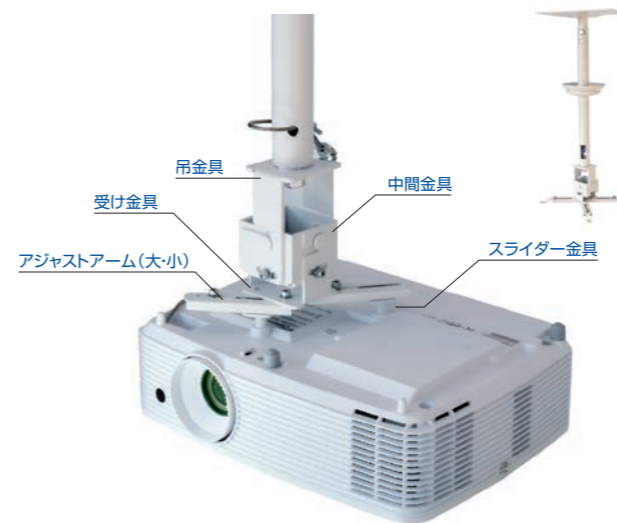
※パイプの種類 (▶ P.138)

プロジェクター天吊ハンガー (スラブ取付け・ユニバーサルタイプ)

10年保証

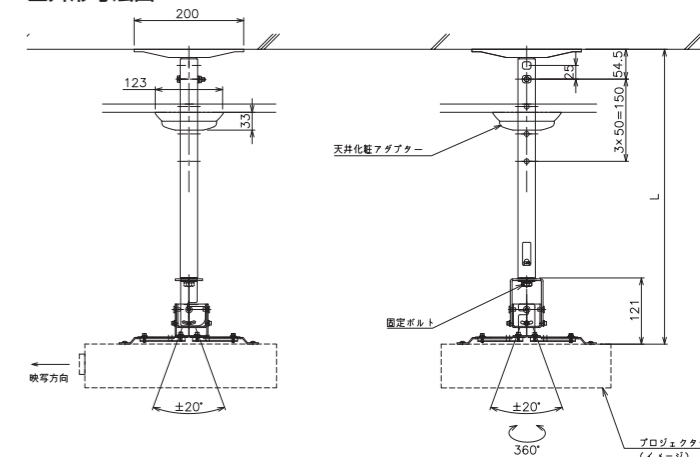


HPC-010U(D~G) 搭載質量 ~10kg



- 自在に動くアーム型のユニバーサルタイプ。
- 脱落防止ワイヤーとRピンによる、2重の落下防止策で安全。

■外形寸法図



■仕様

型式(色:黒)	HPC-010U1K-D11	HPC-010U1K-E11	HPC-010U1K-F11	HPC-010U1K-G11
型式(色:白)	HPC-010U1W-D11	HPC-010U1W-E11	HPC-010U1W-F11	HPC-010U1W-G11
本体質量(kg)	約3.3	約3.6	約3.9	約4.2
高さ調整 [※] 可能範囲 L(mm)	538~713 (25mm単位) ^{※1}	738~913 (25mm単位) ^{※1}	938~1113 (25mm単位) ^{※1}	1138~1313 (25mm単位) ^{※1}
パイプ+金具	±20°(上下チルト)/±20°(左右チルト)/360°(水平回転)			
角度調整	±20°(上下チルト)/±20°(左右チルト)/360°(水平回転)			

※スラブ面からの寸法です。 ※1 スラブ取付板と組合せ使用時の調整高さ

※パイプの種類 (▶ P.138)

プロジェクター天吊ハンガー (天井直付け・取付ベースタイプ)

10年保証



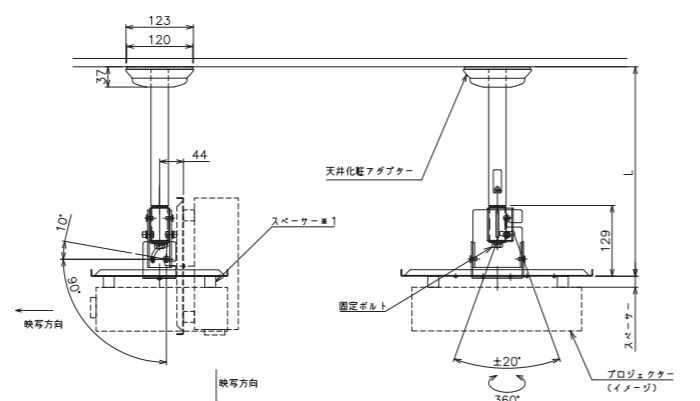
HPC-010W(A~C) 搭載質量 ~10kg



ご使用のプロジェクターに合わせ、取付穴加工し出荷。レンズ芯とパイプ芯のセンター合わせが容易。

- HDMIなどの小径のケーブルであればパイプ内通線が可能。
※ケーブルが小径でも、端子部の形状により通線できない場合もあります。
- 脱落防止ワイヤーとRピンによる、2重の落下防止策で安全。

■外形寸法図



取付ベースは、下向き・横向きにも対応します。
プロジェクターの投写条件をご確認ください。

■仕様

型式(色:黒)	HPC-010W1K-A11	HPC-010W1K-B11	HPC-010W1K-C11
型式(色:白)	HPC-010W1W-A11	HPC-010W1W-B11	HPC-010W1W-C11
本体質量(kg)	約3.0	約3.2	約3.3
高さ調整 [※] 可能範囲 L(mm)	282(固定)	382(固定)	482(固定)
パイプ+金具	+10°~-90°(上下チルト)/±20°(左右チルト)/360°(水平回転)		
角度調整	+10°~-90°(上下チルト)/±20°(左右チルト)/360°(水平回転)		

※天井面からの寸法です。

※パイプの種類 (▶ P.138)

プロジェクター天吊ハンガー (スラブ取付け・取付ベースタイプ)

10年保証

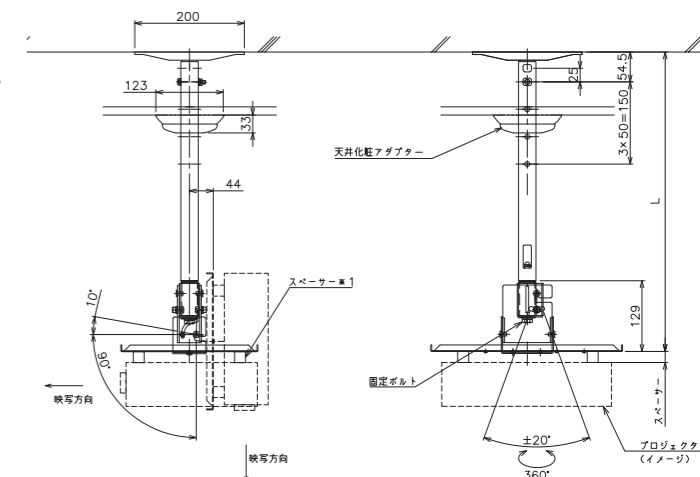


HPC-010W(D~G) 搭載質量 ~10kg



- ご使用のプロジェクターに合わせ、取付穴加工し出荷。レンズ芯とパイプ芯のセンター合わせが容易。
- 脱落防止ワイヤーとRピンによる、2重の落下防止策で安全。

■外形寸法図



取付ベースは、下向き・横向きにも対応します。
プロジェクターの投写条件をご確認ください。

■仕様

型式(色:黒)	HPC-010W1K-D11	HPC-010W1K-E11	HPC-010W1K-F11	HPC-010W1K-G11
型式(色:白)	HPC-010W1W-D11	HPC-010W1W-E11	HPC-010W1W-F11	HPC-010W1W-G11
本体質量(kg)	約4.7	約4.9	約5.2	約5.5
高さ調整 [※] 可能範囲 L(mm)	547~722 (25mm単位) ^{※1}	747~922 (25mm単位) ^{※1}	947~1122 (25mm単位) ^{※1}	1147~1322 (25mm単位) ^{※1}
パイプ+金具	+10°~-90°(上下チルト)/±20°(左右チルト)/360°(水平回転)			
角度調整	+10°~-90°(上下チルト)/±20°(左右チルト)/360°(水平回転)			

※スラブ面からの寸法です。 ※1 スラブ取付板と組合せ使用時の調整高さ

※パイプの種類 (▶ P.138)

プロジェクター天吊ハンガー (低天井用・ユニバーサルタイプ)

10年保証



HPC-010U1W/K-P1 搭載質量 ~10kg

新製品

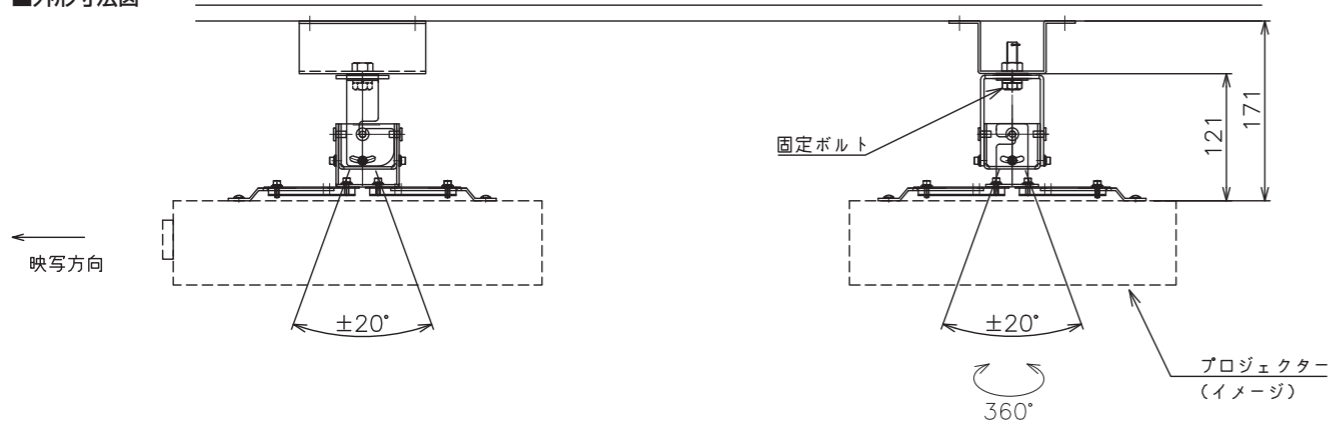


天井が低いお部屋でも
省スペースで設置ができる。

- 自在に動くアーム型のユニバーサルタイプ。
- 天井下わずか171mmの位置に取付可能。
- 脱落防止ワイヤーとRピンによる、2重の落下防止策で安全。



■外形寸法図



■仕様

型式	HPC-010U1W-P1	HPC-010U1K-P1
塗装色	ホワイト	ブラック
本体質量(kg)	約1.3	
回転角度調整	360°	
傾斜角度調整	±20°	
左右角度調整	±20°	

プロジェクター天吊ハンガー (高天井用・取付ベース)

10年保証



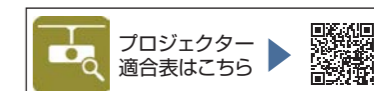
TH-100 / 110 / 150PJ04 搭載質量 ~25kg



ご使用のプロジェクターの仕様に合わせて取り
付け穴加工し出荷いたしますので、レンズ芯
とパイプ芯を合わせる事ができます。

ご発注(見積)時に取り付けるプロジェクターをお知らせください。取付け穴加工して出荷します。(レンズ芯がパイプ芯に一致するように加工いたします)
※一部プロジェクターには芯の一致できないものがありますが、予めご了承ください。

- 電源・映像ケーブルのパイプ内通線が可能。
- 水平/垂直のレベル調整(傾斜機構)が可能で、画面のセッティングが容易。
- プロジェクターの入れ替えが発生してもベース部分だけの交換で対応可能。



プロジェクターハンガーの設置例
(P.259)

ディスプレイハンガー等のパイプと共通仕様のため、高さ設定が容易に行えます。

なお、センター合わせの設置につきましては、メーカー推奨の金具設置と異なる場合があります。予めご了承ください。

ハンガー型式(パイプ別売)	ベース寸法(W×D)	製品質量(kg)
高天井用 TH-100PJ04	300×300	3.5
TH-110PJ04	400×400	4.9
TH-150PJ04	350×250	3.2

・パイプセット(TH-PASK / TH-PASW)は含んでいません。別途パイプセットをご注文ください。

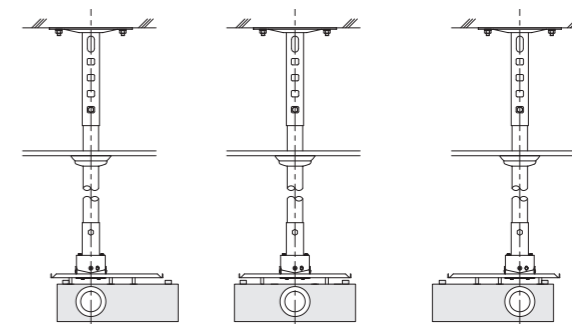
ハンガー・パイプセット

高天井用ハンガー本体とパイプセットをセット化しました。

【ご注文例:TH-150PJ04S Pセット】

※パイプセットの記号と仕様につきましてはP.165をご覧ください。

※パイプセットの対象はアイボリーのみとなります。ブラックの設定はありません。



プロジェクター天吊ハンガー (低天井用・取付ベース)

10年保証



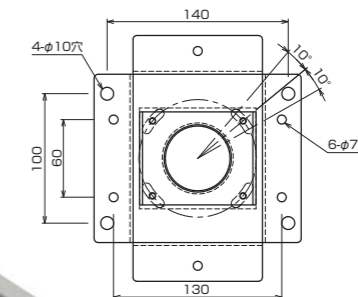
TH-101 / 111 / 151PJ04 搭載質量 ~25kg

天井への施工性を向上。

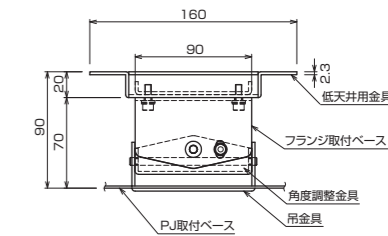
ベース金具から天井取り付け面まで、わずか100mmに設定。一般家庭の天井高さ2300mm~2400mmのような低天井に対応し、天井面直下に取り付けができます。



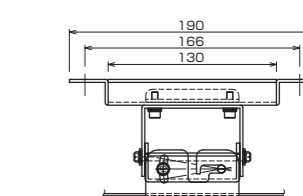
天井取付金具(天井面)



天井取付金具(横側)



天井取付金具(前側)

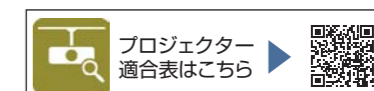


なお、センター合わせの設置につきましては、メーカー推奨の金具設置と異なる場合があります。予めご了承ください。

ハンガー型式	ベース寸法(W×D)	製品質量(kg)
低天井用 TH-101PJ04	300×300	3.6
TH-111PJ04	400×400	5.0
TH-151PJ04	350×250	3.3

※搭載質量はスラブ取付の場合です。木ネジ取付の場合は別途ご相談ください。

※オプションはP.165、166をご覧ください。



プロジェクター
適合表はこちら

プロジェクター天吊ハンガー (天井補強金具付属)

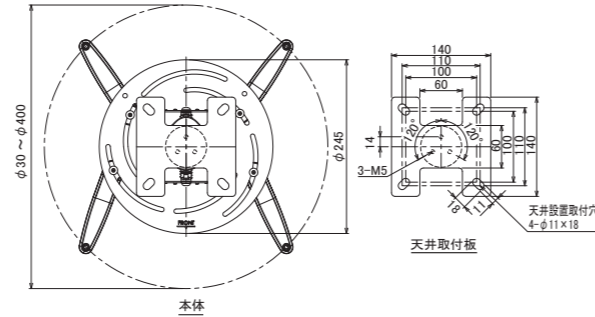
1年保証



PPC2500S1 搭載質量 ~25kg

様々なプロジェクターの取付が可能なユニバーサル仕様。

- 取り付け後のプロジェクター本体の3方向(上下傾き、左右傾き、回転)の位置を無段階で独立調整可能。
- 傾き調整は付属のロングアームでねじを回すだけで調整可能。回転固定は道具不要で、手巻きで固定が可能。



主材質	アルミニウム/スチール
調整範囲	上下左右チルト±15°、回転360°
セット質量(kg)	2.6(天井補強金具含む)
クリアランス高(mm)	147
製品寸法(mm)	φ30~400×H147

プロジェクター天吊ハンガー (延長パイプ高さ可変型)

1年保証



PPC2500 シリーズ 搭載質量 ~25kg

搭載質量25kg、傾斜天井対応の高天井用パイプは1370mmまで対応可能

- 取り付け後のプロジェクター本体の3方向(上下傾き、左右傾き、回転)の位置を無段階で独立調整可能。
- 傾き調整は付属のロングアームでねじを回すだけで調整可能。回転固定は道具不要で、手巻きで固定が可能。
- 様々なプロジェクターの取付が可能なユニバーサル仕様。事前のプロジェクター取付穴加工も不要で、プロジェクター変更時も金具をそのまま流用可能。



PPC2555

PPC2585

仕様

製品型式	PPC2555	PPC2585
本体カラー	シルバー/ブラック	
主材質	アルミニウム/スチール	
調整範囲	上下左右チルト±15°、回転360°	
プロジェクター取付	アジャスタブルアーム(ユニバーサルマウント)	
セット質量(kg)	4.3	4.9
クリアランス高*(mm)	570	870
パイプ部長さ(L)(mm)	570~870	870~1370

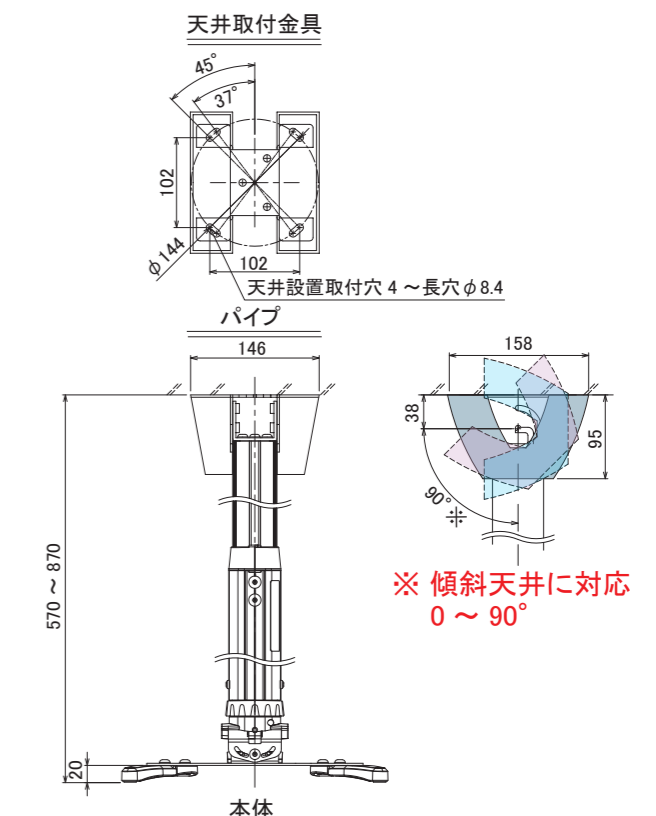
*プロジェクター天面から天井までの必要最低高。

ご注意:ご用命はセット注文となります。プロジェクターの打込み角度と天井高をご確認の上、上記2つのセット品からお選びください。PPC2555、PPC2585の上部パイプには別売のオーエス製振止め強化キット(FK-01/02) (P.166) の装着が可能です。詳しくはお問合せください。



天井高により下記いずれかのセットをお選びください。

パイプセット外形寸法図 (PPC2555)

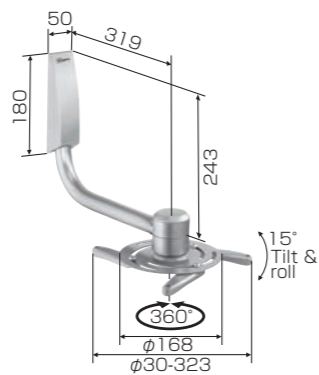


プロジェクター壁付ハンガー

1年保証



PPW100 搭載質量 ~4kg



プロジェクターを壁面設置

製品質量(kg)	2.43
----------	------

プロジェクター卓上金具

1年保証



EPT6525 搭載質量 ~10kg



プロジェクターを部屋から部屋に移動させる際など、面倒な画面位置の微調整をクイックセッティングできます。



製品質量(kg)	1.6
----------	-----

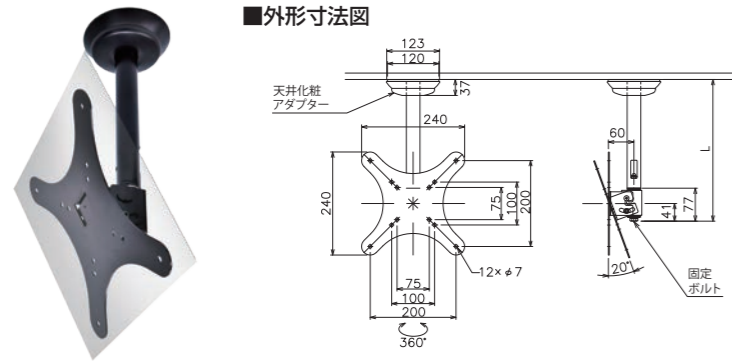
小型ディスプレイ天吊ハンガー (天井直付け 片面)

10年保証



HDC-010(A~C11) 搭載サイズ 約15~32型 | 搭載質量 ~10kg

受付や壁面を背負う場所で、ディスプレイ1面付けに最適な、小型ディスプレイハンガー。



■仕様			
型式(色:黒)	HDC-010V1K-A11	HDC-010V1K-B11	HDC-010V1K-C11
型式(色:白)	HDC-010V1W-A11	HDC-010V1W-B11	HDC-010V1W-C11
推奨ディスプレイサイズ	15~32型程度* VESA規格 75×75、100×100、200×200		
本体質量(kg)	約1.6	約1.8	約1.9
高さ調整可能範囲 L(mm)	230(固定)	330(固定)	430(固定)

* 一部対応できないディスプレイがあります。

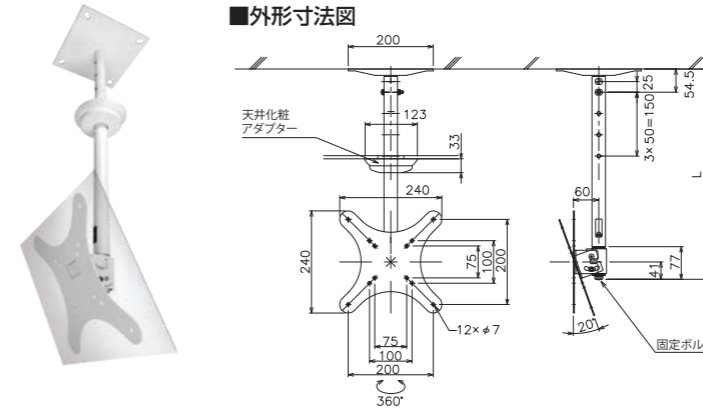
小型ディスプレイ天吊ハンガー (スラブ取付け 片面)

10年保証



HDC-010(D~G11) 搭載サイズ 約15~32型 | 搭載質量 ~10kg

受付や壁面を背負う場所で、ディスプレイ1面付けに最適な、小型ディスプレイハンガー。



■仕様			
型式(色:黒)	HDC-010V1K-D11	HDC-010V1K-E11	HDC-010V1K-F11
型式(色:白)	HDC-010V1W-D11	HDC-010V1W-E11	HDC-010V1W-F11
推奨ディスプレイサイズ	15~32型程度*1 VESA規格 75×75、100×100、200×200		
本体質量(kg)	約3.4 ^{*2}	約3.7 ^{*2}	約3.9 ^{*2}
高さ調整可能範囲 L(mm)	494~669 (25mm単位) ^{*3}	694~869 (25mm単位) ^{*3}	894~1069 (25mm単位) ^{*3}

*1 一部対応できないディスプレイがあります。*2 スラブ取付け板含む。
*3 スラブ取付け板と組合せ使用時の調整高さ。

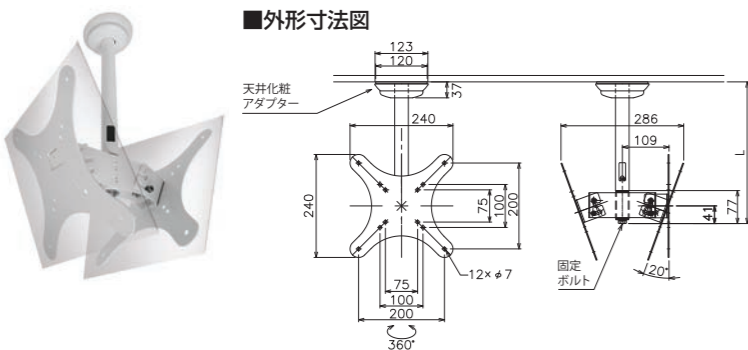
小型ディスプレイ天吊ハンガー (天井直付け 両面S)

10年保証



HDC-020(A~C11) 搭載サイズ 約15~32型 | 搭載質量 ~20kg(~10kg/1面)

待合室や店舗、ショッピングセンターなど双方向からの視認性を高める2面付のディスプレイハンガー。



■仕様			
型式(色:黒)	HDC-020V2K-A11	HDC-020V2K-B11	HDC-020V2K-C11
型式(色:白)	HDC-020V2W-A11	HDC-020V2W-B11	HDC-020V2W-C11
推奨ディスプレイサイズ	15~32型程度* VESA規格 75×75、100×100、200×200		
本体質量(kg)	約2.6	約2.8	約2.9
高さ調整可能範囲 L(mm)	230(固定)	330(固定)	430(固定)

* 一部対応できないディスプレイがあります。

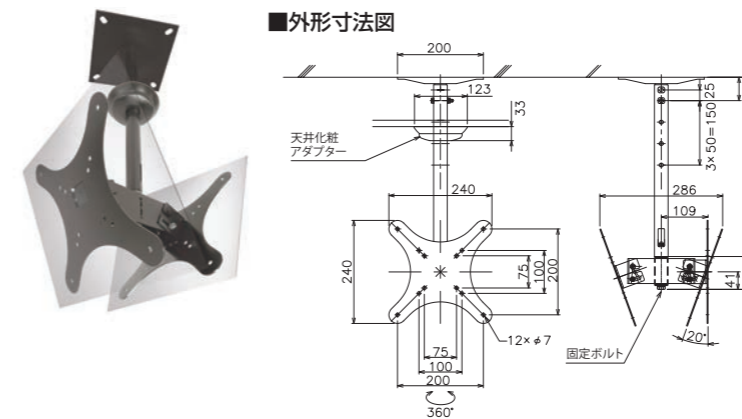
小型ディスプレイ天吊ハンガー (スラブ取付け 両面S)

10年保証



HDC-020(D~G11) 搭載サイズ 約15~32型 | 搭載質量 ~20kg(~10kg/1面)

待合室や店舗、ショッピングセンターなど双方向からの視認性を高める2面付のディスプレイハンガー。



■仕様			
型式(色:黒)	HDC-020V2K-D11	HDC-020V2K-E11	HDC-020V2K-F11
型式(色:白)	HDC-020V2W-D11	HDC-020V2W-E11	HDC-020V2W-F11
推奨ディスプレイサイズ	15~32型程度*1 VESA規格 75×75、100×100、200×200		
本体質量(kg)	約4.4 ^{*2}	約4.6 ^{*2}	約4.9 ^{*2}
高さ調整可能範囲 L(mm)	494~669 (25mm単位) ^{*3}	694~869 (25mm単位) ^{*3}	894~1069 (25mm単位) ^{*3}

*1 一部対応できないディスプレイがあります。*2 スラブ取付け板含む。
*3 スラブ取付け板と組合せ使用時の調整高さ。

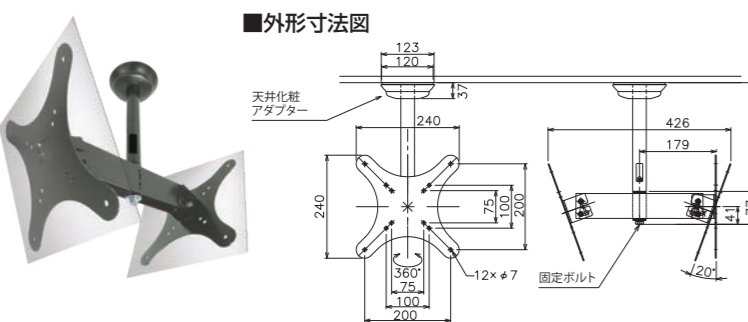
小型ディスプレイ天吊ハンガー (天井直付け 縦・両面L)

10年保証



HDC-020(A~C21) 搭載サイズ 約15~32型 | 搭載質量 ~20kg(~10kg/1面)

取付けアームの長いタイプ。ディスプレイを縦型に取り付けてもディスプレイ同士のぶつかりを防止する設計です。



■仕様			
型式(色:黒)	HDC-020V2K-A21	HDC-020V2K-B21	HDC-020V2K-C21
型式(色:白)	HDC-020V2W-A21	HDC-020V2W-B21	HDC-020V2W-C21
推奨ディスプレイサイズ	15~32型程度* VESA規格 75×75、100×100、200×200		
本体質量(kg)	約2.9	約3.1	約3.2
高さ調整可能範囲 L(mm)	230(固定)	330(固定)	430(固定)

* 一部対応できないディスプレイがあります。

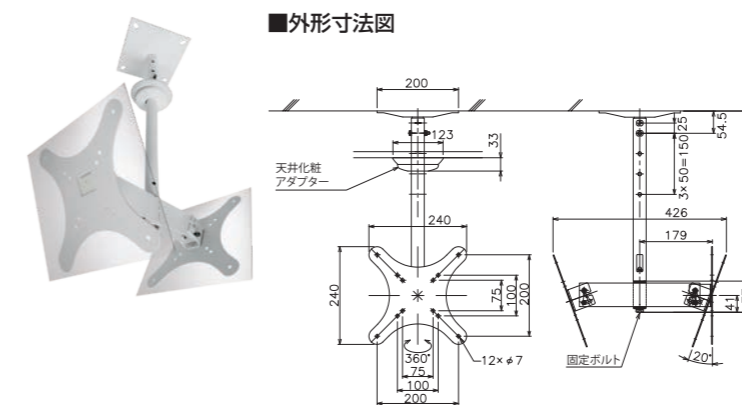
小型ディスプレイ天吊ハンガー (スラブ取付け 縦・両面L)

10年保証



HDC-020(D~G21) 搭載サイズ 約15~32型 | 搭載質量 ~20kg(~10kg/1面)

取付けアームの長いタイプ。ディスプレイを縦型に取り付けてもディスプレイ同士のぶつかりを防止する設計です。



■仕様			
型式(色:黒)	HDC-020V2K-D21	HDC-020V2K-E21	HDC-020V2K-F21
型式(色:白)	HDC-020V2W-D21	HDC-020V2W-E21	HDC-020V2W-F21
推奨ディスプレイサイズ	15~32型程度*1 VESA規格 75×75、100×100、200×200		
本体質量(kg)	約4.6 ^{*2}	約4.9 ^{*2}	約5.2 ^{*2}
高さ調整可能範囲 L(mm)	494~669 (25mm単位) ^{*3}	694~869 (25mm単位) ^{*3}	894~1069 (25mm単位) ^{*3}

*1 一部対応できないディスプレイがあります。*2 スラブ取付け板含む。
*3 スラブ取付け板と組合せ使用時の調整高さ。

ディスプレイ天吊ハンガー

10年保証



DH-300

搭載サイズ 約45型 | 搭載質量 ~32kg

搭載質量32kg以下のディスプレイに。
ユニバーサルアタッチメントプレートを標準付属し、より施工対応が容易となりました。

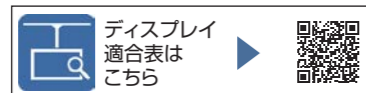


本体のみ アタッチメントプレートA 取付時 アタッチメントプレートB 取付時

VESA規格

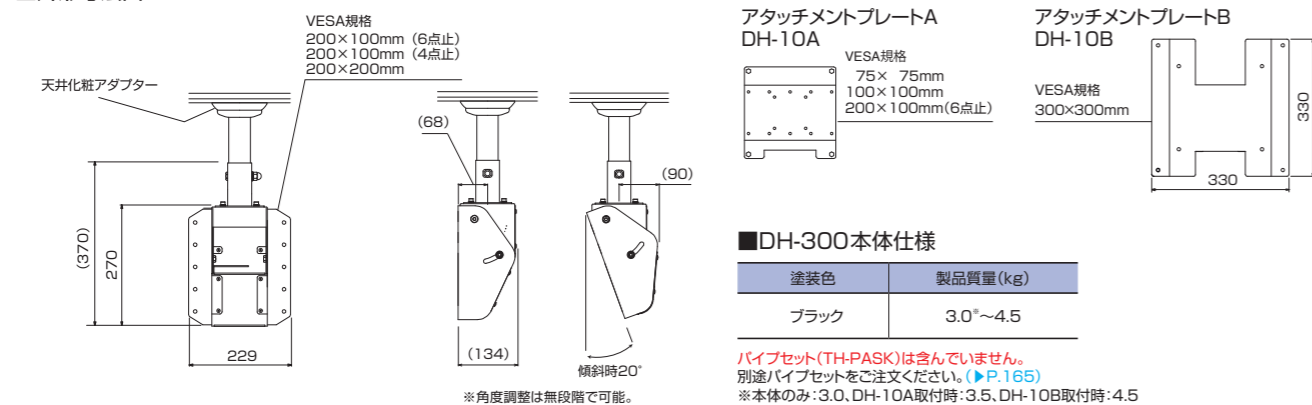
VESA(ベサ)とはVideo Electronics Standard Associationの略。PC / AT互換機のビデオ周辺機器に関する業界標準化を推進する機関。液晶ディスプレイの取り付け規格においても75×75、100×100、200×100、200×200、300×300mmピッチなどの規格を制定。

- VESA規格(75×75、100×100、200×200、300×300)に適合。VESA規格以外にはパネル特注で対応。
- 取付け後の回転・傾斜調整が可能。
- 搭載質量32kg。
- ※取付のために別途パイプセットが必要です。



パイプセット別売

■外形寸法図



ハンガー・パイプセット

【ご注文例:DH-300S Aセット】

ハンガーセット(ハンガー本体+パイプセット)をご注文の際に、パイプのセット記号をご指定ください。

DH-300ハンガーセット セット内容

ハンガーセット型式	塗装色	製品質量(kg)	付属品
DH-300S	ブラック	7.1~11.6*	ハンガー本体、パイプセット(A~Hいずれか)、DH-300本体付属品一式

※製品質量はアタッチメントプレートのタイプにより数値が変わります。

パイプセット記号

セット記号	パイプセット型式	塗装色
Aセット	TH-PA0400SK	ブラック
Bセット	TH-PA0550SK	
Cセット	TH-PA0700SK	
Dセット	TH-PA0850SK	
Eセット	TH-PA1000SK	
Fセット	TH-PA1150SK	
Gセット	TH-PA1300SK	
Hセット	TH-PA1450SK	

パイプセットの仕様につきましてはP.165をご覧ください。

ディスプレイ天吊ハンガー

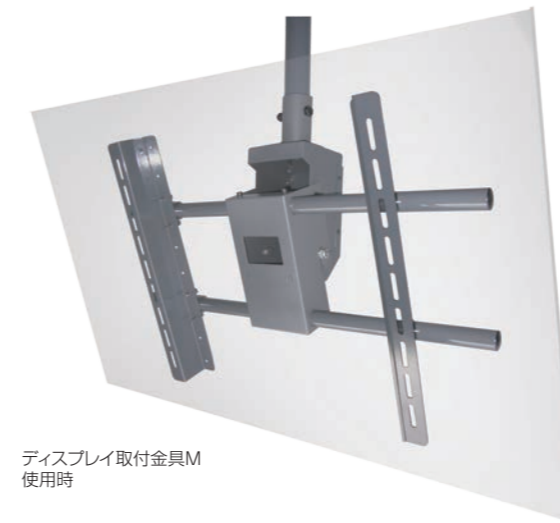
10年保証



DH-460

搭載サイズ 約37~52型 | 搭載サイズ(L) 約50~65型 | 搭載質量 ~80kg

使いやすいユニバーサルアタッチメントを採用。

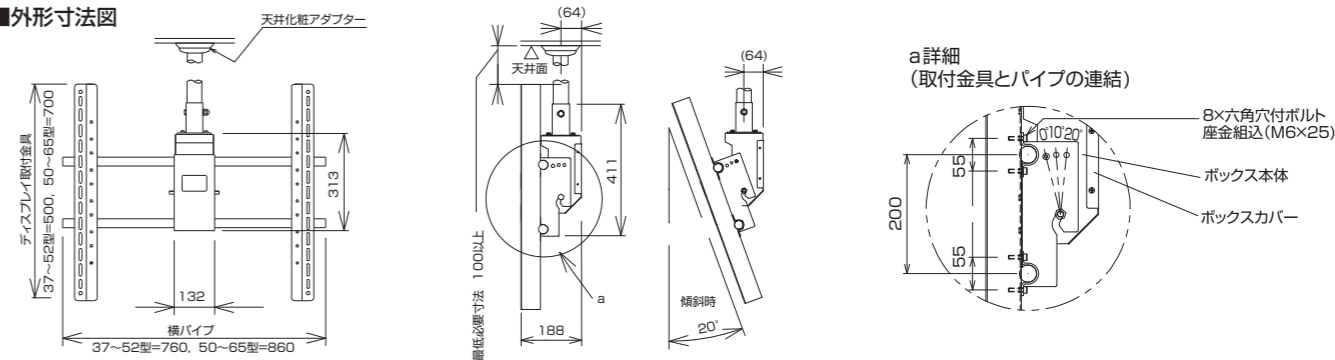


ディスプレイ取付金具M 使用時

- 37型から65型程度までに適合し、ディスプレイが仮定の段階での施工に幅広く対応。
DH-460 : 37型~52型程度: 取付金具M
DH-460L : 50型~65型程度: 取付金具L
- 設置後の回転・傾斜調整が可能。
- 搭載質量80kg。
- ※取付のために別途パイプセットが必要です。



■外形寸法図



DH-460のハンガー・パイプセット

【ご注文例:DH-460(L)S Bセット】

ハンガーセット(ハンガー本体+パイプセット)をご注文の際に、パイプのセット記号をご指定ください。

DH-460ハンガーセット セット内容

ハンガーセット型式	塗装色	製品質量(kg)	付属品
DH-460S(ディスプレイ取付金具M)	ブラック	12.6~15.6	ハンガー本体、パイプセット(A~Hいずれか)、DH-460本体付属品一式
DH-460LS(ディスプレイ取付金具L)		13.1~16.1	ハンガー本体、パイプセット(A~Hいずれか)、DH-460L本体付属品一式

パイプセット記号

セット記号	パイプセット型式	塗装色
Aセット	TH-PA0400SK	ブラック
Bセット	TH-PA0550SK	
Cセット	TH-PA0700SK	
Dセット	TH-PA0850SK	
Eセット	TH-PA1000SK	
Fセット	TH-PA1150SK	
Gセット	TH-PA1300SK	
Hセット	TH-PA1450SK	

パイプセットの仕様につきましてはP.165をご覧ください。

ハンガー

ディスプレイハンガー

ディスプレイ天吊ハンガー

10年保証



DH-470

搭載サイズ 約40~65型 | 搭載質量 ~80kg(~40kg/1面)

安全に、簡単に!
縦付け・横付けができる最大搭載質量 80kg (2面) のディスプレイハンガー。



- 一本のパイプ (別売) で2枚のディスプレイを設置可能。
- 設置後にハンガー本体を360°回転可能。
- 本体が2ユニット構成のため、本体設置工事と、ディスプレイ取り付けの作業を個別に行うことが可能。



ディスプレイ横設置例

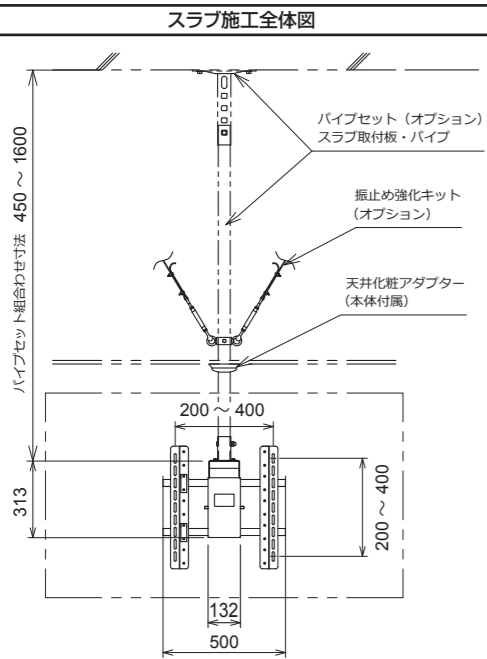


ディスプレイ縦設置例

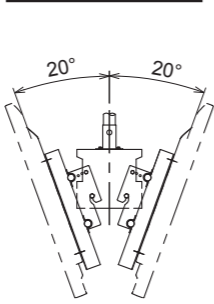


ダブルコンセント装備

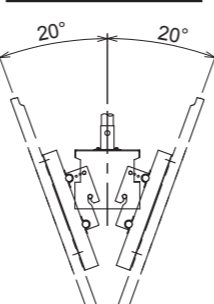
■外形寸法図



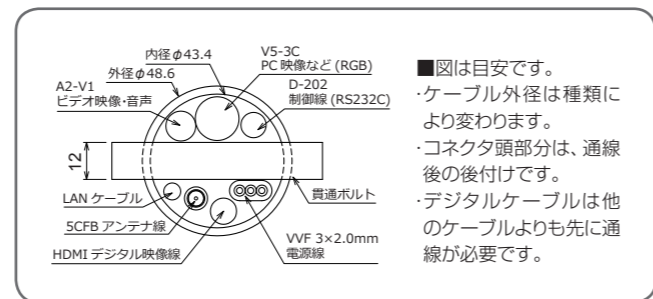
2面横取付け傾斜時



2面縦取付け傾斜時



パイプ通線イメージ



■DH-470本体仕様

塗装色	推奨ディスプレイサイズ	製品質量 (kg)
ブラック	40~50型程度(縦設置) 40~65型程度(横設置)	約15.0

パイプセット (TH-PASK) は含んでいません。別途パイプセットをご注文ください。(▶P.165)
※縦設置の場合は、取り付けの機種によって20°傾斜できない場合があります。

ディスプレイ適合表はこちら

ディスプレイ天吊ハンガー

10年保証



DH-480

搭載サイズ 約37~50型 | 搭載質量 ~28kg(~14kg/1面)

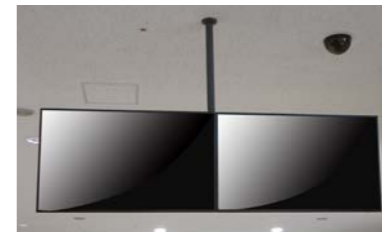
安全に、簡単に! 2枚のディスプレイを並べて吊り下げる
最大搭載質量28kg (2面) のディスプレイハンガー。



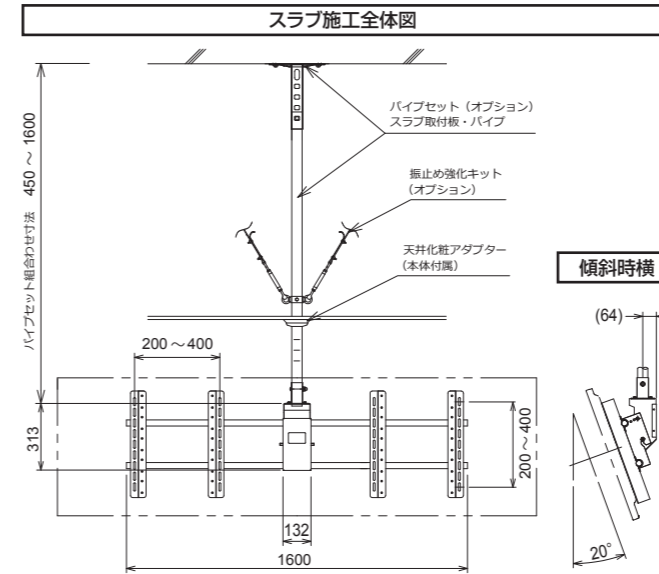
- 一本のパイプ (別売) で2枚のディスプレイを設置可能。
- 設置後にハンガー本体を360°回転可能。
- 本体が2ユニット構成のため、本体設置工事と、ディスプレイ取り付けの作業を個別に行うことが可能。



ダブルコンセント装備



■外形寸法図



■DH-480本体仕様

塗装色	推奨ディスプレイサイズ	製品質量 (kg)
ブラック	37~50型程度	約13.4

パイプセット (TH-PASK) は含んでいません。別途パイプセットをご注文ください。(▶P.165)

ディスプレイ適合表はこちら

DH-20P アジャストパイプ

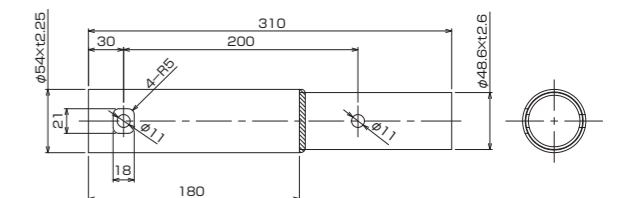
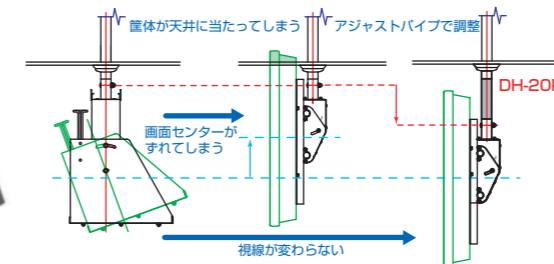
10年保証

オプション製品



短工期・省コストを実現。既存のパイプを生かすアジャストパイプDH-20P。

現在ご使用中のブラウン管テレビを、液晶などのディスプレイに交換をお考えの方。
ハンガー施工の前に、便利なアジャストパイプを持つ、オーエスのディスプレイハンガーをまずご確認ください。



ディスプレイ壁付ハンガーラインアップ

タイプ	型式	形状	推奨ディスプレイサイズ(程度)	最大搭載質量(kg)	ディスプレイレイアウト	取付方法	VESA						首振り角度	傾斜角度	外形寸法 W×D×H(mm)	製品質量(kg)	掲載ページ		
							75×75	100×100	200×100			200×200						300×300	VESA対応規格最大W×H(mm)
フラット固定タイプ (傾斜機構なし)	EFW8105		19~37	20		ユニバーサル・VESA	×	○	○			○	×	200×200	-	-	222×20×221	1	▶P.156
	PFW6800		55~80	100		ユニバーサル・VESA	○	○	○			○	○	800×400	-	-	870×35×635	4.3	▶P.156
	PFW5515		50~70	75		ユニバーサル・VESA	○	○	○			○	○	600×1000	-	-	678×34×1104	5.8	▶P.156
	PFW6815		43~100	100		ユニバーサル・VESA	○	○	○			○	○	400×800	-	-	550×35×909	4.2	▶P.156
フラット固定タイプ (傾斜機構付き)	PFW4510		42~55	50		ユニバーサル・VESA	×	○	○			○	○	400×400	-	4段階 (0°,7°,12°,15°)	460×52×438	3	▶P.155
	PFW4710		55~65	75		ユニバーサル・VESA	×	○	○			○	○	600×400	-	4段階 (0°,7°,12°,15°)	727×52×438	3.7	▶P.155
	PFW6810		55~80	75		ユニバーサル・VESA	×	○	○			○	○	800×400	-	4段階 (0°,5°,10°,15°)	870×52×552	5.6	▶P.155
ディスプレイ首振りタイプ	WALL3125		19~40	15		VESA	×	○	○			○	×	200×200	120°	±10°	235×58×235	1.5	▶P.153
	WALL3145		19~40	15		VESA	×	○	○			○	×	200×200	180°	±10°	235×70×235	1.9	▶P.153
	WALL3225		32~55	20		ユニバーサル・VESA	×	○	○			○	○	400×400	120°	-20°	402×53×423	2.7	▶P.153
	WALL3245		32~55	20		ユニバーサル・VESA	×	○	○			○	○	400×400	180°	-20°	402×53×423	3.9	▶P.153
	WALL3325		40~65	30		ユニバーサル・VESA	×	○	○			○	○	600×400	120°	-20°	602×53×423	3.0	▶P.154
	WALL3345		40~65	30		ユニバーサル・VESA	×	○	○			○	○	600×400	180°	-20°	602×55×423	4.5	▶P.154
	WALL3450		55~100	55		ユニバーサル・VESA	×	○	○			○	○	800×400	120°	±15°	824×112×505	11.8	▶P.154
超大型壁付タイプ	PFW6855		65~120	227		ユニバーサル・VESA	×	×	×			×	○	900×600	60°	±4°	1041×207×579	38.7	▶P.157
	PFW6870		37~65	72		ユニバーサル・VESA	×	×	×			○	○	600×400	-	上部/下部調整あり	734×115×495	14.6	▶P.157
	PFW6875		37~65	72		ユニバーサル・VESA	×	×	×			○	○	400×400 500×600 (アタッチメント使用時)	-	上部/下部調整あり	530×121×627	15.5	▶P.157
	PFW6880		37~65	45		ユニバーサル・VESA	×	×	×			○	○	600×500	-	上部/下部調整あり	685×51.5×541	13.2	▶P.157
	PFW6885		37~65	45		ユニバーサル・VESA	×	×	×			○	○	400×400 500×600 (アタッチメント使用時)	-	上部/下部調整あり	536×54.5×627	13.6	▶P.157

ハンガー

ディスプレイ壁付ハンガーラインアップ

ハンガー

ディスプレイ壁付ハンガーラインアップ

アイコンについて



固定型



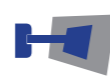
首振り



傾斜機構



引き出し型



シングルアーム



ダブルアーム



単体ディスプレイ



マルチディスプレイ

ディスプレイ壁付ハンガー (首振りタイプ)

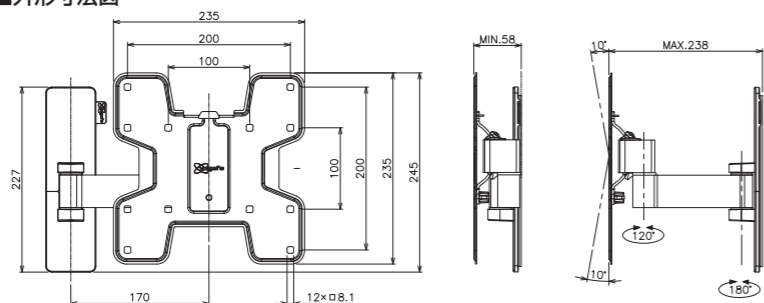
10年保証 



WALL3125 (シングルアーム)

搭載サイズ 約19~40型程度 | 搭載質量 ~15kg

■外形寸法図



- VESA対応規格: MIN100 × 100 ~MAX 200 × 200
- 製品質量: 1.5kg

ディスプレイ壁付ハンガー (首振りタイプ)

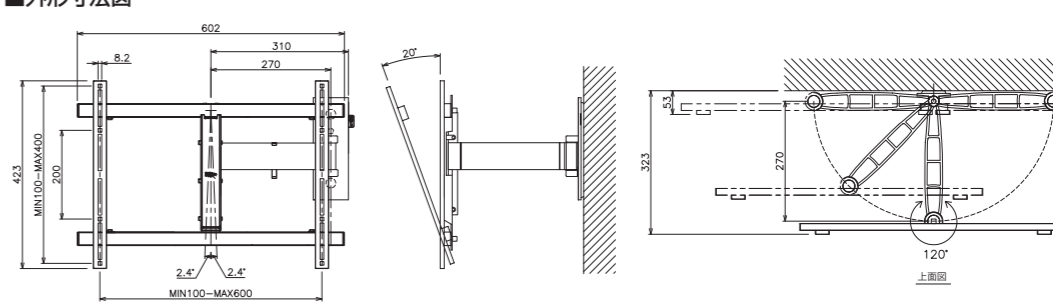
10年保証 



WALL3325 (シングルアーム)

搭載サイズ 約40~65型程度 | 搭載質量 ~30kg

■外形寸法図



- VESA対応規格: MIN100 × 100 ~MAX 600 × 400
- 製品質量: 3.0kg

ディスプレイ壁付ハンガー (首振りタイプ)

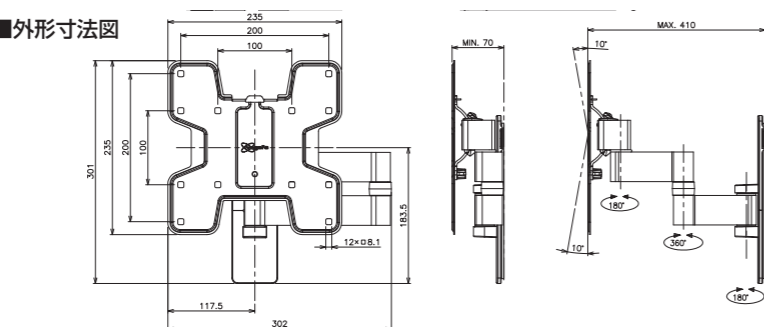
10年保証 



WALL3145 (ダブルアーム)

搭載サイズ 約19~40型程度 | 搭載質量 ~15kg

■外形寸法図



- VESA対応規格: MIN100 × 100 ~MAX 200 × 200
- 製品質量: 1.9kg

ディスプレイ壁付ハンガー (首振りタイプ)

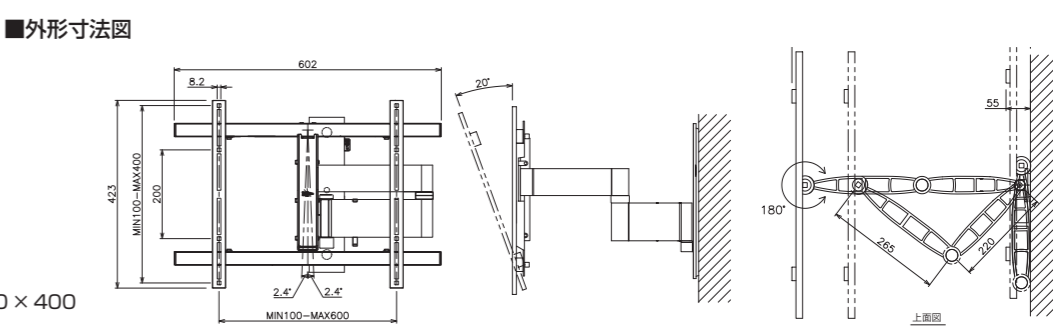
10年保証 



WALL3345 (ダブルアーム)

搭載サイズ 約40~65型程度 | 搭載質量 ~30kg

■外形寸法図



- VESA対応規格: MIN100 × 100 ~MAX 600 × 400
- 製品質量: 4.5kg

ディスプレイ壁付ハンガー (首振りタイプ)

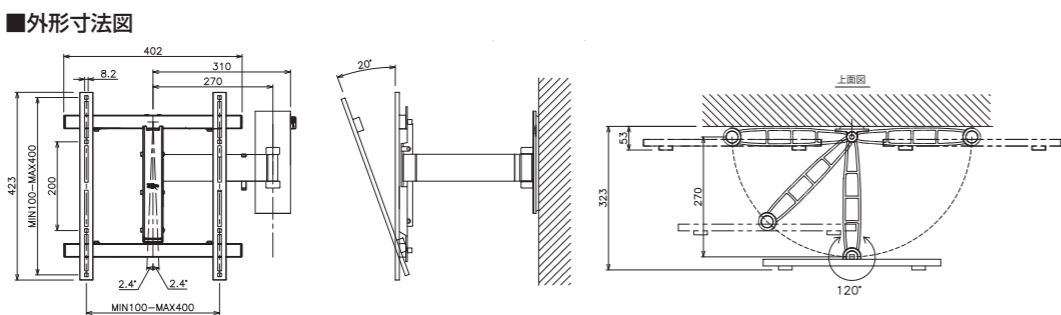
10年保証 



WALL3225 (シングルアーム)

搭載サイズ 約32~55型程度 | 搭載質量 ~20kg

■外形寸法図



- VESA対応規格: MIN100 × 100 ~MAX 400 × 400
- 製品質量: 2.7kg

ディスプレイ壁付ハンガー (首振りタイプ)

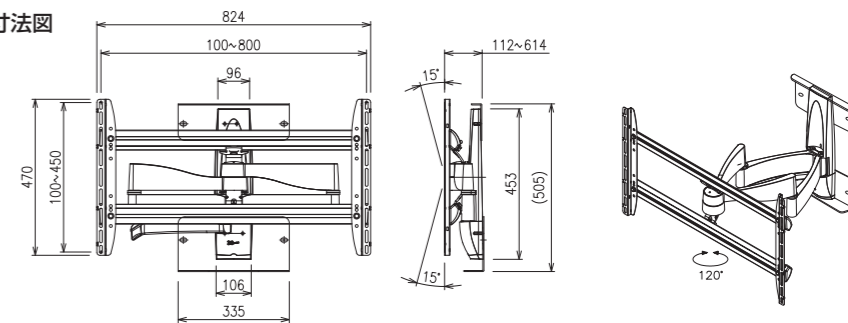
10年保証 



WALL3450 (ダブルアーム)

搭載サイズ 約55~100型程度 | 搭載質量 ~55kg

■外形寸法図



- VESA対応規格: MIN100 × 100 ~MAX 800 × 400
- 製品質量: 11.8kg

ディスプレイ壁付ハンガー (首振りタイプ)

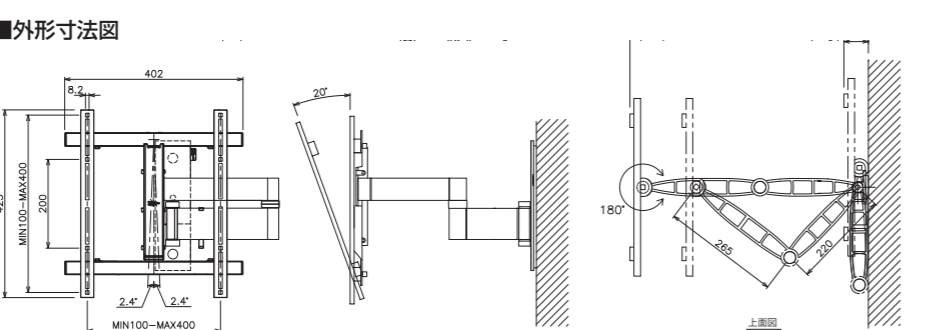
10年保証 



WALL3245 (ダブルアーム)

搭載サイズ 約32~55型程度 | 搭載質量 ~20kg

■外形寸法図



- VESA対応規格: MIN100 × 100 ~MAX 400 × 400
- 製品質量: 3.9kg

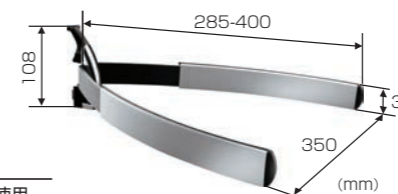
大型用WALL3450のサポートオプション

オプション製品

AVラック EFA6825

CIS/ケーブルインレイ型支柱に差し込むだけで簡単取り付け。高さも自在に調節でき、支柱に3本まで設置可能。

対応製品	支柱EFA6835とともに使用
製品質量(kg)	1.4
搭載質量(kg)	10.0×3(本)
EANコード	8712285309045



ケーブルインレイ型支柱 EFA6835

AV機器のケーブルを支柱にスッキリと収納できます。

対応製品	WALL3450
製品質量(kg)	1.2
EANコード	8712285309069



PFW

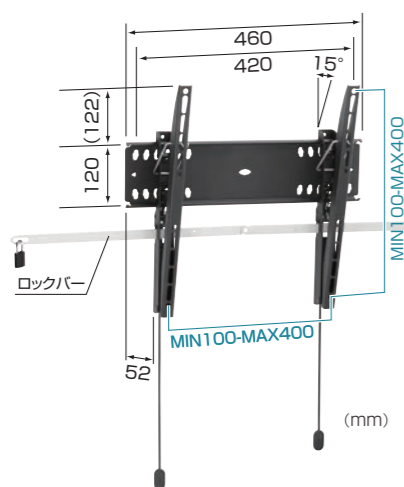


ビジネスからホームユースまで幅広くお選びいただけます。15°傾斜可能で高位置への設置にも対応。

中型用固定タイプ (50kg以下)

PFW4510

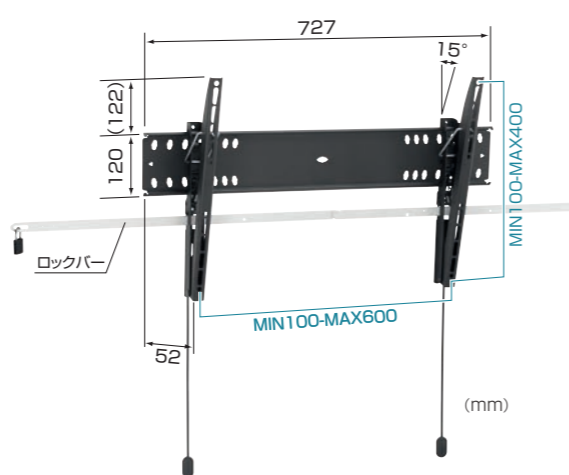
搭載サイズ 約42~55型程度 搭載質量 ~50kg



大型用固定タイプ (75kg以下)

PFW4710

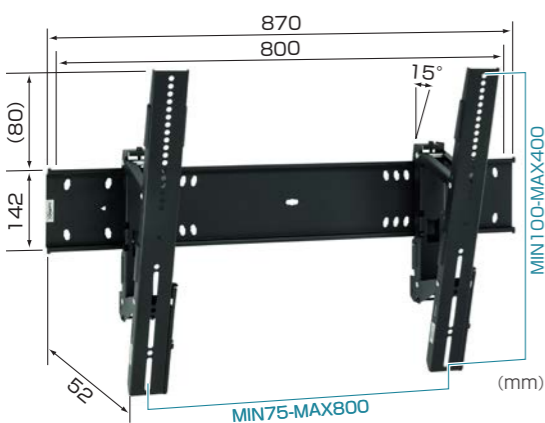
搭載サイズ 約55~65型程度 搭載質量 ~75kg



大型用固定タイプ (75kg以下)

PFW6810

搭載サイズ 約55~80型程度 搭載質量 ~75kg



推奨シーン

- 商業施設
- 会議室・セミナールーム
- 公共施設
- 病院待合室・病室
- ホテルロビー・客室
- リビングルーム
- 寝室

ディスプレイ適合表はこちら

PFW



上下2連取付×2台使用の例

縦位置での取り付け、さらに横位置2段での取り付けも可能でデジタルサイネージに最適。

- わずか35mmの薄さのため、絵画のようにディスプレイを設置可能。
- 縦位置でのディスプレイ取り付けは勿論、横位置2段での取り付けも可能。
- 盗難と地震による脱落を防ぐセーフティロック採用。



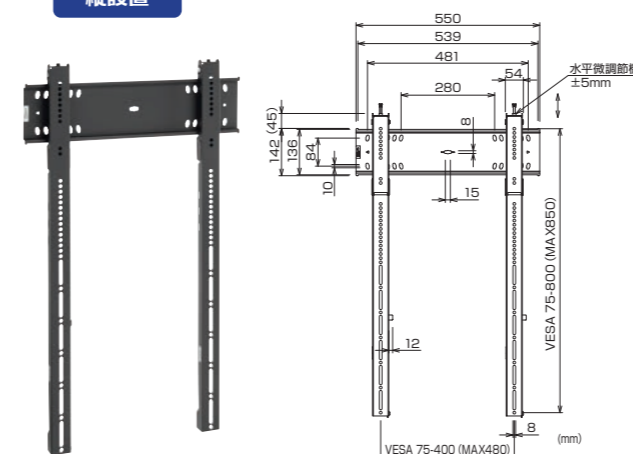
セーフティロック機構 ※南京錠付属



PFW6815

搭載サイズ 約43~100型程度 搭載質量 ~100kg

縦設置

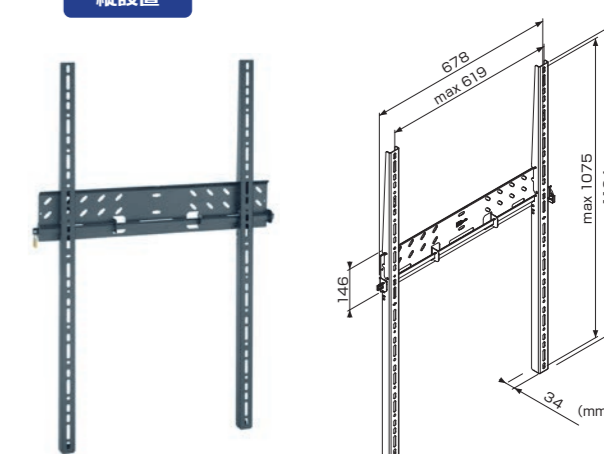


対応規格(mm)	VESA 75x75~400x800
推奨ディスプレイサイズ(型)	43~100程度
製品質量(kg)	約4.2
薄さ(mm)	35

PFW5515

搭載サイズ 約50~70型程度 搭載質量 ~75kg

縦設置



対応規格(mm)	VESA 75x75~600x1000
推奨ディスプレイサイズ(型)	50~70程度
製品質量(kg)	5.8
薄さ(mm)	34

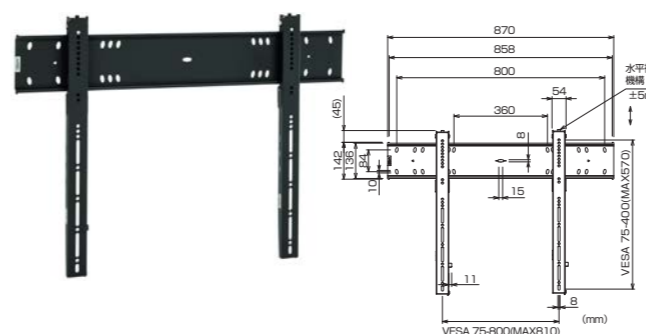
ディスプレイ壁付ハンガー (フラット固定タイプ)

PFW / EFW

PFW6800

搭載サイズ 約55~80型程度 搭載質量 ~100kg

●水平微調整機構搭載(±5mm)

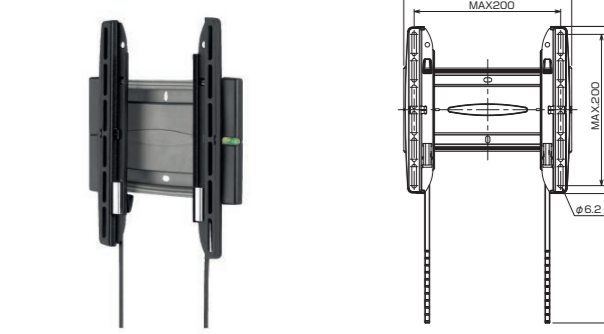


対応規格(mm)	VESA 75x75~800x400
推奨ディスプレイサイズ(型)	55~80程度
製品質量(kg)	4.3
薄さ(mm)	35

EFW8105

搭載サイズ 約19~37型程度 搭載質量 ~20kg

●水平微調整機構搭載(±5mm)



対応規格(mm)	VESA 100x100~200x200
推奨ディスプレイサイズ(型)	19~37程度
製品質量(kg)	1.0
薄さ(mm)	20

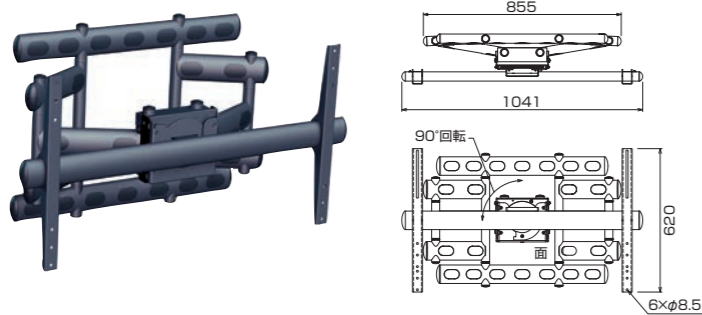
大型ディスプレイ壁付ハンガー

10年保証 受注生産 vogel's



PFW6855 大型回転壁付ハンガー

搭載サイズ 約65~120型程度 | 搭載質量 ~227kg

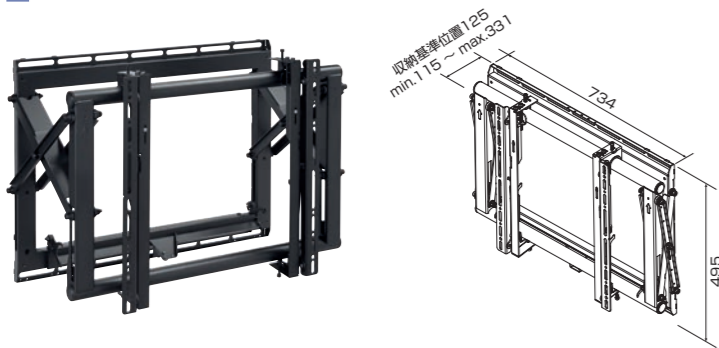


縦横60°回転が可能な
最大120型程度対応ハンガー。

■仕様	
対応規格(mm)	VESA 300×200~900×600(最大)
製品質量(kg)	38.7
薄さ(mm)	217~623

PFW6870 大型ディスプレイ用壁付ハンガー

搭載サイズ 約37~65型程度 | 搭載質量 ~72kg



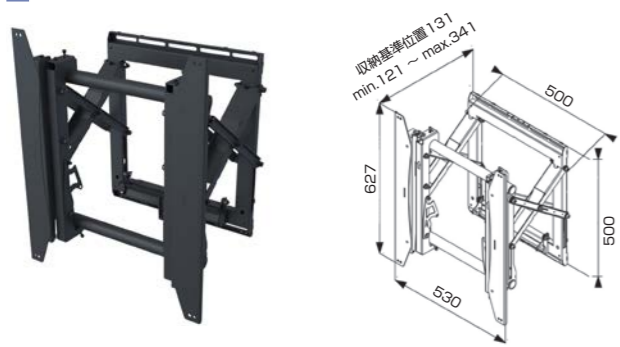
縦/横/奥行のレベル調整が可能な、
マルチレイアウトに最適なハンガー。

※マルチレイアウト時に使用する際のメンテナンスのストレスを解消するワイヤー式の引込・引出機構の特注対応も可能です。

■仕様	
対応規格(mm)	VESA 200×200~600×400(最大)
製品質量(kg)	14.6
薄さ(mm)	115~331

PFW6875 大型マルチ用壁付ハンガー

搭載サイズ 約37~65型程度 | 搭載質量 ~72kg

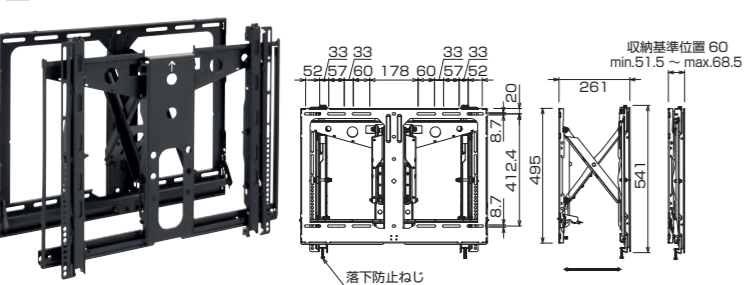


縦・横・奥行きレベル調整が可能。
ディスプレイの縦設置にも対応。

■仕様	
対応規格(mm)	VESA 200×200~500×600(最大)
製品質量(kg)	15.5
薄さ(mm)	121~341

PFW6880 大型マルチ用壁付ハンガー

搭載サイズ 約37~65型程度 | 搭載質量 ~45kg



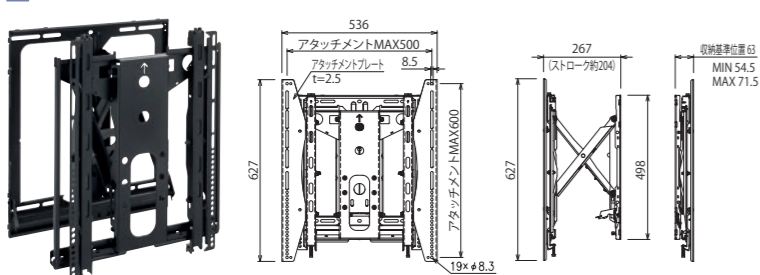
VESA最大600×400に対応可能な、
マルチレイアウトに最適なハンガー。

●引き出しストローク約200mm

■仕様	
対応規格(mm)	VESA 200×200~600×500(最大)
製品質量(kg)	13.2
薄さ(mm)	51.5(収納時ディスプレイ背面から壁面まで)~261

PFW6885 大型マルチ用壁付ハンガー

搭載サイズ 約37~65型程度 | 搭載質量 ~45kg



最大65型程度まで対応する、
マルチレイアウトに最適なハンガー。

新製品

■仕様	
対応規格(mm)	VESA 200×200~500×600(最大)
製品質量(kg)	13.6
薄さ(mm)	54.5(収納時ディスプレイ背面から壁面まで)~267

ディスプレイ 天板取付

1年保証 vogel's



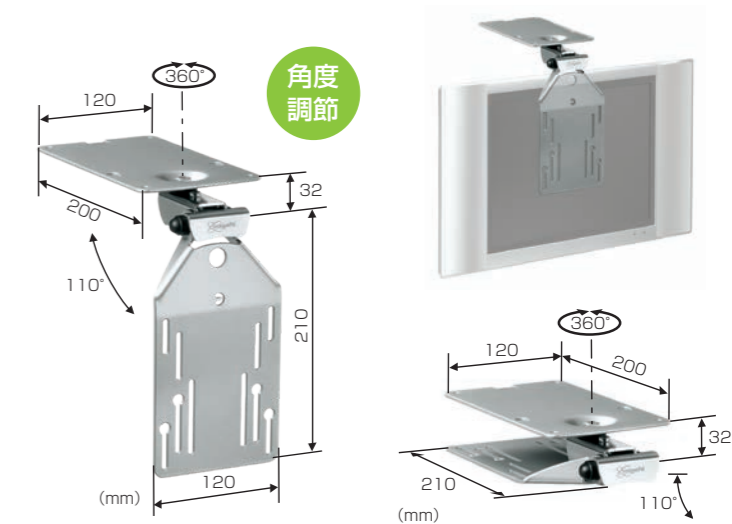
EFK1325

搭載サイズ 約10~15型程度 | 搭載質量 ~5kg



使用後はスッキリ収納

キッチンカウンター、バーカウンター、キャビネットなど
幅広い用途にご使用いただけます。



■仕様	
対応規格(mm)	VESA 75×75/100×100
製品質量(kg)	1.66

机上取付金具 (Wアーム型)

1年保証 vogel's



EFW1130

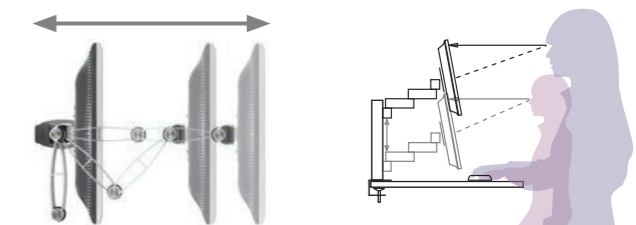
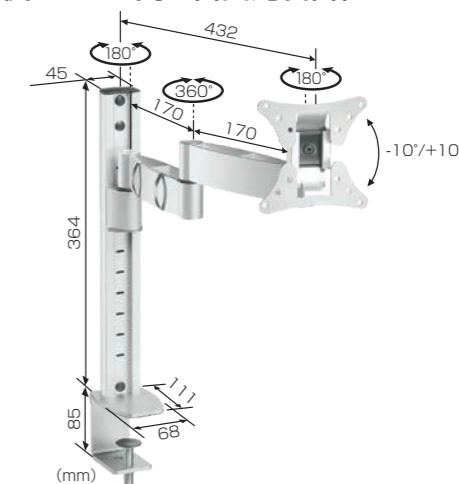
搭載サイズ 約10~24型程度 | 搭載質量 ~15kg



壁付けも可能

パソコン用ディスプレイだけでなく、
24型程度のテレビも自由に設置できます。

机の上が広々使えます。高さ自由角度自在のWアーム型。



机上でディスプレイを自在に動かせます。

子供から大人までそれぞれの目線に合わせる事が可能です。

■仕様	
対応規格(mm)	VESA 75×75/100×100
製品質量(kg)	2.61

監視カメラ天吊ハンガー (天井直付け・ユニバーサルタイプ)

10年保証



HCC-U(A~C) 搭載質量 ~3kg

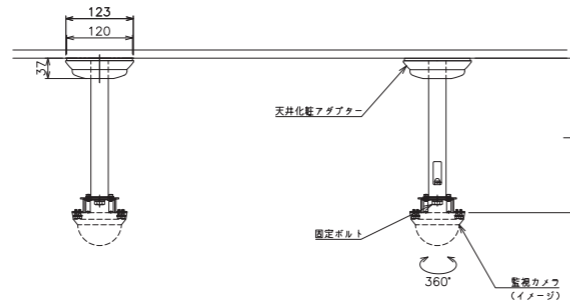


ユニバーサルアタッチメント

ドーム型カメラに最適。

- 搭載質量3kgまでのドーム型監視カメラに対応する専用ハンガー。
- 小径のLANやAVケーブルであればパイプ内通線が可能。
※ケーブルが小径でも、端子部の形状により通線できない場合もあります。
- 脱落防止ワイヤーとRピンによる、2重の落下防止策で安全。

■外形寸法図



■仕様

型式(色:黒)	HCC-003U1K-A11	HCC-003U1K-B11	HCC-003U1K-C11
型式(色:白)	HCC-003U1W-A11	HCC-003U1W-B11	HCC-003U1W-C11
本体質量(kg)	約1.1	約1.2	約1.4
高さ調整 [※] 可能範囲 L(mm)	182(固定)	282(固定)	382(固定)
パイプ+金具			
角度調整		360°(回転角度)	

※天井面からの寸法です。

※パイプの種類 (▶ P.138)

監視カメラ天吊ハンガー (スラブ取付け・ユニバーサルタイプ)

10年保証



HCC-U(D~G) 搭載質量 ~3kg

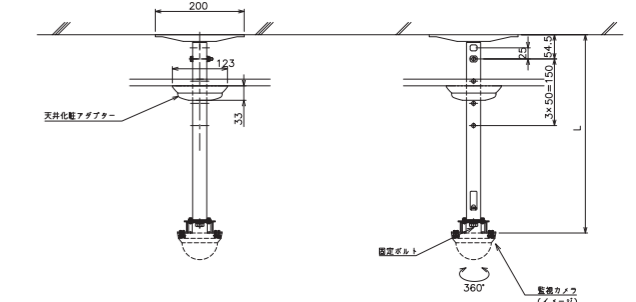


ユニバーサルアタッチメント

ドーム型カメラに最適。

- 搭載質量3kgまでのドーム型監視カメラに対応する専用ハンガー。
- 脱落防止ワイヤーとRピンによる、2重の落下防止策で安全。

■外形寸法図



■仕様

型式(色:黒)	HCC-003U1K-D11	HCC-003U1K-E11	HCC-003U1K-F11	HCC-003U1K-G11
型式(色:白)	HCC-003U1W-D11	HCC-003U1W-E11	HCC-003U1W-F11	HCC-003U1W-G11
本体質量(kg)	約2.7	約3.0	約3.3	約3.6
高さ調整 [※] 可能範囲 L(mm)	446~621 (25mm単位) ^{※1}	646~821 (25mm単位) ^{※1}	846~1021 (25mm単位) ^{※1}	1046~1221 (25mm単位) ^{※1}
パイプ+金具				
角度調整		360°(回転角度)		

※スラブ面からの寸法です。 ※1 スラブ取付板と組合せ使用時の調整高さ

※パイプの種類 (▶ P.138)

監視カメラ天吊ハンガー (天井直付け・フックタイプ)

10年保証



HCC-M(A~C) 搭載質量 ~3kg

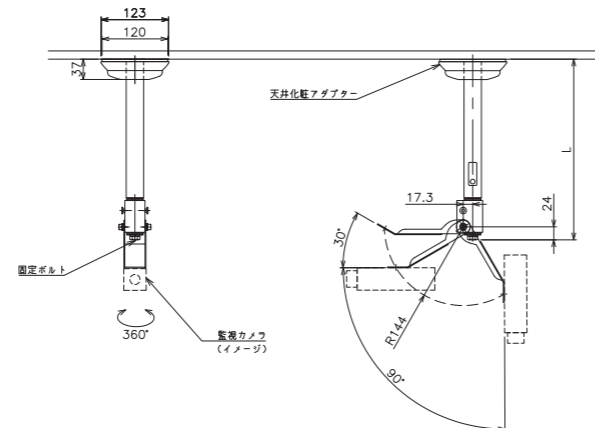


フック型アタッチメント

ボックス型カメラに最適。

- 搭載質量3kgまでのボックス型監視カメラに対応する専用ハンガー。
- 小径のLANやAVケーブルであればパイプ内通線が可能。
※ケーブルが小径でも、端子部の形状により通線できない場合もあります。
- 脱落防止ワイヤーとRピンによる、2重の落下防止策で安全。

■外形寸法図



※写真の脱落防止ワイヤーの取付には、カメラの雲台用ねじ穴を利用しています。ボックス型の機種によっては、取付ねじがない場合がありますので、あらかじめご確認ください。

■仕様

型式(色:黒)	HCC-003M1K-A11	HCC-003M1K-B11	HCC-003M1K-C11
型式(色:白)	HCC-003M1W-A11	HCC-003M1W-B11	HCC-003M1W-C11
本体質量(kg)	約1.4	約1.5	約1.7
高さ調整 [※] 可能範囲 L(mm)	230(固定)	330(固定)	430(固定)
パイプ+金具			
角度調整		+30°~90°(傾斜角度)/360°(回転角度)	

※天井面からの寸法です。

※パイプの種類 (▶ P.138)

監視カメラ天吊ハンガー (スラブ取付け・フックタイプ)

10年保証



HCC-M(D~G) 搭載質量 ~3kg

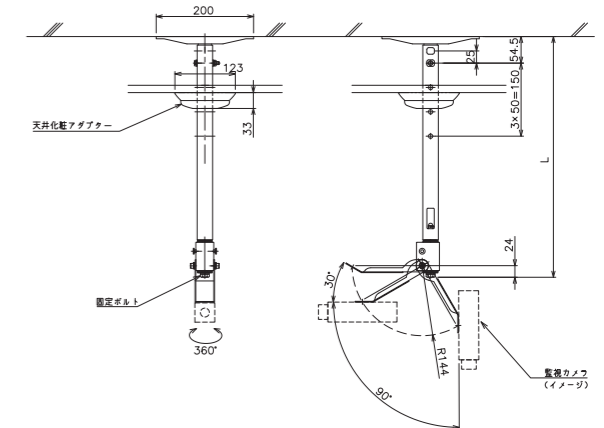


フック型アタッチメント

ボックス型カメラに最適。

- 搭載質量3kgまでのボックス型監視カメラに対応する専用ハンガー。
- 脱落防止ワイヤーとRピンによる、2重の落下防止策で安全。

■外形寸法図



※写真の脱落防止ワイヤーの取付には、カメラの雲台用ねじ穴を利用しています。ボックス型の機種によっては、取付ねじがない場合がありますので、あらかじめご確認ください。

■仕様

型式(色:黒)	HCC-003M1K-D11	HCC-003M1K-E11	HCC-003M1K-F11	HCC-003M1K-G11
型式(色:白)	HCC-003M1W-D11	HCC-003M1W-E11	HCC-003M1W-F11	HCC-003M1W-G11
本体質量(kg)	約3.0	約3.3	約3.6	約3.9
高さ調整 [※] 可能範囲 L(mm)	494~669 (25mm単位) ^{※1}	694~869 (25mm単位) ^{※1}	894~1069 (25mm単位) ^{※1}	1094~1269 (25mm単位) ^{※1}
パイプ+金具				
角度調整		+30°~90°(傾斜角度)/360°(回転角度)		

※スラブ面からの寸法です。 ※1 スラブ取付板と組合せ使用時の調整高さ

※パイプの種類 (▶ P.138)

スピーカー天吊ハンガー (天井直付け)

10年保証



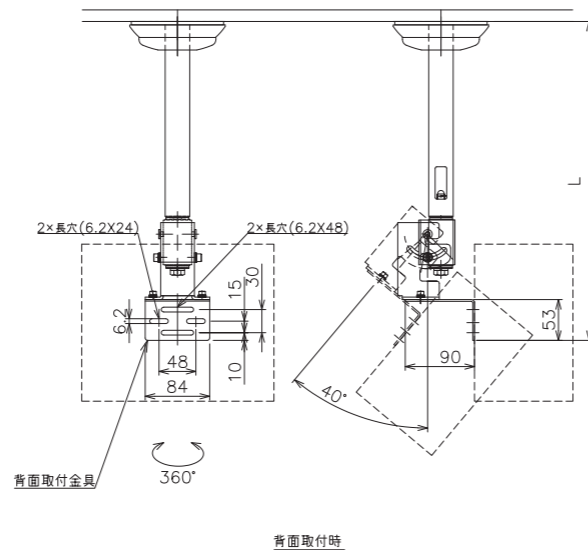
HSC(A~C) 搭載質量 ~10kg

高天井など純正品では取付けが難しい場所へのスピーカー取付けに、HSCスピーカー天吊ハンガーをご利用ください。

- 天井直付け仕様は、音声ケーブルのパイプ内通線が可能。
- 脱落防止ワイヤーとRピンによる、2重の落下防止策で安全。
- 高天井の場合には、特注にて長尺のパイプ長をお選びいただくことも可能です。
(右写真:特注仕様)



■外形寸法図



3種のアタッチメントの組み合わせで、各種スピーカーに対応します。



ベース金具 ユニバーサルブラケット 背面取付金具

■仕様

型式(色:黒)	HSC-010F1K-A11	HSC-010F1K-B11	HSC-010F1K-C11
型式(色:白)	HSC-010F1W-A11	HSC-010F1W-B11	HSC-010F1W-C11
本体質量(kg)	約2.1	約2.2	約2.4
高さ調整*可能範囲 L(mm)	314(固定)	414(固定)	514(固定)
パイプ+金具			
角度調整	40°(傾斜角度)/360°(回転角度)		

*背面取付金具を使用した場合の寸法です。

**パイプの種類 (▶ P.138)

スピーカー天吊ハンガー (スラブ直付け)

10年保証



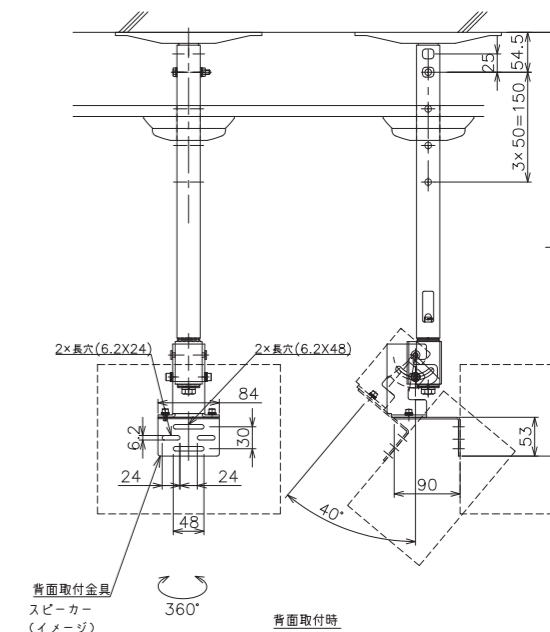
HSC(D~G) 搭載質量 ~10kg

高天井など純正品では取付けが難しい場所へのスピーカー取付けに、HSCスピーカー天吊ハンガーをご利用ください。

- 天井直付け仕様は、音声ケーブルのパイプ内通線が可能。
- 脱落防止ワイヤーとRピンによる、2重の落下防止策で安全。
- 高天井の場合には、特注にて長尺のパイプ長をお選びいただくことも可能です。
(右写真:特注仕様)



■外形寸法図



3種のアタッチメントの組み合わせで、各種スピーカーに対応します。



ベース金具 ユニバーサルブラケット 背面取付金具

■仕様

型式(色:黒)	HSC-010F1K-D11	HSC-010F1K-E11	HSC-010F1K-F11	HSC-010F1K-G11
型式(色:白)	HSC-010F1W-D11	HSC-010F1W-E11	HSC-010F1W-F11	HSC-010F1W-G11
本体質量(kg)	約3.7	約4.0	約4.3	約4.6
高さ調整*可能範囲 L(mm)	779~954 (25mm単位)*1	979~1154 (25mm単位)*1	1179~1354 (25mm単位)*1	1379~1554 (25mm単位)*1
パイプ+金具				
角度調整	40°(傾斜角度)/360°(回転角度)			

*背面取付金具を使用した場合の寸法です。 *1 スピーカー取付板と組合せ使用時の調整高さ

**パイプの種類 (▶ P.138)

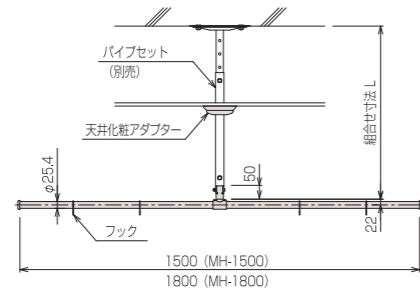
マップハンガー

MH 搭載質量 ~8kg

10年保証



教室、研修室等で地図掛け用として使用するハンガーです。



- パイプ本体部分は360°回転式になっており、ポジションは任意で設定可能。
 - フックにより簡単に地図などを吊り下げ可能。
 - ステンレス製で丈夫。
- ※マップハンガーはオプションのパイプセット (PS) が必要です。

型式	全長(mm)	製品質量(kg)	搭載質量(kg)
MH-1500	1500	1.2	8.0
MH-1800	1800	1.4	8.0

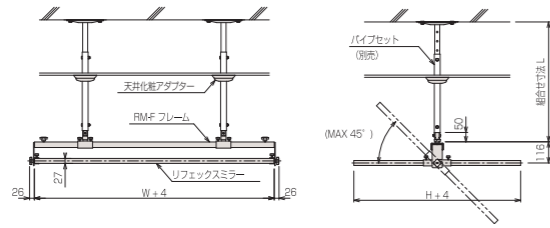
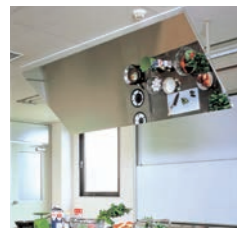
ミラーハンガー

RM

10年保証



講師による実技作業の手元をより多くの方々に見てもらえるように考案されたハンガーです。



- 吊下げているミラーはリフレクスマirrorで軽量且つ安全。
 - 角度は45°まで調整可能で、視聴者の位置により角度調整が可能。
 - ミラー角度を可変する電動タイプの製作も可能。
- ※ミラーハンガーはオプションのパイプセット (PS) が必要です。

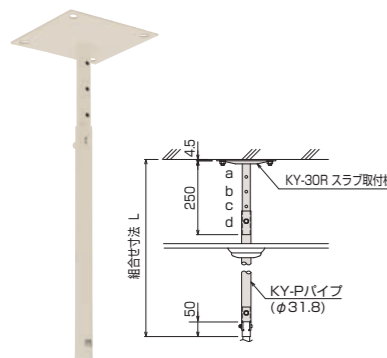
セット型式	製品質量(kg)	ミラー型式	ミラーサイズ W×H(mm)	適合フレーム
RM-1309F	10.0	RM-1309	1300×900	RM-F130
RM-1809F	12.3	RM-1809	1800×900	RM-F180
RM-1612F	12.0	RM-1612	1600×1200	RM-F130
RM-1812F	13.7	RM-1812	1800×1200	RM-F180
RM-2412F	16.9	RM-2412	2400×1200	RM-F240

ミラー、適合フレーム、化粧アダプターはそれぞれ単品でお求めいただけます。

パイプセット

MH / RM-PS

10年保証



■MH-PS パイプセット / マップハンガー用
マップハンガー本体を吊下げるパイプセットです。パイプ長さ (L) = 1251mm 以上は別途ご相談ください。
(▶ P.261)

型式	組合せ寸法L(mm)				製品質量(kg)
	a	b	c	d	
MH-P050S	500	550	600	650	2.4
MH-P070S	700	750	800	850	2.7
MH-P090S	900	950	1000	1050	3.0
MH-P110S	1100	1150	1200	1250	3.3

■RM-PS パイプセット / ミラーハンガー用
ミラーハンガー本体を吊下げる2本セットのパイプセットです。パイプ長さ (L) = 1251mm 以上は別途ご相談ください。
(▶ P.262)

型式	組合せ寸法L(mm)				製品質量(kg)
	a	b	c	d	
RM-P050S	500	550	600	650	2.4
RM-P070S	700	750	800	850	2.7
RM-P090S	900	950	1000	1050	3.0
RM-P110S	1100	1150	1200	1250	3.3

長尺パイプ用スラブ取付板セット

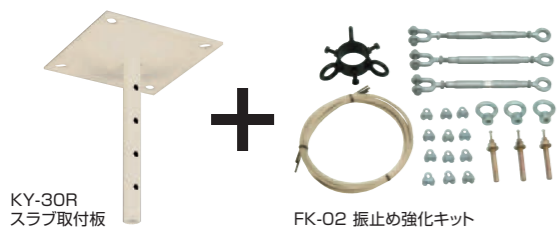
KY-31A

10年保証

オプション製品

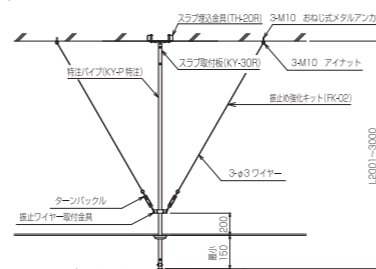


パイプセットの組合せ寸法が2001mm以上で長尺パイプを使用した場合に利用する、スラブ取付板 (KY-30R) と振止め強化キット (FK-02) のセットです。



発注時型式例:
KY-31A+KY-0000P
(0000にはパイプ長さLoを入れてください。
mm単位で発注可能です。)

製品質量(kg)
4.1



マップ・ミラーハンガーオプション

オプション

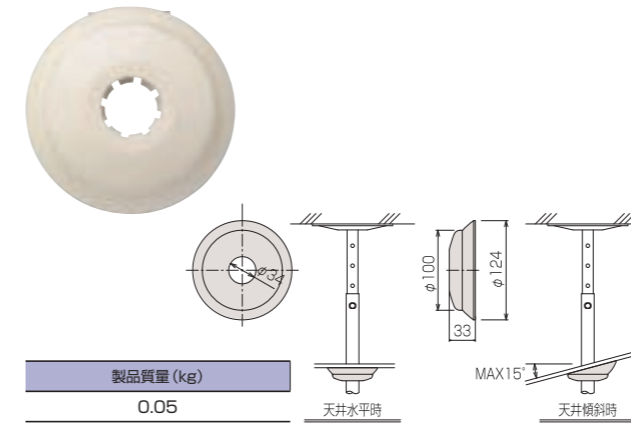
KY-30A 天井化粧アダプター

10年保証

オプション製品



パイプに挿入し天井面の開口部を化粧するカバーです。工具なしで取り付けができ、傾斜天井にも対応しています。
※KKシリーズ (Rタイプ) には標準装備しております。



製品質量(kg)
0.05

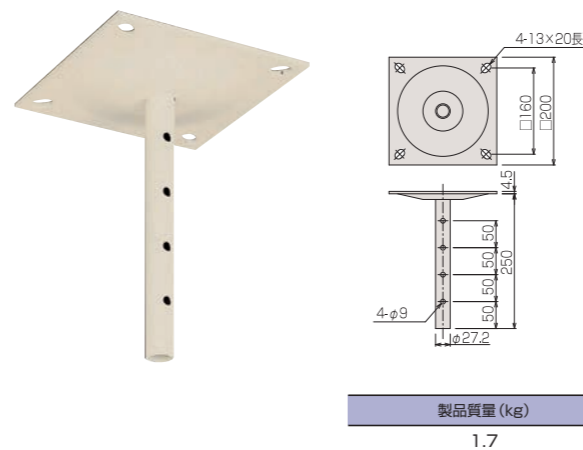
KY-30R スラブ取付板

10年保証

オプション製品



スラブ面に取り付ける、パイプとのジョイント用金具です。



製品質量(kg)
1.7

FK-01/FK-02 振止め強化キット

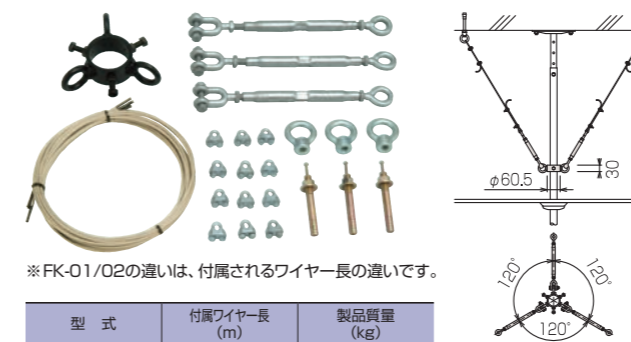
10年保証

オプション製品



パイプセットの振れを防ぐ耐震仕様の金具です。全ての部品が揃っていますので工具を用意するだけで個別に部品を購入する必要がありません。

※適用機種: KK/MH/RM/TH/DH/HDC/HPC/HCC/HSCシリーズパイプセット



型式	付属ワイヤー長 (m)	製品質量 (kg)
FK-01	2.5	2.3
FK-02	4.0	2.4

KY-P パイプ

10年保証

オプション製品



スラブ取付板 (KY-30R)、傾斜自在型スラブ取付板 (KY-30F) に取り付けスクリーンハンガーの高さを決定します。下表にない長尺パイプ* (設定寸法=1251mm以上) も特注対応いたします。(▶ P.262)
*長尺パイプにはM8ボルトセット (ボルト・ナット・ワッシャー) ×1が付属します。

型式	Lo (mm)	設定寸法 (mm)	製品質量 (kg)
KY-050P	425	500~650用	0.7
KY-070P	625	700~850用	1.0
KY-090P	825	900~1050用	1.3
KY-110P	1025	1100~1250用	1.6

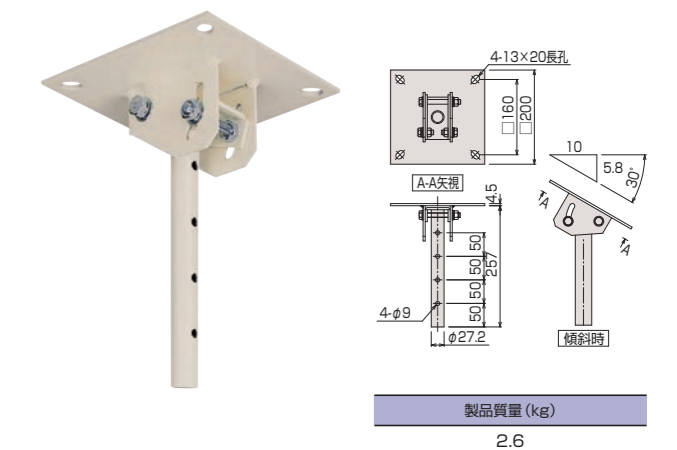
KY-30F 傾斜自在型スラブ取付板

10年保証

オプション製品



傾斜したスラブ面に取り付け可能な金具です。



製品質量(kg)
2.6

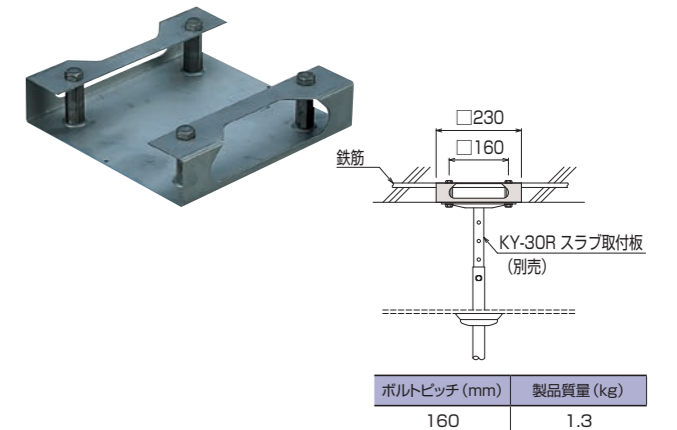
TH-20R スラブ埋込金具

10年保証

オプション製品



スラブ内に予め埋込み、スラブ取付板 (KY-30R) とボルトで固定する金具です。埋込み式ですので堅牢性に優れています。



ボルトピッチ (mm)	製品質量 (kg)
160	1.3

ディスプレイ・プロジェクターハンガーパイプセット

10年保証



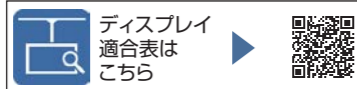
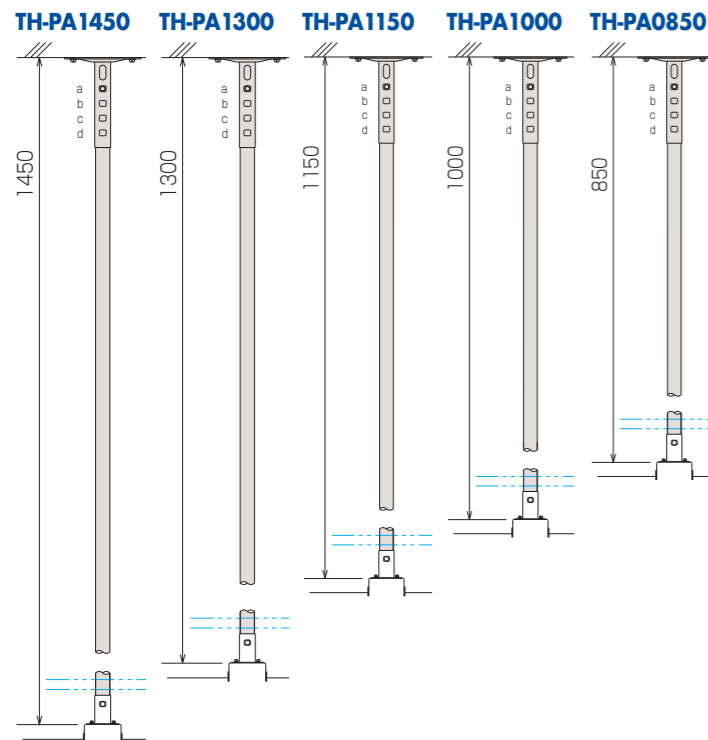
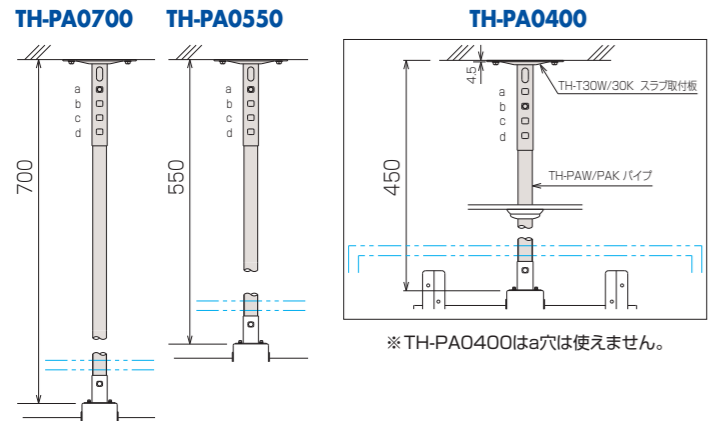
TH-PASK / TH-PASW



- ディスプレイハンガー本体及びプロジェクターハンガーを吊下げるスラブ取付板とパイプのセットです。
- ジョイントの位置によってハンガー高さを4段階に調整可能です。
- 組合せ寸法L=1601mm以上は、長尺パイプ用スラブ取付板セット (DH-31AW/AK) と長尺パイプ (特注TH-PAW/PAK) の組合せで対応いたします。

型式 (ブラック/ホワイト)	組合せ寸法 L(mm)*				製品質量 (kg)
	a	b	c	d	
A TH-PA0400SK/ I 0400SW	—	450	500	550	4.1
B TH-PA0550SK/ J 0550SW	550	600	650	700	4.5
C TH-PA0700SK/ K 0700SW	700	750	800	850	4.9
D TH-PA0850SK/ L 0850SW	850	900	950	1000	5.4
E TH-PA1000SK/ M 1000SW	1000	1050	1100	1150	5.8
F TH-PA1150SK/ N 1150SW	1150	1200	1250	1300	6.2
G TH-PA1300SK/ O 1300SW	1300	1350	1400	1450	6.6
H TH-PA1450SK/ P 1450SW	1450	1500	1550	1600	7.1

英字の囲み文字はハンガー本体とパイプのセット記号です。
穴位置a.b.c.dは下図を参照してください。



オプション

10年保証 センサー可 オプション製品



TH-PAW / TH-PAK パイプ

後付の際などの為に、パイプのみのご注文も可能です。
下表にない長尺パイプ* (設定寸法=1601mm以上) も特注対応いたします。
*長尺パイプには、M8ボルトセット(ボルト、ナット、ワッシャー)×1が付属します。

型式 (ホワイト/ブラック)	Lo (mm)	設定寸法 (mm)	製品質量 (kg)
TH-PA0400W/0400K	330	450~550	1.0
TH-PA0550W/0550K	480	550~700	1.4
TH-PA0700W/0700K	630	700~850	1.8
TH-PA0850W/0850K	780	850~1000	2.3
TH-PA1000W/1000K	930	1000~1150	2.7
TH-PA1150W/1150K	1080	1150~1300	3.1
TH-PA1300W/1300K	1230	1300~1450	3.5
TH-PA1450W/1450K	1380	1450~1600	4.0

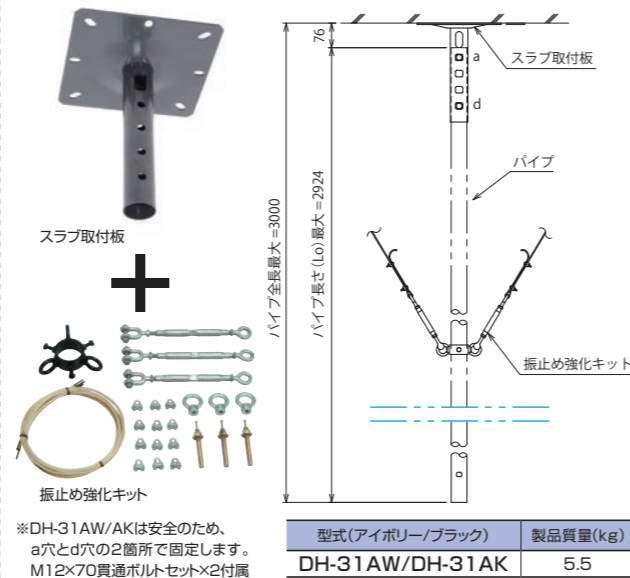
DH-31AW/DH-31AK 長尺パイプ用スラブ取付板セット

10年保証 オプション製品



パイプセットの組合せ寸法が1601mm以上で長尺パイプを使用した場合に利用する、スラブ取付板 (TH-T30W/TH-T30K) と振止め強化キット (FK-02) のセットです。

発注時型式例: DH-31AW/AK+TH-PA00000W/K
(00000にはパイプ長さLoを入れてください。mm単位で発注可能です。)



型式(アイボリー/ブラック)	製品質量(kg)
DH-31AW/DH-31AK	5.5

ディスプレイ・プロジェクターハンガーオプション

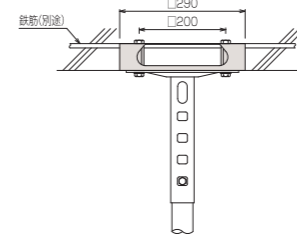
オプション

TH-R30 スラブ埋込金具

10年保証 オプション製品



スラブ内に予め埋込み、スラブ取付板 (TH-T30) とボルトで固定する金具です。埋込式ですので堅牢性に優れています。



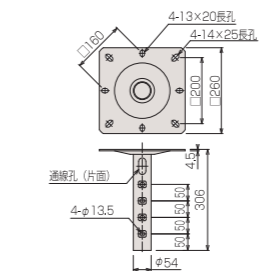
製品質量(kg)
2.1

TH-T30W / -T30K スラブ取付板

10年保証 オプション製品



スラブ面に取付けし、パイプとのジョイント用の金具です。ハンガーの高さが位置未決定の場合、位置決めをする場合に使用します。



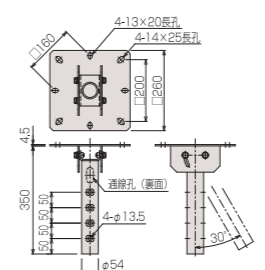
型式 (ホワイト/ブラック)	製品質量 (kg)
TH-T30W/T30K	3.1

TH-T30FW / -T30FK 傾斜自在型スラブ取付板 (200mmピッチ用)

10年保証 オプション製品



スラブ面が傾斜している場合に使用する金具です。



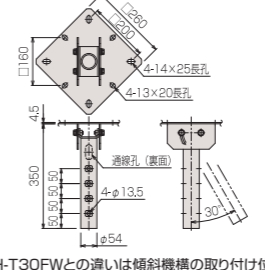
型式 (ホワイト/ブラック)	製品質量 (kg)
TH-T30FW/T30FK	4.8

TH-T30FBW / -T30FBK 傾斜自在型スラブ取付板 (160mmピッチ用)

10年保証 オプション製品



傾斜したスラブ面にTH-20R(160mmの取り付けピッチ)を埋込んだ場合に使用する金具です。



*TH-T30FWとの違いは傾斜機構の取り付け位置が45°回転して製作されています。

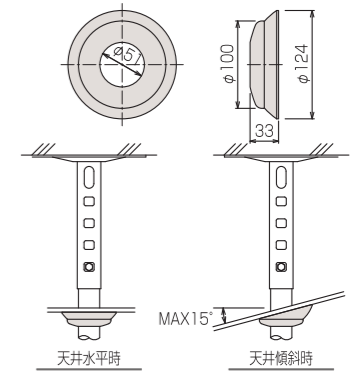
型式 (ホワイト/ブラック)	製品質量 (kg)
TH-T30FBW/T30FBK	4.8

TH-A30W / -A30K 天井化粧アダプター

10年保証 オプション製品



パイプに挿入し天井面の開口部の化粧処理をするカバーです。



型式 (ホワイト/ブラック)	製品質量 (kg)
TH-A30W/A30K	0.05

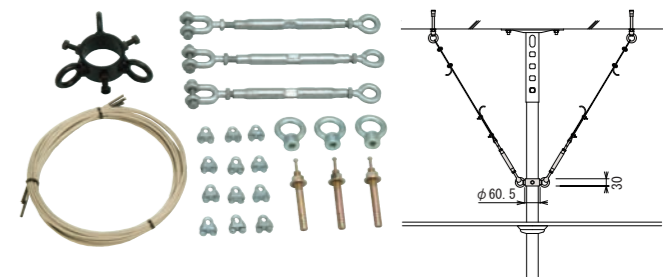
FK-01 / -02 振止め強化キット

10年保証 オプション製品



- パイプセットの振れを防ぐ耐震仕様金具です。
- 全ての部品が揃っていますので工具を用意するだけで個別に部品を購入する必要がありません。

*適用機種: KK/MH/RM/TH/DH/HDC/HPC/HCC/HSCシリーズパイプセット



*FK-01/02の違いは、付属されるワイヤー長の違いです。

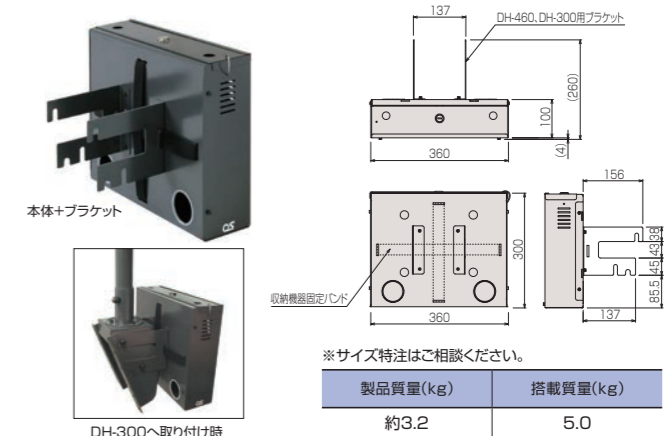
型式	付属ワイヤー長(m)	製品質量(kg)
FK-01	2.5	2.3
FK-02	4.0	2.4

DH-30B セットトップボックス収納ケース

10年保証 オプション製品

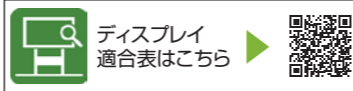


セットトップボックス等のコントロール機器を、ハンガーにセットするケースです。ハンガーの回転・傾斜機能もそのまま生かして取り付けできます。



*サイズ特注はご相談ください。

製品質量(kg)	搭載質量(kg)
約3.2	5.0



キャスター付き

型式	● 最大搭載 質量 (kg)	搭載質量 搭載サイズ (インチ)	搭載質量														掲載 ページ		
			20	25	30	35	40	45	50	55	60	65	70	75	80	85			
DS-80Ver3	45	49-60						●	■										▶P.168
DS-150-2	75	37-75																●	▶P.169
DS-200-2	75	37-87																●	▶P.169
DSF-55F	20	40-55	●																▶P.171
DSF-65F	40	60-65						●											▶P.171
DSF-552F-1C DSF-554F-2C DSF-652F-1C DSF-654F-2C	60 120	55/65									■		●		■			●	▶P.172
DSH-65E	40	50-65						●											▶P.173
DSH-80E	85	50-80																●	▶P.173
DSC-46F	40	37-46						●											▶P.176
DSC-65F	60	46-65																	▶P.176
DSC-70F	80	65-70																●	▶P.176

固定式

型式	● 最大搭載 質量 (kg)	搭載質量 搭載サイズ (インチ)	搭載質量														掲載 ページ		
			20	25	30	35	40	45	50	55	60	65	70	75	80	85			
DT-100	60	50-70																	▶P.175
DSD-46F (L)	40	37-46						●											▶P.176
DSD-65F (L)	60	46-65																	▶P.176
DSD-70F (L)	80	65-70																●	▶P.176

搭載サイズ
49~60型

搭載質量
~45kg



耐震性
316gal



大型φ100のスタイリッシュなキャスターを採用。

学校ICT環境整備事業のベストセラーシリーズ。
安全性に優れた薄型ディスプレイスタンド。

- ディスプレイ部分は、チルト機構により4段階に可変可能。
- ワイドサイズ棚板は、ノートPCなどの機器を2台並べて設置可能。(オプション)
- ディスプレイは3段階に高さ調整可能。

安全性に優れた薄型ディスプレイ設置用スタンド

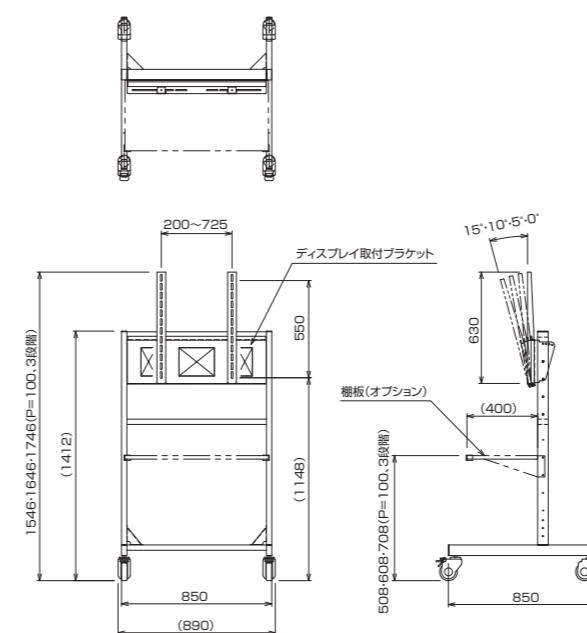
- 転倒角度17.9°*
一般的な家電基準は15°。
 - 耐震性316GAL*
震度6程度の地震でも倒れにくい設計になっています。(ディスプレイ搭載時)
- * ディスプレイ質量45kg、ディスプレイ重心高さ約1500mm、オプションなし、ディスプレイ傾斜なしの場合

■オプション

充電保管庫 D-TC1-W	スチール製、本体質量 約65kg 外形寸法: W850×D500×H685mm 収納台数: 42台
AVキャビネット D-A01	スチール製、本体質量 約21kg 外形寸法: W850×D400×H380(内寸 W824×D376×H376)mm 搭載質量: 20kg以下(棚板、底板、天板は各最大10kg以下)
棚板 D-T06	スチール製、本体質量 約5.0kg 外形寸法: W812×D400×H120mm 搭載質量: 10kg以下
転倒防止ワイヤー DS-O2P	樹脂コートワイヤー×2 外形寸法: φ3 × L800mm M8アイナット×2、シャックル(呼び6)×2

*選択オプションによっては同時取付ができない場合があります。

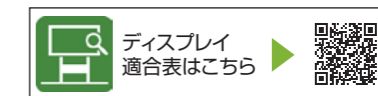
■外形寸法図



■仕様

外形寸法(mm)	W890×D850×H1546~1746(アタッチメント含む)
製品質量(kg)	約34.5
チルト機構	角度調整可能(0°、5°、10°、15°)
棚板取り付け高さ	高さ3段階調整(508-608-708mm、P=100)
キャスター	φ100ダブルストッパー機構 (車輪回転止め/車軸回転止め ^{※1})
転倒防止	低重心設計
転倒角度	17.9°(ディスプレイ搭載時) ^{※2}
配送形態	ロックダウン(お客様組立)式
オプション	D-TC1-W / D-A01 / D-T06 / DS-O2P

※1 車輪は360°中 8ポジションで固定可能です。
※2 ディスプレイ質量45kg、ディスプレイ重心高さ約1500mm、オプションなし、ディスプレイ傾斜なしの場合。
※ディスプレイを最下段に取り付ける際は、棚板を最上段に取り付けなくてください。
搭載オプションによっては、棚板の4段階取付ができない場合があります。



ディスプレイスタンド

DS-200-2

搭載サイズ 37~87型 | 搭載質量 ~75kg



耐容量 275gal

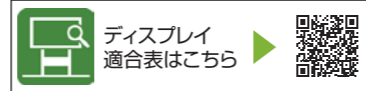


昇降ハンドル(背面)

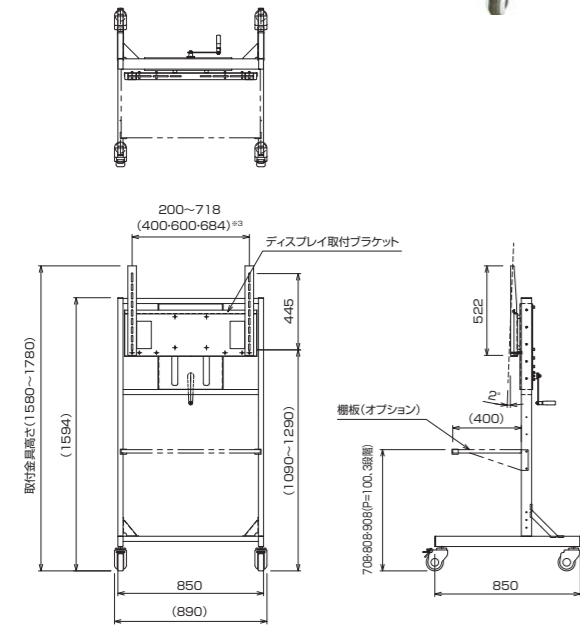


手動ハンドル昇降式スタンド。
小さな力で昇降可能。女性でも楽に動かせます。

- ハンドル操作で昇降が容易。
- 前輪はストッパー付き、何かの反動で動くことなく安全に利用が可能。
- 将来の買い換え時でディスプレイサイズが大きくなった際にも安心な最大対応ディスプレイサイズ87型(75kg)。



■外形寸法図



■仕様

外形寸法(mm)	W890×D850×H1594~1780(アタッチメント含む)
製品質量(kg)	約50.5
転倒角度	15.7°(ディスプレイ搭載時) ^{*1}
重心高さ	1235mm ^{*1}
昇降機能	ハンドル昇降式 ストローク200mm
チルト機構	角度調整可能(0°~2°) ^{*2}
棚板取り付け高さ	高さ3段階調整(708・808・908mm、P=100)、最大棚板取付枚数2枚
キャスター	φ100ダブルストッパー機構(車輪回転止め/車輪回転止め) ^{*3}
配送形態	ロックダウン(お客様組立)式
オプション	D-TC1-W/D-A01/D-T06/DS-02P

^{*1} ディスプレイ質量75kg・ディスプレイ最上段設置・ディスプレイ重心高さ1500mmとし、オプションなし、ディスプレイ傾斜なしの場合。
^{*2} W400、W600、W684のみ調整可能です。
^{*3} 車輪固定は360°中8ポジションで可能です。

ディスプレイスタンド

DS-150-2

搭載サイズ 37~75型 | 搭載質量 ~75kg

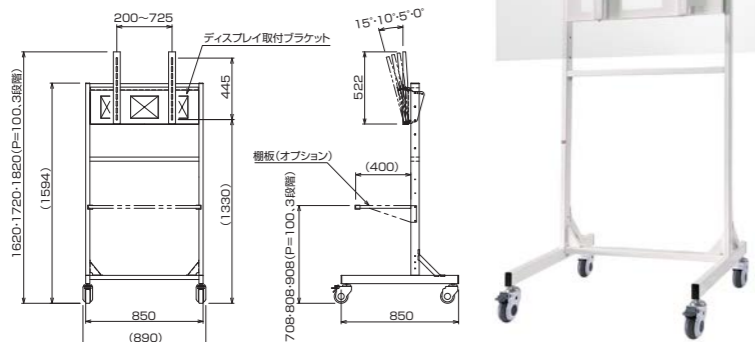


耐容量 266gal



大型化する学校ICT環境に対応する
ディスプレイスタンド。

■外形寸法図



■仕様

外形寸法(mm)	W890×D850×H1620~1820(アタッチメント含む)
製品質量(kg)	約35.7
転倒角度	15.2°(ディスプレイ搭載時) ^{*1}
重心高さ	1239mm ^{*1}
キャスター	φ100ダブルストッパー機構(車輪回転止め/車輪回転止め) ^{*2}
配送形態	ロックダウン(お客様組立)式
オプション	D-TC1-W/D-A01/D-T06/DS-02P

^{*1} ディスプレイ質量75kg・ディスプレイ重心高さ約1530mm、オプションなし、ディスプレイ傾斜なしの場合。
^{*2} 車輪固定は360°中8ポジションで可能です。

充電保管庫

D-TC1-W

10年保証 ※電気部品は1年保証です。

収納台数 ~42台

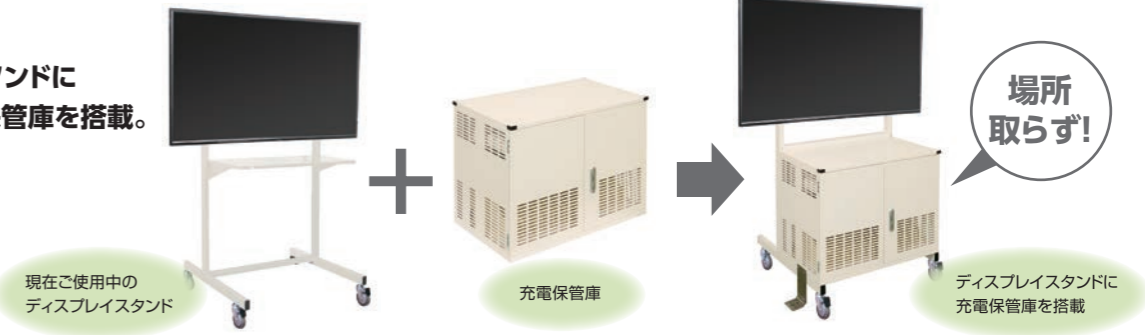


充電保管庫と大型提示装置を一体化。ディスプレイスタンドに搭載できる充電保管庫。教育現場の「児童・生徒1人1台PC・タブレット」ICT環境づくりをサポートします!



- 輪番2回路(デジタルタイマー)機能でブレーカーに負担を掛けず安全に充電が可能。
- 床面にしっかり固着、固定可能なヒンジ固定金具とフットストッパー付き。
- 換気ファン、ダイヤルロック、温度センサー、カバー、フィルター等のオプションをご用意。

現在ご使用中の
ディスプレイスタンドに
タブレット充電保管庫を搭載。

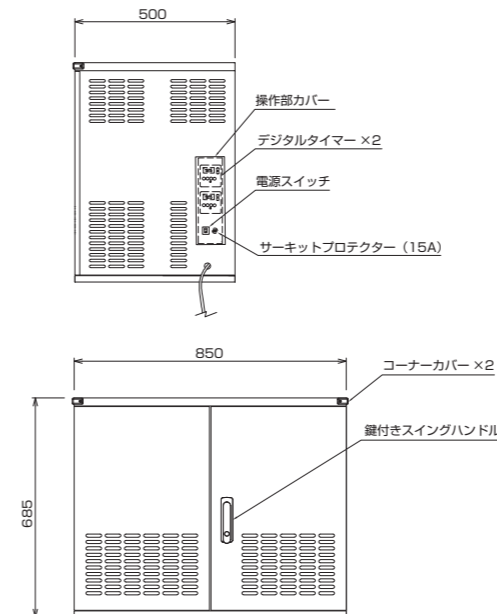


搭載可能ディスプレイスタンド



PC端末やタブレットが傷付きにくい樹脂製の仕切り板と、底面の緩衝用シート。

■外形寸法図



■仕様

材質	スチール、樹脂(PP)
対応端末サイズ	9~14インチ相当
収納台数	42台 ^{*1}
外形寸法(mm)	W850×D500×H685
端末収納部寸法(mm)	W325×D230×H32
製品質量(kg)	約65(本体)、約5.5(フットストッパー、ヒンジ固定金具)
定格	AC100V 15A 1500W 50/60Hz
充電容量	最大71Wh/台 合計1500Wh以下
充電制御方式	輪番2回路(デジタルタイマー)
推奨使用温度	17℃~28℃
オプション ^{*2}	換気ファン(C-DTC1)、ダイヤルロック付きハンドル(C-DTC2)、温度センサー(C-DTC3)、防塵カバー(C-DTC4)、防塵フィルターセット(C-DTC5、C-DTC6)

^{*1} 搭載を計画されている端末が搭載可能か事前にご相談ください。
^{*2} オプションは工場組み込み出荷となります。

ディスプレイスタンド

DSF

10年保証 要組立



ディスプレイの高さは無段階で設定可能。
40~65型まで対応する2種類をラインアップ。

- 商業施設・施設構内などに最適なシンプルデザイン。軽量で移動が簡単。
- 転倒角度16°以上。(JIS規格15°)
- 配線の目隠しが多彩なバリエーションから選択でき、きれいな処理が可能。

DSF-65F

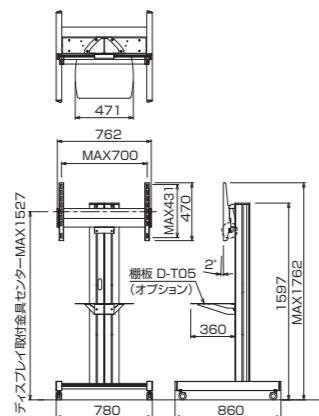
搭載サイズ 60~65型 搭載質量 ~40kg

耐震性 282gal



DSF-65F
ディスプレイ横付
棚板はオプション
(別売)

■外形寸法図



本体の前面と背面に通線口があり、ディスプレイの電源ケーブルなどを本体に通すことができます。



DSF-55F

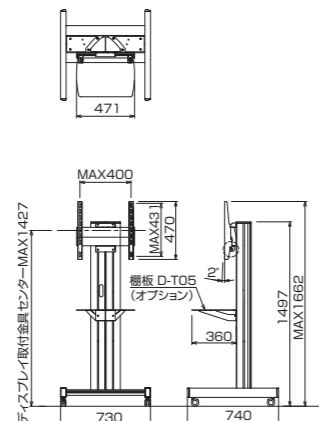
搭載サイズ 40~55型 搭載質量 ~20kg

耐震性 281gal



DSF-55F
ディスプレイ縦付

■外形寸法図



オプション(別売)



型式	D-T05
外形寸法 (mm)	471×360
製品質量 (kg)	約4
搭載質量 (kg)	5以下

※棚板は2台まで取り付け可能です。

■仕様

型 式	DSF-65F	DSF-55F
外形寸法 (mm)	W780×D860×H1762	W730×D740×H1662
製品質量 (kg)	約34	約30
棚板取付高さ	無段階(230~1350)	無段階(230~1190)
転倒角度	16°以上 ^{※1}	16°以上 ^{※1}
角度調整	+2°	+2°
キャスター	φ60双輪 カスター4個(ストッパー付2個)	φ60双輪 カスター4個(ストッパー付2個)

※1 ディスプレイは最大搭載質量とし、ディスプレイ最上位、ディスプレイ横設置、棚板無しの場合の計算値です。

価格はすべてオープンです。

マルチディスプレイスタンド

1年保証



DSF-552/652-1C(2面)

搭載サイズ 55/65型 搭載質量 ~60kg (~30kg/面)

DSF-554/654-2C(4面)

搭載サイズ 55/65型 搭載質量 ~120kg (~30kg/面)

55型(2面/4面)、65型(2面/4面)に対応するディスプレイスタンド。

新製品

- アルミ押し出し成型フレームで、スタイリッシュで堅牢なボディ。
- ディスプレイの高さ調整が無段階で可能。そのため周囲造作物とレベル合わせが可能。
- 転倒角16°以上。(JIS規格15°)



DSF-554-2C

オプション(別売)

■セットアップボックス収納ケース



型式	D-B01
外形寸法 (mm)	W360×D184×H300
製品質量 (kg)	約3.7
搭載質量 (kg)	5以下

■棚板(D-T05)

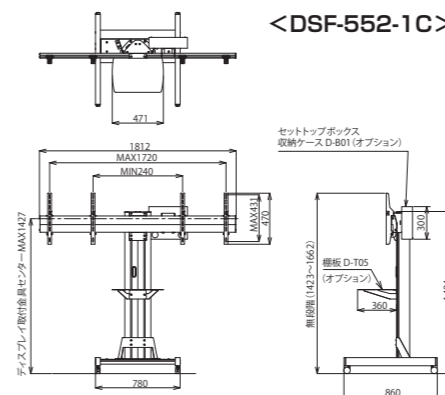


型式	D-T05
外形寸法 (mm)	471×360
製品質量 (kg)	約4
搭載質量 (kg)	5以下

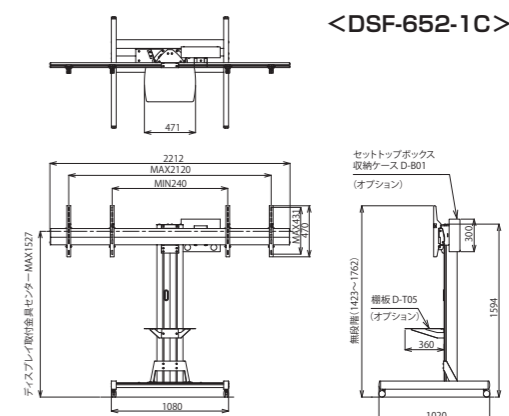
下方から見た棚板

■外形寸法図

<DSF-552-1C>

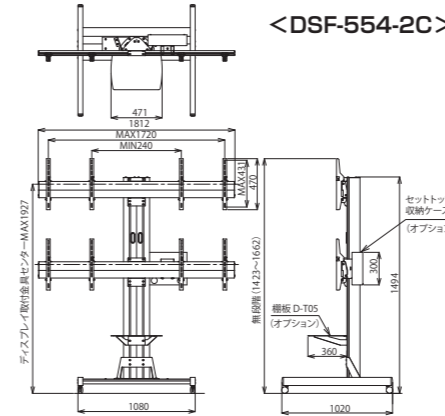


<DSF-652-1C>

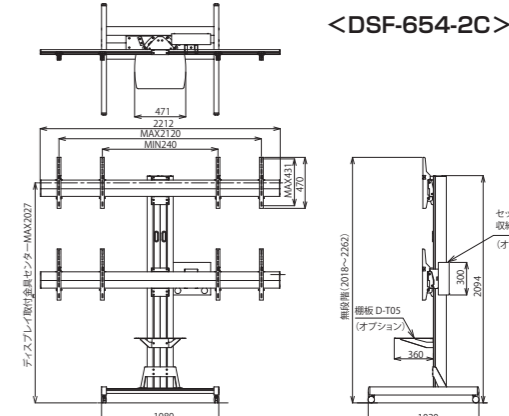


■外形寸法図

<DSF-554-2C>



<DSF-654-2C>



■仕様

型 式	DSF-552-1C	DSF-652-1C	DSF-554-2C	DSF-654-2C
外形寸法 (mm)	W1812×D860×H1423~1662	W2212×D1020×H1423~1762	W1812×D1020×H1918~2162	W2212×D1020×H2018~2262
製品質量	約42kg	約50kg	約63kg	約67kg
取付ディスプレイ数	2台		4台	
対応ディスプレイサイズ	55型	65型	55型	65型
転倒角度	16°以上 ^{※1}	20°以上 ^{※1}	17°以上 ^{※1}	
耐震性 (gal)	水平最大 281以上 ^{※1}	水平最大 356以上 ^{※1}	水平最大 299以上 ^{※1}	
調整機構	チルト±1°、高さ±2mm、前後±2mm		チルト±1°、高さ±2mm、前後±2mm	
キャスター	φ60双輪 カスター4個(ストッパー付き2個)			

※仕様およびデザインは、予告なく変更する場合があります。

※1 ディスプレイは最大搭載質量とし、ディスプレイ最上位、ディスプレイ横設置、棚板無し、セットボックス収納ケース無しの場合の計算値です。

価格はすべてオープンです。

ディスプレイスタンド

マルチディスプレイスタンド

ディスプレイスタンド

ディスプレイスタンド

ディスプレイスタンド 電動昇降式

1年保証 要組立 Safe GPN Green Purchasing Network 緑の購入法適合



DSH-80E 搭載サイズ 50~80型 | 搭載質量 ~85kg

電動昇降



昇降はリモコン操作

リモコン電動昇降で高さを無段階に調整。

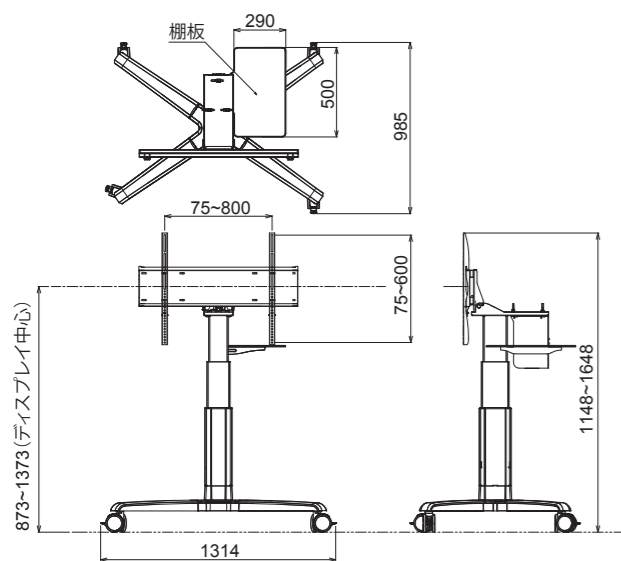
- 使用状況に応じて高さは無段階に調整。
- 昇降操作は電動リモコン。
- 移動に便利な双輪100φの大型キャスター。



無段階で電動昇降

ディスプレイ適合表はこちら

■外形寸法図



■仕様

材質	アルミ、スチール、樹脂
外形寸法 (mm)	W1314×D985×H1148~1648
製品質量 (kg)	約49
昇降 (mm)	ストローク500(電動式)
操作	電波式リモコン
消費電力 (W)	150(最大)
転倒角度	15°* 1</td
キャスター	φ100ダブルストッパー機構 ^{※2} (車輪回転止め/車輪回転止め)
取付ピッチ (mm)	W75~800×H75~600 (ユニバーサルアタッチメント)
棚板 (mm)	W500×D290
付属品	棚板×1、リモコン×1、リモコンホルダー×1、ディスプレイ取付ねじセット×1、製品組立用ねじセット×1、六角レンチ (5mm、6mm)×各1、組立設置説明書×1、電源ケーブル×1

*1 最大搭載質量で、ディスプレイ重心873の場合。
*2 車輪固定は360°中8ポジションで可能です。

1年保証 要組立

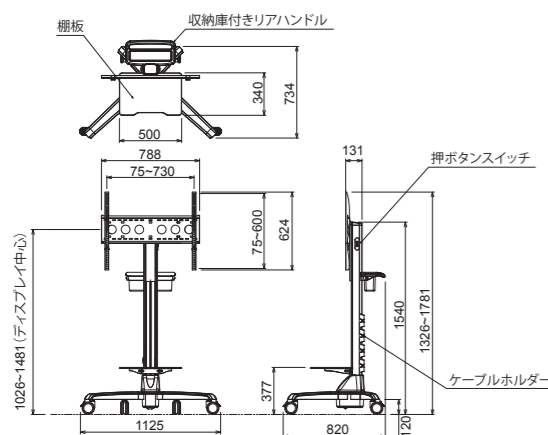


DSH-65E 搭載サイズ 50~65型 | 搭載質量 ~40kg

電動昇降

65型まで対応。
電動昇降薄型ディスプレイスタンド。

■外形寸法図



■仕様

材質	アルミ、スチール、樹脂
外形寸法 (mm)	W1125×D820×H1540~1781
製品質量 (kg)	約27.4
昇降 (mm)	ストローク455 (電動式)
操作	押ボタンスイッチ (昇・降)
転倒角度	15°* 1</td
キャスター	φ100ダブルストッパー機構 (車輪回転止め/車輪回転止め) ^{※2}
取付ピッチ (mm)	W75~730×H75~600 (ユニバーサルアタッチメント)

*1 最大搭載質量40kgのディスプレイ重心1026の場合。
*2 車輪固定は360°中8ポジションで可能です。

価格はすべてオープンです。

電動まぐボード

1年保証 要組立 GPN Green Purchasing Network 緑の購入法適合



DSB-70E-T1 / DSB-70E-T2 スクリーンサイズ 70型

電動昇降

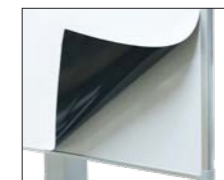


φ100の大型キャスター
ダブルストッパー機構搭載

DSB-70E-T1に
EPSON 超短焦点プロジェクターを搭載。
※本製品にプロジェクターは付属しません。



パソコン等が置ける棚板付き。
(棚板サイズ:500×290mm)



プロジェクターの映像をきれいに映す
マグネット式スクリーン生地を貼付。

オプション



■4口電源タップマグネット付
(D-001)▶P.175

70インチのまぐボード付き。
様々な超短焦点プロジェクターに
対応。



まぐボード (ホワイトボード+マグネット式スクリーン)

ホワイトボードにマグネット式スクリーンを貼付し、まぐボードに進化。ホットスポットを抑え、プロジェクターの映像を美しく結像。また傷ついたシートは交換が可能。

- 映像を映しながら、専用マーカーで書き込みが可能。
- 電動で無段階に上下昇降、チルトが可能。
- 垂直～水平までボードを任意の角度で調整可能。

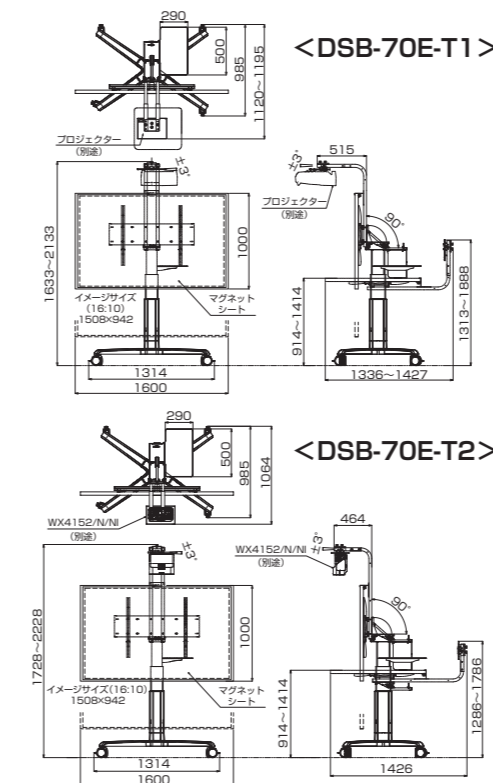
■対応プロジェクター

型式	メーカー	対応プロジェクター
DSB-70E-T1	EPSON	EB-750F、EB-755F、EB-725W、EB-725Wi、EB-735Fi
	maxell	MC-TW3506J、MC-AW3005J
DSB-70E-T2	RICOH	WX4153、WX4153N



昇降・チルト操作は
付属のリモコンと本体の
押しボタンスイッチで可能。
(メモータリスイッチ)

■外形寸法図



■仕様

型式	DSB-70E-T1	DSB-70E-T2
主材質	アルミ、スチール、樹脂	
製品質量 (kg)	約75.5 (スタンド本体:約49、まぐボード:約18、 プロジェクター取付フレーム:約8.5)	約75.8 (スタンド本体:約49、まぐボード:約18、 プロジェクター取付フレーム:約8.8)
最大外形寸法 W×D×H(mm)	垂直時1600×1195×2133 水平時1600×1427×1888	垂直時1600×1064×2228 水平時1600×1426×1786
対応 プロジェクター (超短焦点)	EPSON EB-750F、EB-755F、 EB-725W、EB-725Wi、 EB-735Fi maxell MC-TW3506J、 MC-AW3005J	RICOH WX4153、 WX4153N
まぐボード 外形寸法 W×H(mm)	1600×1000 (70型)	
映写面	マグネット式スクリーン (WE112)	
昇降 (mm)	ストローク500 (電動式)	
チルト	0~90° (電動式)	
動作速度	28mm/秒 (昇降)、90°/25秒 (チルト)	
操作	リモコン (昇・降、チルトUP/DOWN、連動UP/DOWN)、 押しボタンスイッチ (昇・降、チルトUP/DOWN)	
転倒角度	15° (まぐボードが垂直の状態、重心高さ1145mmの場合)	
キャスター	φ100 ダブルストッパー機構 (車輪回転止め/車輪回転止め)×4、 車輪固定は360°中8ポジションで可能です	

価格はすべてオープンです。

ディスプレイスタンド

電動まぐボード

ディスプレイスタンド

電動昇降

ディスプレイスタンド 壁寄せタイプ

DT-100 搭載サイズ 50~70型 | 搭載質量 ~60kg



黒板左右の空きスペースを利用する壁寄せスタンド。脚部固定の為、転倒に強くより安全です。



*写真はオプション装着時

回転軸指詰め防止カバー

固定脚を軸にして、簡単に回転させることができます。



Photo:東京芸芸大学様

- 省スペース：黒板横の空いているスペースを活用しスタンドを設置。使用しない時は壁に寄せて収納ができるので邪魔にならない。
- 低コスト：壁付けハンガーのような補強工事が不要。
- 黒板と同じ高さ、同列の設置が可能のため、黒板～ディスプレイ間の生徒の視線がスムーズ。

オプション

棚板



型式	D-T04
外形寸法(mm)	W950xD360xT15 (棚板部分のみ)
製品質量(kg)	約6.1
搭載質量(kg)	10以下

コントロールパネル



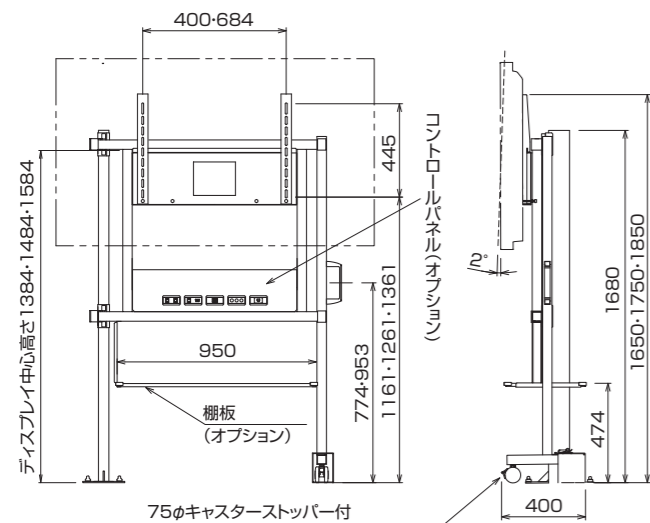
型式	D-P01
外形寸法(mm)	W784xD45xH200 (棚板部分のみ)
製品質量(kg)	約4.5(ケーブル含む)
定格	15A AC125V 合計1500Wまで
AV端子	RCAジャック 映像・音声(左)・音声(右)×1
LAN中継コネクタ	カテゴリ6×1
RGB端子	ミニD-sub 15P×1
HDMI端子	HDMI×1

4口電源タップマグネット付



型式	D-D01
外形寸法(mm)	W200xD45xH30 (突起部除く)
製品質量(kg)	約0.8
定格	15A AC125V 合計1500Wまで
電源コード長さ(mm)	5,000
付属品	3P-2P変換アダプタ

■外形寸法図



■仕様

外形寸法(mm)	W1233xD400xH1680~1850
製品質量(kg)	約40.0
回転機構	45°
角度調整	+2°
設置形態	左右どちらでも設置可
キャスター	φ75ストッパー付き×1/φ75ストッパーなし×1



ディスプレイ 適合表はこちら



ディスプレイスタンド

DSC / DSD



洗練されたデザイン。シンプルなのに機能的。37型から70型まで幅広く対応。

- 脱落の心配不要 : ディスプレイ落下防止のロック機能を装備
- 通線経路を確保 : パイプ内を通せるケーブルライン設計
- 高級感を演出 : アルミ素材を主材質に用い、飽きの来ないシルバー色を採用
- 転倒角度 : 15°以上(ディスプレイセンター1700mm以下)

DSC-65F 搭載サイズ 46~65型 | 搭載質量 ~60kg



DSD-65FL 搭載サイズ 46~65型 | 搭載質量 ~60kg



DSC-46F 搭載サイズ 37~46型 | 搭載質量 ~40kg



DSC-70F 搭載サイズ 65~70型 | 搭載質量 ~80kg



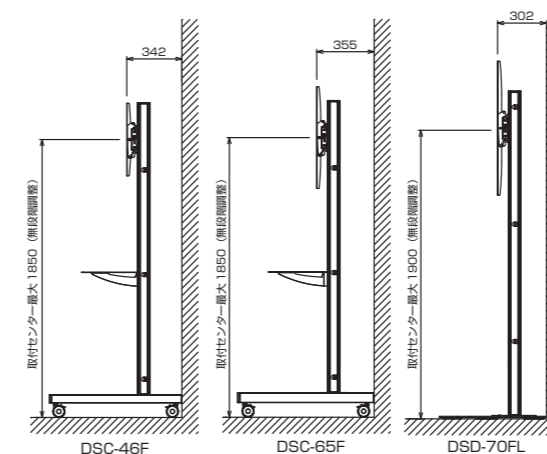
DSD-46FL 搭載サイズ 37~46型 | 搭載質量 ~40kg



DSD-70FL 搭載サイズ 65~70型 | 搭載質量 ~80kg



壁に寄せて設置できる省スペース設計



Cタイプ (テレビ会議等オフィスユース)

DSC: キャスタータイプ
テレビ会議カメラ設置可能なトレイを標準付属(1枚)
トレイ高さ無段階設定可能

Dタイプ (デジタルサイネージ等の商業施設)

DSD: 床置き、壁寄せタイプ
ディスプレイ背面から壁までの距離の短い壁寄せ設計。



取付自在の棚板(DSC)
モニターの上に設置して、ビデオ会議用カメラ設置台としても使用できます。

ディスプレイスタンド

1年保証



PH-823S / PH-825S / PH-827S / PH-829S

会議室やインフォメーション、ビデオ会議に。
用途に応じて100V型までお選びいただけます。

- ディスプレイの上下・傾斜角度調整可能。
- 直径100mmの大型キャスター採用。
- 移動に便利なハンドル付。

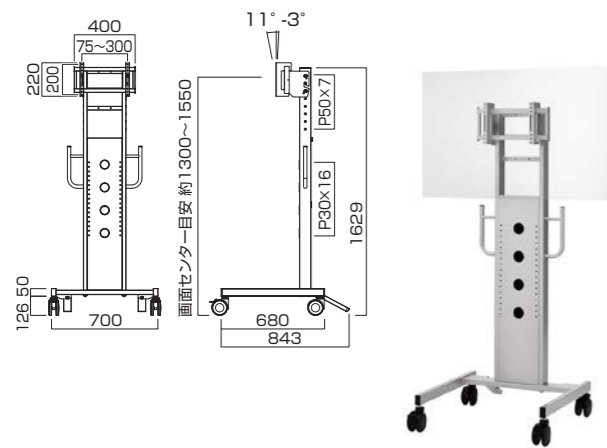
型式	スタンド本体				オプション棚板	
	PH-823(S)(B)	PH-825(S)(B)	PH-827(S)(B)	PH-829(S)(B)	PHP-S(B)8201S	PHP-S(B)8201L
外形寸法(mm)	W700× D680(843)× H1629*	W800× D680(843)× H1629*	W900× D730(888)× H1629*	W1000× D780(915)× H1633*	W500×D400	W700×D400
製品質量(kg)	約22.5	約25.0	約26.5	約30.5	約3.0	約4.0
耐荷重	ディスプレイ質量 40kg以下	ディスプレイ質量 60kg以下	ディスプレイ質量 80kg以下	ディスプレイ質量 130kg以下	棚板総耐荷重10kg以下	

* 製品高さは、ディスプレイ取付金具を除く本体高さです。

PH-823S

搭載サイズ
～50V型 | 搭載質量
最大40kg

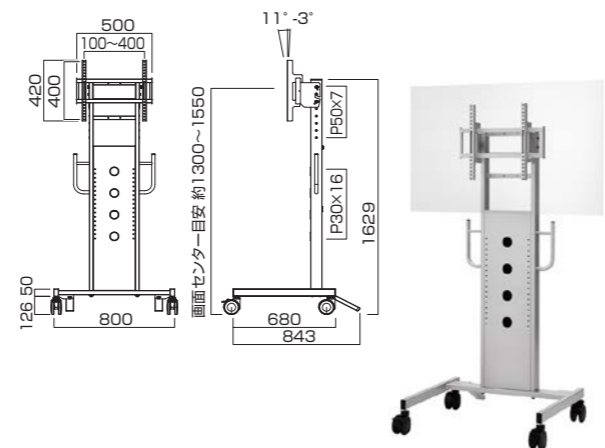
■外形寸法図



PH-825S

搭載サイズ
～65V型 | 搭載質量
最大60kg

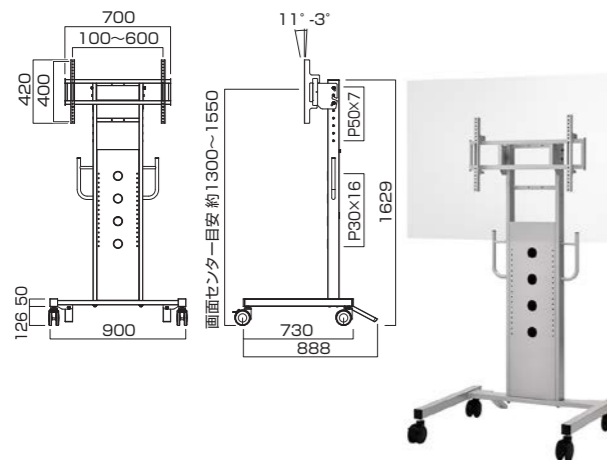
■外形寸法図



PH-827S

搭載サイズ
～85V型 | 搭載質量
最大80kg

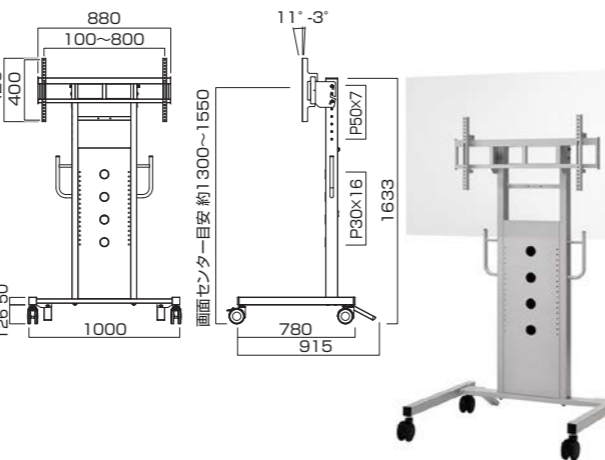
■外形寸法図



PH-829S

搭載サイズ
～100V型 | 搭載質量
最大130kg

■外形寸法図



※上記スタンドおよびオプションは、ブラックカラー仕様のラインアップもお選びいただけます。
(PH-823B、PH-825B、PH-827B、PH-829B、PHP-B8201S、PHP-B8201L)

ディスプレイ昇降装置・収納装置

ディスプレイ昇降装置

ディスプレイ昇降装置は使用目的と、使用条件にあわせ、
様々なシーンで活用いただいています。



タッチパネルを使用するときには下げて、皆で見るときに上げる昇降機。静粛性と耐久性に優れた生地駆動を採用。



生地駆動の昇降装置



下から見上げてもスッキリした外観



メンテナンスを容易にする、高天井用のロングストローク

ディスプレイ収納装置

使用しないときには
天井や壁面・床などに収納し、
空間をすっきり見せる
ディスプレイ収納装置。

チルトダウン式ディスプレイ収納



大型ディスプレイ収納(前面)



ディスプレイハウジング



MID-55/65CS(K)V1 MID-55/65SS(K)V1

搭載サイズ 55型/65型 | 搭載質量 最大40kg

縦設置 | 耐震性 28 Lgal



ディスプレイを外した状態 (製品本体)

シンプルな背面。ケーブルは柱内部で処理。

屋内設置利用に特化したディスプレイ筐体。セットトップボックス(STB)収納スペースや排気ファンを標準装備。

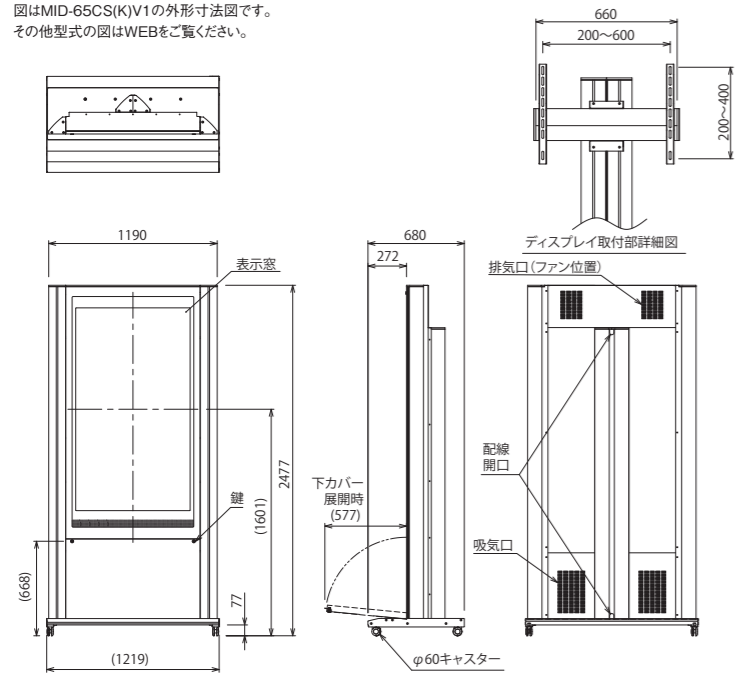
- スタンド支柱により、堅牢な設置が可能。
- 配線に配慮。複数の配線孔を装備し、きれいな配線処理が可能。
- がっちり固定するアンカータイプもラインナップ。



※フロントカバーは付属しておりません。アクリル、ガラスなど特注にて承ります。

■外形寸法図

図はMID-65CS(K)V1の外形寸法図です。その他型式の図はWEBをご覧ください。



■仕様

型式	キャスター仕様				アンカー仕様			
	MID-55CSV1	MID-55CKV1	MID-65CSV1	MID-65CKV1	MID-55SSV1	MID-55SKV1	MID-65SSV1	MID-65SKV1
色	シルバー	ブラック	シルバー	ブラック	シルバー	ブラック	シルバー	ブラック
材質	A6063、SPCC、STKR、SS400、樹脂 (ABS)							
外形寸法 (mm)	W1095×D650×H2258		W1219×D680×H2477		W1071×D300×H2146		W1195×D300×H2365	
製品質量 (kg)	約80		約100		約70		約90	
内蔵ファン仕様	□120mm-38mm厚×2個、電圧:100V、電流:0.08A/入力:4.4W 騒音レベル:46dB(A)							
転倒角度	16°以上 ^{※1}				—			
設置仕様	キャスター仕様				自立型アンカー固定(M12以上) ^{※2}			
キャスター	φ60双輪キャスター×4(ストッパー付2個)				—			
設置環境	完全屋内 周囲温度0℃~38℃ 周囲湿度20~80%							

※1 ディスプレイ搭載質量最大の場合。
※2 固定用のアンカーは付属しません。

価格はすべてオープンです。

屋外サイネージ用ディスプレイ筐体

1年保証



MOD-49/55 S/K H11 MOD-49/55 S/K V11

搭載サイズ 49型/55型

搭載サイズ 49型/55型

新製品



ディスプレイの両側からの取付、取付後微調整が可能で、高い施工性を確保。

- 横型/縦型の2種類をラインアップ。
- 使用環境に応じたシルバー/ブラックの2色。
- スタイリッシュなデザイン。

<注意>指定の防水ディスプレイ専用筐体です。

搭載ディスプレイ (指定)

55型: LG 55XE4F
49型: Panasonic TH-49XF1HTJ / TH-49XF1HJ

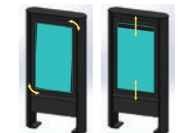
カンタン施工 両側から取付

前面がショーウィンドウであったり背面に花壇があたりする場合でもディスプレイを取り付けやすく、前面・背面どちらからでも取付できます。



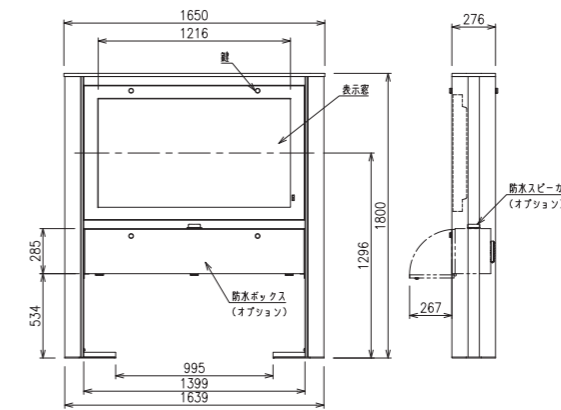
取付後微調整

取付後の微調整をやすくして、筐体とディスプレイ間の隙間を詰めやすい工夫がされています。(高さ調整ネジ、角度調整ネジ)

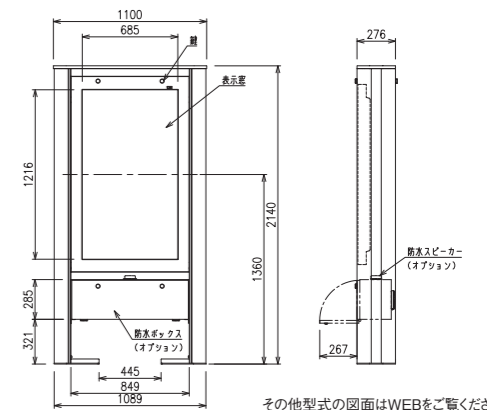


■外形寸法図

<MOD-55S(K)H11>



<MOD-55S(K)V11>



その他型式の図面はWEBをご覧ください。

■49型仕様

型式	横設置		縦設置	
	MOD-49SH11	MOD-49KH11	MOD-49SV11	MOD-49KV11
色	シルバー(グレー) (日塗工 N-77相当)	ブラック (日塗工 N-10相当)	シルバー(グレー) (日塗工 N-77相当)	ブラック (日塗工 N-10相当)
外形寸法(mm)	W1513 × D276 × H1800		W1050 × D276 × H2000	
対応ディスプレイ	Panasonic TH-49XF1HTJ/TH-49XF1HJ			
設置形態	自立型 アンカー固定(M12 × 8本) ^{※1}			
設置環境	屋内/屋外 周囲温度:0℃~40℃ 周囲湿度:20%~80%			
オプション 防水ボックス	M-B01	M-B02	M-B03	M-B04

※1 固定用のアンカーは別途になります。

■55型仕様

型式	横設置		縦設置	
	MOD-55SH11	MOD-55KH11	MOD-55SV11	MOD-55KV11
色	シルバー(グレー) (日塗工 N-77相当)	ブラック (日塗工 N-10相当)	シルバー(グレー) (日塗工 N-77相当)	ブラック (日塗工 N-10相当)
外形寸法(mm)	W1650 × D276 × H1800		W1100 × D276 × H2140	
対応ディスプレイ	LG 55XE4F (1面)			
設置形態	自立型 アンカー固定(M12 × 8本) ^{※1}			
設置環境	屋内/屋外 周囲温度:-30℃~40℃ 周囲湿度:5%~100%			
オプション 防水ボックス	M-B05	M-B06	M-B07	M-B08

※1 固定用のアンカーは別途になります。

価格はすべてオープンです。



VFA(屋内用)/VFB(屋外用)シリーズ



交通機関・商業施設・展示資料館・店舗など多用途にお使いいただけるLEDビジョン。

- 生活防水型の屋内用(VFA)と全天候型の屋外用(VFB)の2タイプから選択。
- LEDピッチは薄く小さいSMD素子を採用。
- LEDユニット、コントローラー/プロセッサーをセット。
- LEDユニットはアルミ製で軽量化。
- 前面、背面からメンテナンス可能。

■使用シーン



店舗の情報発信



イベント会場



ショウウィンドウで自社広告

■アパレルショップでの活用例

店舗入口の上には屋外用LEDを、そして店内のレジの壁面にもLEDを設置した事例です。
複数のLED表示機の映像配信はクラウド配信型を採用し、遠隔地からでも編集可能なシステムです。

構成抜粋

屋外用LED表示機(W8500mm×H2250mm)	1台
屋内用LED表示機(100インチワイド)	1台

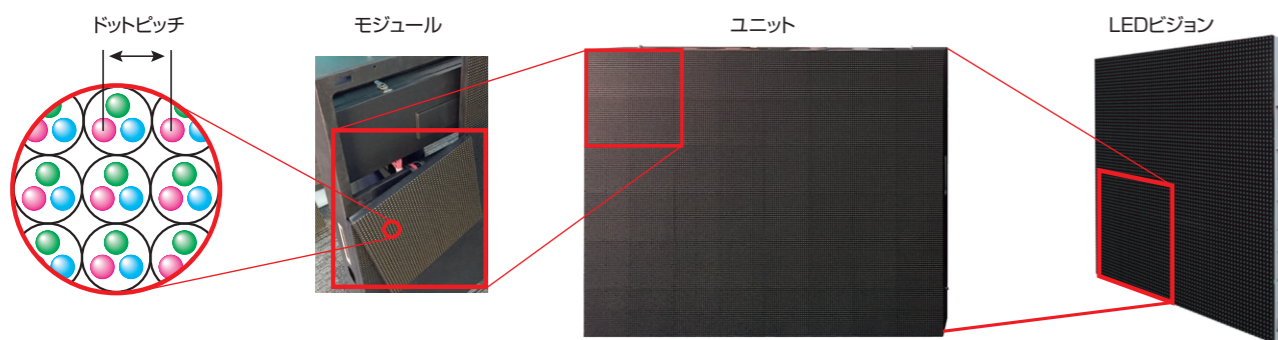


店舗入り口の屋外用LED表示機



店内レジの壁面のLED表示機

■LEDの構成例



サイズ、ドットピッチはご希望をご相談ください。



LED-100

新製品



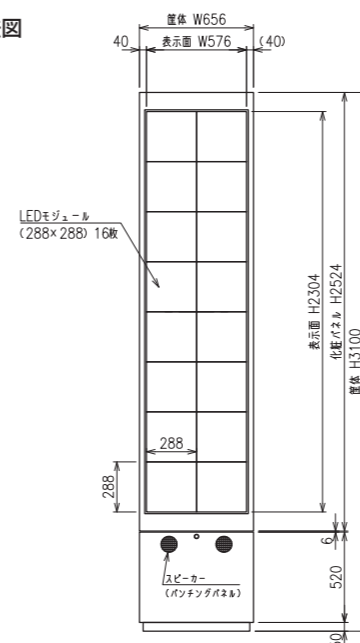
縦長で視認性の高いLEDビジョン。
自発光により外光に負けない、明るい映像を映し出します。

- LEDピッチは4mm、SMD素子を採用。
- 屋内用 800cd/m²。
- LEDユニット、コントローラー/プロセッサーが一体となったセット品にてご提供。
商品選定の煩わしさを軽減。
- フルオーダーでご希望のサイズの製造も可能。
- メンテナンス方法は前面、背面から対応が可能。
- 水平、垂直の視野角は水平160°、垂直140°を実現。

■仕様

筐体構造	鋼材フレーム + 化粧パネル組立式
外形寸法 W × H × D(mm)	1076 × 3100 × 200
筐体設置方法	床面および壁面へのボルト固定
LED方式	Black SMD RGB3チップ
モジュールサイズ(mm)	288 × 288
使用環境	屋内
イメージサイズ W × H(mm)	576 × 2304
ドットピッチ(mm)	4.0
モジュール数 W × H	16(2 × 8)
解像度 W × H	144 × 576
画面サイズ(インチ)	93.5
IP保護	前面 IP40 / 背面 IP21
最小視認距離(m)	4
LED素子寿命(時間)	100,000
輝度(cd/m ²)	800
視野角(水平/垂直)	160°/140°
音声最大出力	15W + 15W
システム最大消費電力	1500W以下(STBを除く)
システム質量(kg)	約100

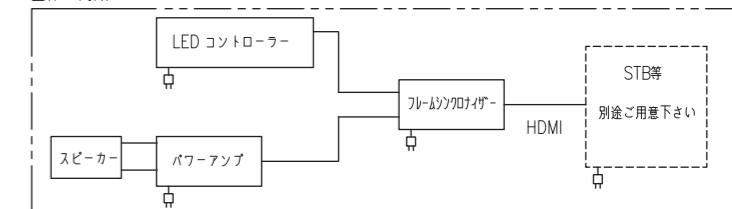
■外形寸法図



■構成

下記はシステム構成例です。お客様のご利用環境に合わせた機器をご提案いたします。
※制御用コンピュータ、映像送出機器、DVIモニターは、本システムには標準装備していません。別途ご準備ください。

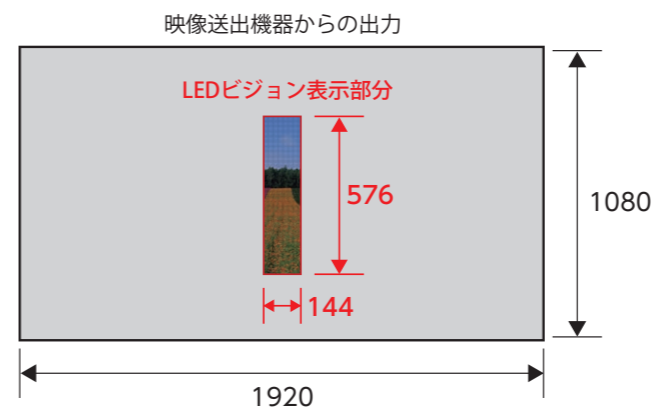
筐体に内蔵



■表示用の画像・動画の作り方

例) LED-100 (4.0mmピッチLED、W576 × H2304) の場合

映像送出機器からはフルHDの解像度(W1920 × H1080)で出力し、LEDビジョンに表示する解像度(W144 × H576)に合わせて、LEDビジョンコントローラーで表示部分だけを出しますので、以下の様な画像や動画を作成する必要があります。





SA166CR

コンパクトで堅牢なボディのセットトップボックス。



- WebDT Content Managerが同梱。
- オペレーティングシステムはWindows 10。
- 複数ゾーンのサイネージ運用が可能。
- 多くのマルチメディア ファイル形式に対応。
- スケジュール設定で、フレキシブルなコンテンツ配信が可能。
- 複数のコンテンツ管理をサポート。
- 堅牢、コンパクトなファンレス仕様。

VESA対応のマウントブラケットが付属



■入出力ポート

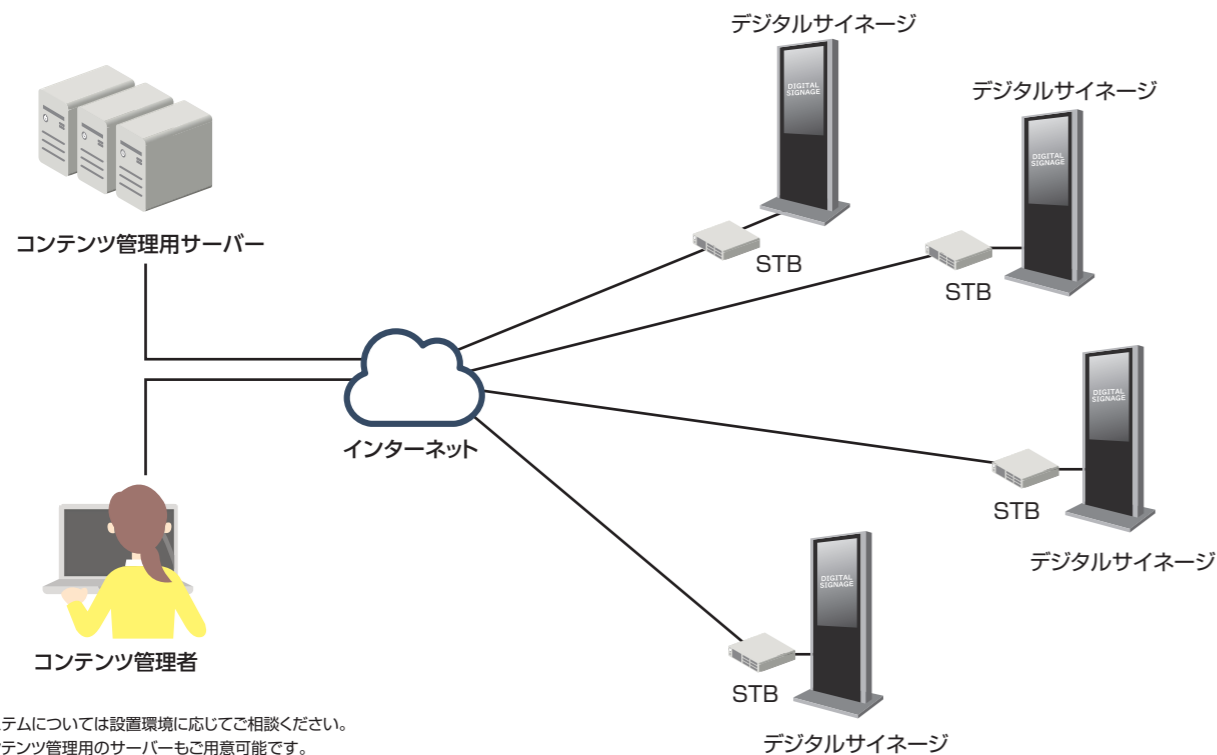
HDMI×1, DisplayPort×1, Audio Jack×1, USB 2.0 Port×2, USB 3.0 Port×1, COM×1, DC-in×1, Ethernet×1



■仕様

オペレーティングシステム	Microsoft® Windows® 10 IoT Enterprise operating system
解像度	1920 × 1080 @ 60Hz 3840 × 2160 @ 30Hz
ネットワークインターフェイス	10/ 100/ 1000MB BaseT LAN
外形寸法(mm)	W140 × H35 × D130
製品質量(kg)	0.4
使用温度	0°C~40°C
使用湿度	0% ~ 90% 結露無し
AC/DC Adapter	Input: 100 - 240V AC Output: 12V DC, 3.33A

配信システム例



システムについては設置環境に応じてご相談ください。
コンテンツ管理用のサーバーもご用意可能です。



新たにスマートフォンロックタイプのキャビネットが登場

従来のシリンダーキーのキャビネットに加え、ネットワークを介し、スマートフォンを使用してキャビネットの鍵の開閉を操作できるスマートにロックするタイプ。

■特長

さらなる安心、安全を求めて **スマートにロック** Kopenclo 通信、認証機能を持ち、外部からIT制御可能なシステム。



**鍵の持ち歩きが不要
鍵の紛失の心配がなくなります**
鍵の持ち歩きが不要なため、紛失の心配がなくなります。スマートフォンロックタイプには鍵穴がありません。

**わかりやすいインターフェイス
スマートフォンで簡単操作**
ユーザビリティの高いインターフェイスで開閉操作に迷うことはありません。

**開錠ログを記録
セキュリティを強化**
認証、開錠のログを記録。管理用PCで開錠記録が閲覧できます。

■鍵のタイプ は交換可能



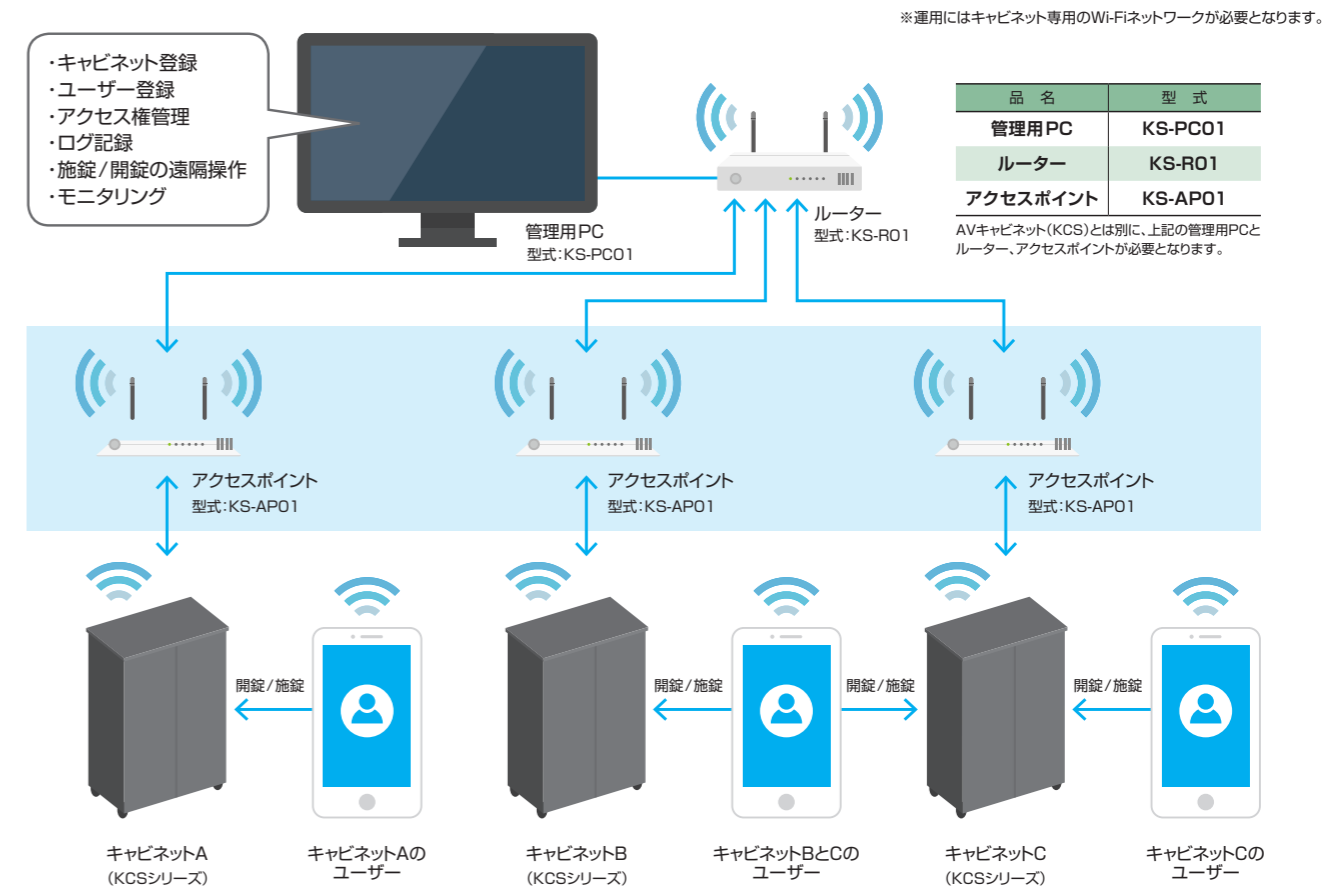
キャビネットを購入後、鍵のタイプは変更できます。スマートフォンロックタイプからシリンダーキータイプに変更することもできます。
(スマートフォンロックタイプには鍵穴がありません。)

**異常を検知
管理用PCで通信状態を確認できます**
通信エラーを検知した場合、管理用PCにアラートが表示されます。

**キャビネットごとに
利用者の制限が可能**
複数のキャビネットを管理でき、キャビネットごとに利用者を制限することで、セキュリティを高めることが可能です。

**遠隔地から一括施錠、
開錠が可能**
遠隔地にいながら1台の管理用PCで複数のキャビネットを一括操作できます。

■システム概念図



設置環境によりネットワーク構成が異なります。ご相談ください。

LED

デジタルサイネージ用セットトップボックス

キャビネット

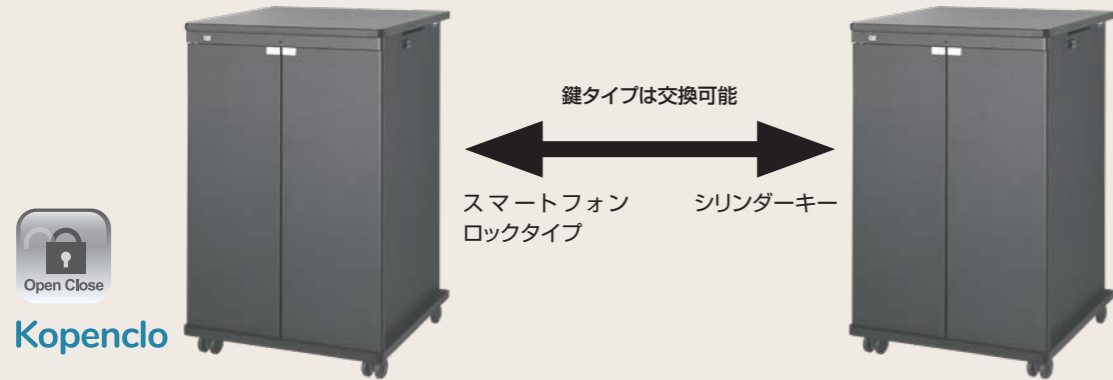
電子錠キャビネット

キャビネット製品一覧

AVキャビネット

Kopenclo KCS ▶ P.187~
(特長P.184)

シリンダーキー CS



レクチャー卓 CLA・CMA ▶ P.191~



演台 CMA・CMB ▶ P.193~



オプション品 ▶ P.195~



充電保管庫 TC-200-W ▶ P.199~



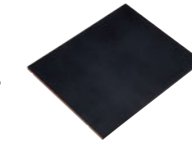
AVキャビネット シングルタイプ

使用用途に合わせてお選びいただけるユニット方式

機器の収納

ノーマルキャビネット

使用するAV機器を棚板に載せたい場合。
※ノーマルキャビネットでもEIA金具が後付けできます。



EIAキャビネット

使用するAV機器がEIA規格の場合。
※EIAキャビネットでも棚板が後付けできます。



搭載機器の数や、システムデザインに合わせ、4つの本体を用意しました。

本体高さ



鍵

スマートフォンで施錠・開錠

ネットワークを介してスマートフォンで鍵の開閉をコントロールするタイプ。



シリンダーキー

従来のシリンダーキーの施錠・開錠タイプ。



扉

扉なし

機器操作・調整を頻繁に行う等、ラックとして使用する場合。部屋の施錠が必要です。

ガラス扉

施錠管理をしながら、普段の機材操作をリモコンで行う場合。



t5強化ガラス

木扉

不特定多数の人が利用する部屋へ常設する等、内部を隠し機器保全したい場合。



木扉

キャスター

φ60mm

平らな場所で移動距離が少ない場合。耐荷重にも優れ、車輪が目立たず、外観もスッキリ。



φ100mm

宴会場等の毛足の長い絨毯、部屋間の段差のある敷居・エレベーター乗降時の段差も楽に移動できます。



※キャスターの後付け変更はできません。発注時にご指定ください。

ご注意

扉付き(ガラス扉、木扉)でお使いのお客様へ

本製品は、上部に鍵を掛ける為に横木があります。この横木は1U程度の幅があり、機器を隠してしまいます。従って、操作をする必要のある機器は、最上部に設置しないようにしてください。

オプション(▶P.195~198) ご購入後でも、オプションの追加が可能な拡張性に優れたキャビネットです。



KCS・CS(700/900/1000/1200)

素材を厳選した、堅牢で使いやすいAVキャビネット。
使用環境に合わせたカスタマイズが可能。



別途選択品

φ100キャスター

φ100キャスター
取付イメージ

φ100キャスターを選択した場合、
型式末尾が10になります。

CS-1000K1-G10

※写真は1000タイプ
キャスターφ60です。

	扉なし	ガラス扉	木扉
700 タイプ			
型式	Kopenclo — シリンダーキー	KCS-700K1-G06 CS-700K1-G06	KCS-700K1-W06 CS-700K1-W06
製品質量(KCS/CS)	-/31.6(33.0)kg	38.3(39.7)/37.3(38.7)kg	38.6(40.0)/37.6(39.0)kg
棚板枚数	2枚	2枚	2枚
900 タイプ			
型式	Kopenclo — シリンダーキー	KCS-900K1-G06 CS-900K1-G06	KCS-900K1-W06 CS-900K1-W06
製品質量(KCS/CS)	-/38.5(39.9)kg	46.9(48.3)/45.9(47.3)kg	48.1(49.5)/47.1(48.5)kg
棚板枚数	2枚	2枚	2枚
1000 タイプ			
型式	Kopenclo — シリンダーキー	KCS-1000K1-G06 CS-1000K1-G06	KCS-1000K1-W06 CS-1000K1-W06
製品質量(KCS/CS)	-/44.0(45.4)kg	54.0(55.4)/53.0(54.4)kg	54.9(56.3)/53.9(55.3)kg
棚板枚数	3枚	3枚	3枚
1200 タイプ			
型式	Kopenclo — シリンダーキー	KCS-1200K1-G06 CS-1200K1-G06	KCS-1200K1-W06 CS-1200K1-W06
製品質量(KCS/CS)	-/50.3(51.7)kg	62.5(63.9)/61.5(62.9)kg	63.0(64.4)/62.0(63.4)kg
棚板枚数	4枚	4枚	4枚

※寸法図()内の数字はφ100キャスターを取り付けた場合の高さです。 ※製品質量の()内の数字はφ100キャスターを選択した場合の数値です。

価格はすべてオープンです。



KCS・CS(700/900/1000/1200)



別途選択品

φ100キャスター

φ100キャスター
取付イメージ

φ100キャスターを選択した場合、
型式末尾が10になります。

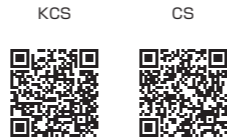
CS-1000W1-G10

※写真は1000タイプ
キャスターφ60です。

	扉なし	ガラス扉	木扉
700 タイプ			
型式	Kopenclo — シリンダーキー	KCS-700W1-G06 CS-700W1-G06	KCS-700W1-W06 CS-700W1-W06
製品質量(KCS/CS)	-/31.6(33.0)kg	38.3(39.7)/37.3(38.7)kg	38.6(40.0)/37.6(39.0)kg
棚板枚数	2枚	2枚	2枚
900 タイプ			
型式	Kopenclo — シリンダーキー	KCS-900W1-G06 CS-900W1-G06	KCS-900W1-W06 CS-900W1-W06
製品質量(KCS/CS)	-/38.5(39.9)kg	46.9(48.3)/45.9(47.3)kg	48.1(49.5)/47.1(48.5)kg
棚板枚数	2枚	2枚	2枚
1000 タイプ			
型式	Kopenclo — シリンダーキー	KCS-1000W1-G06 CS-1000W1-G06	KCS-1000W1-W06 CS-1000W1-W06
製品質量(KCS/CS)	-/44.0(45.4)kg	54.0(55.4)/53.0(54.4)kg	54.9(56.3)/53.9(55.3)kg
棚板枚数	3枚	3枚	3枚
1200 タイプ			
型式	Kopenclo — シリンダーキー	KCS-1200W1-G06 CS-1200W1-G06	KCS-1200W1-W06 CS-1200W1-W06
製品質量(KCS/CS)	-/50.3(51.7)kg	62.5(63.9)/61.5(62.9)kg	63.0(64.4)/62.0(63.4)kg
棚板枚数	4枚	4枚	4枚

※寸法図()内の数字はφ100キャスターを取り付けた場合の高さです。 ※製品質量の()内の数字はφ100キャスターを選択した場合の数値です。

価格はすべてオープンです。



素材を厳選した、堅牢で使いやすいAVキャビネット。
使用環境に合わせたカスタマイズが可能。

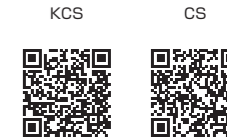


※写真は19Uタイプ
キャスターφ60です。

	扉なし	ガラス扉	木扉
11Uタイプ			
型式	Kopenclo — シリンダーキー	KCS-11UK1-G06 CS-11UK1-G06	KCS-11UK1-W06 CS-11UK1-W06
製品質量(KCS/CS)	—/27.7(29.1)kg	34.4(35.8)/33.4(34.8)kg	34.7(36.1)/33.7(35.1)kg
棚板枚数	—	—	—
16Uタイプ			
型式	Kopenclo — シリンダーキー	KCS-16UK1-G06 CS-16UK1-G06	KCS-16UK1-W06 CS-16UK1-W06
製品質量(KCS/CS)	—/35.5(36.9)kg	43.9(45.3)/42.9(44.3)kg	45.1(46.5)/44.1(45.5)kg
棚板枚数	—	—	—
19Uタイプ			
型式	Kopenclo — シリンダーキー	KCS-19UK1-G06 CS-19UK1-G06	KCS-19UK1-W06 CS-19UK1-W06
製品質量(KCS/CS)	—/39.0(40.4)kg	49.0(50.4)/48.0(49.4)kg	49.9(51.3)/48.9(50.3)kg
棚板枚数	—	—	—
23Uタイプ			
型式	Kopenclo — シリンダーキー	KCS-23UK1-G06 CS-23UK1-G06	KCS-23UK1-W06 CS-23UK1-W06
製品質量(KCS/CS)	—/43.6(45.0)kg	55.8(57.2)/54.8(56.2)kg	56.3(57.7)/55.3(56.7)kg
棚板枚数	—	—	—

※寸法図()内の数字はφ100キャスターを取り付けた場合の高さです。 ※製品質量の()内の数字はφ100キャスターを選択した場合の数値です。

価格はすべてオープンです。



※写真は19Uタイプ
キャスターφ60です。

	扉なし	ガラス扉	木扉
11Uタイプ			
型式	Kopenclo — シリンダーキー	KCS-11UW1-G06 CS-11UW1-G06	KCS-11UW1-W06 CS-11UW1-W06
製品質量(KCS/CS)	—/27.7(29.1)kg	34.4(35.8)/33.4(34.8)kg	34.7(36.1)/33.7(35.1)kg
棚板枚数	—	—	—
16Uタイプ			
型式	Kopenclo — シリンダーキー	KCS-16UW1-G06 CS-16UW1-G06	KCS-16UW1-W06 CS-16UW1-W06
製品質量(KCS/CS)	—/35.5(36.9)kg	43.9(45.3)/42.9(44.3)kg	45.1(46.5)/44.1(45.5)kg
棚板枚数	—	—	—
19Uタイプ			
型式	Kopenclo — シリンダーキー	KCS-19UW1-G06 CS-19UW1-G06	KCS-19UW1-W06 CS-19UW1-W06
製品質量(KCS/CS)	—/39.0(40.4)kg	49.0(50.4)/48.0(49.4)kg	49.9(51.3)/48.9(50.3)kg
棚板枚数	—	—	—
23Uタイプ			
型式	Kopenclo — シリンダーキー	KCS-23UW1-G06 CS-23UW1-G06	KCS-23UW1-W06 CS-23UW1-W06
製品質量(KCS/CS)	—/43.6(45.0)kg	55.8(57.2)/54.8(56.2)kg	56.3(57.7)/55.3(56.7)kg
棚板枚数	—	—	—

※寸法図()内の数字はφ100キャスターを取り付けた場合の高さです。 ※製品質量の()内の数字はφ100キャスターを選択した場合の数値です。

価格はすべてオープンです。

AVキャビネット レクチャー卓 EIA

10年保証 要組立 グリーン購入法適合 F★★★★



CLA・CLB

豊富なバリエーションをご用意。

現地で組み立て(CLA)と組立後出荷(CLB)の2通りからお選びいただけます。

低圧メラミン化粧板を採用し、表面硬度を増しグリーン購入法に適合。

※CLA:現地組立方式
CLB:組立後出荷

天板	スタンダードタイプ	開口タイプ	コンソールタイプ
	天板はフラットで広々としており、有効にご活用いただけます。	天板に7Uの開口部を設定。ミキサーなどの操作が手元で行えます。	天板に7Uのコンソールを装備。ミキサーや外部入力パネルのセッティングが可能です。
足入れ	足入れ無し	足入れ有り	
扉	扉無し	ガラス扉	木扉
	※足入れ無しの場合、扉を両面・片面が選択できます。		

特長

60φキャスターを6個装着

重量機器の搭載時に底板の弛みを防止するため増強。



φ60双輪キャスターが6輪装着されています。キャスターのサイズはφ60双輪のみになります。

270度の扉開閉

270度回転扉を採用。機器の収納・操作のときに扉が邪魔になりません。



両側面にノック穴を加工

設置状況により後付けで市販の端子盤を左右どちらでも取付可能です。



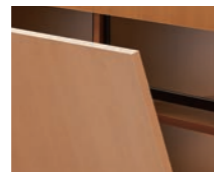
扉に調整機能

設置場所の床の状態や重さによる扉の傾きを上下2.5mm調整が可能。



背板の改良

背板を厚くすることにより、湿気の吸収による反りの防止とともに重厚感を演出。



側板放熱孔

通気口を側面に設けることで、シーンに応じた設置が可能。



低圧メラミン化粧板
オーエスのレクチャー卓は天板だけでなく、全体に低圧メラミン化粧板を採用しているため丈夫です。

素材の色調をそのまま生かした木目調のウッド、室内インテリアに合わせやすいホワイト。2つのカラーを全てのタイプにご用意しました。

※型式はすべてノックダウン式となります。

本体色	扉なし		ガラス扉		木扉		
	ウッド	ホワイト	ウッド	ホワイト	ウッド	ホワイト	
スタンダード足入れタイプ							
	型 式	CLA-16UM1-N06FS	CLA-16UW1-N06FS	CLA-16UM1-G06FS	CLA-16UW1-G06FS	CLA-16UM1-W06FS	CLA-16UW1-W06FS
製品質量	74.0kg		78.6kg		79.8kg		
スタンダードタイプ							
	型 式	CLA-32UM1-N06NS	CLA-32UW1-N06NS	CLA-32UM1-G06NS	CLA-32UW1-G06NS	CLA-32UM1-W06NS	CLA-32UW1-W06NS
	製品質量	76.8kg		86.0kg		88.3kg	
開口足入れタイプ							
	型 式	CLA-16UM1-N06FK	CLA-16UW1-N06FK	CLA-16UM1-G06FK	CLA-16UW1-G06FK	CLA-16UM1-W06FK	CLA-16UW1-W06FK
	製品質量	70.3kg		75.0kg		76.1kg	
開口タイプ							
	型 式	CLA-32UM1-N06NK	CLA-32UW1-N06NK	CLA-32UM1-G06NK	CLA-32UW1-G06NK	CLA-32UM1-W06NK	CLA-32UW1-W06NK
	製品質量	73.1kg		82.4kg		84.6kg	
コンソール足入れ							
	型 式	CLA-16UM1-N06FC	CLA-16UW1-N06FC	CLA-16UM1-G06FC	CLA-16UW1-G06FC	CLA-16UM1-W06FC	CLA-16UW1-W06FC
	製品質量	73.6kg		78.2kg		79.3kg	
コンソールタイプ							
	型 式	CLA-32UM1-N06NC	CLA-32UW1-N06NC	CLA-32UM1-G06NC	CLA-32UW1-G06NC	CLA-32UM1-W06NC	CLA-32UW1-W06NC
	製品質量	76.3kg		85.6kg		87.8kg	

価格はすべてオープンです。



CMA・CMB

素材の色調をそのまま生かした木目調のウッドと、PC教室や会議室にもマッチするホワイト。

収納にゆとりのある内寸16Uを実現したAVキャビネット演台タイプ。

低圧メラミン化粧板を採用することで、表面硬度を増し、グリーン購入法に適合。

※CLA:現地組立方式
CLB:組立後出荷
※足入れタイプは3Uになります。

特長

通線用グロメット(天板)

天板に通線用グロメットを設け、卓上機器への配線もスムーズ。グロメットカバーはスライド式のため、開口時も蓋を保管しておく必要がありません。



上部鍵

ワンタッチ装着

側板放熱孔

側板に放熱孔を設けているため、壁にベタ付けする場合も放熱孔を塞ぐことはありません。



270°回転扉

堅牢な素材

両側面にロック穴を加工

設置状況により後付けで市販の端子盤を左右どちらでも取付可能です。



底板通線孔

すっきりした外観を実現するため底板に通線孔を設けました。



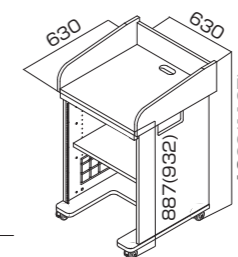
ボール式ラッチ

ネジを使わないボール式ラッチを採用した事で、取り付け・取り外しが自在になり、機器背後の配線がストレスなく行えます。



扉なし

足入れタイプ



型 式	CMA-03UM1-N06F	CMA-03UW1-N06F
本体色	ウッド	ホワイト
製品質量	38.1(39.5)kg	

φ100キャスター(注文時選択式)



※φ100キャスターは、商品発注時の選択式になりますが、後付の場合にはご相談ください。

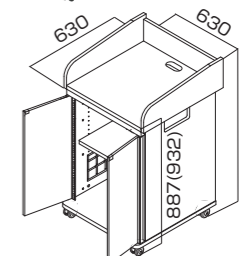
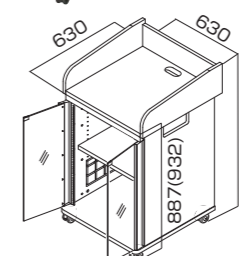
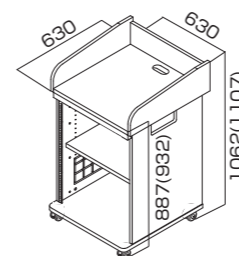
※型式はすべてロックダウン式となります。

扉なし

ガラス扉

木扉

スタンダードタイプ



型 式	CMA-16UM1-N06N	CMA-16UW1-N06N	CMA-16UM1-G06N	CMA-16UW1-G06N	CMA-16UM1-W06N	CMA-16UW1-W06N
本体色	ウッド	ホワイト	ウッド	ホワイト	ウッド	ホワイト
製品質量	42.5(43.9)kg		48.7(50.1)kg		48.9(50.3)kg	

※寸法図()内の数字はφ100キャスターを取り付けた場合の高さです。※製品質量()内の数字はφ100キャスターを取り付けた場合の数値です。

オプション

10年保証 オプション製品

F★★★★ ※対象商品「扉・棚板」

レクチャー卓用

演台用



レクチャー卓用ガラス扉

C-GS01



(ウッド)

C-GS02



(ホワイト)

C-WS01



(ウッド)

C-WS02



(ホワイト)

演台 / レクチャー卓共通

C-T01 棚板



(ウッド)

C-E01 EIA金具



演台用ガラス扉

C-GS03



(ウッド)

C-GS04



(ホワイト)

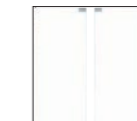
演台用木扉

C-WS03



(ウッド)

C-WS04



(ホワイト)

C-T02 棚板



(ホワイト)

扉は2枚セットですが、1枚のみのご用意も致しております。(左扉のみ)

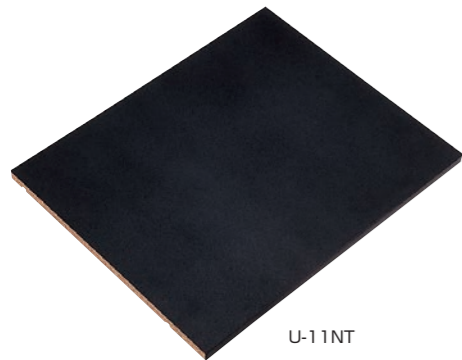
※レクチャー卓、演台には使用できません。

10年保証 オプション製品 F★★★★



棚板

U-11NT (ブラック) / U-20NT (プレミアムホワイト)



U-11NT

スライド棚板

U-11ST (ブラック) / U-20ST (プレミアムホワイト)



U-11ST

固定ベルト U-10SB

天板に置いた物を固定する時にご利用ください。

※LEL-DUO・LE-DUOに使用できます。



U-L3G

U-L3W

U-2L3G

U-2L3W

AVキャビネット適用扉

型式		カラー	適用機種
ガラス扉	木扉		
U-L3G	U-L3W	ブラック	KCS-700K/KCS-11UK CS-700K/CS-11UK
C-GS05	C-WS05		KCS-900K/KCS-16UK CS-900K/CS-16UK
U-M3G	U-M3W		KCS-1000K/KCS-19UK CS-1000K/CS-19UK
U-H3G	U-H3W		KCS-1200K/KCS-23UK CS-1200K/CS-23UK

※付属品:横木(1)、鍵(2)

型式		カラー	適用機種
ガラス扉	木扉		
U-2L3G	U-2L3W	プレミアムホワイト	KCS-700W/KCS-11UW CS-700W/CS-11UW
C-GS06	C-WS06		KCS-900W/KCS-16UW CS-900W/CS-16UW
U-2M3G	U-2M3W		KCS-1000W/KCS-19UW CS-1000W/CS-19UW
U-2H3G	U-2H3W		KCS-1200W/KCS-23UW CS-1200W/CS-23UW

※付属品:横木(1)、鍵(2)

Kopenclo横木

1年保証

型式	カラー	適用機種
K-CY01	ブラック	KCS-700/900/1000/1200K KCS-11U/16U/19U/23UK
K-CY02	プレミアムホワイト	KCS-700/900/1000/1200W KCS-11U/16U/19U/23UW



K-CY01

価格はすべてオープンです。

1年保証 オプション製品



C-D01 (1U) PSE適合商品

業務用 多機能型パワーディストリビューター。システム機器の電源集中管理に。

- A系統、B系統、非連動のアース付3Pコンセントを背面に8口ご用意しました。
- ターンオン/ターンオフの2系統のタイムディレイ機能により、スピーカーノイズを低減します。
- 1500Wに対応可能な大容量リレーです。

フロントパネル



脱着型EIA金具(1U)

卓上で使用する場合、金具を外し、すっきりとした形でお使いいただけます。



本体底部には
ゴム足付

緊急信号表示LED

緊急放送信号を受けた時に非連動以外の給電がOFFになりLEDが赤く点灯します。

サーキットプロテクター(ブレーカー)

過電流保護回路。非連動を含むすべての電流を自動的に切ります。過電流の原因を取り除いた後、リセットできます。

電源スイッチ

電源のメインスイッチです。6口の連動コンセントの電源がコントロールされます。スイッチガードが付き、不用意な誤操作を防ぎます。

A系統出力表示LED

B系統出力表示LED

非連動型コンセント

常時給電が必要なタイマー内蔵機器などに接続します。

USB端子

USBコネクタよりタブレット充電やLED照明などに給電できます。メインスイッチに制御されない非連動です。



リアパネル



B系統連動コンセント

パワーアンプなどを主に接続できるよう、電源スイッチ投入後約3秒間遅延して給電されます。

A系統連動コンセント

プレイヤーなどを主に接続します。

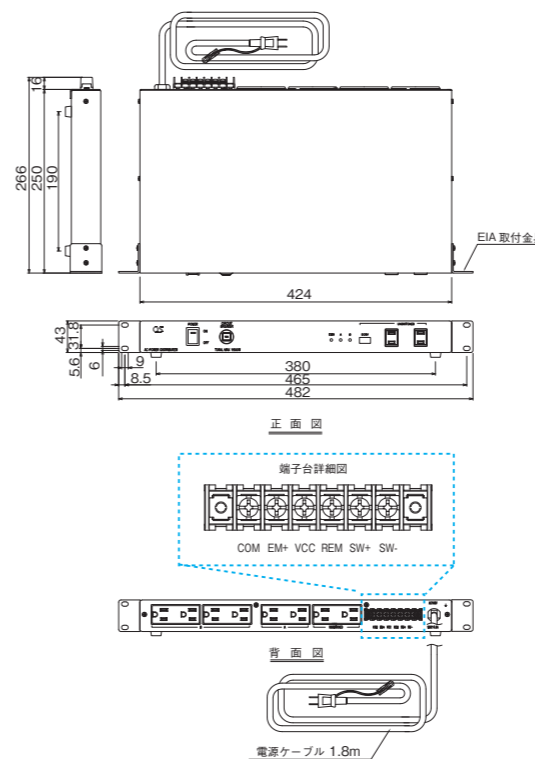
非連動コンセント

外部接続端子台

COM/EM+/VCC/REM/SW+/SW-

電源コード

外形寸法図



仕様

電源電圧	AC100V 50Hz/60Hz
最大定格電流	合計 14.9A (A系統14.9A/B系統14.9A/非連動14.9A)
AC100Vコンセント	A系統:背面×2(接地端子あり)、 B系統:背面×4(接地端子あり)、 非連動:正面×2(接地端子無し)、背面×2(接地端子あり)
USB端子	DC5V出力端子×1(USB-Aタイプ、最大電流:1.5A) ※通信機能はありません。
タイムディレイ機能	【ターンオン時間】A系統:0秒、B系統:約3秒遅延 【ターンオフ時間】A系統:約6秒遅延、B系統:0秒
リモート機能	メイク接点入力、ON時電流:約10mA(1台あたり)、 OFF時電圧:約5V
非常放送時遮断機能	電圧制御:通常時 DC5V~DC30V 非常時 DC1V以下でAC100V連動(A-B系統)を停止 接点制御:メイク接点入力 通常時 電流:約10mA(1台あたり) 非常時 電圧:約5V
連結機能	最大10台(親機1台+子機最大9台)
表示部	出力表示(緑LED):A系統×1、B系統×1 非常放送時遮断表示(赤LED):EMG×1
待機消費電力(W)	10以下
外形寸法(mm)	W482×D250×H43
製品質量(kg)	約3.4
安全回路	リセット付サーキットプロテクター 15A
付属品	ショートバー×2個(端子台に取り付けて出荷)、 EIA取付用化粧ねじ×4

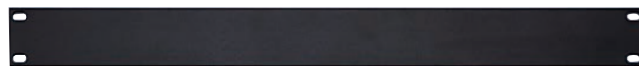
価格はすべてオープンです。



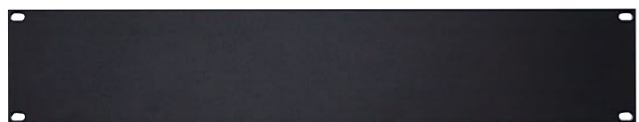
EIA オプション

ブランクパネル

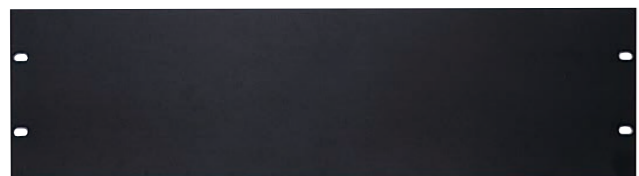
R-EBP1 (EIA1U)



R-EBP2 (EIA2U)



R-EBP3 (EIA3U)



スライド棚板 (EIA 用: 1U)

C-1UD

表面は棚、裏面は引出しとして両面で使用可能。



EIA 金具

U-12U

型式	適用機種	長さ
U-12U	KCS-700K(W)・CS-700K(W)	533mm/11U
C-E01	KCS-900K(W)・CS-900K(W)/CLA-CLB/CMA・CMB	756mm/16U
U-20U	KCS-1000K(W)・CS-1000K(W)	889mm/19U
U-24U	KCS-1200K(W)・CS-1200K(W)	1066mm/23U

※AVキャビネット用

換気用パネル

C-1UV (EIA1U)



C-2UV (EIA2U)



EIA 固定棚

U-2UT (2U) / U-3UT (3U)



引き出し (EIA 用: 3U)

U-10H



ケーブルサポート金具

C-CS



- AVキャビネットにステーとして設置し、機器背面のケーブルを結束、メンテナンス時のコネクタ抜け等を防止。
- 移動時など、ケーブルが固定されるため背板破損を防止。
- AVキャビネット内のどこにでも設置可能で、全ての機種に共通利用可能。(ノーマルキャビネットにも設置可)



EIA オプション

コネクターパネル

U-20CP



セット内容

- コネクターパネル本体 / 1個
- AVケーブル(RCAピンプラグ)2m / 1個
- アナログRGBケーブル(HD-15pin)2m / 2個
- LANケーブル(100BASE-T)2m / 2個
- 化粧ビス / 4個

●PSE適合

※C-1UM、C-FB、C-FVは10年保証となります。



カスタマイズコネクターパネル

ベースパネル

C-1UM (EIA 1U)

EIA1Uのベースパネルには4つの開口があり、それぞれ開口部に下記のパネルを組合せて使用できます。各種パネルはベースパネルに対して設置位置のご指定をいただければ取付後に出荷いたします。位置ご指定の際にはベースパネル図面をご参照いただき番号にてご指示が可能です。



※ベースパネル背面にケーブル留め用の穴が設置されております。移動やメンテナンス時のケーブル抜けを防止します。

ブランクパネル C-FB



換気パネル C-FV



電源パネル C-FP2



(2口)

アース付き電源パネル C-FP3



(1口)

AUXパネル C-FX



音声パネル C-FA



HDMIパネル C-FH



LAN CAT5eパネル C-FL5



LAN CAT6パネル C-FL6



PCパネル C-FC



コンビパネルA C-FW1



(電源+PC)

コンビパネルB C-FW2



(PC+音声ミニ)

マイクヤノン入力パネル C-FM1



(メス2口)

マイクヤノン入力パネル C-FM2



(オス2口)

コントロールパネルセットA C-1UM1



※現場でケーブル長を調整できるよう電源パネル以外にケーブルは付属しません。電源パネルには1mの電源ケーブルが付属します。C-FP2、C-FP3、C-FW1はPSE適合製品です。

他の組合せのコネクターパネルの製造も可能です。別途ご相談ください。
用途に合わせて特注パネルの製造も可能です。別途ご相談ください。

充電保管庫

TC-200-W

10年保証 ※電気部品は1年保証です。

収納台数 ~42台



文部科学省推進の「GIGAスクール構想」に対応。
教育現場の「児童・生徒1人1台PC・タブレット」ICT環境づくりをサポートします。



- 9～14インチ相当の端末やタブレットを42台収納。
- タブレットに傷が付くのを防ぐ保護シート付き。
- 換気ファン、ダイヤルロック、温度センサー等のオプションをご用意。



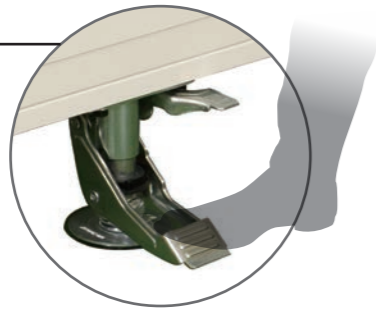
タブレットが傷付かないよう、保護シート付き。

特長1 床面にしっかり固着、固定

充電保管庫には固着、固定機能が標準装備。

フットストッパー

ペダルを足で踏むことで、簡単にロックと解除ができます。



金具固定タイプ

L字金具を使用することで、床面と確実に固着が可能です。



未使用時は床面に凹凸がない状態に。

2タイプ標準付属

特長2 輪番2回路(デジタルタイマー)機能

教室の電気容量を考慮し、輪番2回路(デジタルタイマー)機能で安全に充電。
教室毎に時間差によるタイマー設定が可能です。



輪番充電機能とタイマー機能を活用することで、生徒の人数分の充電をカバーします。



タイマーは本体横から操作可能。

特長3 φ100キャスター

車軸回転止めとストッパー機構をそなえた大型φ100のスタイリッシュなキャスターを採用。
キャスターは取り外すことも可能。

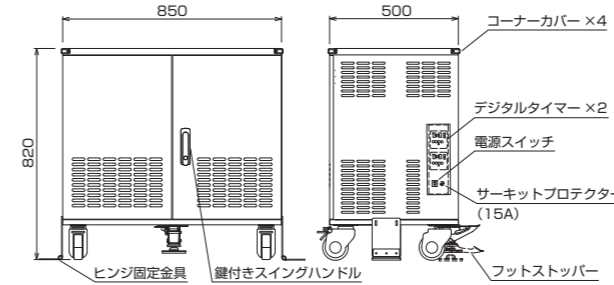


特長4 安全に配慮したコーナーカバー

充電保管庫の四隅の角には安全性に配慮したコーナーカバーを取り付け、生徒、児童が万が一衝突した際の保護の役割をします。



■外形寸法図



■仕様

材質	スチール、樹脂(PP)
対応端末サイズ	9～14インチ相当
収納台数	42台 ^{※1}
外形寸法(mm)	W850×D500×H820 突起部除く
端末収納部寸法(mm)	W325×D230×H32
製品質量(kg)	約68(本体)、約3(フットストッパー、ヒンジ固定金具)
定格	AC100V 15A 1500W 50/60Hz
充電容量	最大71Wh/台 合計1500Wh以下
充電制御方式	輪番2回路(デジタルタイマー)
推奨使用温度	17℃～28℃ ^{※2}
付属品	組立・取扱説明書×1、キャスター×4、マジックテープ(600m)×1、コーナーカバー×4、組立用ねじ類×1式、ヒンジ固定金具(小)×2、仕切り板×45、ケーブルクリップ×86、フットストッパー×1、床固定用ねじ類×1式
オプション ^{※3}	換気ファン(C-DTC1)、ダイヤルロック(C-DTC2)、温度センサー(C-DTC3)、防塵カバー(C-DTC4)、防塵フィルターセット(C-DTC5、C-DTC6)

※1 搭載を計画されている端末が搭載可能か事前に弊社にご相談ください。
※2 平成30年文部科学省告示第60号に基づく。学校環境衛生(平成30年4月1日施行)
※3 オプションは工場組み込み出荷となります。

オプション

1年保証 オプション製品



オプション類はすべてご注文時の組み込みになります。ご注文時にご指定ください。

換気ファン C-DTC1

設定温度になると強制的に換気され、庫内の温度上昇を抑制する換気ファン。



ダイヤルロック付きハンドル C-DTC2

充電保管庫ごとに個別旋錠が可能なダイヤルロック付きハンドル。



温度センサー C-DTC3

庫内の温度が設定温度になると電源供給を停止する温度センサー。ダイヤルで自由に温度設定(0℃～60℃)が行えます。



防塵カバー C-DTC4[※]

充電保管庫内への塵や埃の侵入を防ぎ、タブレットやPCの汚れを防ぐカバー。



※C-DTC4/5/6は保証対象外です。

防塵フィルターセット C-DTC5[※]/C-DTC6[※]

C-DTC5
充電保管庫内への塵や埃の侵入を防ぐ6枚のカバーと32個のマグネット付き。

C-DTC6
充電保管庫内への塵や埃の侵入を防ぐ6枚のカバー(交換用)。



電動コンパクトバトン

BEC-TL2S4W3V2

バトンパイプ長 2000mm | ストローク ~4000mm | 吊荷重 29.4N | オールA接点 | 操作電圧 DC5V

10年保証 受注生産



約4.9kgと軽量で、リモコン操作を採用した超小型バトン。小型店舗に最適です。

- ドラム巻き取り方式を採用し、バトン棒の水平度が向上。
- ロック式ワイヤークリップにより良好なバトン脱着性を実現。
- ボックス内収納設置も可能にするサイドブラケット方式を採用。

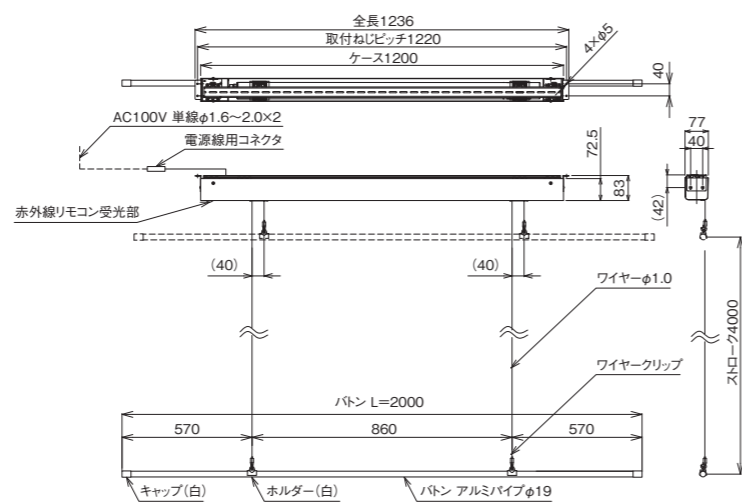


仕様

吊荷重	29.4N(3kgf)
ストローク(mm)	最大4000
電源電圧	AC100V
操作電圧	DC5V
シーケンス	オールA接点
ケース色	オフホワイト色(日塗I25-80B 半つや)相当
製品質量(kg)	約4.9
標準付属品	3チャンネル赤外線リモコン送信器
オプション	壁埋込スイッチ、ツーウェイリンク

仕様は一例です。会場に合わせた設計をいたします。
※電波式リモコンによる操作をご要望のお客様には、運用の安全性を考慮し案件ごとにご相談とさせていただきます。

外形寸法図



電動小型バトン (露出設置タイプ/ボックス収納タイプ)

BES

バトンパイプ長 4000mm | ストローク ~4000mm | 吊荷重 147N

10年保証 セミオーダー 受注生産



最大吊荷重15kgfまでの電動バトン。スクリーン機構を応用し、「露出」と「ボックス収納」の2タイプをご用意。

- 最大吊荷重15kgf、最大ストローク4000mmの手軽なバトン。
- 教室やホールなどの他、小規模の商業施設でも看板や垂れ幕などの掲出に最適です。



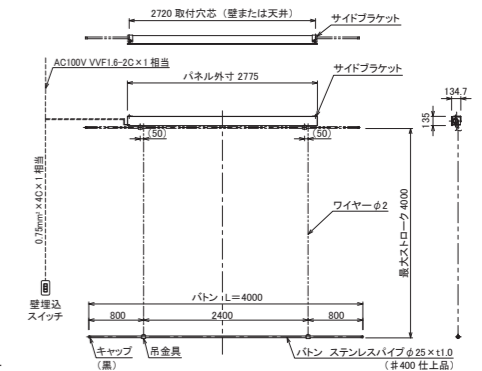
BES-PL4S4W15

BES-PL4S4W15 露出設置タイプ

シンプルデザインのすっきりとした外観で、パネル付きなので露出設置でも気になりません。

吊荷重	147N(15kgf)
ストローク(mm)	最大4000
電源電圧	AC100V
操作電圧	DC24V
シーケンス	オールA接点
ケース色	オフホワイト色(日塗I25-80B 半つや)相当
バトンケース	シンメトリーケース
製品質量(kg)	約17.0
標準付属品	一連用壁埋込スイッチ、サイドブラケット
オプション	吊元カバー、アルミボックスAL-440EX、スライディングブラケット

仕様は一例です。会場に合わせた設計をいたします。
※スイッチによる下限リミット調整はできません。
※電波式リモコンによる操作をご要望のお客様には、運用の安全性を考慮し案件ごとにご相談とさせていただきます。

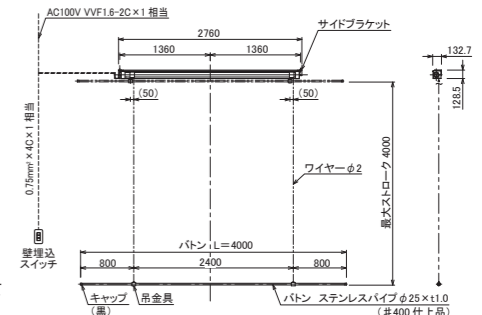


BES-TL4S4W15 ボックス収納タイプ

たれ壁裏やカーテンボックスなどに設置するためのボックス収納タイプ。設置部の下地に不安がある場合でも比較的容易に設置が可能です。

吊荷重	147N(15kgf)
ストローク(mm)	最大4000
電源電圧	AC100V
操作電圧	DC24V
シーケンス	オールA接点
製品質量(kg)	約13.7
ボックス内寸法(mm)	4400×200×200
標準付属品	一連用壁埋込スイッチ
オプション	吊元カバー、アルミボックスAL-440EX

仕様は一例です。会場に合わせた設計をいたします。
※スイッチによる下限リミット調整はできません。
※電波式リモコンによる操作をご要望のお客様には、運用の安全性を考慮し案件ごとにご相談とさせていただきます。



セミオーダー最大サイズ

セミオーダー設定可能項目	バトン長:L ストローク長:S
最大製作可能サイズ	バトン長(L):4000mm ストローク長(S):4000mm



電動中型バトン

10年保証 セミオーダー可 受注生産



BEM-TL4S5W50 バトンパイプ長 4000mm | ストローク ~5000mm | 吊荷重 490N | 止めB接点 | 操作電圧 AC100V

トルクと昇降速度のバランスが良く、会議室、多目的ホール、式場、商店街、店舗広場など多方面のニーズに応えます。

- 操作電圧AC100V。
※コントローラーなどからの外部制御に適した操作電圧DC24Vにも対応可能。
- 壁埋込スイッチを標準付属。
※キー付スイッチ（鍵を差込むことで初めてスイッチに通電）も対応可能。
※壁埋込スイッチ以外の操作方法についても対応可能。



仕様

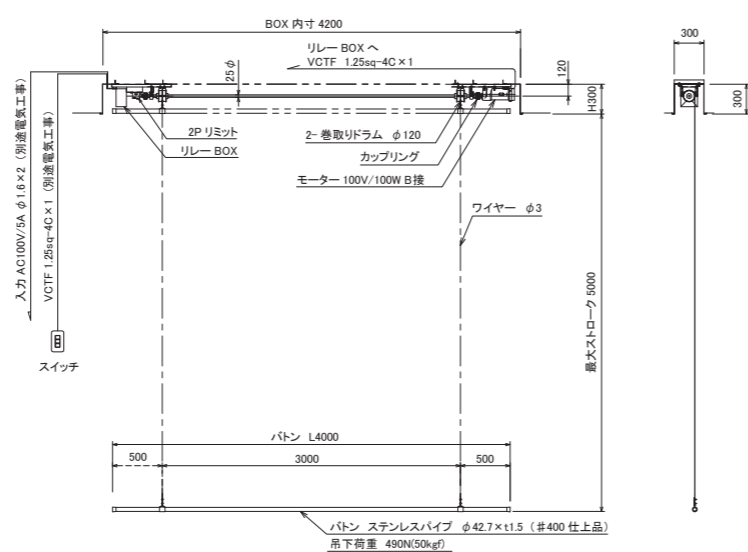
吊荷重	490N(50kgf)
ストローク(mm)	最大5000
電源電圧	AC100V
操作電圧	AC100V
シーケンス	止めB接点
モーター部分色	グレー(マンセル値 9B6/0.5)
製品質量(kg)	約50.0
標準付属品	一連用壁埋込スイッチ
オプション	吊元カバー、ツウエイリンク

仕様は一例です。会場に合わせた設計をいたします。
※電波式リモコンによる操作をご要望のお客様には、運用の安全性を考慮し案件ごとにご相談とさせていただきます。

セミオーダー最大サイズ

セミオーダー設定可能項目	バトン長:L ストローク長:S
最大製作可能サイズ	バトン長(L):8000mm ストローク長(S):9000mm

外形寸法図



電動大型バトン

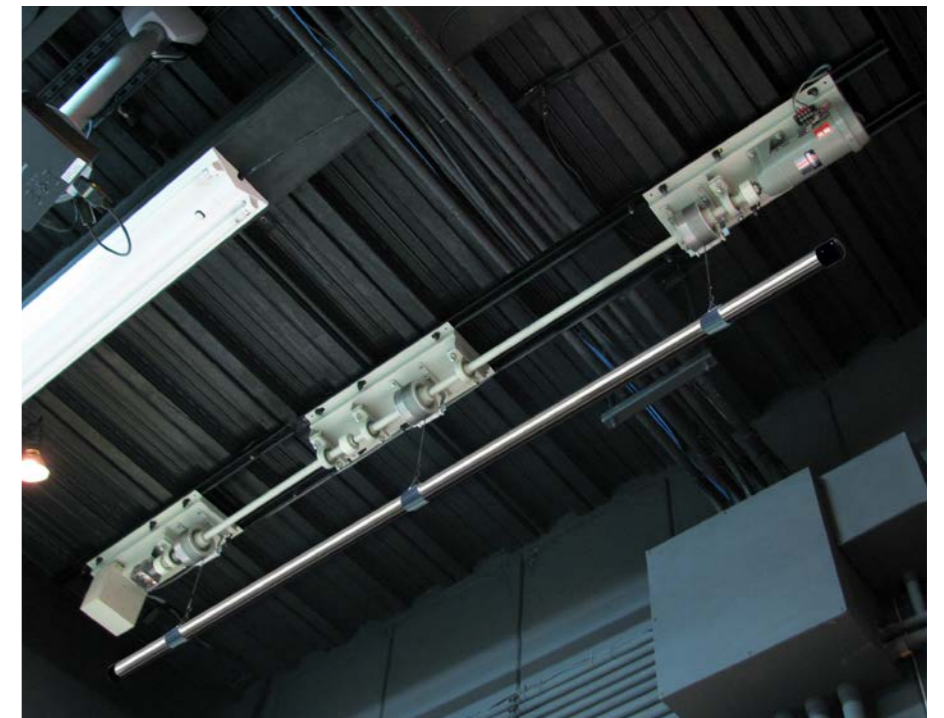
10年保証 セミオーダー可



BEL-TL6S6W80 バトンパイプ長 6000mm | ストローク ~6000mm | 吊荷重 784N | 止めB接点 | 操作電圧 AC100V

ストロークを長く取りながら十分な吊荷重も確保、ホテルバンケットやレセプションルームなど、天井の高い場所に最適。

- 操作電圧AC100V。
※コントローラーなどからの外部制御に適した、操作電圧DC24Vも対応可能。
- 搬入を考慮し、分割納品が可能。
- 壁埋込スイッチを標準付属。
※キー付スイッチ（鍵を差込むことで初めてスイッチに通電）も対応可能。
壁埋込スイッチ以外の操作方法についても対応可能。



仕様

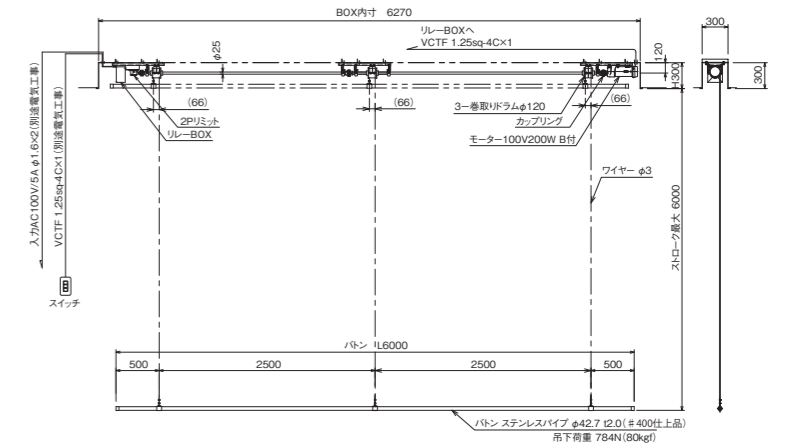
吊荷重	784N(80kgf)
ストローク(mm)	最大6000
電源電圧	AC100V
操作電圧	AC100V
シーケンス	止めB接点
モーター部分色	グレー(マンセル値 9B6/0.5)
製品質量(kg)	約77.0
標準付属品	一連用壁埋込スイッチ
オプション	吊元カバー、ツウエイリンク

仕様は一例です。会場に合わせた設計をいたします。
※電波式リモコンによる操作をご要望のお客様には、運用の安全性を考慮し案件ごとにご相談とさせていただきます。

セミオーダー最大サイズ

セミオーダー設定可能項目	バトン長:L ストローク長:S
最大製作可能サイズ	バトン長(L):8000mm ストローク長(S):9000mm

外形寸法図



電動特大型バトン

BEX-TL12S12W250

バトンパイプ長 | ストローク | 吊荷重
12000mm | **~12000mm** | **2450N**

10年保証 受注生産

3相200V オールA接点 操作電圧 DC24V



安全基準や機構を見直しリニューアルして新登場!! 体育館や舞台の照明器具や集音マイクの吊下げなど、大型会場での様々な要件に合わせた設計をいたします。

- 受注生産品ですので、お客様の詳細なご要望に合わせてオリジナル設計が可能。
- 搬入経路を考慮した分割納品が可能。
- 安全に配慮したキー付スイッチを標準付属。
 ※キー付スイッチは鍵を差込むことでスイッチに通電する、安全運転を目的としたスイッチです。キー付スイッチ以外の操作方法についても対応可能ですので、別途ご相談ください。

仕様

吊荷重	2450N(250kgf)
ストローク(mm)	最大12000
電源電圧	3相AC200V
操作電圧	DC24V
シーケンス	オールA接点
モーター部分色	グレー(マンセル値 9B6/0.5)
制御盤	追突防止検知、(突上防止)メンテナンススイッチ付
製品質量(kg)	約250.0
標準付属品	キー付スイッチ
オプション	吊元カバー

仕様は一例です。会場に合わせた設計をいたします。
 ※電波式リモコンによる操作をご要望のお客様には、運用の安全性を考慮し案件ごとにご相談させていただきます。

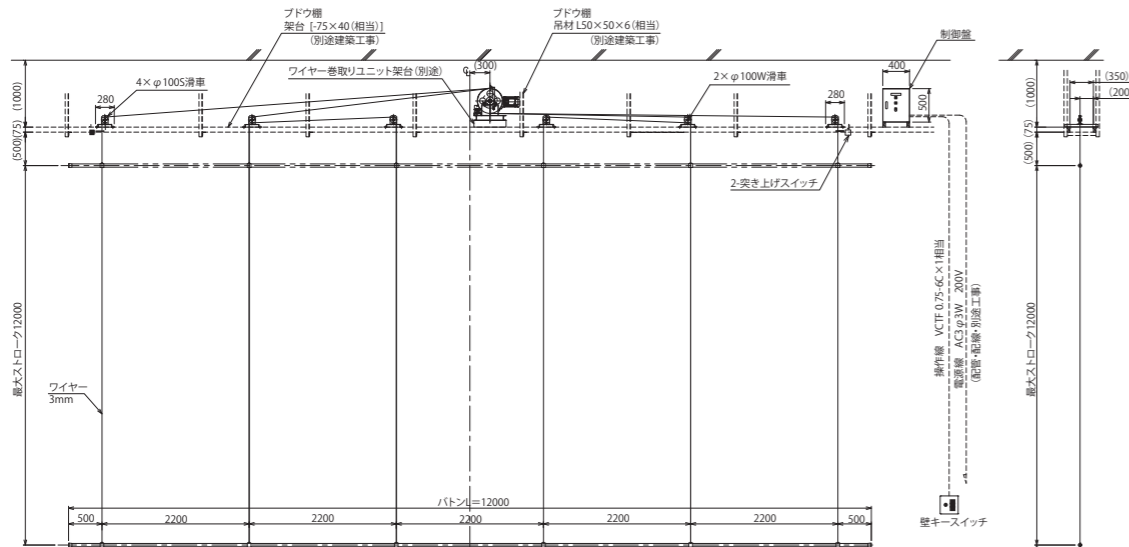


品名: キー付スイッチ
 安全なキー付スイッチを採用(オールA接点)



結線図
P.266

外形寸法図



価格はすべてオープンです。

手動バトン

BMS-TL4S4W20/-TL6S4W20

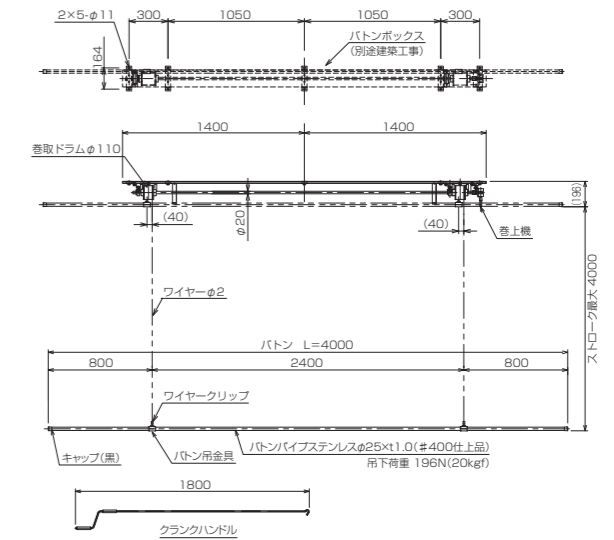
バトンパイプ長 | ストローク | 吊荷重
4000mm | **~4000mm** | **196N**

10年保証 セミオーダー 受注生産



最大吊荷重20kgfのクランクハンドル式手動バトン。

■BMS-TL4S4W20



仕様

型式	BMS-TL4S4W20	BMS-TL6S4W20
吊荷重	196N(20kgf)	
ストローク(mm)	最大4000	
バトンパイプ(mm)	L=4000 φ25	L=6000 φ25
製品質量(kg)	25.0	38.0
標準付属品	クランクハンドル(L=1800)	

仕様は一例です。会場に合わせた設計をいたします。

オプション: ツウエイリンク
 掛回式スクリーン(SMH)や簡単な吊りものには、ツウエイリンクが便利です。



手動バトン

BMM-TL4S5W50

バトンパイプ長 | ストローク | 吊荷重
4000mm | **~5000mm** | **490N**

10年保証 受注生産



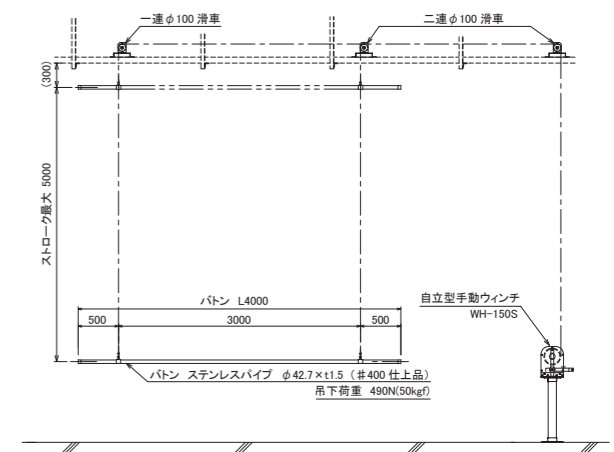
電気工事ができない小・中会議室などへ手動ウィンチ駆動のバトンが有効です。

仕様

吊荷重	490N(50kgf)
ストローク(mm)	最大5000
バトンパイプ(mm)	L=4000、φ42.7×t1.5
製品質量(kg)	約32.0(ウィンチ除く)

仕様は一例です。会場に合わせた設計をいたします。

オプション: ツウエイリンク
 掛回式スクリーン(SMH)や簡単な吊りものには、ツウエイリンクが便利です。

価格はすべてオープンです。

手動ボタン

BML-TL6S6W80

ボタンパイプ長 6000mm | ストローク ~6000mm | 吊荷重 784N

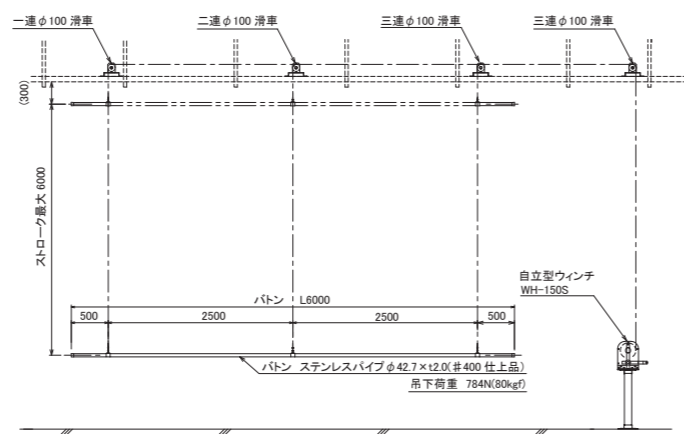
10年保証 受注生産



電気工事ができない大規模会場などへ
手動ウィンチ駆動のボタンが有効です。

吊荷重	784N(80kgf)
ストローク(mm)	最大6000
ボタンパイプ(mm)	L=6000、φ42.7×t2.0
製品質量(kg)	約50.0(ウィンチ除く)

仕様は一例です。会場に合わせて設計をいたします。

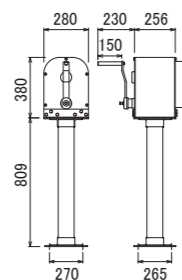


手動式ウィンチ

WH

ストローク ~9300mm | 吊荷重 1.5kN

10年保証



■自立型(S)
塗装色:日塗工E25-80B相当色
(オフホワイト半艶焼付)

- BMM、BML専用手動ウィンチ。
 - ラチェット式爪ブレーキを使わない、群を抜く安全性と静粛性。
 - 壁付型も設定が可能。
 - リミット付きのため、上下限の停止位置の設定が可能。
 - HWウィンチ下巻大型スクリーンにも対応。
- ※吊下質量により製品を正しく選定してください。

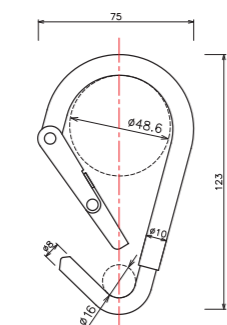
吊荷重	最大1.5kN(150kgf)
ストローク(mm)	最大9300(3点吊)~14000(2点吊)
ハンドル力	0.12kN(12kgf)/250mm
製品質量(kg)	約56.0(ウィンチ44.0)
対応機種	BMM(▶P.206)、BML(▶P.207)、HW(▶P.98)

手動ウィンチは壁付けも可能です。

ツーウェイリンク

KA

1年保証 オプション製品



ボタンにスクリーンなどを吊り下げるときに
威力を発揮します。

型式	KA-50C8-2	KA-50C8-3
搭載質量(kg)	27	27
内容	2個入りセット	3個入りセット

◀ゲートの中間を内側に折ることにより、ゲートを大きく開口し、大径のパイプが容易に入ります。
一旦ゲートがしまれば、開口部が狭まり、矢印の爪を中に押さなければ、開口部は大きく開きません。

価格はすべてオープンです。

各種装置

ウォールバック

受注生産



盤面(扉)の開閉により、スペースの有効活用や部屋の美観を生み出す事ができます。



①化粧扉が後退し ②左右に開き ③白板が現れ ④板書ができます。



⑤更に白板が開き ⑥スクリーンが現れ ⑦映像投写ができます。

左右開閉式

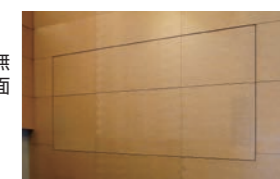
化粧扉を移動させ壁面内に
収納。収納後の壁面は周囲の
壁と一体化になります。



収納後は壁面と一体化になります。

上下開閉式

左右の壁面寸法に余裕の無い
場合、化粧扉を上下の壁面
に収納させる事が可能です。



収納後は壁面と一体化になります。

開閉装置

白板(黒板)や化粧扉を開閉させ、
内側にスクリーン等を設置させる
システムです。
ウォールバックのように、壁面と
一体化させる必要の無い場合に
採用します。



薄型ディスプレイの収納も可能です。



収納後は壁面と段差が
できます。

交換収納装置

上下2枚の白板(黒板)を交互に入れ替えたり、
片面ずつ収納する事を目的とした装置です。
裏にスクリーンを組み込む事も可能です。



カーテン開閉装置

一般のカーテン・舞台用幕・遮光暗幕など、
スイッチ一つで開閉し、システム組み込みも
可能です。



講堂カーテン(横引き)



講堂カーテン(巻上げ)



舞台幕(横引き)

装置

ウォールバック/開閉装置/交換収納装置/カーテン開閉装置

価格はすべてオープンです。



ご利用中の舞台装置は、そろそろお取替えの時期では？

安全に吊物装置をご利用いただくため、独自に製品耐用年数を設定し、お客様に安心と安全のサービスをご提供しております。ワイヤーの破損やスクリーン生地の変色など、装置の修繕、保守、更新もお任せください。

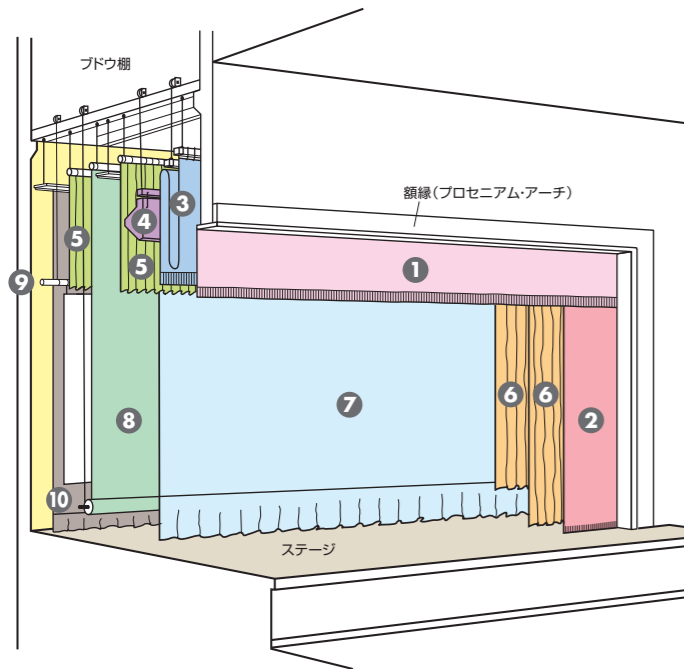
修繕目安: 5年
更新目安: 10年



バトン昇降装置のワイヤー破損



舞台装置の主な種類



名称	使用目的(装置の役割)
1 一文字幕	舞台額縁(プロセニウム・アーチ)裏の上部に位置し、マーク(紋)が入る場合が多い。
2 袖幕	一文字幕の後方で額縁の両脇に位置する。
3 緞帳	【本緞帳】舞台前列に位置し舞台と客席を仕切る幕でステージ幕の内では最も豪華な布地を使う。 【紋緞帳】洋風な趣きの催事等に使用され本緞帳に準ずる、定形絞り・変形絞り・蝶開(オペラカーテン)等がある。 【引割緞帳】ステージの天井(ブドウ棚)が低い場合に用いられる。
4 照明バトン	舞台照明器具を電動又は手動昇降装置とし吊り下げるもの。
5 カスミ幕	舞台上部の視界を遮ぎると共に奥行に立体感を増す。
6 サイド幕	舞台両脇の視界を遮ぎると共に奥行に立体感を増す。
7 中引幕(引割幕)	場面転換などで使用する幕。前方に位置するものを前方幕と言う。
8 映写スクリーン	昇降式の場合は舞台のほぼ中央に、固定張込式の場合は後壁面に取付ける。
9 美術バトン	議題や旗、背景幕等を電動又は手動昇降装置とし吊り下げるもの。
10 後引幕	左右開きの構造。舞台後方に位置する。

スクリーンアスペクト比の変更事例

しわや汚れが目立つ古いスクリーンの交換やアスペクト比の変更(4:3→16:9)など、スクリーンの入替えもご相談ください。



変更前 アスペクト比 4:3



変更後 アスペクト比 16:9

(写真協力:日本工業大学駒場高等学校様)

名入れオプション



卒業記念の贈呈品として、スクリーンの名入れに対応しております。
ICT機器の活用も盛んとなり児童生徒たちだけでプロジェクターやスクリーンを活用されることも多いと思います。贈呈品に、みんなで使えて喜ばれるスクリーンはいかがでしょう。

沖縄県黒板販売シェアNO.1ブランド

OSBEE

Business Establishment & Education

子供たちの元気を支えて10年以上、
安心、安全を第一にオーエスビーブランドを
提供しています。

使いやすさとバリエーションを追求し、未永くご愛用頂ける製品の提供を合言葉に、
開発、設計、製造、販売、施工、メンテナンスに取り組んでいます。

ポイント1
実績とノウハウ

沖縄県内では黒板の販売シェアNO.1。その実績に裏打ちされた黒板をはじめとする教育関連製品、設備及び設置に関するノウハウがあります。

ポイント2
自社製造

沖縄県と兵庫県の製造拠点から日本全国に向けて製品をお届けしています。自社工場のためお客様のご要望に迅速に対応が可能です。

ポイント6
安心、安全

教育現場で使用するものだから、安心、安全にこだわり、子供達の健康にやさしいものづくりを徹底しています。

OSBEE
オーエスビーブランドの
強み

ポイント3
カスタマイズ

黒板のサイズを変更したいなどのカスタマイズや修理のために部品が欲しいなど、製品に関するご希望をお聞かせください。

ポイント5
部材、材料提供

適応する部品は小口数の限定無しでお届けいたします。設置済みの黒板で部品が壊れた場合や保守、メンテナンスで部品が必要となった場合など、お気軽にお問い合わせください。

ポイント4
半製品提供

自社工場内で加工、組み立てを行い完成品として出荷しています。お客様のご要望に応じて、完成品以外にも、半製品の状態で出荷も承っております。

平面黒板/平面ホワイトボード

BF-F

5年保証 ※板面以外は1年保証です。

普通教室 音楽室 理科室 家庭科室 図工美術室 視聴覚室 OA教室 大型教室 図書館 体育館 職員室 会議室



シンプルでベーシックなフラットタイプ



- 場所を選ばないシンプルなデザインのベーシックなモデル。
- 板面は「ホーロー」と「スチール」タイプ、表面加工は「無地」と「暗線」、「行事」タイプをご用意。
- パソコン教室など、機械類が設置される教室には、チョーク粉の飛散がないホワイトボードがお勧め。

製品ラインアップ

サイズ 横W×縦H (mm)	平面黒板				平面ホワイトボード	
	ホーロー		スチール		ホーロー	
	無地	暗線	無地	暗線	無地	暗線
900×900	BF0909FNA-FC11B	BF0909FDA-FC11B	BF0909FNA-PS11B	BF0909FDA-PS11B	BF0909FNA-FC11W	BF0909FDA-FC11W
1200×900	BF1209FNA-FC11B	BF1209FDA-FC11B	BF1209FNA-PS11B	BF1209FDA-PS11B	BF1209FNA-FC11W	BF1209FDA-FC11W
1200×1200	BF1212FNA-FC11B	BF1212FDA-FC11B	BF1212FNA-PS11B	BF1212FDA-PS11B	BF1212FNA-FC11W	BF1212FDA-FC11W
1800×900	BF1809FNA-FC11B	BF1809FDA-FC11B	BF1809FNA-PS11B	BF1809FDA-PS11B	BF1809FNA-FC11W	BF1809FDA-FC11W
1800×1200	BF1812FNA-FC11B	BF1812FDA-FC11B	BF1812FNA-PS11B	BF1812FDA-PS11B	BF1812FNA-FC11W	BF1812FDA-FC11W
2400×900	BF2409FNA-FC11B	BF2409FDA-FC11B	BF2409FNA-PS11B	BF2409FDA-PS11B	BF2409FNA-FC11W	BF2409FDA-FC11W
2400×1200	BF2412FNA-FC11B	BF2412FDA-FC11B	BF2412FNA-PS11B	BF2412FDA-PS11B	BF2412FNA-FC11W	BF2412FDA-FC11W
2700×900	BF2709FNA-FC11B	BF2709FDA-FC11B	BF2709FNA-PS11B	BF2709FDA-PS11B	BF2709FNA-FC11W	BF2709FDA-FC11W
2700×1200	BF2712FNA-FC11B	BF2712FDA-FC11B	BF2712FNA-PS11B	BF2712FDA-PS11B	BF2712FNA-FC11W	BF2712FDA-FC11W
3600×900	BF3609FNA-FC11B	BF3609FDA-FC11B	BF3609FNA-PS11B	BF3609FDA-PS11B	BF3609FNA-FC11W	BF3609FDA-FC11W
3600×1200	BF3612FNA-FC11B	BF3612FDA-FC11B	BF3612FNA-PS11B	BF3612FDA-PS11B	BF3612FNA-FC11W	BF3612FDA-FC11W
4500×1200	BF4512FNA-FC11B	BF4512FDA-FC11B	BF4512FNA-PS11B	BF4512FDA-PS11B	BF4512FNA-FC11W	BF4512FDA-FC11W
5400×1200	BF5412FNA-FC11B	BF5412FDA-FC11B	BF5412FNA-PS11B	BF5412FDA-PS11B	BF5412FNA-FC11W	BF5412FDA-FC11W

※掲載型式以外のタイプの黒板・ホワイトボードもございます。お問い合わせください。

曲面黒板/曲面ホワイトボード

BF-C

5年保証 ※板面以外は1年保証です。

普通教室 音楽室 理科室 家庭科室 大型教室



光を抑え、どこからでも見えやすい曲面タイプ。



- 板面の左右を緩やかな曲面にすることで、光の反射を抑え、見づらさを解消。教室両端の席から見ても板面の反射を抑え、見えやすい設計。
- 板面は「ホーロー」と「スチール」タイプ、表面加工は「無地」と「暗線」タイプをご用意。
- 普通教室や横への広がり大きな大型教室にも最適。

製品ラインアップ

サイズ 横W×縦H (mm)	平面黒板				平面ホワイトボード	
	ホーロー		スチール		ホーロー	
	無地	暗線	無地	暗線	無地	暗線
2700×1200	BF2712CNA-FC11B	BF2712CDA-FC11B	BF2712CNA-PS11B	BF2712CDA-PS11B	BF2712CNA-FC11W	BF2712CDA-FC11W
3600×1200	BF3612CNA-FC11B	BF3612CDA-FC11B	BF3612CNA-PS11B	BF3612CDA-PS11B	BF3612CNA-FC11W	BF3612CDA-FC11W
4500×1200	BF4512CNA-FC11B	BF4512CDA-FC11B	BF4512CNA-PS11B	BF4512CDA-PS11B	BF4512CNA-FC11W	BF4512CDA-FC11W
5400×1200	BF5412CNA-FC11B	BF5412CDA-FC11B	BF5412CNA-PS11B	BF5412CDA-PS11B	BF5412CNA-FC11W	BF5412CDA-FC11W

価格はすべてオープンです。

スライダー黒板/スライダーホワイトボード

BU / BE

5年保証 ※板面以外は1年保証です。

普通教室 音楽室 理科室 家庭科室 OA教室



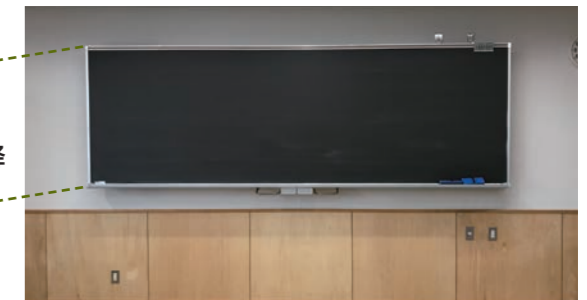
BU BE



黒板の高さを自由に変更できる!



低い位置にセットした場合



高い位置にセットした場合

600mm昇降

電動、手動でボードを任意の高さにすることができます。

板書の時は書きやすい高さに、生徒が見る時は生徒の学年に応じた見えやすい高さにと、ボードの高さ変更が自由自在に可能なスライダー黒板です。
低学年の教室ではボードを低くする必要がありますが、ワンタッチでスライドできますので小学校に最適です。

- ボードの昇降方法は手動、電動の2タイプをご用意。
- アップダウンの幅は上下に約600mmの範囲で可能。
- 平面、曲面のどちらにも対応。

活用のポイント



黒板の背面に昇降装置があります。



普通教室のスライダー黒板(曲面)



スライダー黒板の昇降用取っ手。上下昇降はソフトタッチでOK!

製品ラインアップ

サイズ 横W×縦H (mm)	スライダー曲面黒板				スライダー曲面ホワイトボード	
	ホーロー		スチール		ホーロー	
	無地	暗線	無地	暗線	無地	
3600×1200	BU3612CNA-FC11B	BU3612CDA-FC11B	BU3612CNA-PS11B	BU3612CDA-PS11B	BU3612CNA-FC11W	
4500×1200	BU4512CNA-FC11B	BU4512CDA-FC11B	BU4512CNA-PS11B	BU4512CDA-PS11B	BU4512CNA-FC11W	

サイズ 横W×縦H (mm)	電動スライダー曲面黒板		電動スライダー曲面ホワイトボード	
	ホーロー		ホーロー	
	無地		無地	
3600×1200	BE3612CNA-FC11B		BE3612CNA-FC11W	

※掲載型式以外のタイプの黒板・ホワイトボードもございます。お問い合わせください。

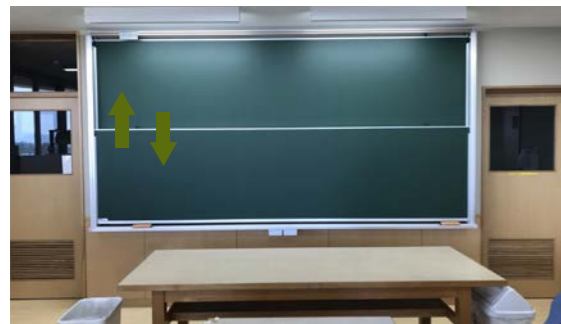
価格はすべてオープンです。



- 普通教室
- 音楽室
- 理科室
- 家庭科室
- 図工美術室
- 大型教室



書いた内容を高い位置に移動できる



上下にボードを移動させることで、板面全体を使用して板書ができます。



上下にセパレートしたボードがスムーズに移動します。

上下にスムーズに動く2枚の黑板で後ろの席からの視認性も抜群!

板書の際は板面を書きやすい高さに、書いた内容を高い位置に移動することで、後ろの席の生徒も見やすくなる、ボードが上下に移動する黑板です。音楽室や理科室、図工室、美術室など様々な用途で活用されています。

- 任意の高さで上下の黑板の位置を設定可能。
- 軽いタッチでスムーズに上下できるように設計。
- 黑板、ホワイトボードから選択可能。

■活用のポイント



左右をセパレートさせて二連式の上下黑板のタイプも製作可能です。理科室の上下黑板。

音楽室の上下ホワイトボード。

■製品ラインアップ

サイズ 横W×縦H (mm)	上下黑板				上下ホワイトボード	
	ホーロー		スチール		ホーロー	
	無地	暗線	無地	暗線	無地	暗線
2700×1800	BB2718FOA-FC11B	BB2718F4A-FC11B	BB2718FOA-PS11B	BB2718F4A-PS11B	BB2718FOA-FC11W	BB2718F4A-FC11W
3600×1800	BB3618FOA-FC11B	BB3618F4A-FC11B	BB3618FOA-PS11B	BB3618F4A-PS11B	BB3618FOA-FC11W	BB3618F4A-FC11W
4500×1800	BB4518FOA-FC11B	BB4518F4A-FC11B	BB4518FOA-PS11B	BB4518F4A-PS11B	BB4518FOA-FC11W	BB4518F4A-FC11W

※掲載型式以外のタイプの黑板・ホワイトボードもございます。お問い合わせください。

価格はすべてオープンです。



- 音楽室
- 理科室
- 視聴覚室

固定黑板に扉状の引分黑板を組み合わせ



固定黑板と左右に動く黑板をセット

前面のボードは左右にスライドできる引分タイプの黑板です。五線入り黑板を組み合わせた音楽室や映写スクリーンとの組み合わせなど、多用途にお使いいただけます。

- 軽いタッチでボードがスムーズに移動。
- 黑板、ホワイトボードから選択可能。
- 目的や用途に応じて、黑板やホワイトボードと映写用スクリーンなど組み合わせが可能。

■活用のポイント



中央部を閉じた状態。中央部のボードは左右に開くことができます。

視聴覚室の引分ホワイトボード。

1枚の板面に比べ1.5倍板書スペースがあり、効率的に使用できます。

■製品ラインアップ

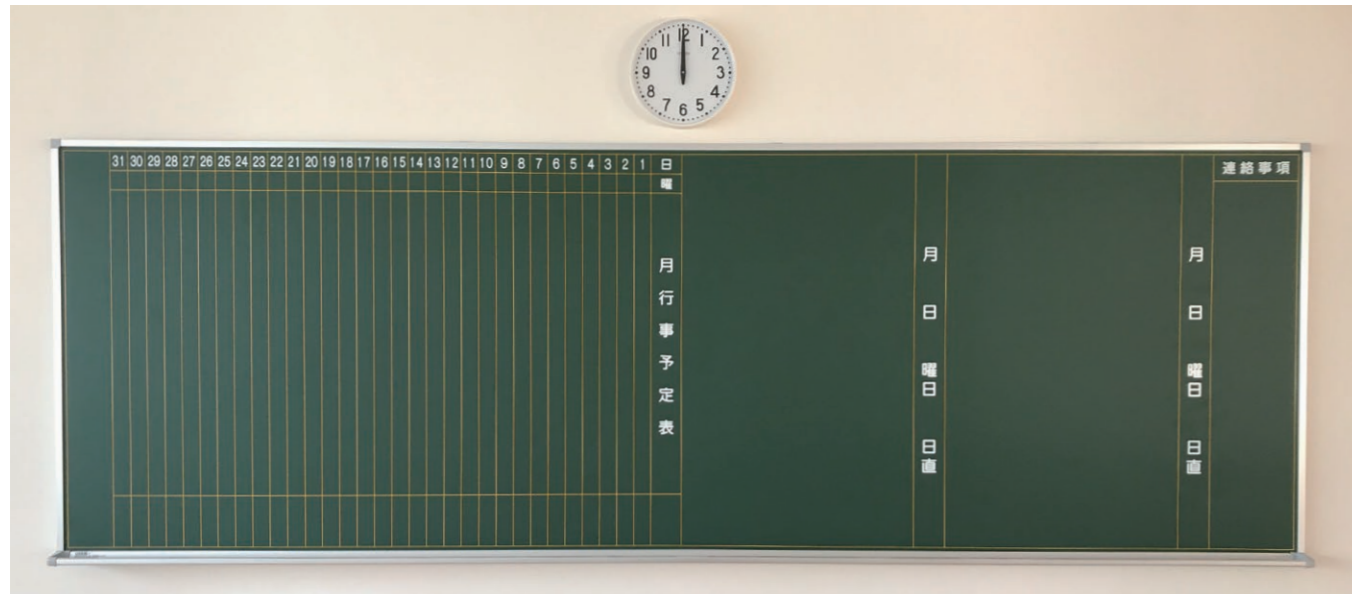
サイズ 横W×縦H (mm)	引分黑板		引分ホワイトボード	
	ホーロー		ホーロー	
	無地	中央五線入り	無地	中央五線入り
3600×1200	B03612FAA-FC11B	B03612FEA-FC11B	B03612FAA-FC11W	B03612FEA-FC11W

※掲載型式以外のタイプの黑板・ホワイトボードもございます。お問い合わせください。

価格はすべてオープンです。



スケジュール共有が一目瞭然!



- 予定表の項目はご要望に応じてオリジナルで製作可能。
- 黒板、ホワイトボードから選択可能。
- ボードのタイプは「平面」「上下」タイプをご用意。

■活用のポイント



教室の後ろ側の壁に設置した行事用黒板。時間割りの内容が分かる仕様。



生徒会室の行事用ホワイトボード。



職員室に設置した行事用ホワイトボード。

■製品ラインアップ

サイズ 横W×縦H (mm)	行事用平面黒板	行事用平面ホワイトボード
	ホーロー 行事	ホーロー 行事
1200×900	BF1209FPA-FC11B	BF1209FPA-FC11W
1200×1200	BF1212FPA-FC11B	BF1212FPA-FC11W
1800×900	BF1809FPA-FC11B	BF1809FPA-FC11W
1800×1200	BF1812FPA-FC11B	BF1812FPA-FC11W
2700×900	BF2709FPA-FC11B	BF2709FPA-FC11W
2700×1200	BF2712FPA-FC11B	BF2712FPA-FC11W
3600×900	BF3609FPA-FC11B	BF3609FPA-FC11W
3600×1200	BF3612FPA-FC11B	BF3612FPA-FC11W

サイズ 横W×縦H (mm)	行事用上下黒板	行事用上下ホワイトボード
	ホーロー 行事	ホーロー 行事
2700×1800	BB2718F7A-FC11B	BB2718F7A-FC11W
3600×1800	BB3618F7A-FC11B	BB3618F7A-FC11W



コミュニケーションアイテムに最適



素材について

- 表面素材はピンタイプ、ピン・マグネットタイプ、コルクタイプをご用意。
- 表面は特殊フィルム加工仕上げのため、耐水性に優れ、防炎加工。
- 設置場所により屋内用、屋外用をご用意。

ピンタイプ

ピンタイプは、画びょうや粘着テープでの掲示ができます。発泡PVCを使用しているため、復元力に優れ画びょう使用時のピンホール跡が目立ちません。また、耐久性にも優れており、水拭きも可能で屋外にも使用できます。

ピン・マグネットタイプ

ピン・マグネットタイプは、画びょう・粘着テープに加え、マグネットを使用した掲示も可能です。画びょうの使用を極力控えたい場所などに最適です。また、下地にコルクを入れる事で画びょうが、よりスムーズに入ります。(マグネット+コルク 3mmなど)



黒板の横のスペースなどに掲示板を設置した例。空きスペースを有効活用。

■製品ラインアップ

サイズ 横W×縦H (mm)	掲示板						木枠掲示板	
	ピンタイプ*			ピン・マグネットタイプ*			コルクタイプ	
	クロス	クロス+コルク3mm	クロス+コルク5mm	マグネット	マグネット+コルク3mm	マグネット+コルク5mm	コルク3mm	コルク3mm
900×900	NF0909FNA-WP11H	NF0909FNA-WP21H	NF0909FNA-WP31H	NF0909FNA-MP11H	NF0909FNA-MP21H	NF0909FNA-MP31H	NF0909FNA-CP11V	NF0909FNA-CP11V
1200×900	NF1209FNA-WP11H	NF1209FNA-WP21H	NF1209FNA-WP31H	NF1209FNA-MP11H	NF1209FNA-MP21H	NF1209FNA-MP31H	NF1209FNA-CP11V	NF1209FNA-CP11V
1200×1200	NF1212FNA-WP11H	NF1212FNA-WP21H	NF1212FNA-WP31H	NF1212FNA-MP11H	NF1212FNA-MP21H	NF1212FNA-MP31H	NF1212FNA-CP11V	NF1212FNA-CP11V
1800×900	NF1809FNA-WP11H	NF1809FNA-WP21H	NF1809FNA-WP31H	NF1809FNA-MP11H	NF1809FNA-MP21H	NF1809FNA-MP31H	NF1809FNA-CP11V	NF1809FNA-CP11V
1800×1200	NF1812FNA-WP11H	NF1812FNA-WP21H	NF1812FNA-WP31H	NF1812FNA-MP11H	NF1812FNA-MP21H	NF1812FNA-MP31H	NF1812FNA-CP11V	NF1812FNA-CP11V
2400×900	NF2409FNA-WP11H	NF2409FNA-WP21H	NF2409FNA-WP31H	NF2409FNA-MP11H	NF2409FNA-MP21H	NF2409FNA-MP31H	NF2409FNA-CP11V	NF2409FNA-CP11V
2400×1200	NF2412FNA-WP11H	NF2412FNA-WP21H	NF2412FNA-WP31H	NF2412FNA-MP11H	NF2412FNA-MP21H	NF2412FNA-MP31H	NF2412FNA-CP11V	NF2412FNA-CP11V
2700×900	NF2709FNA-WP11H	NF2709FNA-WP21H	NF2709FNA-WP31H	NF2709FNA-MP11H	NF2709FNA-MP21H	NF2709FNA-MP31H	NF2709FNA-CP11V	NF2709FNA-CP11V
2700×1200	NF2712FNA-WP11H	NF2712FNA-WP21H	NF2712FNA-WP31H	NF2712FNA-MP11H	NF2712FNA-MP21H	NF2712FNA-MP31H	NF2712FNA-CP11V	NF2712FNA-CP11V
3600×900	NF3609FNA-WP11H	NF3609FNA-WP21H	NF3609FNA-WP31H	NF3609FNA-MP11H	NF3609FNA-MP21H	NF3609FNA-MP31H	NF3609FNA-CP11V	NF3609FNA-CP11V
3600×1200	NF3612FNA-WP11H	NF3612FNA-WP21H	NF3612FNA-WP31H	NF3612FNA-MP11H	NF3612FNA-MP21H	NF3612FNA-MP31H	NF3612FNA-CP11V	NF3612FNA-CP11V
4500×1200	NF4512FNA-WP11H	NF4512FNA-WP21H	NF4512FNA-WP31H	NF4512FNA-MP11H	NF4512FNA-MP21H	NF4512FNA-MP31H	NF4512FNA-CP11V	NF4512FNA-CP11V
5400×1200	NF5412FNA-WP11H	NF5412FNA-WP21H	NF5412FNA-WP31H	NF5412FNA-MP11H	NF5412FNA-MP21H	NF5412FNA-MP31H	NF5412FNA-CP11V	NF5412FNA-CP11V

*ピンタイプ、ピン・マグネットタイプの型式は、表面色はアイボリーで表記しています。表面色は様々な種類がございます。お問い合わせください。

薄型ホワイトボード

TF / TS

5年保証
※板面以外は1年保証です。

体育館 職員室 会議室

会議やミーティングで重宝する薄型ホワイトボード。

壁付けなどで使用する脚無しタイプと自立して使用できる脚付きタイプの2種類をラインナップ。

(各製品マーカー、イレーザ、カラーマグネット(3個)付き)

ホワイトボード無地(TF)



シンプルなタイプの無地ホワイトボード

●壁掛けに便利なスライド式吊下げ金具付き。

サイズ 横W×縦H(mm)	ホワイトボード無地
1200×900	TF1209FNA-FC11W
1800×900	TF1809FNA-FC11W

両面回転脚付ホワイトボード(TS)



ボード両面に書くことができる、ボード回転式脚付ホワイトボード

- 自立型スタンド付きで設置場所を選ばない。
- 両面タイプで、ボード面を裏返して使うことが可能。
- ボードが回転しないようにロック機構を装着。

サイズ 横W×縦H(mm)	両面回転脚付ホワイトボード
1200×900	TS1209BNA-FC11W
1800×900	TS1809BNA-FC11W

片面固定脚付ホワイトボード(TS)



脚付きの片面ホワイトボード

- 自立型スタンド付きで設置場所を選ばない。
- 固定片面タイプ。

サイズ 横W×縦H(mm)	片面固定脚付ホワイトボード
1200×900	TS1209MNA-FC11W
1800×900	TS1809MNA-FC11W

壁面ボード

壁面ボード

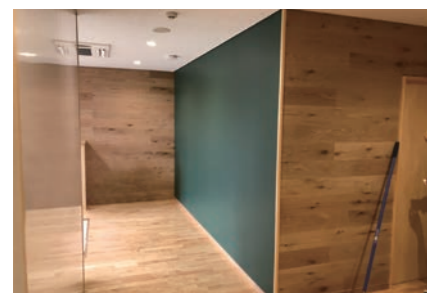
オープンスペース 体育館 オフィス 公共施設

壁が丸ごと黒板やホワイトボードに変身!新たなアイデアが生まれる!

壁面を有効活用できる壁面ボードです。学校、オフィス、公共施設など、様々な場所でご利用いただけます。

壁面黒板

迎えに来た保護者向けの案内やお知らせなどに利用。



保育園のエンタランスに壁面黒板を設置した例です。

壁面ホワイトボード

体育館の壁面にホワイトボードを設置し、部活のミーティングなどに活用。



体育館の壁面にホワイトボードを設置した例です。

家具の扉をホワイトボード化

収納家具の扉をホワイトボード化し、スペースを有効活用。



保健室の収納家具をホワイトボード化した例です。

価格はすべてオープンです。

電動ボード昇降装置

EEU-3612B1

受注生産



板書が圧倒的に楽になる。曲面黒板・平面黒板・ホワイトボード用電動昇降装置。



左:EEU-3612B1本体(黒板取付前)
上:曲面黒板取付時

平面・曲面黒板、ホワイトボードに適合。装置本体が見えないので違和感も全くなし。

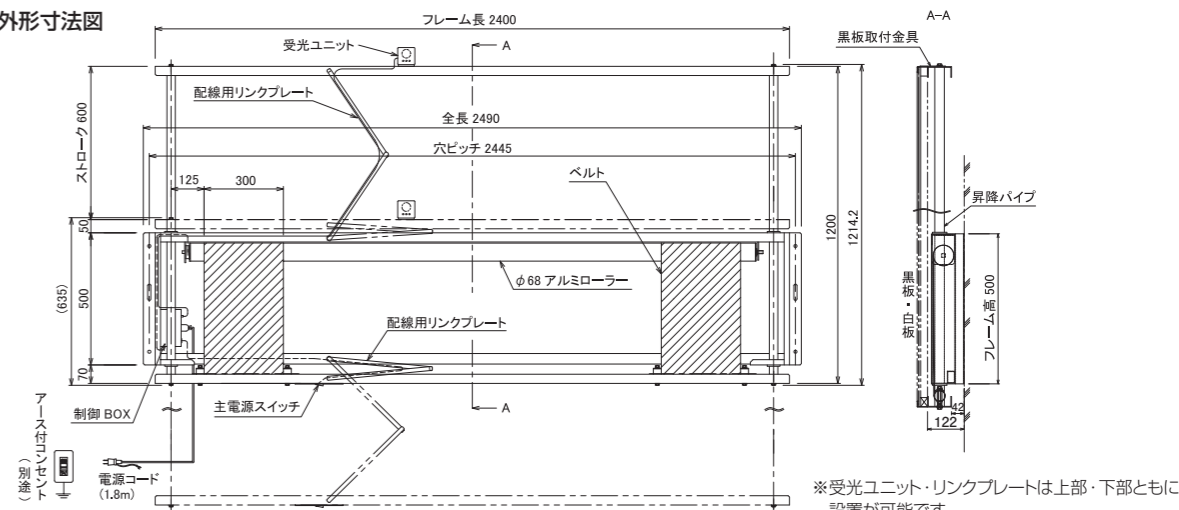
- 押し切りリモコンで事故防止。手を離れた瞬間に駆動がストップ。
- 高低差600mmで児童も車椅子の方も楽々板書。
- いたずら防止に対応した、昇降機本体が隠れる設計。

主な仕様

型 式	主材質	外形寸法 W×D×H(mm)	ストローク (mm)	製品質量 (kg)	取付黒板寸法 W×H(mm)	搭載質量 (kg)	定格電圧 (V)	定格電流 (50/60Hz)	連続運転 可能時間(分)
EEU-3612B1	フレーム:鋼材、 ローラー:アルミ 他	2490×122×635	600	48	3600×1200	70	100	1.8A/1.9A	5

※本製品に、黒板・ホワイトボード等は含まれません。本製品は受注生産となります。本製品の設置・施工につきましては、専門業者様にご依頼ください。詳細はお問い合わせください。
※押し切り:押した時に駆動し、手を離れた瞬間に動作を停止する安全な方式です。

■外形寸法図



交換収納装置

交換収納装置

受注生産



上下2枚の白板(黒板)を交互に入れ替えたり、片面ずつ収納する事を目的とした装置です。裏にスクリーンを組み込む事も可能です。



価格はすべてオープンです。

電動ボード昇降装置 / 交換収納装置

薄型ホワイトボード / 壁面ボード

音響調整板 / サイン

音楽室 視聴覚室 体育館 多目的ホール 講堂

体育館やホール、音楽室、講堂などの適度な吸音効果を実現

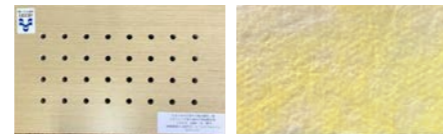
音響調整板



ホールの壁面一面に貼られた音響調整板

設置場所に合わせ吸音効果、木目のカラーが選択可能。

- 設置環境に合わせ木目カラーの選択が可能。
- 安定した吸音性能を発揮。
- 吸音効率は多彩なバリエーションをご用意。



音響調整板 (有孔吸音一体板) 音響調整板の裏面にはグラスウール

多彩なバリエーションで的確に誘導

サイン



保育園の室名札

屋内マップ

コミュニケーションツールとして、シンプルに分かりやすくデザイン性の高いサインをご提案。

- 室名札、ピクト、案内板、銘板など様々なサインを目的に応じてご提案します。
- 用途に応じて使い分けできる屋内用、屋外用をご用意。
- デザイン性にも優れ、シーンイメージが効果的にアップ。

黒板メンテナンス

表面の貼替え修理

書きにくい、消しにくい、そんな古くなった黒板・ホワイトボードは、表面の貼替えがオススメです。リーズナブルに黒板の再生が可能です。

快適な黒板の状態をキープするために、黒板のメンテナンスは5年が目安です。

メンテナンス前 (貼替前)

メンテナンスをすることなく、長い期間使用された黒板は汚れが落ちにくく、文字が読みにくくなります。

こんな現象がありませんか？

- ×チョークが滑って書きにくい。
- ×きれいにチョークが消えない。
- ×黒板がくすんできた。
- ×傷が目立つ。
- ×文字が読みにくい。

メンテナンス後 (貼替後)

貼替えの作業はわずか1時間で完了します。見違えるほどの黒板に早変わり。

メンテナンス後

- チョークが書きやすい。
- きれいにチョークが消える。
- テカリが無くなった。
- 板書が読みやすい。

1時間後

わずか1時間の作業で、ピカピカの黒板にようになります。



IT-0906 / 1209 / 1809

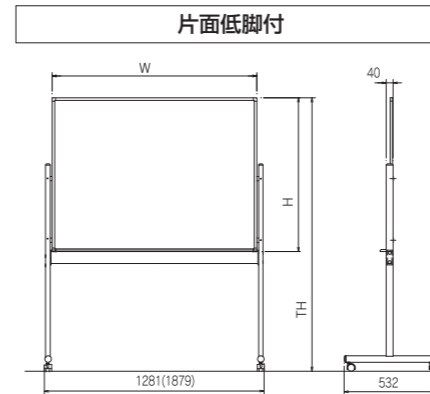
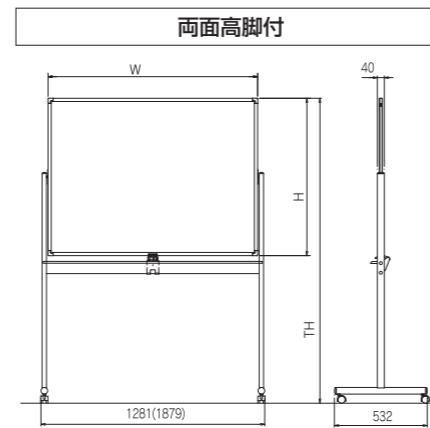


使う人に寄り添うカラーボード

「いろいた」は、オフィスやスクールで定番の高脚タイプの他、車椅子の方や小さなお子さまにも使いやすい低脚タイプや、省スペースの壁掛けタイプ、お好みのカラーとサイズをご用意。



カラーボード「いろいた」外形寸法図



※ () サイズはW1800×H900のサイズとなります。

カラーボード「いろいた」

片面 高脚付 / TH:1708mm

型式	サイズ W×H(mm)	色
IT-1209G10	1200×900	●
IT-1809G10	1800×900	●
IT-1809P10	1800×900	●
IT-1209B10	1200×900	●
IT-1809B10	1800×900	●
IT-1209M10	1200×900	●
IT-1809M10	1800×900	●
IT-1209H10	1200×900	○
IT-1809H10	1800×900	○

片面 低脚付 / TH:1598mm

型式	サイズ W×H(mm)	色
IT-1209G30	1200×900	●
IT-1809G30	1800×900	●
IT-1809P30	1800×900	●
IT-1209B30	1200×900	●
IT-1809B30	1800×900	●
IT-1209M30	1200×900	●
IT-1809M30	1800×900	●
IT-1209H30	1200×900	○
IT-1809H30	1800×900	○

両面 高脚付 / TH:1746mm

型式	サイズ W×H(mm)	色(表+裏)
IT-1209G20	1200×900	●+○
IT-1809G20	1800×900	●+○
IT-1809P20	1800×900	●+○
IT-1209B20	1200×900	●+○
IT-1809B20	1800×900	●+○
IT-1209M20	1200×900	●+○
IT-1809M20	1800×900	●+○
IT-1209H20	1200×900	○+○
IT-1809H20	1800×900	○+○

両面 低脚付 / TH:1601mm

型式	サイズ W×H(mm)	色(表+裏)
IT-1209G40	1200×900	●+○
IT-1809G40	1800×900	●+○
IT-1809P40	1800×900	●+○
IT-1209B40	1200×900	●+○
IT-1809B40	1800×900	●+○
IT-1209M40	1200×900	●+○
IT-1809M40	1800×900	●+○
IT-1209H40	1200×900	○+○
IT-1809H40	1800×900	○+○

壁掛け式 片面 任意の高さに取り付け可能

型式	サイズ W×H(mm)	質量(kg)	色
IT-0906WG	900×600	5.2	●
IT-0906WP	900×600	5.2	●
IT-0906WB	900×600	5.2	●
IT-0906WM	900×600	5.2	●

スクリーンボード



IT-60 / 80

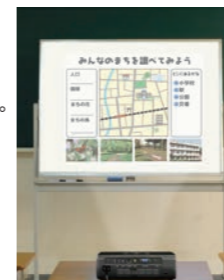
カスタムメイドで、両面(いろいたとの組み合わせ)が可能です。別途ご相談ください。

約60~80型

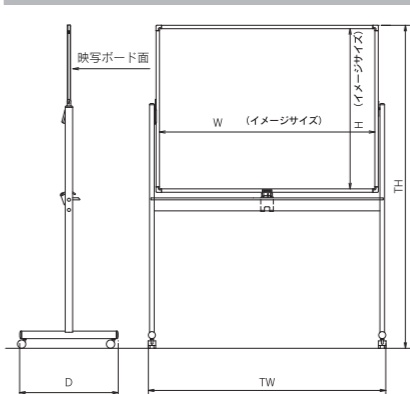


正確で美しい映像を自在に映せる、書ける

スクリーンメーカーのノウハウを存分に活かした再現力の高い映像。手書きのメッセージも効果的にアピール。



スクリーンボード「まくい」外形寸法図



※まくいは、オーエスエムの登録商標です。

スクリーンボード「まくい」

型式	イメージサイズ W×H(mm)	外形サイズ TW×TH×D (mm)	機能
IT-60VH	1163×864	1281×1743×532	片面・脚付
IT-80VH	1563×1164	1681×2043×532	片面・脚付
IT-80HH	1563×864	1681×1743×532	片面・脚付

「いろいた」「まくい」付属アクセサリ

- 書きやすく消しやすい専用マーカー 3色(黒・赤・青)3本セット
- 毛足が長くスッキリと消せる専用イレーサー1個
- マグネット2個



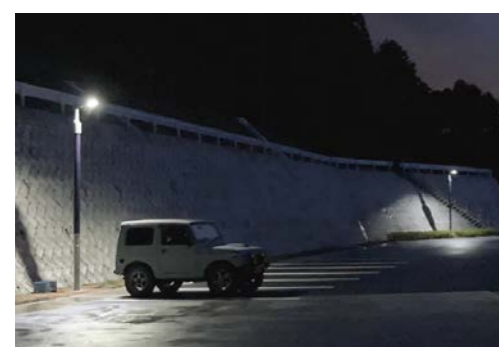
【アクセサリは別売りもご用意しております】

TFX-3001S
TFX-2001S
TFX-1001S

電池容量 1024Wh	発電容量 250W
電池容量 512Wh	発電容量 125W
電池容量 256Wh	発電容量 80W

商用電源が不要! 電力が無い場所に電力を創出。
ソーラーとバッテリーの再生可能エネルギー 100%で動作する、オフグリッド電源ポール。

- ソーラーモジュールを巻きつけ、ポール一体型太陽電池を実現。
 - バッテリーパックは支柱内部に格納し、最大1024Whの電池容量。
 - 強風に対する高い耐風性。(風速60m/sの耐風性)
 - LED照明や防犯カメラ、Wi-Fiルーター等を接続し固定型独立電源に発展可能。
- ※接続する機器に応じたカスタム設計が必要です。
●本体はシルバーの他、木目やアースグリーンなどのカラーリングが可能。

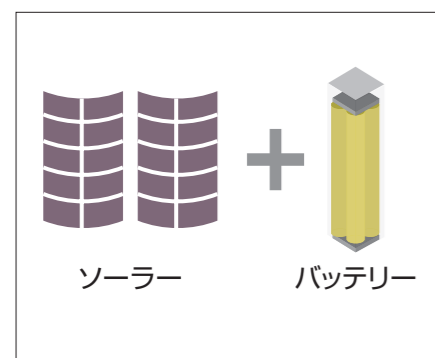


※LED照明を付けた使用例

■カラー展開

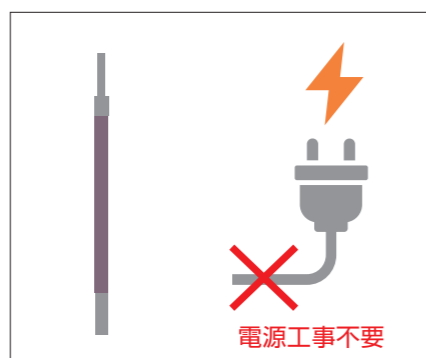


TFX-3001S TFX-2001S TFX-1001S
※TFX-3001S/2001S/1001Sの仕様は、オフグリッドストリートライト(▶P.223)のソーラー、バッテリー本体と同じです。



高発電率&安全性

高い発電効率を誇るソーラーシート(セル型式:CG0901)と、高い安全性を有するバッテリー(セル型式:IP1001)を採用。



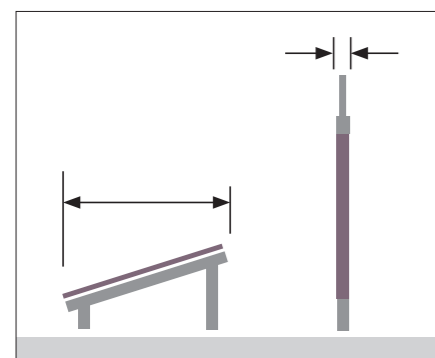
電源不要

商用電源が不要で電源工事をすることなく、独立電源が実現します。



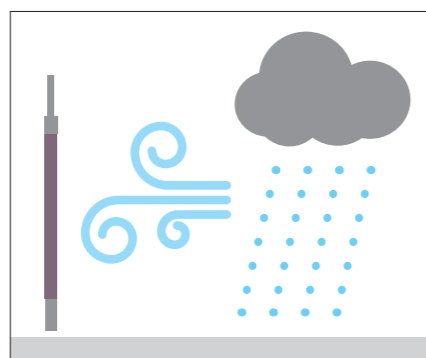
架線の引けない場所に独立電源

架線の引けない山道や駐車場などで独立電源を確保できます。LED照明の灯りで照らし、安心安全な環境を作り出します。



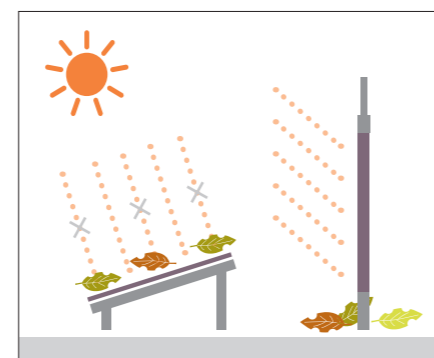
省スペースなポール型

平面型のソーラーパネルとは異なり、円筒型構造は省スペースでバッテリーボックスも無いスタイリッシュなデザインです。



強風に強い

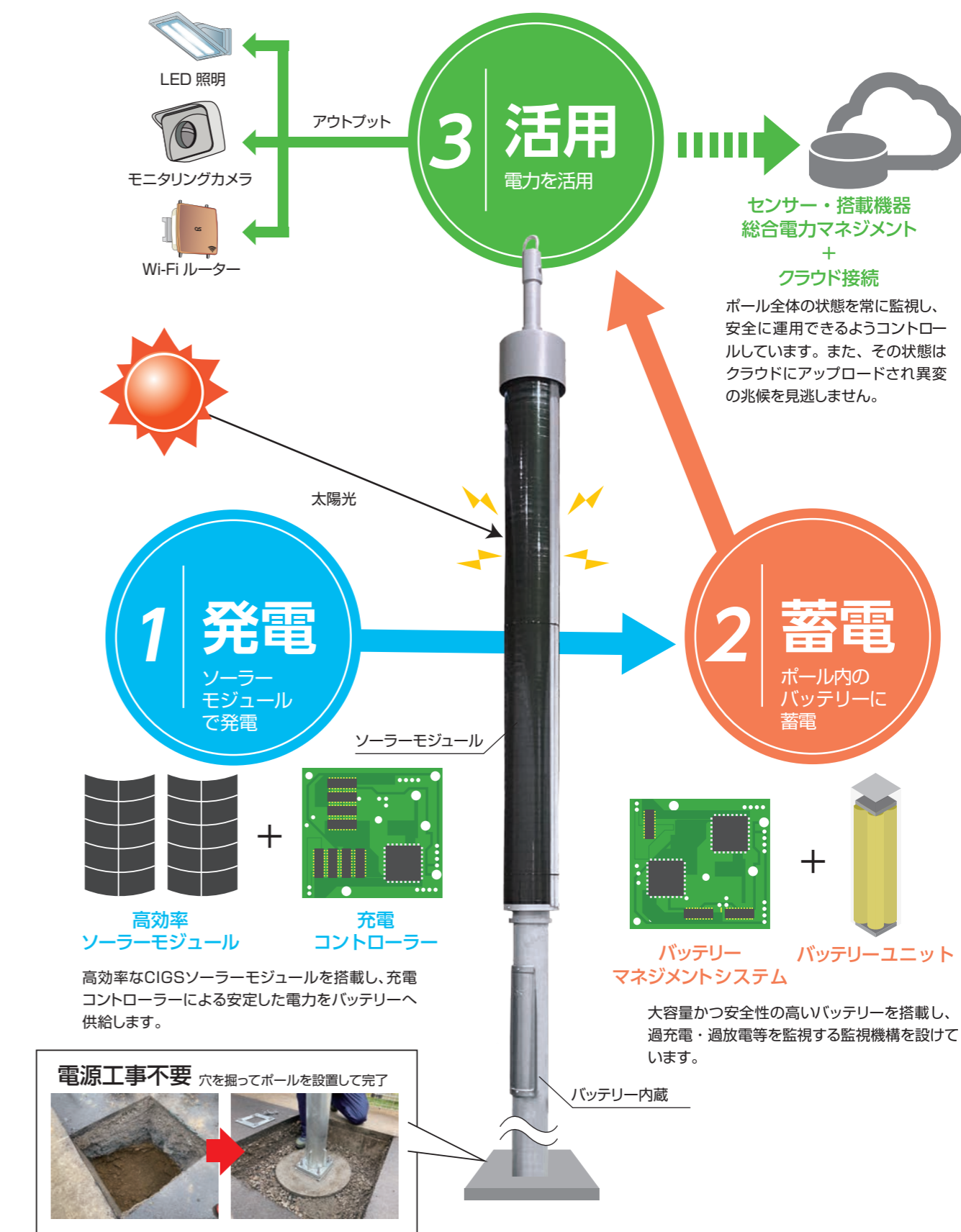
強風に耐えられる円筒型構造を採用し、架線がないため風を受けにくく、強風に強い設計です。



安定した発電能力

発電面が垂直であるため、雪や落ち葉が積もらず定期的なメンテナンスが無くとも安定した発電性能を発揮します。

ソーラーモジュールで発電した電力をバッテリーに蓄電し、その電力をLED照明やネットワーク通信、モニタリングカメラなど、様々な用途でご利用できます。



ソーラー&バッテリー

オフグリッド電源ポール

ソーラー&バッテリー

オフグリッド電源ポール

オフグリッドストリートライト

TERRA SERDE 5年保証 受注生産



TFL-3001S TFL-2001S TFL-1001S

電池容量 1024Wh	発電容量 250W
電池容量 512Wh	発電容量 125W
電池容量 256Wh	発電容量 80W



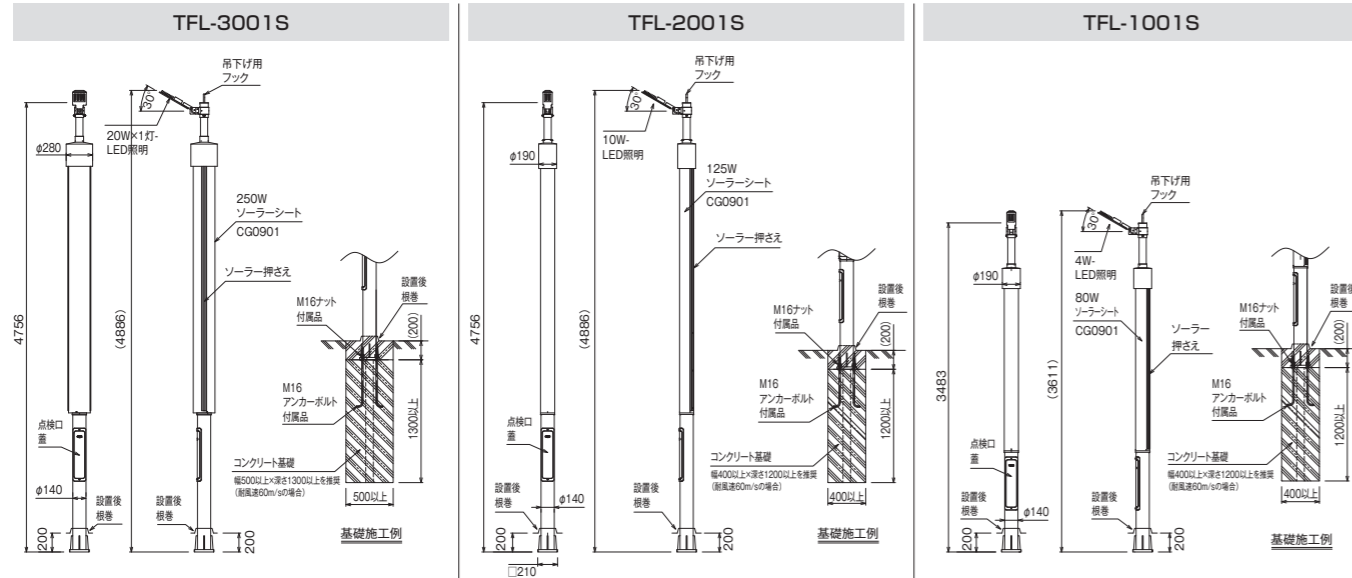
オフグリッド電源ポール (TFX-3001S/2001S/1001S) の仕様は
オフグリッドストリートライトのソーラー、バッテリー、本体と同じになります。

LED照明は、ソーラーの発電量により
ON-OFFを自動で制御します。

仕様

型式	TFL-3001S	TFL-2001S	TFL-1001S
ソーラー	セル型式:CG0901		
最大出力(Pmax) ^{※1} (W)	250	125	80
バッテリー	セル型式:IP1001		
電池容量(Wh)	1024 (512×2台)	512	256
システム電圧(V)	24	12	
消費電力(W)	20	10	4
LED照明	全光束(lm)		
	1456	752	274
	不日照点灯能力 最長40時間(8時間×5日)		
本体	材質(表面処理) 鉄(溶融亜鉛メッキ処理)		
	使用温度(℃) -10~+45		
	耐風速(設計風速) (m/s)		
	60		
	外形寸法(mm) ^{※2}		
	φ280(最大)× L4756	φ190(最大)× L4756	φ190(最大)× L3483
	質量(kg)		
	約150	約120	約75

※1 発電効率は日照条件によって変化するため、数値を保証するものではありません。
※2 設置では地中に本体の一部を埋没させるため、地上高はおよそ200mm低くなります。



オフグリッドストリートライトは商用電源不要!
様々な機器を接続し、電力確保が困難な地域にあらゆる価値を創造します。



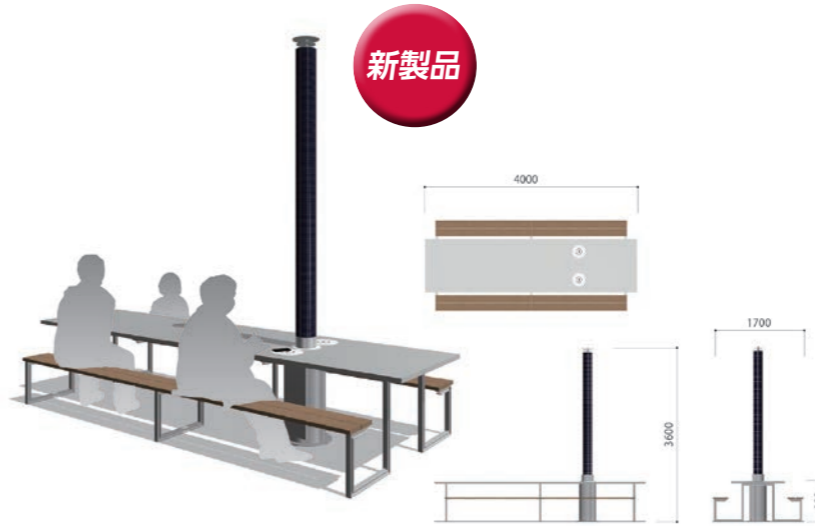
- 遠隔死活監視**
発電、蓄電の状況やオフグリッド電源ポールに搭載する機器の運用状況を遠隔から監視できます。
- 不法投棄監視**
不法投棄が繰り返される山中など、カメラ付きのオフグリッドストリートライトで監視できます。
- 防犯監視&遠隔死活監視**
オフグリッドストリートライトにカメラを設置し、24時間動画の撮影が可能。防犯効果と現場状況を記録できます。
- お天気情報システム**
観光地の情報を配信するお天気カメラとオフグリッドストリートライトのパッケージです。

価格はすべてオープンです。

卓憩ロングテーブル

Powered by TERRA SERDE

TK-LT-ST-DD125-CH-WL



ソーラーシートを搭載し、独立電源を使用できるピクニックテーブル。
最大12人が座れる
ロングテーブルタイプ。

仕様

サイズ(mm)	H3600×L4000×D1700	
座板	材質	セコロウッド2
	カラー	ダークブラウン
	仕上げ	サンディング仕上げ
フレーム	材質	熱押し鋼 40H
	カラー	シルバー
	仕上げ	溶融亜鉛めっき
給電装置	太陽電池	125W
	蓄電池種類	リン酸鉄リチウムイオンバッテリー
	蓄電池数量	蓄電池ユニット 1台
	給電方式	ワイヤレス給電器 2か所

※発電効率は日照条件によって変化するため、数値を保証するものではありません。

卓憩縁台

Powered by TERRA SERDE

TK-sd-280ed-DD125-CH-WL



テーブルの間隔を開けて密を避けました。
丸い縁台に荷物が置けます。

仕様

サイズ(mm)	H3600×φ1800×SH450	
座板	材質	セコロウッド1
	カラー	ダークブラウン
	仕上げ	サンディング仕上げ
フレーム	材質	熱押し鋼 40H
	カラー	シルバー
	仕上げ	溶融亜鉛めっき
給電装置	太陽電池	125W
	蓄電池種類	リン酸鉄リチウムイオンバッテリー
	蓄電池数量	蓄電池ユニット 1台
	給電方式	ワイヤレス給電器 3か所

※発電効率は日照条件によって変化するため、数値を保証するものではありません。

卓憩ユニバーサルデザイン

Powered by TERRA SERDE

TK-sd-280ud-DD125-CH-WL



スマートフォンが
充電可能。

過度に密集しないように
スツールの間隔を開けました。
車椅子利用者も使用できます。

仕様

サイズ(mm)	H3600×φ1800×SH450	
座板	材質	セコロウッド1
	カラー	ダークブラウン
	仕上げ	サンディング仕上げ
フレーム	材質	熱押し鋼 40H
	カラー	シルバー
	仕上げ	溶融亜鉛めっき
給電装置	太陽電池	125W
	蓄電池種類	リン酸鉄リチウムイオンバッテリー
	蓄電池数量	蓄電池ユニット 1台
	給電方式	ワイヤレス給電器 3か所

※発電効率は日照条件によって変化するため、数値を保証するものではありません。

ソーラー&バッテリー

卓憩

224

223

価格はすべてオープンです。

ストリートライト ポール無しタイプ



TFL-100 TFL-101

電池容量 228Wh	発電容量 16W
電池容量 430Wh	発電容量 16W

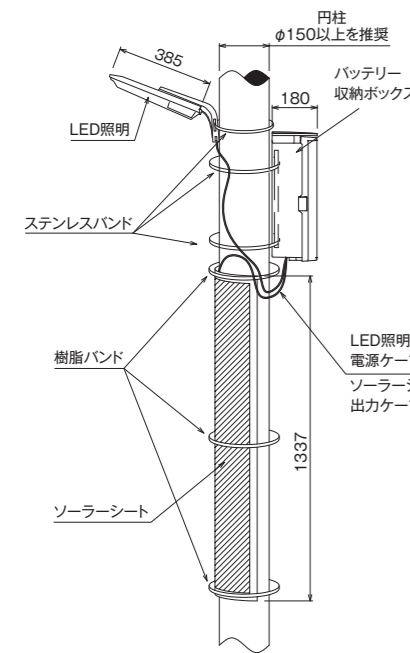
商用電源不要のため、どこでも簡単に設置できる自立型のLED街灯です。フレキシブルなソーラーモジュール(セル型式:SA1001)を柱に巻きつけて設置します。ガラス基板タイプのソーラー街灯のように、大きく張り出したソーラーパネルの設置が不要です。風雪に強く、景観を損ねる心配がありません。

- 発電によりLED照明のオン・オフを自動制御するため、人手が不要。
- 巻きつけができるフレキシブルなソーラーモジュールのため、φ90からφ400の柱まで取り付け可能。
- 仮設型のため、移動再設置が容易。

柱巻きつけ型の街灯のため既成施設が利用でき、設置費用がローコストなポール無しタイプ。



TFL-101



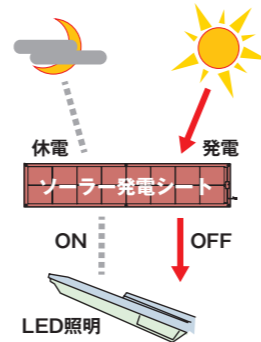
仕様

型式	TFL-100	TFL-101	
ソーラー	材質	セル型式:SA1001	
	最大出力	16W	
	外形寸法(mm)	W280×L1337、t=2、出力ケーブル L=4000	
	製品質量(kg)	約0.4	
バッテリー収納ボックス	電池容量(材質)	228Wh(セル型式:LS2001) 10時間値	430Wh(セル型式:LS1001) 10時間値
	外形寸法(mm)	W300×H520×D180	
	製品質量(kg)	約12	約15
LED照明	LED	高輝度タイプ×9個	高輝度タイプ×18個
	全光束	162lm	318lm
	消費電力	2W	4W
	外形寸法(mm)	W100×L385×H80(照明部のみ)、電源ケーブル L=4000	
	製品質量(kg)	約0.6	
本体	点灯制御	ソーラー発電・休電により点灯制御/タイマーにより消灯時間設定	
	不日照点灯能力	約40時間(8時間×5日)	
	使用温度	-15℃~+50℃	

※充電時間は、日照時間や発電条件により異なります。 ※発電効率は日照条件によって変化するため、数値を保証するものではありません。

点灯、消灯のしくみ

発電状態を自動的に感知し、街灯の点灯・消灯を制御します。



ストリートライト ポール付きタイプ



TFL-201

電池容量 430Wh	発電容量 16W
---------------	-------------

既設ポールの無い場所に簡単な工事で設置できるポール付タイプ。



TFL-201

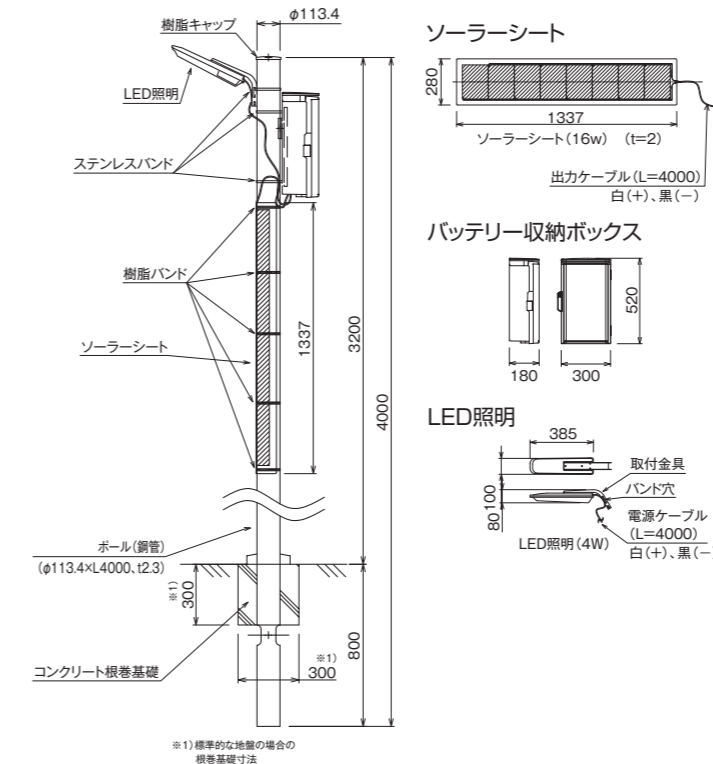
仕様

ソーラー	材質	セル型式:SA1001
	最大出力(Pmax)	16W
	外形寸法(mm)	W280×L1337、t=2、出力ケーブル L=4000
バッテリー収納ボックス	電池容量(材質)	430Wh(セル型式:LS1001)10時間値
	外形寸法(mm)	W300×H520×D180
LED照明	製品質量(kg)	約0.4
	LED	高輝度タイプ×18個
	全光束	318lm
	消費電力	4W
	外形寸法(mm)	W100×L385×H80(照明部のみ)、電源ケーブル L=4000
ポール	製品質量(kg)	約15
	外形寸法(mm)	φ113.4×4000(地上3200)
	材質(表面処理)	鋼管(ミディアムグレーメタリック塗装)
本体	点灯制御	ソーラー発電・休電により点灯制御/タイマーにより消灯時間設定
	不日照点灯能力	約40時間(8時間×5日)
	使用温度	-15℃~+50℃
	耐風速(設計風速)	60m/s
	設置方法	埋め込み式

※充電時間は、日照時間や発電条件により異なります。 ※発電効率は日照条件によって変化するため、数値を保証するものではありません。

【設置例】

既設ポールへ簡単設置



【設置例】

兵庫県宍粟市(しろうし)せせらぎ公園 (H29年8月設置) TFL-201×9台

宍粟市で新たに整備された市営「せせらぎ公園」の照明設備として、太陽光を利用した自給自足の街灯ストリートライトが、電源工事が不要の利便性を認められ採用されました。非常時には取り外して災害地域に移動できます。



避難生活の自助・共助・公助で有効な

どこでも発電[®]

どこでも蓄電[®]

防災対策・災害対策を考える上で、「自助・共助・公助」という、災害時にそれぞれの役割を明確にし、お互いに補完し合う概念があります。中央防災会議の最終報告では、自助の期間が3日間から7日間に延長されました。企業におけるBCP^{*1}対策や、マンションにおけるMLCP^{*2}対策の整備も緊急の課題です。この概念を基に、オーエスは防災/減災に役立つ「電気」を確保するためのバッテリー&ソーラーを、組織単位・使用場所・用途によりご提案いたします。

※1 BCP:災害時、事業継続するための計画と備え ※2 MLCP:災害時にマンション住民が共同生活を維持継続するための計画と備え

自助用製品

▶P.228~230

じじよ
自助

もっとも小さな組織である、家族や小規模の事務所などで、自分の命を自身で守るために備えること。

一般家庭・事務所等



共助用製品

▶P.231~232

きょうじよ
共助

自助が集まってできる地域や組織、近隣が互いに助け合って地域や組織を守るために備えること。

自治会・マンション管理組合・企業等



公助用製品

▶P.233~235

こうじよ
公助

市・区をはじめ警察・消防・ライフラインを支える各機関による応急・復旧対策活動。

学校・自治体・消防・自衛隊等



ソーラーシートチャージャー

1年保証

どこでも発電[®]

GN

じじよ
自助

電源の無いところで、モバイルバッテリーやスマートフォンに充電可能な1人用ソーラーシート。

南米アタカマ砂漠マラソンにチャレンジしたATACAMANがコンパクトソーラーを背負って完走。灼熱の砂漠での実用性を証明!



モーリタニアの女性支援。ソーラーランタンを国連が寄贈。

GN-100



防水性能
IP65

充電容量
9.5W/DC5V

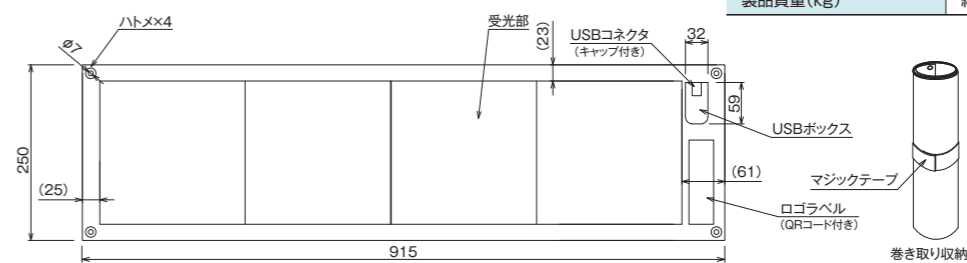


スマートフォンに高速充電ができ、タブレットにも充電可能なソーラーシートチャージャー

最大出力電流1.9A、最大出力電圧DC5V

仕様

材質	セル型式:SA1001
最大出力電力 ^{*1}	9.5W/DC5V
動作環境 ^{*2}	温度:0℃~+60℃、湿度:85%RH以下(結露しないこと)
防水性能 ^{*3}	IP65(USBボックスを除く)
スマートフォン充電の目安 ^{*4}	約2時間
外形寸法(mm)	L915×W250 t=1(突起部除く)
製品質量(kg)	約0.24



※1 日照条件によって発電能力は変化するため、上記数値を保証するものではありません。
※2 使用温度を超えた環境で使用された場合、USBボックス内の回路機能が低下し、製品本来の出力が得られないことがあります。
※3 USBボックスに防水性能はありません。
※4 スマートフォンバッテリー容量2600mAh(3.7V)で、快晴時の場合の目安です。天候・日照時間により異なります。

GN-050



防水性能
IP65

充電容量
4.75W/DC5V

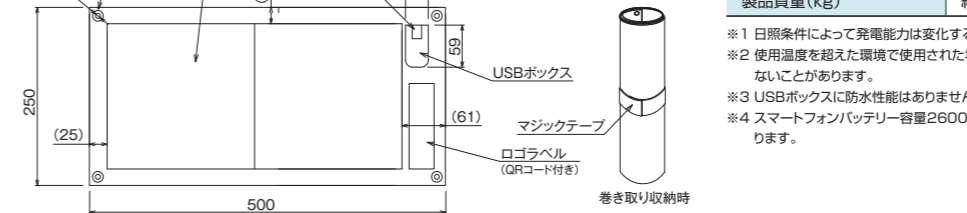


スマートフォンやモバイルバッテリーに充電可能なソーラーシートチャージャー

最大出力電流0.95A、最大出力電圧DC5V

仕様

材質	セル型式:SA1001
最大出力電力 ^{*1}	4.75W/DC5V
動作環境 ^{*2}	温度:0℃~+60℃、湿度:85%RH以下(結露しないこと)
防水性能 ^{*3}	IP65(USBボックスを除く)
スマートフォン充電の目安 ^{*4}	約4時間
外形寸法(mm)	L500×W250 t=1
製品質量(kg)	約0.14



※1 日照条件によって発電能力は変化するため、上記数値を保証するものではありません。
※2 使用温度を超えた環境で使用された場合、USBボックス内の回路機能が低下し、製品本来の出力が得られないことがあります。
※3 USBボックスに防水性能はありません。
※4 スマートフォンバッテリー容量2600mAh(3.7V)で、快晴時の場合の目安です。天候・日照時間により異なります。

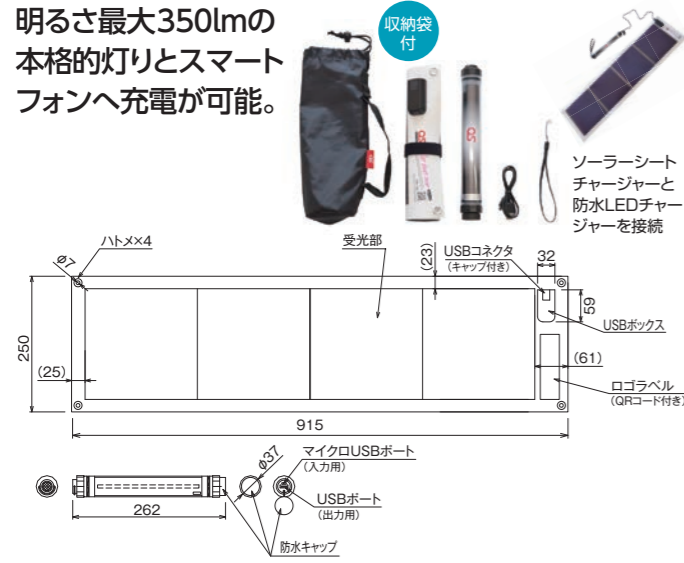
ソーラーシートチャージャーセット

1年保証 **どこでも発電**

GN / GSB

GN-100B1

明るさ最大350lmの本格的灯りとスマートフォンへ充電が可能。



5時間 2300mAh モバイルバッテリー
 防水性能(ソーラー) IP65 防水性能(バッテリー) IP68 電池容量 5200mAh 充電容量 9.5W/DC5V

ソーラーシートチャージャー(GN-100)と防水LEDチャージャー(GB-19L-DC01)のセット。

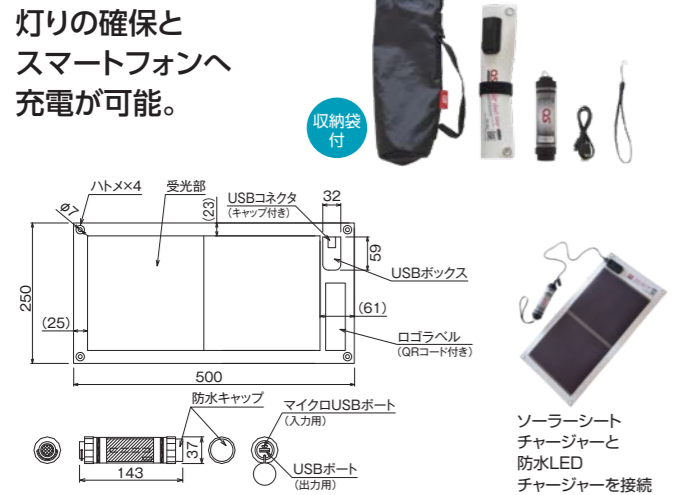
■仕様

セットを構成する商品	ソーラーシートチャージャー	防水LEDチャージャー
材質	セル型式:SA1001	セル型式:IL1001
型式	GN-100	GB-19L-DC01
最大出力	9.5W/DC5V	最大2.1A/DC5V
充電時間		ソーラーシートチャージャー(GN-100):約5時間* USB(DC5V 2A):約4時間、 USB(DC5V 1A):約6時間
防水性能	IP65(USBボックス部を除く)	
動作環境	温度:0℃~+60℃ 湿度:85%RH以下(結露しないこと)	他の仕様につきましてはP.230「GB-19L-DC01」をご覧ください。
外形寸法(mm)(突起部除く)	L915×W250 t=1	
製品質量(kg)	約0.24	

*充電時間は、日照時間や発電条件により異なります。

GN-050B1

灯りの確保とスマートフォンへ充電が可能。



5時間 2300mAh モバイルバッテリー
 防水性能(ソーラー) IP65 防水性能(バッテリー) IP68 電池容量 2600mAh 充電容量 4.75W/DC5V

ソーラーシートチャージャー(GN-050)と防水LEDチャージャー(GB-09L-DC01)のセット。

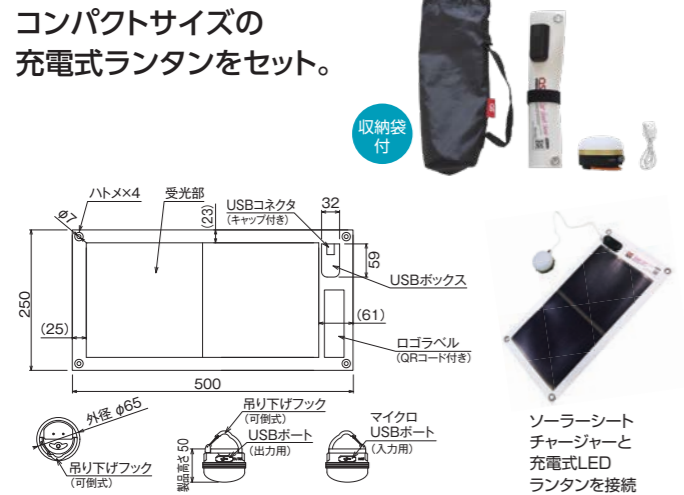
■仕様

セットを構成する商品	ソーラーシートチャージャー	防水LEDチャージャー
材質	セル型式:SA1001	セル型式:IL1001
型式	GN-050	GB-09L-DC01
最大出力	4.75W/DC5V	最大1.2A/DC5V
充電時間		ソーラーシートチャージャー(GN-050):約5時間* USB(DC5V 1A):約5時間
防水性能	IP65(USBボックス部を除く)	
動作環境	温度:0℃~+60℃ 湿度:85%RH以下(結露しないこと)	他の仕様につきましてはP.230「GB-09L-DC01」をご覧ください。
外形寸法(mm)(突起部除く)	L500×W250 t=1	
製品質量(kg)	約0.14	

*充電時間は、日照時間や発電条件により異なります。

GSB-0500-DC

コンパクトサイズの充電式ランタンをセット。



4時間 1800mAh モバイルバッテリー
 防水性能(ソーラー) IP65 防水性能(バッテリー) IP66 電池容量 1800mAh 充電容量 4.75W/DC5V

ソーラーシートチャージャー(GN-050)と充電式LEDランタン(GB-06L-DC01)のセット。

■仕様

セットを構成する商品	ソーラーシートチャージャー	充電式LEDランタン
材質	セル型式:SA1001	セル型式:IL1002
型式	GN-050	GB-06L-DC01
最大出力	4.75W/DC5V	最大1.0A/DC5V
充電時間		ソーラーシートチャージャー(GN-050):約4時間* USB(DC5V 1A):約4時間
防水性能	IP65(USBボックス部を除く)	
動作環境	温度:0℃~+60℃ 湿度:85%RH以下(結露しないこと)	他の仕様につきましてはP.230「GB-06L-DC01」をご覧ください。
外形寸法(mm)(突起部除く)	L500×W250 t=1	
製品質量(kg)	約0.1	

*充電時間は、日照時間や発電条件により異なります。

ソーラーシートチャージャーオプション

1年保証

GB

GN-050、GN-100にマッチするバッテリー内蔵LED照明。

GB-09L-DC01 防水LEDチャージャー

オプション製品 防水性能 IP68 電池容量 2600mAh

最大100lmの明るさ、災害時に必要な赤色SOSモードあり。



■仕様

材質/電池容量	セル型式:IL1001 容量2600mAh/DC3.7V
公称出力	最大1.2A/DC5V
充電時間	ソーラーシート(GN-050)/約5時間*、 USB(DC5V/1A)/約5時間
使用可能時間	白色LED(Low)/約60時間、 白色LED(High 100lm)/約8時間、 赤色LED/約15時間、 赤色LED(点滅)/約31時間、 赤色LED(SOS信号)/約31時間
動作環境	温度:0℃~+40℃
外形寸法(mm)(突起部除く)	φ37×L143
製品質量(kg)	約0.13

*充電時間は、日照時間や発電条件により異なります。

GB-19L-DC01 防水LEDチャージャー

オプション製品 防水性能 IP68 電池容量 5200mAh

最大350lmの明るさ、災害時に必要な緊急点滅モードあり。



■仕様

材質/電池容量	セル型式:IL1001 容量5200mAh/DC3.7V
公称出力	最大2.1A/DC5V
充電時間	ソーラーシート(GN-100)/約5時間*、 USB(DC5V/2A)/約4時間、 USB(DC5V/1A)/約6時間
使用可能時間	白色LED(Low)/約72時間、 白色LED(Medium)/約10時間、 白色LED(High 350lm)/約5時間、 白色LED(点滅)/約20時間
動作環境	温度:0℃~+40℃
外形寸法(mm)(突起部除く)	φ37×L262
製品質量(kg)	約0.22

*充電時間は、日照時間や発電条件により異なります。

GB-06L-DC01 充電式LEDランタン

オプション製品 防水性能 IP66 電池容量 1800mAh

コンパクトな手のひらサイズ、給電も可能な充電式LEDランタン。



■仕様

材質/電池容量	セル型式:IL1002 容量1800mAh/DC3.7V
公称出力	最大1.0A/DC5V
充電時間	ソーラーシート(GN-050)/約4時間*、 USB(DC5V/1A)/約4時間
使用可能時間	ソーラーシート(GN-050)/約4時間*、 LED照明(High)/約7時間、 LED照明(Low)/約30時間、 LED照明(点滅)/約28時間
動作環境	温度:0℃~+40℃
外形寸法(mm)(突起部除く)	φ65×H50
製品質量(kg)	約0.1

*充電時間は、日照時間や発電条件により異なります。

蓄電ラジオ

SL

SL-090 手回しソーラー蓄電ラジオ

防水性能 IPX3 電池容量 2000mAh/DC3.7V

もしもに頼れる1台5役



GN-100で高速充電 ※ソーラーシートは付属しません。



■仕様

電源	3.7V 2000mAh セル型式:IL1003 単4形乾電池3本使用DC4.5V
動作時間	ラジオ:8~10時間 懐中電灯:16~20時間 読書灯:16~20時間
充電時間	USB:4時間 ソーラー:2時間(GN-100で充電した場合)* 手回し:7時間(130~150回転/分)
端子	入力:micro USB(メス) 出力:USB-A(メス)
外形寸法(mm)	約W53×H74×D157
製品質量(kg)	0.31

*充電時間は、日照時間や発電条件により異なります。

SL-091 手回しソーラー蓄電ラジオ

防水性能 IPX3 電池容量 4000mAh/DC3.7V

いつも使える1台5役



GN-100で高速充電 ※ソーラーシートは付属しません。



■仕様

電源	3.7V 4000mAh セル型式:IL1003 単4形乾電池3本使用DC4.5V
動作時間	ラジオ:18~20時間 懐中電灯:18~20時間 外部音声:30~35時間
充電時間	USB:6~7時間 ソーラー:4時間(GN-100で充電した場合)* 手回し:10~12時間(130~150回転/分)
端子	入力:micro USB(メス)、音声(3.5mmステレオミニ) 出力:USB-A(メス)
外形寸法(mm)	約W202×H80×D90
製品質量(kg)	0.49

*充電時間は、日照時間や発電条件により異なります。

GSB

きょうじょ 共助

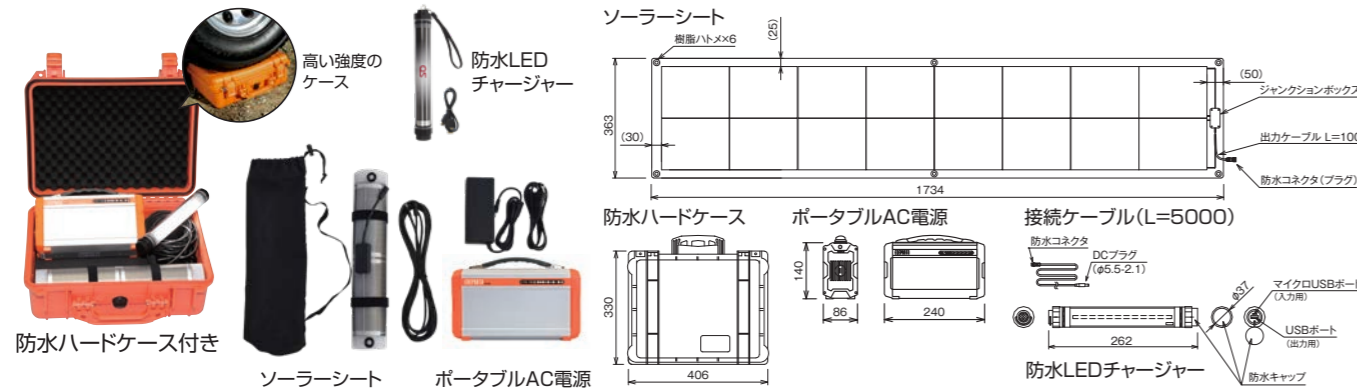
電源の無いところで、バッテリー充電が可能なソーラーシートと、各種電源ユニットを組合せ、携帯電話や無線機、ノートパソコンなどへの充電や共有スペースの灯りも確保できる共助用防災製品です。



GSB-3201-AD

防水性能(ソーラー) IP65 防水性能(LEDチャージャー) IP68 防水性能(ハードケース) IP67 電池容量(AC電源) 20Ah 発電容量(LEDチャージャー) 5200mAh/DC3.7V 発電容量 32W/DC12V

頑強なPELICANケースに収納した、備蓄に最適な32Wモバイルソーラー防水セット



仕様

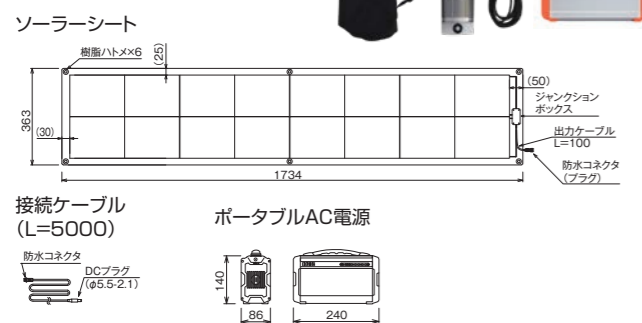
セット構成	ソーラーシート	ポータブルAC電源	防水LEDチャージャー	防水ハードケース
型式	GA-3213B01	EP-200	GB-19L-DC01	PELICAN1450
材質	セル型式:SA1001	セル型式:IL2001	セル型式:IL1001	
公称出力	最大32W/DC12V ^{※1}	AC100V/200W(50Hz正弦波)、USB 5V/1A 2口	最大2.1A/DC5V	
電池容量		222Wh	5200mAh/DC3.7V	
充電時間	ソーラーシート(32W):約15時間 ^{※1} AC100V:約8時間		USB(DC5V/1A):約6時間	
使用可能時間		LED電球(10W):約20時間、 液晶TV(32型):約3時間、 ノートPC(50W):約4時間	白色LED(Low):約72時間、 白色LED(Medium):約10時間、 白色LED(High 350lm):約5時間、 白色LED(点滅):約20時間	
防水性能 ^{※2}	IP65(ジャンクションボックスを除く)	-	IP68(防水キャップを閉めた状態)	IP67
動作環境 ^{※3}	温度:-20℃~+60℃ 湿度:85%RH以下(結露しないこと)	温度:0℃~+40℃	温度:0℃~+40℃	
外形寸法(mm)(突起部除く)	L1734×W363 t=1	W86×H140×D240	φ37×L262	W406×D330×H174
製品質量(kg)	約0.7	約2.5	約0.22	約2.9(セット質量約8.2)
付属品	接続ケーブル(DCプラグ付き、L=5000mm×1、収納袋(紐付き)×1	充電用ACアダプター×1	USBコード(L=600mm)×1 (データの送受信はできません) ストラップ×1	

※1 発電効率は日照条件によって変化するため、上記数値を保証するものではありません。 ※2 本体は濡れた状態では使用しないでください。ご使用前には必ず布等で水分を拭き取るか、本体を乾燥させてからご使用ください。
※3 動作環境を超える環境では本体が著しく劣化し、故障に至る可能性があります。

GSB-3200-AD

防水性能(ソーラー) IP65 電池容量 20Ah 発電容量 32W/DC12V

ポータブルAC電源と組み合わせた32Wモバイルソーラーセット



仕様

セット構成	モバイルソーラーシート	ポータブルAC電源
型式	GA-3213B01	EP-200
材質(電池容量)	セル型式:SA1001	セル型式:IL2001(20Ah/222Wh)
公称出力	最大32W/DC12V	AC100V/200W(50Hz 正弦波)、USB 5V/1A 2口
充電時間 ^{※1}		ソーラーシート(32W)/約15時間、AC100V/約8時間
防水性能 ^{※2}	IP65(ジャンクションボックスを除く)	-
動作環境 ^{※3}	温度:-20℃~+60℃ 湿度:85%RH以下(結露しないこと)	温度:0℃~+40℃
外形寸法(mm)(突起部除く)	L1734×W363 t=1	W86×H140×D240
製品質量(kg)	約0.7	約2.5

※1 発電効率は日照条件によって変化するため、上記数値を保証するものではありません。 ※2 本体は濡れた状態では使用しないでください。ご使用前には必ず布等で水分を拭き取るか、本体を乾燥させてからご使用ください。
※3 動作環境を超える環境では本体が著しく劣化し、故障に至る可能性があります。

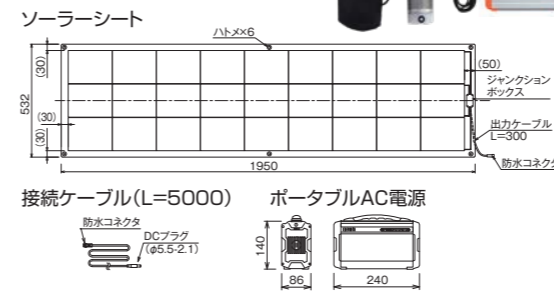
価格はすべてオープンです。

GSB

GSB-5400-AD

防水性能(ソーラー) IP65 電池容量 20Ah 発電容量 54W/DC12V

ポータブルAC電源と組み合わせた54Wモバイルソーラーセット



仕様

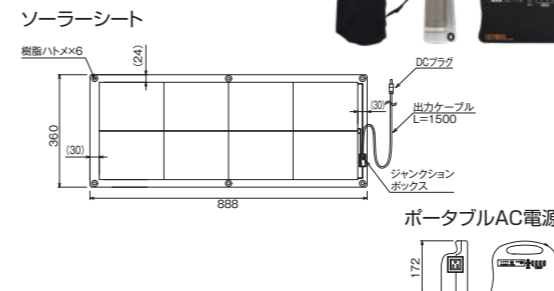
セットを構成する商品	モバイルソーラーシート	ポータブルAC電源
型式	GA-5413B01	EP-200
材質(電池容量)	セル型式:SA1001	セル型式:IL2001(20Ah/222Wh)
公称出力	最大54W/DC12V	AC100V/200W(50Hz 正弦波)、USB 5V/1A 2口
充電時間 ^{※1}		ソーラーシート(54W)/約9時間、AC100V/約8時間
防水性能 ^{※2}	IP65(ジャンクションボックスを除く)	-
動作環境 ^{※3}	温度:-20℃~+60℃ 湿度:85%RH以下(結露しないこと)	温度:0℃~+40℃
外形寸法(mm)(突起部除く)	L1950×W532 t=1	W86×H140×D240
製品質量(kg)	約1.1	約2.5

※1 発電効率は日照条件によって変化するため、上記数値を保証するものではありません。 ※2 本体は濡れた状態では使用しないでください。ご使用前には必ず布等で水分を拭き取るか、本体を乾燥させてからご使用ください。
※3 動作環境を超える環境では本体が著しく劣化し、故障に至る可能性があります。

GSB-1601-AD

防水性能(ソーラー) IP65 電池容量 16.8Ah 発電容量 16W/DC12V

ポータブルAC電源と組み合わせた16Wモバイルソーラーセット



仕様

セットを構成する商品	モバイルソーラーシート	ポータブルAC電源
型式	GA-1613B01	EP-100R
材質(電池容量)	セル型式:SA1001	セル型式:IL2002(16.8Ah/186Wh)
公称出力	最大16W/DC12V	AC100V/100W(50Hz 正弦波)、USB 5V/3.1A
充電時間 ^{※1}		ソーラーシート(16W)/約13時間、AC100V/約7時間
防水性能 ^{※2}	IP65(ジャンクションボックスを除く)	-
動作環境 ^{※3}	温度:-20℃~+60℃ 湿度:85%RH以下(結露しないこと)	温度:0℃~+40℃
外形寸法(mm)(突起部除く)	L888×W360 t=1	W213×H172×D86
製品質量(kg)	約0.4	約1.57

※1 発電効率は日照条件によって変化するため、上記数値を保証するものではありません。 ※2 本体は濡れた状態では使用しないでください。ご使用前には必ず布等で水分を拭き取るか、本体を乾燥させてからご使用ください。
※3 動作環境を超える環境では本体が著しく劣化し、故障に至る可能性があります。

モバイルソーラーセットオプション

1年保証

EP

16W~54WのモバイルソーラーにマッチするコンパクトなポータブルAC電源。

EP-200 ポータブルAC電源

オプション製品 電池容量 20Ah

仕様	
材質(電池容量)	セル型式:IL2001(20Ah/222Wh)
公称出力	AC100V/200W(50Hz 正弦波)、USB 5V/1A 2口
防水性能	-
動作環境 [※]	温度:0℃~+40℃
外形寸法(mm)(突起部除く)	W86×H140×D240
製品質量(kg)	約2.5

※ 動作環境を超える環境では本体が著しく劣化し、故障に至る可能性があります。

使用目安

液晶TV(32型)	ノートPC	LED電球(白熱球100W相当)	スマートフォン充電
80W	50W	20W	15W
約2時間	約3.5時間	約9時間	約12回

※各製品の満充電の際の使用目安です。※製品の消費電力はあくまで目安であり、実際に使用する機器により異なります。

EP-100R ポータブルAC電源

オプション製品 電池容量 16.8Ah

仕様	
材質(電池容量)	セル型式:IL2002(16.8Ah/186Wh)
公称出力	AC100V/100W(50Hz 正弦波)、USB 5V/3.1A 4口
防水性能	-
動作環境 [※]	温度:0℃~+40℃
外形寸法(mm)(突起部除く)	W213×H172×D86
製品質量(kg)	約1.57

※ 動作環境を超える環境では本体が著しく劣化し、故障に至る可能性があります。

使用目安

液晶TV(32型)	ノートPC	LED電球(白熱球100W相当)	スマートフォン充電
80W	50W	20W	15W
約1.7時間	約3時間	約7.5時間	約10回

価格はすべてオープンです。

GB



建設現場の電源として、エンジン式発電機が使用できない環境下や屋外の監視カメラ、移動サインージ、移動Wi-Fi、モニタリングポスト、工事用電源装置として用途が広がります。また、災害時公助用の緊急電源として、被災地で場所を選ばず活用できます。



PELICAN CASE 【ペリカンケース】

- 安全なバッテリー(IP1001)使用
- 信頼の強さを誇るPELICANケースを使用
- 2000回~12000回の充放電サイクル寿命*
- 雨の中で使用できるIP45の防水・防塵性能
- 年1回の補充充電で約80%の充電量を保持
- ソーラーシートを直結して緊急充電が可能

*充電する方法、時間により充放電サイクル寿命が異なります。(2000回~12000回)

GB-2500C-AC01

防水性能 IP45 電池容量 2560Wh

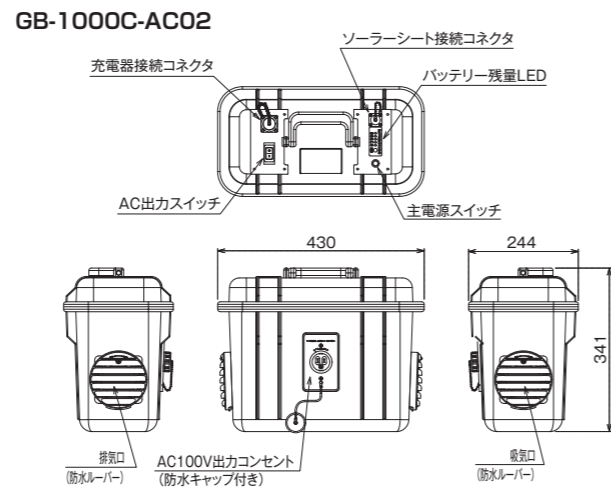
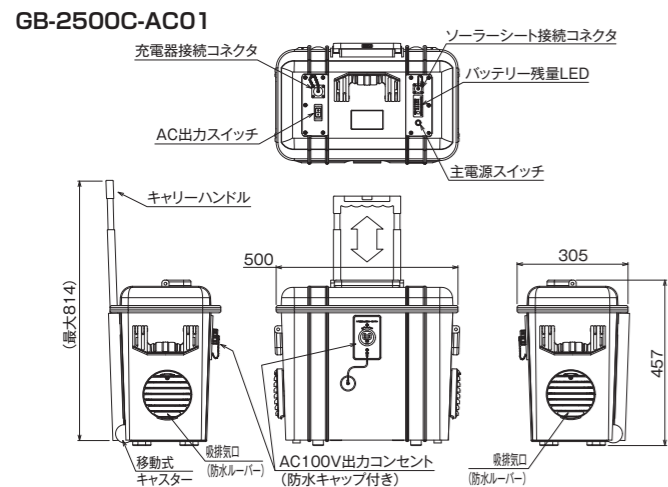
GB-1000C-AC02

防水性能 IP45 電池容量 1024Wh

■移動電源の主な仕様

型式	GB-2500C-AC01	GB-1000C-AC02
主材料	樹脂(PELICAN PROTECTOR CASE 1440)	樹脂(PELICAN PROTECTOR CASE 1430)
バッテリー種類	セル型式:IP1001	
バッテリー容量	2560Wh(100Ah×25.6V)	1024Wh(40Ah×25.6V)
出力	出力電圧	AC100V(正弦波/50Hz)
	公称出力	1500W
	最大瞬間出力	3000W
	端子形状	AC100Vコンセント×1口
入力	通信制御 ^{※1}	対応
	充電電圧	充電電圧 AC100V(専用充電器)/DC24V(ソーラーシート)
充電時間	チャージャー充電時	約10時間(80%以上)
	ソーラー充電時 ^{※2}	約20時間(288W出力ソーラーで80%以上)
使用環境 ^{※3}	0℃~+45℃、0~90%RH 結露氷結無きこと	
防水性能	IP45準拠(キャップ蓋を閉めた状態)	
外形寸法(mm)	W500xD305xH457	W430xD244xH341
製品質量(kg)	約38	約18
標準付属品	専用充電器(ケーブル類一式)×1、防水専用ロックキャッププラグ×1	

※1 通信インターフェース(RS-485)を利用し機器の状態をモニタリングすることができます。※2 充電時間は、日照時間や充電条件により異なります。※3 ヒーターを追加することにより-20℃の環境下でも駆動可能です。



特長



主電源&バッテリー残量表示

主電源(モーメンタリスイッチ)は、ワンタッチで簡単に起動し、バッテリーの容量をケースの外側から確認できます。



防水ブレーカー

雨の中で使用時に万が一AC出力が短絡した場合、防水ブレーカーにより自動的に回路を遮断します。



防水ACコンセント

コンセント(オス側)を付属端子につけかえることで、コンセント部の防水性能を確保、屋外の電源確保に最適です。

使用目安

製品種類	ミニバルーン投光器	液晶TV(32型)	ノートPC	扇風機	LED電球(白熱球100W相当)	スマートフォン充電
バッテリーの種類	200W	80W	50W	30W	20W	15W
GB-2500C-AC01	約10時間	約24時間	約41時間	約69時間	約105時間	約143回
GB-1000C-AC02	約4時間	約10時間	約16時間	約28時間	約42時間	約57回

*上記は各製品が満充電の際の使用目安です。*製品の消費電力はあくまで目安であり、実際に使用する機器により異なります。

活用例

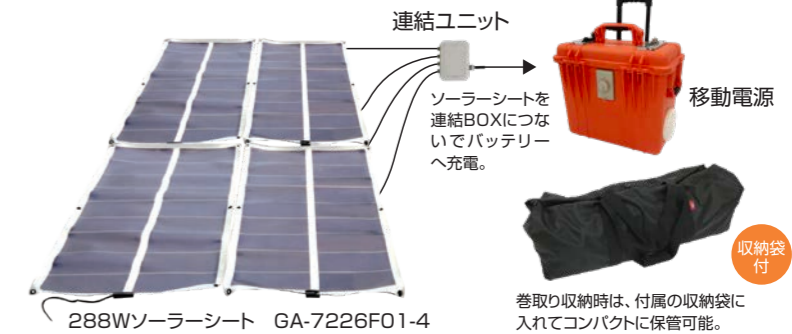


GA-7226F01-4 288W モバイルソーラーシート

防水性能 IP65

ソーラーシートから移動電源へ充電

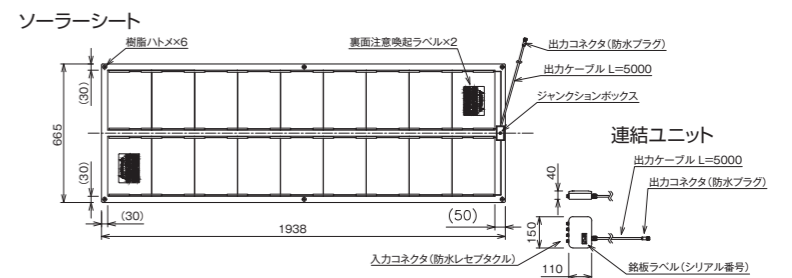
長期間に及ぶ災害時に、多様な場所でソーラー充電を可能にします。



仕様

材質	セル型式:SA1001
最大出力(Pmax)	72W(ソーラーシート1枚)、288W(4枚合計)
最大出力動作電圧(Vpm)	26.5V(ソーラーシート1枚、4枚合計)
最大出力動作電流(Ipm)	2.7A(ソーラーシート1枚)、10.8A(4枚合計)
開放電圧(Voc)	37V
出力ケーブル	L=5000mm×4本
外形寸法(mm)	L1938×W665×t=1mm(ソーラーシート1枚、突起部除く)
製品質量(kg)	約1.7(ソーラーシート1枚)、約6.8(4枚合計)
使用温度	-20℃~+40℃
防水性	IP65
付属品	収納力パン×1枚、収納袋×1枚、接続ユニット×1

*日照条件によって発電効率は変化するため、上記数値を保証するものではありません。



SA1001 / CG0901 / IP1001

用途/目的に合わせてお客様の製品に組み込むソーラーモジュール及びバッテリーユニットの半製品をご提供します。テラセルデブランドがお客様のキモチをカタチにするサポートをいたします。

ソーラー製品は発電と蓄電のバランスを上手くコントロールすることが非常に重要です。それらの製品化をトータルにサポートいたします。
ソーラー、バッテリーの技術情報 (▶P.271, 272)

ソーラーモジュール SA1001 CG0901

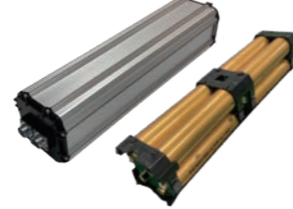
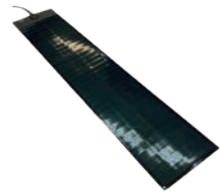
お客様の用途に合わせてSA1001、CG0901から最適なソーラーセルを選定、ラミネートし発電可能なソーラーモジュールをご提供します。

バッテリーユニット IP1001

リン酸鉄リチウムイオンバッテリー(セル型式: IP1001)に必要な電池容量、用途に応じたカスタマイズでバッテリーユニットにしてご提供可能です。

ソーラーモジュールとバッテリーユニットの組み合わせ

お客様の製品に組み込むためのソーラーモジュールとバッテリーユニット、コントロールバックを組み合わせた製品のご提供が可能です。



■ソーラーシートシリーズ(セル型式:SA1001)

基本モジュール		接続端子	適合バッテリー
GA-0204 4並列接続 2.8W/ 5V出力		A	GB-06L-DC01 GB-09L-DC01
GA-0404 6並列接続 4.2W/ 5V出力		A	GB-19L-DC01
GA-1613 8並列接続 16W/ 12V出力		B	EP-200
GA-3213 16並列接続 32W/ 12V出力		C	EP-100R
GA-5413 27並列接続 54W/ 12V出力		D	EP-100R
GA-7226 72W/ 24V出力		F	GB-2500C-AC01

※接続端子をお選びの場合には型式末尾にそれぞれの記号が入ります。 ※発電効率は日照条件によって変化するため、数値を保証するものではありません。

製品ガイド

スクリーン

- 型式の見方 P237
- 解像度一覧表 P238
- イメージサイズ表 P239
- 巻き上げスクリーンについて P240
- スクリーンの選定ポイント P241
- KKシリーズパイプ長さの決め方 P256

プロジェクター

- プロジェクターの明るさについて P257
- プロジェクターの解像度 / DLPについて P258

ハンガー

- 設置例・パイプ長さの決め方 P259

LED

- 製品選定のポイント P263

キャビネット

- AVキャビネット8大特長 P265

バトン

- 結線図 P266

ボード

- 黒板、ホワイトボードの半製品、完成品について P267
- 黒板、ホワイトボードの選定ポイント P268

ソーラー&バッテリー

- ソーラー&バッテリー技術情報(ソーラーセルについて) P271
- ソーラー&バッテリー技術情報(バッテリーセルについて) P272
- 災害対策の考え方 / IP規格について P273



型式の見方

スクリーン (P/T/C セレクション)

P/T/Cセレクションは、「イメージサイズ」「アスペクト比」「マスク」「操作方法」等の組み合わせが豊富です。組み合わせは型式で全て表されます。このカタログは基本型式のみを掲載しておりますので、その他のスクリーンにつきましては、下記の型式のルールを目安としてご利用ください。

■ P/T/Cセレクション 電動スクリーン

SEP - 080 V M - T W W 1 - 生地記号

製品名: SEP (フロントパネルタイプ)
 イメージサイズ: 80型~200型
 アスペクト比: V: NTSC (4:3), H: HD (16:9), W: WXGA (16:10), F: アスペクトフリー
 マスクの有無: M: マスクあり, N: マスク無し, F: エコマーク
 回路ボックス: T: 5V端子台, M: モジュラープラグ, V: 24V端子台
 操作方法: W: 壁埋込スイッチ, R: リモコン, S: リモコン壁埋込スイッチ併用
 パネルカラー: Pセレクションのみ, W: ホワイト, K: ブラック
 製造管理用バージョン: 1
 生地記号: ▶P.249~ スクリーン生地の種類参照

■ P/T/Cセレクション 手動スクリーン

SMP - 080 V M - W 1 - 生地記号

製品名: SMP (フロントパネルタイプ)
 イメージサイズ: 80型~200型
 アスペクト比: V: NTSC (4:3), H: HD (16:9), W: WXGA (16:10), F: アスペクトフリー
 マスクの有無: M: マスクあり, N: マスク無し, F: VOC対策エコマーク
 パネルカラー: Pセレクションのみ, W: ホワイト, K: ブラック
 製造管理用バージョン: 1
 生地記号: ▶P.249~ スクリーン生地の種類参照

ハンガー

■ 小型プロジェクター天吊ハンガー

HPC - 010 U 1 K - A 11

プロジェクター天吊ハンガー
 最大搭載質量: 010: 10kg
 U: ユニバーサル, W: 取付ベース
 塗装色: K: 黒, W: 白
 パイプ種類: A~G
 ▶P.138

■ 小型ディスプレイ天吊ハンガー

HDC - 010 V 1 K - A 1 1

ディスプレイ天吊ハンガー
 最大搭載質量: 010: 10kg, 020: 20kg
 VESA
 搭載数: 1: 片面吊り, 2: 両面吊り
 塗装色: K: 黒, W: 白
 パイプ種類: A~G
 ▶P.138
 アタッチメント仕様: 1: 標準, 2: 長尺
 バージョン: 1

■ 小型監視カメラ天吊ハンガー

HCC - 003 M 1 K - A 11

監視カメラ天吊ハンガー
 最大搭載質量: 003: 3kg
 M: フックタイプ, U: ユニバーサル
 塗装色: K: 黒, W: 白
 パイプ種類: A~G
 ▶P.138

■ 小型スピーカー天吊ハンガー

HSC - 010 F 1 K - A 11

スピーカー天吊ハンガー
 最大搭載質量: 010: 10kg
 F
 塗装色: K: 黒, W: 白
 パイプ種類: A~G
 ▶P.138

バトン

B E C - T L2 S4 W3 V1

バトン
 E: 電動, M: 手動
 C: コンパクト, S: 小型, M: 中型, L: 大型, X: 特大型
 T: 天付けタイプ, P: パネルタイプ
 バトン長さ (m), 昇降ストローク長さ (m), 吊荷重 (kgf), バージョン

AVキャビネット (シングル/演台)

■ シングルタイプ ノーマル / EIAキャビネット

K CS - 700 11U K 1 - G 06

Kopenclo (スマートフォンで鍵の操作ができるタイプ)
 シングルキャビネット
 ノーマル(標板タイプ) EIA
 キャビネットの高さ: 700: 661mm, 900: 884mm, 1000: 1017mm, 1200: 1195mm
 EIAユニット数: 11U: 11ユニット, 16U: 16ユニット, 19U: 19ユニット, 23U: 23ユニット
 色: K: ブラック, W: プレミアムホワイト
 バージョン: 1
 扉: G: ガラス, W: 木, N: 扉なし
 キャスター: 06: φ60, 10: φ100

■ レクチャー卓/演台

CL A - 16U W 1 - N 06 N S

L: レクチャー卓, M: 演台
 A: ノックダウン, B: 組立後出荷
 EIAユニット数: 03U: 3ユニット, 16U: 16ユニット, 32U: 32ユニット
 W: ホワイト, M: ウッド
 バージョン: 1
 扉: N: 扉なし, G: ガラス扉, W: 木扉
 キャスター: 06: φ60, 10: φ100
 N: 足なし, F: 足あり
 S: スタンダードタイプ, K: 開口タイプ, C: コンソールタイプ

解像度一覧表

通称(末尾の“モード”は省略)	横×縦	アスペクト比(横:縦)	ピクセル数	画面解像度* (dpi)
ワイドワンセグ	320× 180	16:9	57,600	26.7
QVGA (Quarter-VGA)	320× 240	4:3	76,800	26.7
VGA (MAC13インチ)	640× 480	4:3	307,200	53.3
SVGA (Super-VGA)	800× 600	4:3	480,000	66.7
XGA	1024× 768	4:3	786,432	85.3
HDTV (720p)	1280× 720	16:9	921,600	106.7
WXGA (Wide-XGA)	1280× 768	5:3	983,040	106.7
FWXGA (Full-WXGA)	1366× 768	約16:9	1,049,088	113.8
WXGA+ (Wide-XGA+)	1440× 900	16:10 (8:5)	1,296,000	120.0
SXGA (Super-XGA, 1.3Mピクセル)	1280× 1024	5:4	1,310,720	106.7
WSXGA+ (Wide-SXGA+)	1680× 1050	16:10 (8:5)	1,764,000	140.0
HDTV (1080i, 1080p)	1920× 1080	16:9	2,073,600	160.0
WUXGA (Wide-UXGA)	1920× 1200	16:10 (8:5)	2,304,000	160.0
WQXGA (Wide-QXGA) MAC30インチ	2560× 1600	16:10 (8:5)	4,096,000	213.3
4K (QFHD: Quad Full HD)	3840× 2160	16:9	8,294,400	320.0
4K (SXR)	4096× 2160	約17:9	8,847,360	341.3
8K (UHDTV)	7680× 4320	16:9	33,177,600	640.0
8K (D-ILA)	8192× 4320	約17:9	35,389,440	682.6

*12インチ換算

イメージサイズ表

スクリーンイメージサイズ

■マスク付き

型	HDタイプ(16:9)		WXGAタイプ(16:10)		NTSCタイプ(4:3)		シネスコタイプ(2.35:1)	
	W (mm)	H (mm)	W (mm)	H (mm)	W (mm)	H (mm)	W (mm)	H (mm)
50	1,107	623	1,077	673	1,016	762	1,169	496
60	1,328	747	1,292	808	1,219	914	1,402	597
70	1,550	872	1,508	942	1,422	1,067	1,636	696
80	1,771	996	1,723	1,077	1,626	1,219	1,870	795
90	1,992	1,121	1,939	1,211	1,829	1,372	2,103	896
100	2,214	1,245	2,154	1,346	2,032	1,524	2,337	995
110	2,435	1,370	2,369	1,481	2,235	1,676	2,571	1,094
120	2,657	1,494	2,585	1,615	2,438	1,829	2,805	1,193
130	2,878	1,619	2,800	1,750	2,642	1,981	3,038	1,294
140	3,099	1,743	3,015	1,885	2,845	2,134	3,272	1,393
150	3,321	1,868	3,231	2,019	3,048	2,286	3,506	1,491
160	3,542	1,992	3,446	2,154	3,251	2,438	3,740	1,590
170	3,764	2,117	3,662	2,288	3,454	2,591	3,973	1,691
180	3,985	2,242	3,877	2,423	3,658	2,743	4,207	1,790
190	4,206	2,366	4,092	2,558	3,861	2,896	4,441	1,889
200	4,428	2,491	4,308	2,692	4,064	3,048	4,674	1,990
210	4,649	2,615	4,523	2,827	4,267	3,200	4,908	2,089
220	4,871	2,740	4,739	2,961	4,470	3,353	5,142	2,188
230	5,092	2,864	4,954	3,096	4,674	3,505	5,376	2,286
240	5,313	2,989	5,169	3,232	4,877	3,658	5,609	2,388
250	5,535	3,113	5,385	3,365	5,080	3,810	5,843	2,486
260	5,756	3,238	5,600	3,500	5,283	3,962	6,077	2,585
270	5,977	3,362	5,816	3,634	5,486	4,115	6,310	2,686
280	6,199	3,487	6,031	3,769	5,690	4,267	6,544	2,785
290	6,420	3,611	6,246	3,905	5,893	4,420	6,778	2,884
300	6,642	3,736	6,462	4,038	6,096	4,572	7,012	2,983
310	6,863	3,860	6,677	4,173	6,299	4,724	7,245	3,084
320	7,084	3,985	6,893	4,307	6,502	4,877	7,479	3,183
330	7,306	4,109	7,108	4,442	6,706	5,029	7,713	3,281
340	7,527	4,234	7,323	4,578	6,909	5,182	7,946	3,383
350	7,749	4,359	7,539	4,711	7,112	5,334	8,180	3,481
360	7,970	4,483	7,754	4,846	7,315	5,486	8,414	3,580
370	8,191	4,608	7,969	4,982	7,518	5,639	8,648	3,679
380	8,413	4,732	8,185	5,115	7,722	5,791	8,881	3,780
390	8,634	4,857	8,400	5,251	7,925	5,944	9,115	3,879
400	8,855	4,981	8,616	5,384	8,128	6,096	9,349	3,978
410	9,077	5,106	8,831	5,519	8,331	6,248	9,582	4,079
420	9,298	5,230	9,046	5,655	8,534	6,401	9,816	4,178
430	9,520	5,355	9,262	5,788	8,738	6,553	10,050	4,276
440	9,741	5,479	9,477	5,924	8,941	6,706	10,284	4,375
450	9,962	5,604	9,693	6,057	9,144	6,858	10,517	4,476

■【参考】アスペクトフリー

※MSを除く

型	HDタイプ		WXGAタイプ		NTSCタイプ	
	W (mm)	H (mm)	W (mm)	H (mm)	W (mm)	H (mm)
083FN	1,838	1,034	1,838	1,149	1,838	1,378
103FN	2,284	1,285	2,284	1,428	2,284	1,713
123FN	2,723	1,532	2,723	1,702	2,723	2,043
153FN	3,388	1,906	3,388	2,118	3,388	2,541
173FN	3,830	2,155	3,830	2,394	3,830	2,873
203FN	4,495	2,528	4,495	2,810	4,495	3,372

※表はアスペクトフリースクリーンの有効投写サイズをアスペクト比換算したものです。

巻き上げスクリーンについて

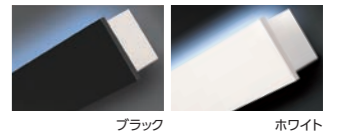
P/Tセレクションの特長

「フロントパネル構造」という、シンプルで美しいデザイン (Pセレクション)



- 徹底的に無駄を省いたシンプルデザインは、部屋のどこから見ても奥行きを感じさせません。会議室からホームシアターまで、多様な環境にマッチします。
- 両端モーター部、ローラー部に目隠しパネルがついて、さらに見た目がすっきり。端子台カバーも標準装備。

- センター出しの容易なシンメトリー設計。さらに取り付け時に便利なセンターマークを用意 (剥離可能)。
- フロントパネルはホワイトかブラックからお選びいただけます。



80型から200型までをカバーするワイドラインナップ

- スクリーンサイズは掲載品以外にもフルオーダー可能。同一デザインの幅広いラインナップのため、マルチスクリーン設置の場合も、統一された空間デザインが可能になります。本カタログには標準的な型式を掲載しています。詳しくはお問い合わせください。

選べる操作方法 (電動)

- スクリーン操作には、赤外線リモコン (R) または、壁埋込スイッチ (W) そしてリモコンと壁埋込スイッチ (S) の併用をお選びいただけます。

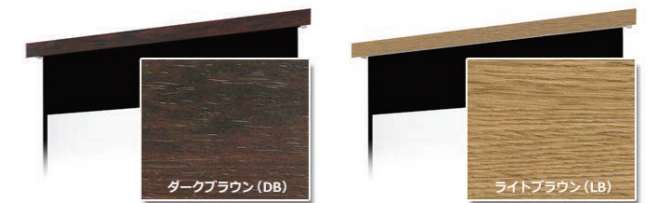
電源ケーブル背面出しが可能

- 電源ケーブルの背面出し加工をいたします。ケーブルが邪魔になりそうな場合に有効です。

※発注時のお申し込みに限らせていただきます。

木目調パネル

- Pセレクションのフロントパネルを木目調に加工いたします。木目天井や、和風のお部屋などに良くマッチします。



スライディングブラケット標準装備

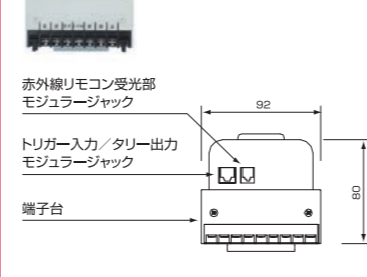
- Pセレクションの取付金具には、スライディングブラケットを設定 (80型から150型まで)。壁面、天井の強度に合わせた取り付けの自由度が高くなりました。



選べる回路ボックス

端子台タイプ (型式記号「T」)

電源工事を同時に行う場合の端子一体型



5V

24V仕様回路ボックス (型式記号「V」)

AV機器の集中コントロールなど、システムへの組み込みの際には、内部回路DC24Vに対応した回路ボックスの組み込みをしていただきますと、安定した信号出力、操作表示器への信号出しに、適応可能となります。ご発注時にご要望をお伝えください。

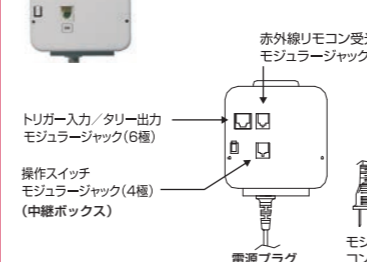
対応機種:
SEP, SET, SZP



24V

モジュラープラグ (型式記号「M」)

あらかじめ電源コンセントが設置されている場合には端子台セパレート型



■ 入力仕様

入力制御	無電圧マイク10ms以上 / 無電圧単パルス10ms以上
出力電圧	DC24V
出力電流	最大約80mA

※埋込スイッチの配線材料には、VCTF 0.75mm×4C×1相当品を別途ご用意ください。

※DC24Vを無負荷で短絡させないでください。

■ タリー出力







上昇中は「DC+」～「昇」端子間の負荷 (表示器等) に電流が流れます。(定格DC24V/約80mA)
下降中は「DC-」～「降」端子間の負荷 (表示器等) に電流が流れます。(定格DC24V/約80mA)

※DC24V仕様は、端子台タイプのみでモジュラータイプはありません。
※24V仕様の場合の赤外線リモコン操作はFS-5 (P.119) 対応となります。
※DC5V仕様の機能にある「トリガー入力」、「壁埋込スイッチ、赤外線リモコンでの下限リミット調整」ができなくなります。(下限リミット調整はスクリーン本体で行えます。)

スクリーンの選定ポイント

操作方法の選択

オーエスのP/Tセレクション電動スクリーンは、回路ボックスが外付けのため、操作方法と電源の接続方法をお選びいただく事が出来ます。最も多くお使いいただいているのは、端子台タイプ5V仕様、壁埋込スイッチ操作電源ケーブルつなぎこみです。

端子台を基準とした組み合わせ	TW 壁埋込スイッチ	TR 赤外線リモコン	TS 壁埋込スイッチと赤外線リモコンの併用
			 + 
			
	型式例 SEP-080VM- TW W1 TR TS		

本カタログは端子台タイプ5V仕様、壁埋込スイッチ操作 (TW) を標準品として記載していますが、端子台タイプ24V仕様、壁埋込スイッチ操作電源ケーブルつなぎこみタイプもお選びいただけます。(▶P.95)
赤外線リモコンはタイプが異なりますのでご注意ください。壁埋込スイッチ、赤外線リモコンでの下限リミット調整はできません。

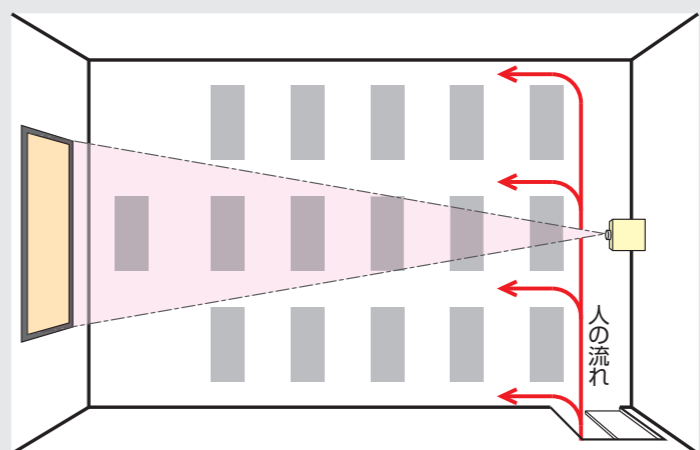
24V端子台を基準とした組み合わせ	VW 壁埋込スイッチ	VR 赤外線リモコン	VS 壁埋込スイッチと赤外線リモコンの併用
			 + 
			
	型式例 SEP-080VM- VW W1 VR VS		

電気工事ができない場合等には、電源ケーブルが付属されたモジュラープラグタイプをお選びいただき、電源コンセントに差すだけで使用できます。赤外線リモコン操作か、壁埋込スイッチ、またはその併用をお選びください。
壁埋込スイッチはモジュラーでの接続となりますのでご注意ください。

モジュラープラグを基準とした組み合わせ	MW 壁埋込スイッチ	MR 赤外線リモコン	MS 壁埋込スイッチと赤外線リモコンの併用
			 + 
			
	型式例 SEP-080VM- MW W1 MR MS		

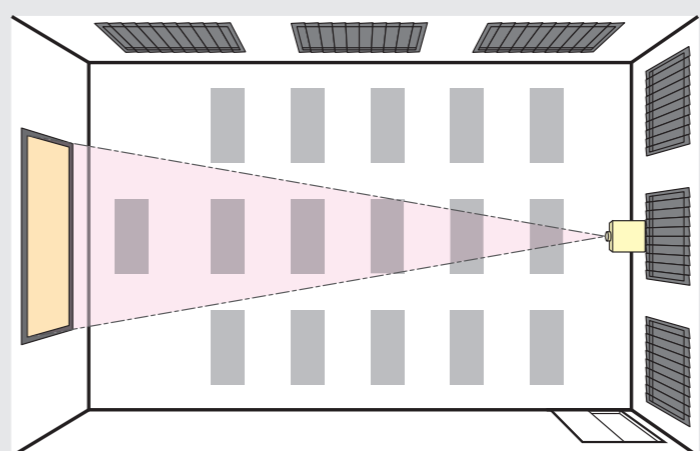
スクリーンの設置場所

視聴環境を考慮してスクリーンの設置を検討します。会議や研修会でスクリーンを使用する場合には、入り口からの人の出入りにも注意を払う必要があります。
フロントスクリーンはプロジェクターから投写された光を反射させますが、同時に外光や照明などの有害光も反射させますので、窓の位置や蛍光灯の位置も考慮し有害光を遮断する事で、映像素材の忠実な再現が可能になります。



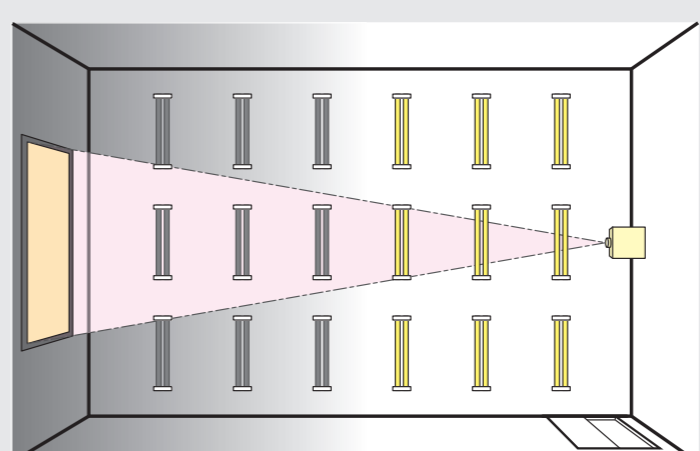
■理想的な室内環境

有害光(外光)が入る窓も無く、視聴者の出入りでプロジェクターからの投写を妨げない位置にスクリーンを設置するのが理想の室内環境で、最も忠実に映像の再現ができます。



■外光のシャットアウト

スクリーンの正面や側面に窓がある場合、有害光(外光)の反射を防ぐ必要があります。スクリーンの設置位置の調整や、窓に遮光設備を付けることにより映像の忠実な再現が可能になります。



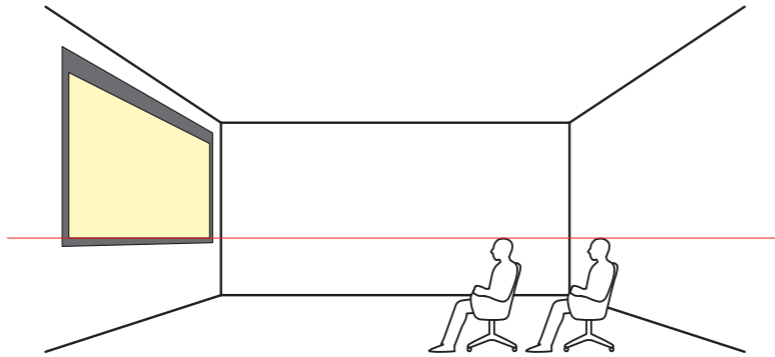
■室内灯の影響

映像に与える有害光は外光だけでなく、蛍光灯や他の照明器具からも影響を受けます。スクリーンに蛍光灯などの光が直接当たらないことが理想ですが、スイッチで照明を切り分けできればベストです。

スクリーンの選定ポイント

視聴位置とスクリーンの設置の高さ

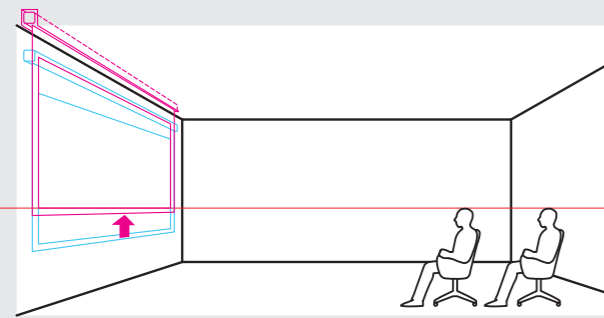
視聴者の全員が映像を見るためには、スクリーンを設置する高さが重要になります。一般的に、視聴者の座高とスクリーン映写部の下辺の高さが等しい状態が視聴に適しているとされています。スクリーン高が低すぎると映像が前方の人に遮られてしまい、高すぎると前方の人は見上げる状態になってしまいます。



■スクリーン高は設置方法によって調節が可能です。
また、スクリーン高を決定することで必然的にスクリーンサイズの目安も決まります。

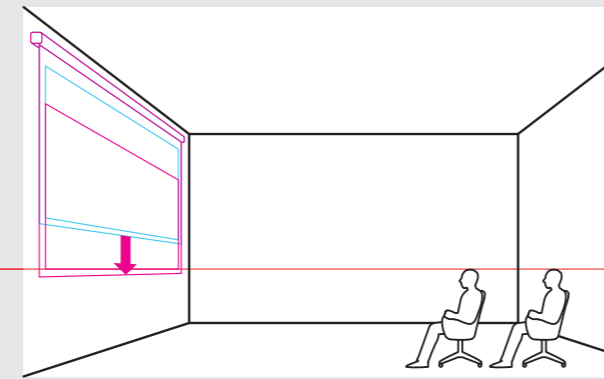
■部屋の天井が低い場合

天井にボックスを作り、スクリーンの取り付け位置を高くすることで対応します。



■部屋の天井が高い場合

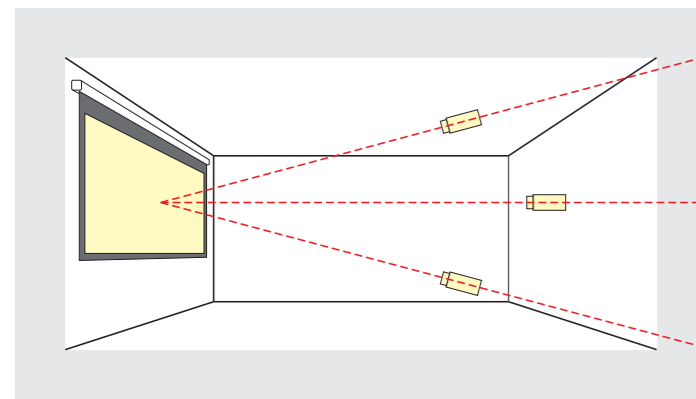
上部黒マスク部分を延長し、映写部を低く設定して対応します。



プロジェクターの設置位置

プロジェクターの投写位置と、視聴者の位置関係によってスクリーン生地を選定がかわります。

スクリーンの反射特性▶P.248

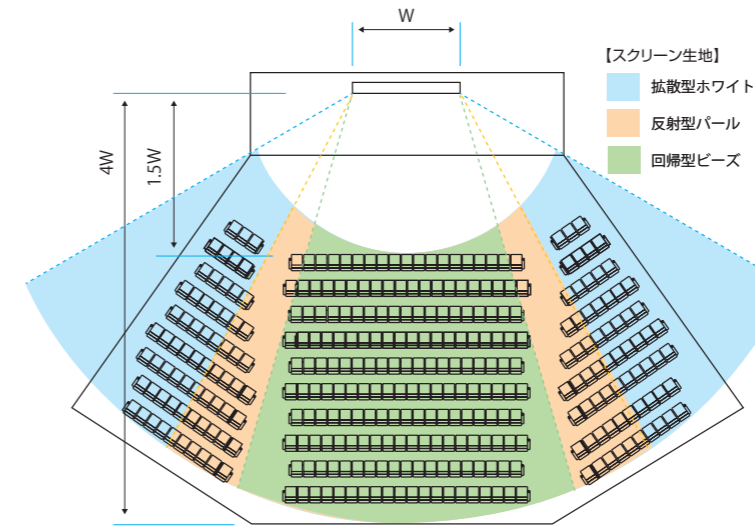


天吊り 専用の取付金具などで天井よりプロジェクターを吊るす状態です。スクリーン生地は**拡散型(ホワイト)**や**反射型(パール)**が適しています。

ハイマウント スクリーンの中心と同じ高さにプロジェクターを設置する状態のことをいいます。**すべての生地**が適しています。

床置き プロジェクターを床面近くに設置し、見上げる状態で投影することをいいます。スクリーン生地は**拡散型(ホワイト)**が適しています。

スクリーンサイズを決める



※オーエスでは、11ポイントのテキストフォントが判別できる距離を目安にしています。

スクリーンまでの距離で割り出す

スクリーン設置予定の部屋の広さから、視聴者の一番後ろまで何メートル取れるかで、おおよそのスクリーンサイズを決める事ができます。
10mの距離が取れるのであれば、左の図から10m÷4=2.5 (Wのサイズが2.5m) と導き出せます。P.239のスクリーンイメージサイズ表により、120H、120Wが推奨のスクリーンという事になります。

プロジェクターを決める

通常の事務室の照明は約700lxの照度が良いと言われています。その環境で正常にデータの読めるスクリーン面の輝度は300cd/m²が必要です。輝度は次の式で求める事ができます。

$$\frac{\text{プロジェクターの光出力 (lm)}}{\text{スクリーンの面積 (m}^2\text{)}} \times \text{スクリーンゲイン} \times \frac{1}{\text{円周率}}$$

上記の式から3000lmのプロジェクターで120H-WG103(120インチ、Hアスペクト、生地WG103)のスクリーンに投写した場合に、スクリーン面の輝度は216cd/m²となり、室内照明を落とす、スクリーン生地を変更するなどの対策が必要だという事が分かります。

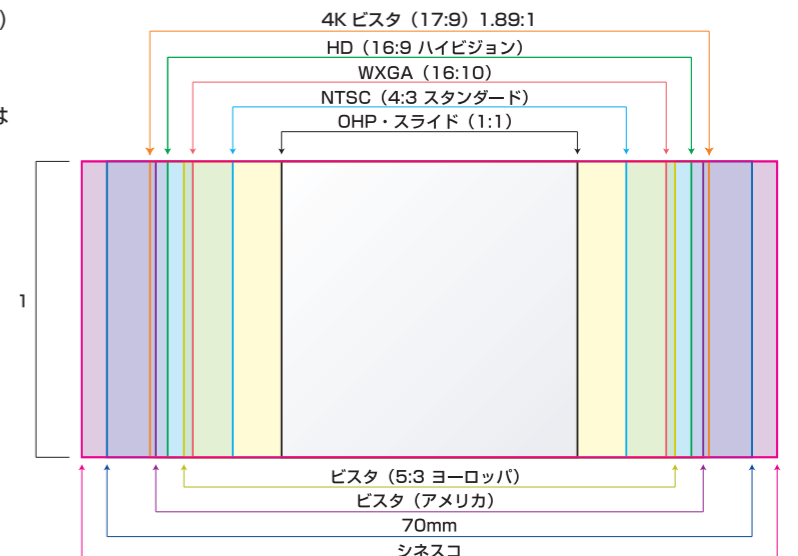
※スクリーンのゲイン▶P.248

スクリーンアスペクト比 (画面横縦比)

スクリーンサイズはタイプによって横縦の比率が変わります。NTSCタイプ (横縦比率4:3) [旧作映画] や、HDタイプ (横縦比率16:9) [ハイビジョン]、WXGAタイプ (横縦比率16:10) [PC] などです。
図を参考に、目的にあった比率のものをお選びください。
本カタログ掲載の規格品はNTSCはV、HDはH、WXGAはWで型式を表しています。

□ OHP・スライド	1:1
□ NTSC (4:3 スタンダード)	1.33:1
□ ビスタ (5:3 ヨーロッパ)	1.66:1
□ HD (16:9 ハイビジョン)	1.77:1
□ ビスタ (アメリカ)	1.85:1
□ 70mm	2.18:1
□ シネスコ	2.35:1
□ WXGA (16:10)	1.6:1
□ 4Kビスタ (17:9)	1.89:1

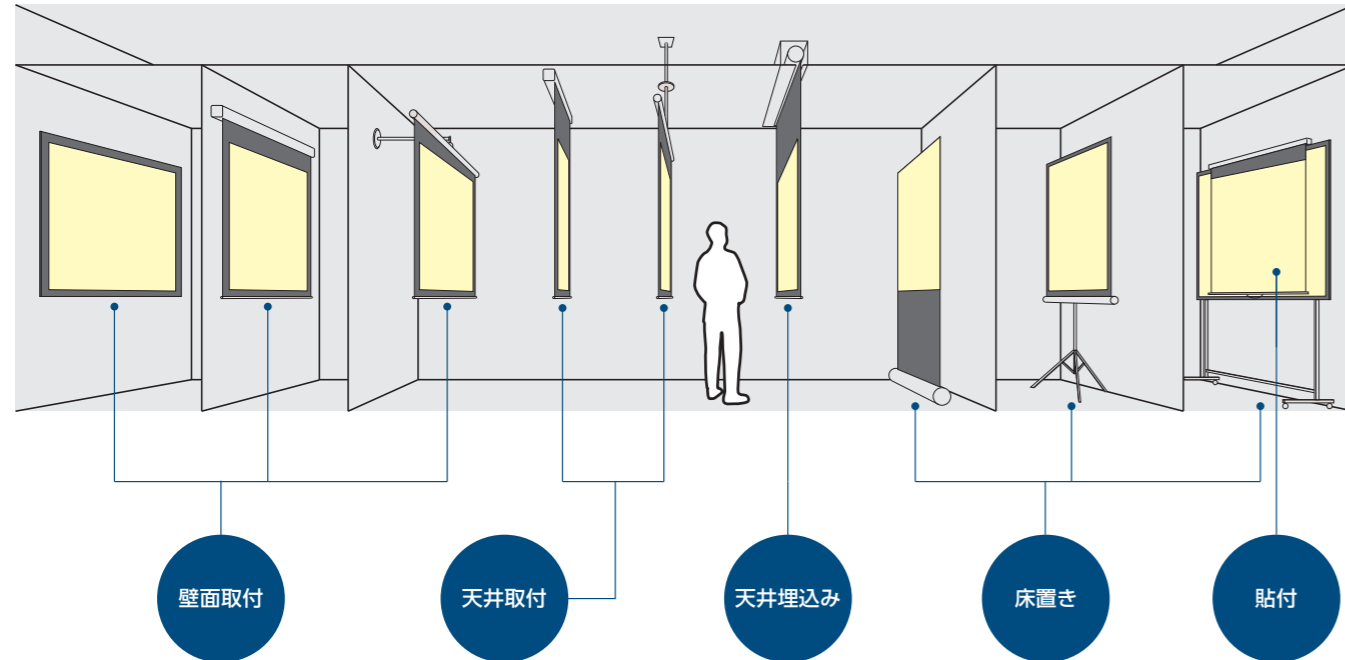
アスペクト比について



スクリーンの選定ポイント

スクリーンの設置方法

設置方法を工夫することで壁面スペースに関わらず取り付けられる場合もあります。設置場所や、使用頻度に応じてスクリーンの取り付け方法を決定します。



- 壁面取付**
スクリーンを壁面に取り付ける方法です。張込による常設と収納による常設が可能です。
- 天井取付**
スクリーンを天井面、あるいはスラブ*に取り付ける方法です。収納による常設が可能です。
- 天井埋込み**
スクリーンを天井に埋め込む方法です。収納による常設が可能で、収納時には天井面に突起物などがなくすっきりと収まります。
- 床置き**
スクリーンを床に置く方法です。簡易型になるので、スクリーンの移動や片付けが容易に行えます。インフレータースクリーンは、空気圧により自立します。
- 貼付**
マグネットの力を利用して、黒板やホワイトボードの板面に貼り付けます。高い平面性が得られます。図は便宜的にスタンドをホワイトボードのイメージとしています。

*スラブ：鉄筋コンクリート構造で、床を支える板状のコンクリートのこと。取付方法：P.246参照

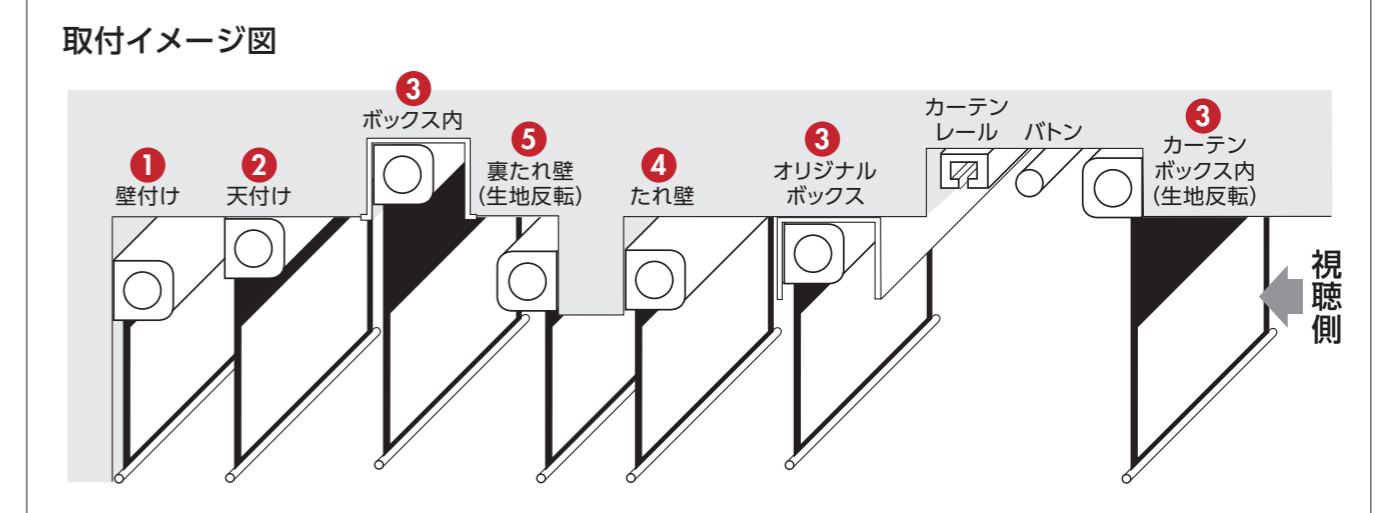
スクリーンの収納方法

スクリーンの収納方法は大きく3タイプに分けられます。スクリーンを使用していない時の設置場所の利用の仕方、使用頻度などに応じてどのタイプが最適かを選択します。

常設		簡易(持ち運び可)
完全常設(張り込み)	収納常設	<p>コンパクトで手軽に使用することができます。取り付けに於ける設置工場の必要がありません。</p>
<p>平面性に非常に優れています。使用しない時は、カーテンや扉などで幕面を保護することをお勧めします。</p>	電動	
	手動(スプリング)	<p>スペースを有効活用できます。手動は、ポールストップ・ソフトウインド機構やロータリーダンパー機構等により、スムーズな昇降が可能です。</p>

スクリーンの取付方法

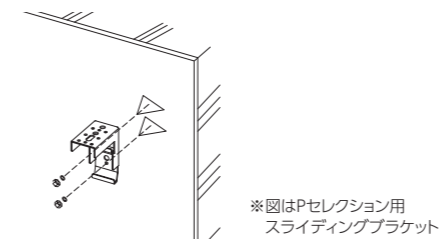
スクリーンの取付には、大きく分けて次の5つの場合があります。①壁付け、②天付け、③ボックス内、④たれ壁、⑤裏たれ壁
また、それぞれ取付面の状況により、さまざまな工夫が必要です。取付に際しては十分な強度を確保する必要があります。



手動スクリーンは特にハンドルを引く時に、瞬間的な強い力が加わることがあります。取り付け場所の強度には特にご注意ください。

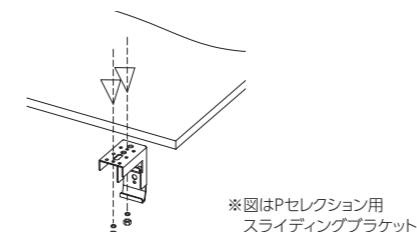
①壁付け

- ・パーティション、LGSの場合
- 1. 壁面表面もしくは内部に長期間、強度を保てる補強材があることを確認します。
- 2. アルミ天板 (A-T) をLGSまたはパーティション間柱にタッピングねじで複数箇所固定し、スライディング/サイドブラケット、いずれの場合にもボルトを左右合計4本を使いアルミ天板 (A-T) に固定します。
- ・コンクリート壁の場合
- 1. 壁面にアンカーを打ち、設置した全ネジボルトにスライディング/サイドブラケット、いずれかを左右合計4本のボルトを使い固定します。



②天付け

- ・在来天井の場合
- 1. 天井内部に長期間、強度を保てる補強材があることを確認します。
- 2. 補強材もしくは野縁材などにアルミ天板 (A-T) を固定し、スライディング/サイドブラケット、いずれの場合にも、ボルトを左右合計4本を使いアルミ天板 (A-T) に固定します。
- ・コンクリートスラブの場合
- 1. コンクリートスラブにアンカーを打ち、設置した全ネジボルトにスライディング/サイドブラケット、いずれかを左右合計4本のボルトを使い固定します。
- 2. ECやEB、SELなど大型スクリーンの設置方法については別途お問い合わせください。



③ボックス内

- ボックスを利用し、天井内にきれいに収めたり、カーテンボックスやバトンと同じボックス内に収めることにより、見た目きれいな室内空間になります。
- アルミボックス (AL) : 天井面にスクリーンを隠したい場合などには、オプションのALできれいな処理ができます。スラプアンカーに吊ボルトを取り付け、吊ボルトでALを固定した後、ALにスクリーンを取り付けます。



④たれ壁

原則的に壁付けと同じですが、たれ壁自体の強度の確認が必要です。また、スクリーンの向きにより、生地反転 (▶P.254) などの工夫が必要です。

⑤裏たれ壁

たれ壁と同様です。

スクリーンの選定ポイント

リアスクリーンの仕組み

リアスクリーンとは反射光を利用するフロントスクリーンと異なり、スクリーンの裏側に配置したプロジェクターの光を透過して写った映像を、反対側から視聴するスクリーンです。
透過型のスクリーンの為、比較的外光に影響されず視聴できます。蛍光灯を点灯した明るい室内環境下でもフロントスクリーンと比べ鮮明な映像を得ることができます。
特長として、バックヤードに映像機器が配置されますので、映像機器のノイズ音が気になりません。また、スクリーンの前面に人が立っても映像が遮断されることがありません。そのため映像演出を使ったプレゼンテーションツールとして幅広くご利用できます。

リアスクリーンの設置・取付方法

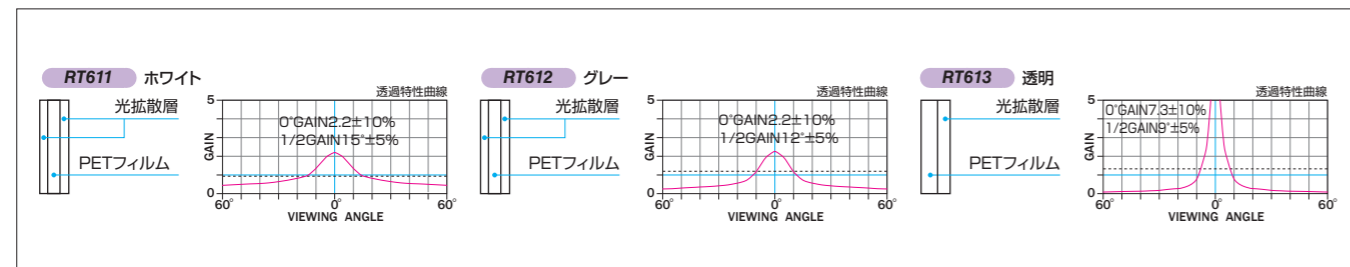
リアスクリーンの取り付けには、フロント投写とは若干異なる設置方法があります。



リアスクリーンの種類

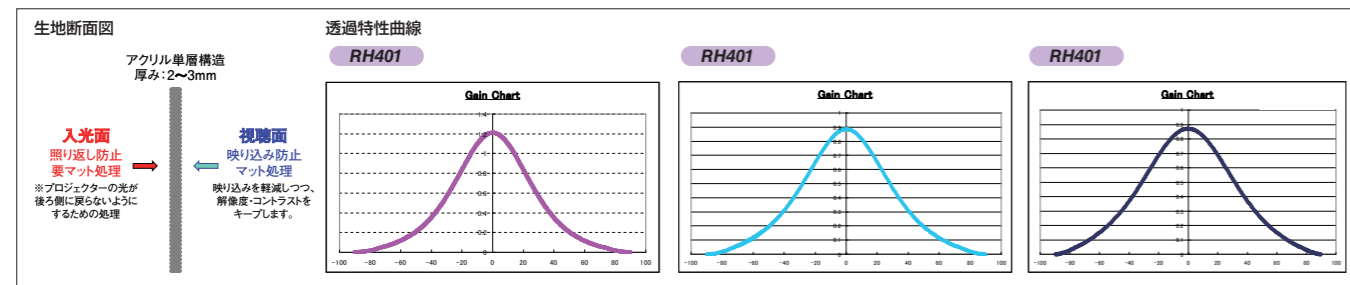
ガラス・アクリルなどへ貼りこむ粘着性リアスクリーン

※製品詳細はP.121をご覧ください。



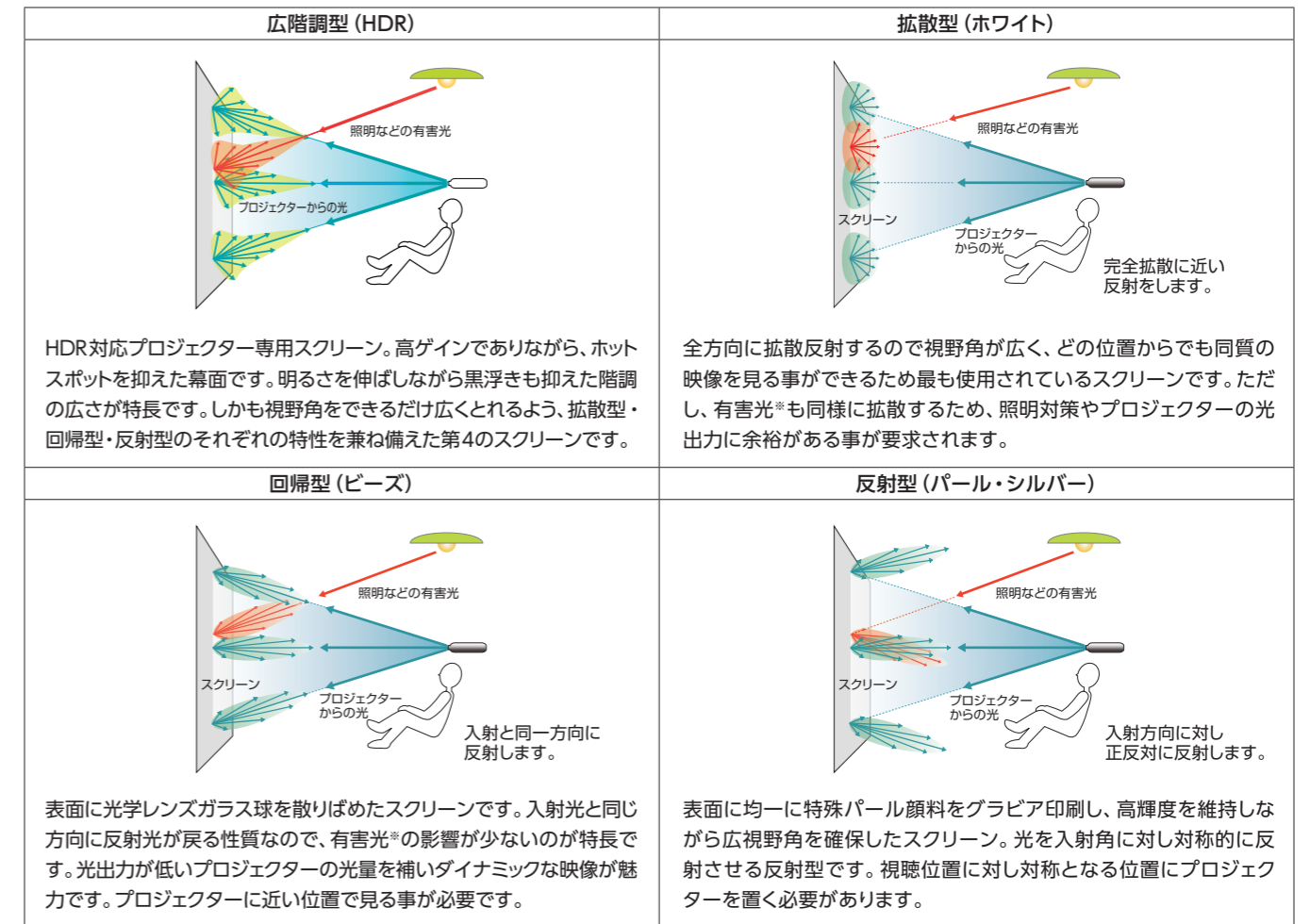
枠組みをして取り付けるセミハードコートスクリーン

※製品詳細はP.121をご覧ください。



スクリーンの反射特性

スクリーンの反射面の生地は大きく分けて広階調型、拡散型、回帰型、反射型の4種に分類されます。それぞれの反射特性をうまく利用して最適な映像環境を設定していくことが重要です。 ※スクリーンの生地特性による光の反射角度は、垂直方向・水平方向に同じ性質を持ちます。

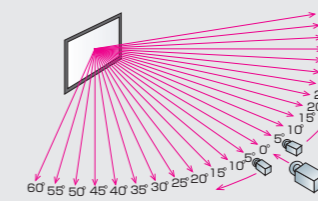


※有害光:スクリーンに当たる映像以外の光。

スクリーンゲイン

スクリーンゲイン測定法

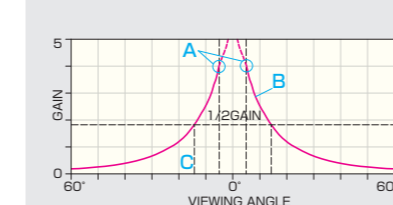
スクリーンサンプルの中心に垂直方向に光を照射し、中心から同一円弧上を左右60°の範囲で5°ずつ移動したポイントでの反射光の明るさを、輝度計で測定します。



スクリーン生地が固有に持っている反射特性を数値で示したもので、スクリーンの特性を示す重要な要素となります。理論的には標準白板と呼ばれる完全拡散板(酸化マグネシウムを焼きつけた純白板)に光を当てたときの輝度を1とした場合、同一条件下でのスクリーン生地の輝度との比率を表しています。

ハーフゲイン

反射特性曲線図の見方



A. 視角5°における実用スクリーンゲイン
B. 水平垂直方向反射特性曲線
C. ハーフゲイン角
D. ハーフゲイン

スクリーンゲインは光軸から離れた位置になるほど明るさが減衰します。通常、適正視聴位置というのは最大値から、最大値の1/2(ハーフゲイン)までの範囲とされています。ホワイトは、ほぼフラットな特性を示しますが、そのほかのスクリーンは、ゲインが高い分周辺のゲインが落ちます。特性を知ってスクリーンを選びましょう。

スクリーンの選定ポイント

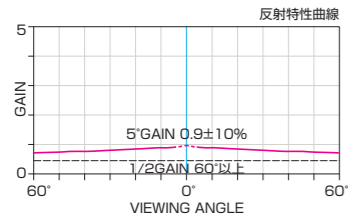
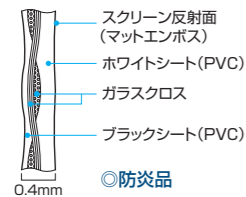
スクリーン生地の種類

拡散型 (ホワイト)

入射光に対し全方向に拡散するので視野角が広く、部屋のどこからでも同一の映像を見ることができるスクリーンです。ただし、有害光も拡散するため、暗い部屋、プロジェクターの光出力に余裕があることが要求されます。階調表現がナチュラルで、しっとりとした映画ソフトなどに向いた映像表現が特長です。

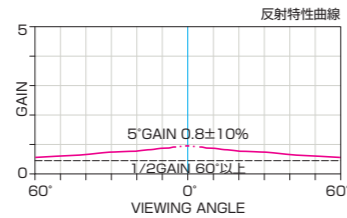
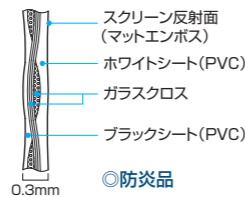
WG103 最も一般的なホワイト。平面性に優れた多方面に適用するスクリーン。

■5°ゲイン0.9±10% ■ハーフゲイン角60°以上



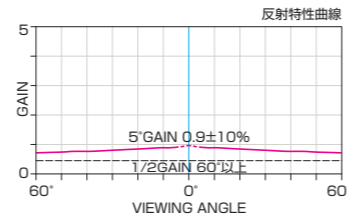
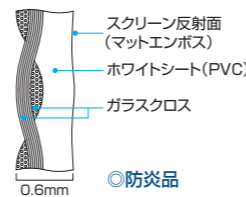
WG107 コストパフォーマンスに優れたスクリーン。生地厚が薄いため、張込スクリーンやマスク無しの1:1汎用タイプ向け。

■5°ゲイン0.8±10% ■ハーフゲイン角60°以上



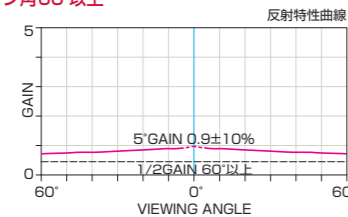
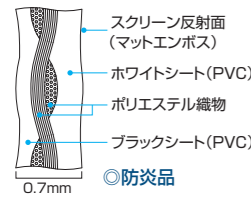
WG201 平面性を重視した大型スクリーン用。

■5°ゲイン0.9±10% ■ハーフゲイン角60°以上



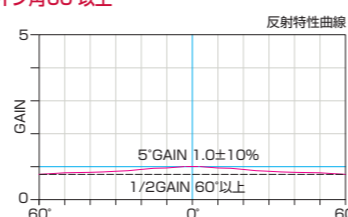
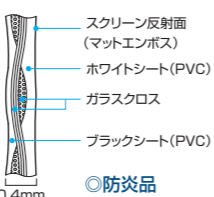
WG207 300型の大型画面を、継ぎ目無しで可能にするシームレススクリーン。原反巾5000mm

■5°ゲイン0.9±10% ■ハーフゲイン角60°以上



WG901 コストパフォーマンスに優れた生地。ランダムな表面ドット加工と、高いゲインで優れた画像再現性を発揮します。

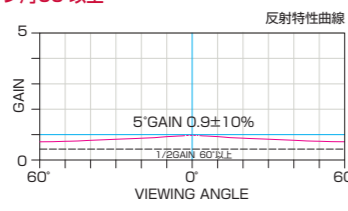
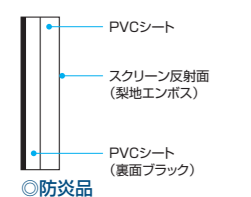
■5°ゲイン1.0±10% ■ハーフゲイン角60°以上



拡散型 (サイドテンションスクリーン専用生地)

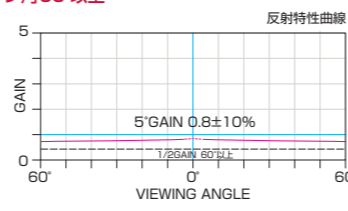
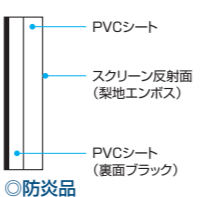
WV102 超短焦点(短焦点)プロジェクターから投影するためには、均一な平面性が求められます。WV102はホワイトスクリーンの優れた特性を維持しながら、サイドテンションの効果を活かし、スクリーン面の平面性を生み出す生地です。

■5°ゲイン0.9±10% ■ハーフゲイン角60°以上



WV103 WV103は超短焦点プロジェクター推奨スクリーンSVS-103N-Hに採用。ホワイトスクリーンの優れた特性を維持しながら、サイドテンションの効果を活かし、スクリーン面の平面性を生み出す生地です。

■5°ゲイン0.8±10% ■ハーフゲイン角60°以上

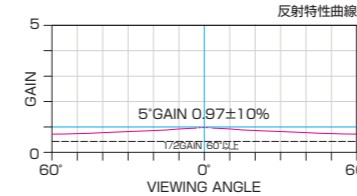
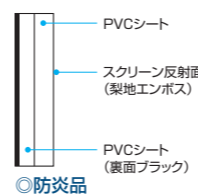


スクリーン生地の種類

拡散型 (サイドテンションスクリーン専用生地)

WV904 超短焦点(短焦点)プロジェクターから投影するためには、均一な平面性が求められます。WV904は視野角が広く、階調表現がナチュラルでプロジェクターからの映像を素直に映し出す使い勝手の良い生地です。

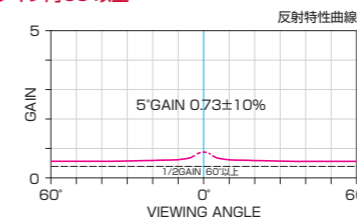
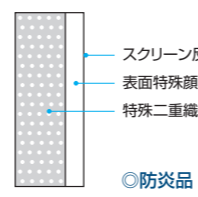
■5°ゲイン0.97±10% ■ハーフゲイン角60°以上



拡散型 (エコスクリーンESecco)

ESecco リサイクル原料を積極的に利用し、ケミカルリサイクル繊維を50%利用しています。幕面は特殊顔料の配合により、光を均一に拡散。フラットな光学特性を実現しました。

■5°ゲイン0.73±10% ■ハーフゲイン角60°以上

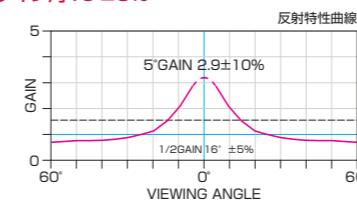
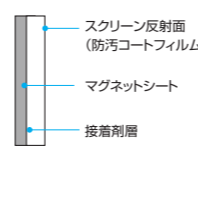


エコマークスクリーン▶P.106、107

反射型 (マグネット式スクリーン)

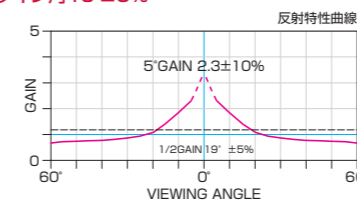
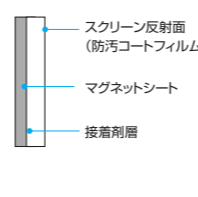
WE102 反射面は、ホットスポットを抑えた自然な幕面。ホワイトボードマーカーで書き込み・消去が可能です。全面マグネットで板面にしっかりと固定します。

■5°ゲイン2.9±10% ■ハーフゲイン角16°±5%



WE112 反射面は、ホットスポットを抑えた自然な幕面。ホワイトボードマーカーで書き込み・消去が可能です。全面マグネットで板面にしっかりと固定。ローラー巻取りに最適な優れた柔軟性があります。

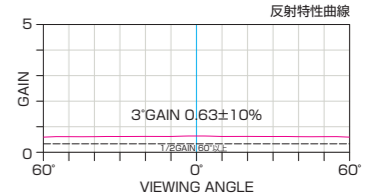
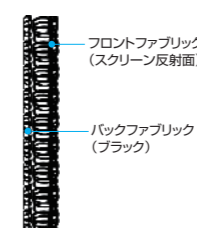
■5°ゲイン2.3±10% ■ハーフゲイン角19°±5%



拡散型 (フレキシブルスクリーン)

SF121 フレキシブルシリーズの幕面は、拡散型のため、鑑賞者がどこから見ても同質の映像を楽しめます。

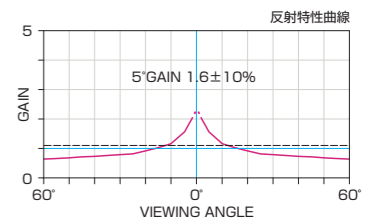
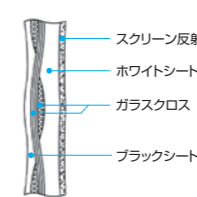
■3°ゲイン0.63±10% ■ハーフゲイン角60°以上



回帰型 (ビーズ)

BU301 スクリーン表面にサイズの異なる微細な光学レンズガラス球を独自の配合による塗装で仕上げた回帰型特性のスクリーン。

■5°ゲイン1.6±10%

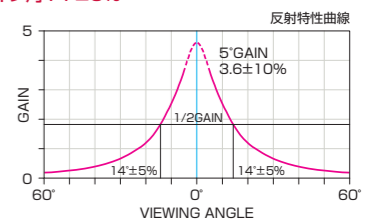
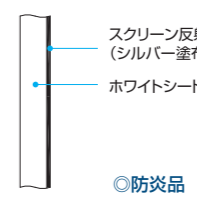


*BU301はオーエスプラスの取り扱い製品になります。

反射型 (シルバー、3D型)

SD201 2台のプロジェクターで、それぞれ偏光フィルターを通して右目用・左目用の映像を投写した時、その偏光性の強い光を、拡散させず、偏光状態を維持する、指向性の強い反射型スクリーン。

■5°ゲイン3.6±10% ■ハーフゲイン角14°±5%



スクリーンの選定ポイント

スクリーン生地の種類 WFシリーズ

4K対応

防災仕様

脱塩ビ

高画質に対応する理想のピュアマットの防災品スクリーン。

医学系・デザイン系・コンピュータグラフィクス系等映像を重視する分野に！
 高精細映像を忠実に再現する4K対応スクリーン。
 環境に配慮した“脱塩ビ”と“防災”を両立させた業務用スクリーン

WFプロ 生地型式 WF801

WF= ホワイト(W)の特性を持った、
 織物(ファブリック:F)のスクリーン。

- 脱塩ビスクリーン: ピュアマットシリーズ(WF・HF)には塩ビを使用していません。合成繊維(ポリエステル)を主としたファブリックスクリーンです。
- 拡散型ホワイトマット: ピュアマット(WF)の光学特性は、鑑賞者の位置やプロジェクターの設置位置にかかわらず同じ画質の映像を見ることができる、拡散型ホワイトマットの特性を持ちます。

顕微鏡写真

オーエスのスクリーン開発は、すでに20年以上前の2000年から「脱塩ビ」スクリーンに着手しています。その結果誕生したのが「ピュアマット」の愛称を持つ、ファブリックスクリーンです。

HDIにはピュアマットII、FHDにはピュアマットIII、4KにはピュアマットIII Cinema、4K HDRにはレイドールというように、プロジェクターの進化と共に改良を重ねてきました。

そして防災加工を実現することにより、素晴らしい4Kの映像をお茶の間以外の公共の場でご覧いただけるようになりました。ピュアマットは、プロジェクターの映像を忠実に再現するスクリーンとして、評論家の絶賛を受け、数々の賞を受けています。

4K対応スクリーン WFプロ

WFとは、ホワイトマットファブリックの略。オーエスではピュアマットの愛称で、2000年の誕生以来、ホームシアターで映像の素晴らしさで絶大な評価を得て、以来7代にわたりプロジェクターの進化に合わせ、改良を重ねてきました。WF801は防災加工を施すことで公共施設への導入を可能にしました。

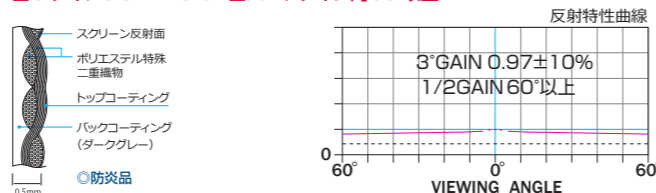
WFプロ WF801



WF801は、完全拡散型の最高級スクリーンです。拡散型のスクリーンは、鑑賞者の位置に係わらず、全ての前方向に同じクオリティの映像を反射します。



3°ゲイン0.97±10% ■ハーフゲイン角60°以上



*ピュアマットは、オーエスの登録商標です。

ピュアマットシリーズの受賞歴の一部



音元出版AVレビュー誌/音元出版ホームシアターファイル誌



適合スクリーン: 電動SEP、手動SMP、組立・張込SPX
 詳しくはお問い合わせください。

WFシリーズ

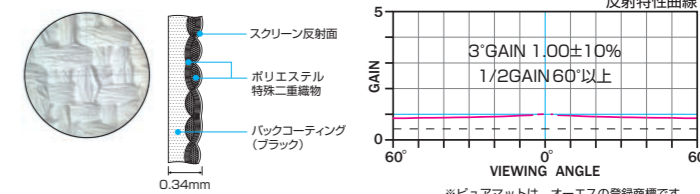
4K対応の高解像度用スクリーン ピュアマットIII Cinema

2000年に独自の特許技術で誕生したピュアマットは数々の改良を重ね、最新のWF302は高解像度プロジェクター用として、4Kの魅力を引き出すフォーカス感をしっかり実現しながら、非常に素直な映像を映し出す、最上級のスクリーン生地です。

ピュアマットIII Cinema WF302

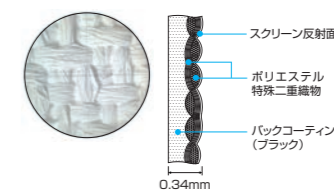


3°ゲイン1.00±10% ■ハーフゲイン角60°以上



*ピュアマットは、オーエスの登録商標です。

モアレを防ぎ、高精細な映像を忠実に再現する4K対応スクリーン。ピュアマットはランダムに織られたファブリックスクリーンです。ピュアマットIII Cinemaは繊維の太さをピュアマットIIの約半分にし、生地表面の凹凸を極限まで細かくして、ハイフォーカスを実現。またゲイン1.00という、拡散型としては最高品質のスクリーンです。

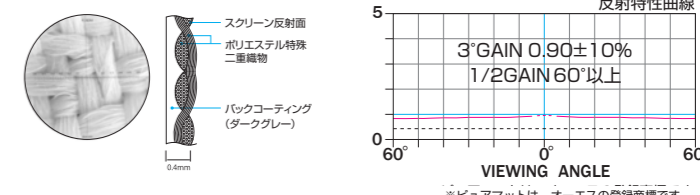


FHDに対応するファブリックスクリーン ピュアマット204

一般的なスクリーン生地はガラスクロスに塩ビにラミネートし、表面に凹凸加工をしたものですが、ピュアマット204は2種類の織り方の異なる特殊二重織と呼ばれる特殊織物のスクリーンです。

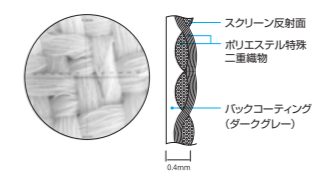
ピュアマット204 WF204

3°ゲイン0.90±10% ■ハーフゲイン角60°以上



*ピュアマットは、オーエスの登録商標です。

・自然で落ち着いた映像再現: 不規則な凹凸を生むランダムな生地表面(写真参照)により、非常に柔らかく癖の無い映像再現性、2K HDのモアレを防ぎます。



広階調型 (HDR)

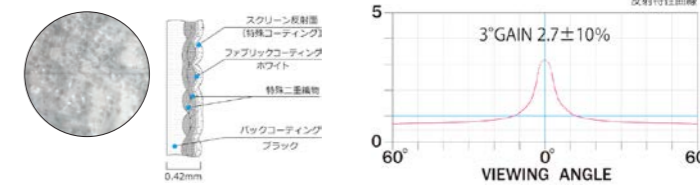
HDRプロジェクター適合スクリーン レイドールHF102

HDR(ハイ・ダイナミック・レンジ)対応プロジェクターの登場により、要望が高まった高ゲインスクリーンとして開発されたスクリーン。投写される光を生かすゲインの高さと共に、黒の階調もしっかり表現可能な広階調スクリーンです。また表面素材に特殊加工を施し、高ゲインと視野角を実現させています。

レイドール HF102

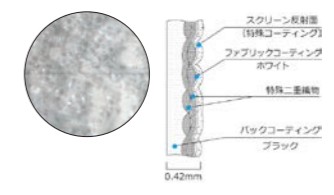


3°ゲイン2.7±10%



*レイドールは、オーエスの登録商標です。

HDR(ハイ・ダイナミック・レンジ)対応プロジェクターの投写する光を生かす、高コントラストスクリーンです。レイドールHF102はWF302同様にファブリックの特質を生かし、高ゲインを意識させない自然な映像を生む、全く新しい第4のスクリーン生地です。

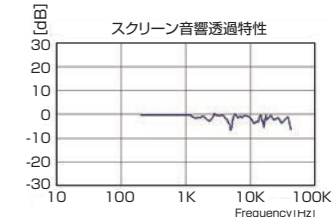
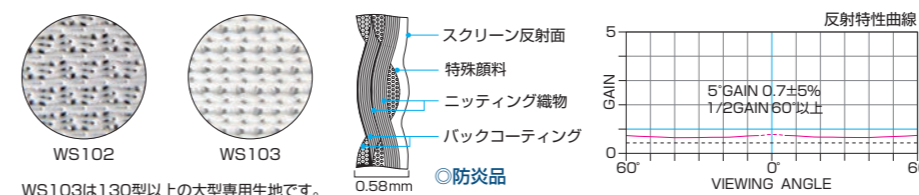


サウンドスクリーン

サウンドスクリーン

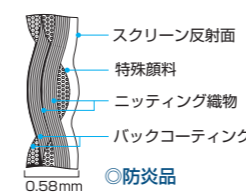
- WS102 細密なニット織りのサウンドスクリーン。
- WS103 拡散型の均一な画面と、高音域も優れた音響透過特性を両立させました。

5°ゲイン0.7±10% ■ハーフゲイン角60°以上



*P252のスクリーン生地はオーエスプラスeの取り扱い製品になります。

WS103は130型以上の大型専用生地です。



スクリーンの選定ポイント

P/Tセレクションについて

タリー

P/Tセレクションの電動スクリーン標準回路には、あらかじめタリー出力があります。単純な動作中ランプ表示などにご利用ください。また昇・降それぞれに信号を出し動作状態の確認をしたい場合には、24V対応の回路ボックス、あるいは、ETのタリー出力をご利用ください。その際の自照式スイッチも合わせてご用意いたします。

リミッター設定

電動スクリーンには、リミットスイッチが付いており、収納位置と映写位置で自動的にスクリーンは停止するよう設計されています。収納位置（上限）と映写位置（下限）は工場出荷時に設定済みです。プロジェクターに合わせ映写位置を上げたい場合には、実際にお使いになる環境に合わせて設定をしてください。

機種により、設定方法が異なります。設定の変更が必要な場合は、製品に同梱されています説明書をよく読んで行ってください。

尚、収納位置（上限）と映写位置（下限）の間であれば、操作スイッチの「STOP」ボタンを押す事により、

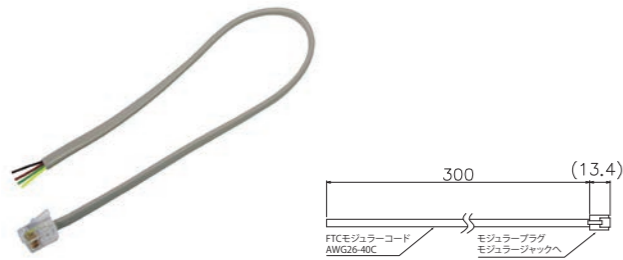
リミット設定に関係なく、スクリーンを停止する事ができます。

■モーター制御によるファイナルリミット（出荷時設定）で過巻き込みの事故を防止。

■P/Tセレクションのリミット調整は、赤外線リモコン、壁埋込スイッチのどちらからでも簡単に設定可能。

トリガー

P/Tセレクションにはトリガー端子とトリガーケーブルが付属しています。トリガーOUTを持つ機器と接続し、スクリーンと他の機器の連動動作を可能にします。12Vオンでスクリーン降動作、12Vオフでスクリーン昇動作をします。



トリガーケーブルアサイン	
ケーブル色	アサイン
黒	トリガー-IN (DC12V)
赤	トリガー-GND
緑	タリー-GND
黄	タリー-OUT (DC5V) *

*入力インピーダンス2KΩ

タリー：昇降動作を離れた所から監視する信号。昇降動作中DC5Vを出力します。（昇と降を分けることはできません）

トリガー：スクリーンと他の機器の連動動作を可能にします。

トリガーOUTを持つ機器と接続します。12Vオンでスクリーン降動作、12Vオフでスクリーン昇動作をします。

スクリーンの生地交換

スクリーン表面生地の汚れ・キズ等で、映像に支障がでたり、あるいはスクリーン生地の種類を替えたい場合にはスクリーンの生地のみを交換することができます。P/Tセレクションについては「カートリッジ方式」を採用し、スクリーン本体を取りつけたまま、ローラーごと生地交換ができます。詳しくはご相談ください。



シンプル構造でメンテナンス性が格段に向上

P/Tセレクションはシンプルな構造を実現しました。そのためメンテナンス性が格段に向上、スクリーンの生地交換はカートリッジ方式で、本体を設置したまま、ローラーごと簡単に行えます。本体を工場に送り返す必要がありません。

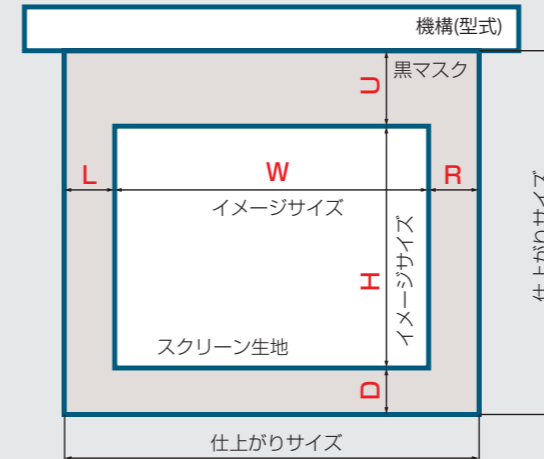


スクリーンのセミオーダー

規格製品ではご満足いただけないような使用環境、設置条件などがありました場合、下記の項目に従いご発注ください。ご要望に応じたセミオーダー製品としてご用意いただけます。

ご発注に際しては、下図の要素をお知らせください。速やかに、お見積り他をご案内いたします。

■スクリーンの基本要素



記号の意味

W : 映像を投影する範囲の横幅
 H : 映像を投影する範囲の高さ
 W×H : イメージサイズ
 U : 上黒(うわぐろ)
 スクリーンの縁の黒い部分(L、R、D)を黒マスクと言いますが、特にUを上黒と呼びます。
 スクリーンの高さを決める大事な部分です。

①基本となる型式をお選びください。巻き取り方法・デザインなどの基本機構になります。

②生地の種類をお選びください。生地の種類によっては、イメージ内に継ぎ目が入る事があります。

③イメージサイズを出します。映像を投写するスペース(左図のW×Hの寸法です)

④仕上がりサイズを出します。スクリーン生地の全体寸法です。(左図(W+L+R)×(H+D+U))

⑤黒マスクサイズを指定してください。アスペクト比(横・縦比)にご注意ください。

*黒マスクは、サイズ・型式により「塗装」「生地の繋ぎ(ジョイント)」のいずれかの方法を指定させていただきます。(左図L、R、U、D)

*黒マスクが不要な場合は、③④⑤が同サイズになる場合があります。

*電動スクリーンの場合は、電圧もご指定ください。

*セミオーダー製品には、使用するスクリーン生地の特性や製品の機構上限界があります。製作可能寸法及び納期は、都度ご確認ください。

スクリーン生地選択上のご注意

*ESeco(エコスクリーン)は120Vまでに対応します。
 *WG103(ホワイト)は150V、150W、170H以上のイメージ内に継ぎ目が入ります。

スクリーンの巻き方

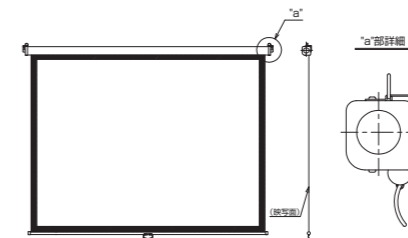
オーエスではお客様の視聴環境に応じたスクリーンの巻き上げ設定をご注文いただけます。間違えやすい呼称ですので、規格品以外のセミオーダーのご注文の際には、繰り返しご確認ください。*ケースの形状により、一部採用ができない機種があります。



スクリーンの巻き方

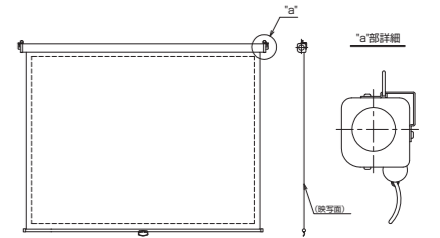
正巻き -SS

オーエスの規格品です。通常はこちらを推奨いたします。



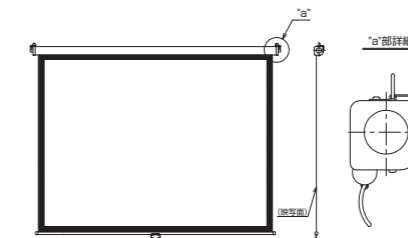
反転 -BB

下がり天井などに設置し、ケースの裏を幕面にしたい場合など生地を反転いたします。



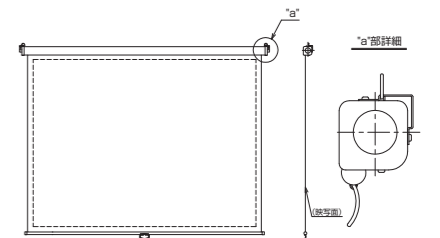
逆巻き -RR

ケースの前後を通常の状態と変えず、巻き上げローラーを逆に回転させ、ケースの前側から生地を巻きます。そのため機種によっては下パイプが隠れない構造になります。



逆巻き反転 -RB

逆巻きの状態で生地を反転したものです。

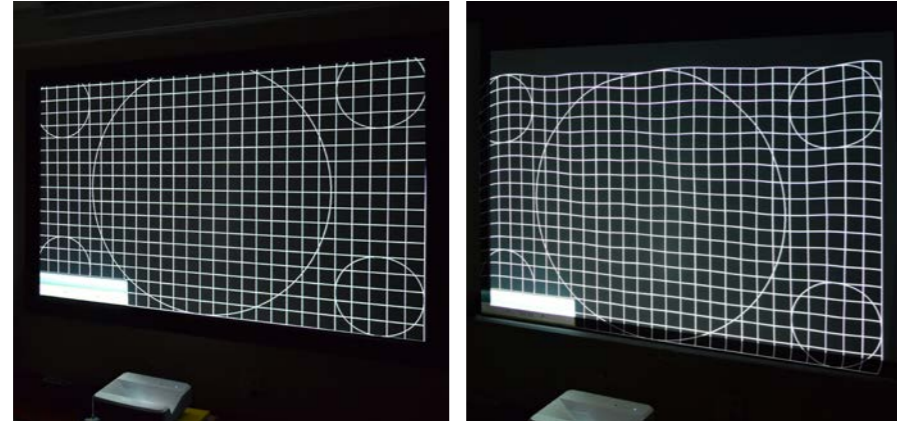


スクリーンの選定ポイント

超短焦点 / 短焦点プロジェクターをご検討の際のスクリーンの選び方

超短焦点 / 短焦点プロジェクターは、スクリーンの至近距離から投写するために、打ち込み角度が大きくなります。そのためスクリーンの僅かなたるみでも、大きなゆがみとして現れてしまいます。

超短焦点
プロジェクター
投写の場合



平面性の高い
スクリーン投写時

一般的な
巻取りスクリーン投写時

短焦点
プロジェクター
投写の場合



平面性の高いスクリーン
SPX投写時

一般的な
巻取りスクリーン投写時



超短焦点/短焦点プロジェクターにお使いになるスクリーンを選定する際には、平面性の高いスクリーンをお選びください。ゆがみを気にすることなく、快適に映像をご覧ください。なおオーエスの超短焦点対応スクリーンには、左記の推奨マークを表示いたしました。スクリーンご選定の際の目安にしてください。

※プロジェクターを水平投写した場合

ご注意 曲面黑板へのプロジェクター別投写画面比較

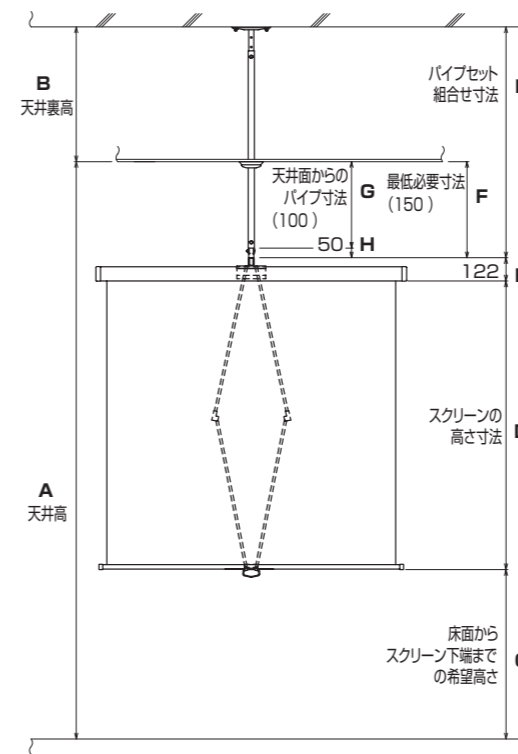


曲面黑板上に短焦点プロジェクターで投写した場合には、画像のゆがみが気になる場合があります。超短焦点プロジェクターは特に顕著に表れますが、スクリーン側の問題ではなく、投写面が曲面である事から起こる現象です。あらかじめご了承ください。標準的なプロジェクター以外をご利用になる場合には、曲面投写補正機能の付いたプロジェクターをご使用になる事をおすすめいたします。

KKシリーズパイプ長さの決め方

KKシリーズ Rタイプ スクリーンのパイプ

パイプセット▶P.115



- 計算式
- 天井面から出るパイプ寸法
 $G=A-C-D-E-H \geq 100$
 - 組み合わせパイプ長さ
 $L=G+B+H(50)$
- A 天井高 : 床から天井までの高さ
B 天井裏高 : 天井裏(フツコロ)の高さ
C 床からスクリーン下端までの希望高さ
D スクリーンの高さ寸法
E スクリーンケースと金具の高さ(122mm)
F 最低必要寸法(150mm)
G 天井面から出るパイプ寸法(100mm)
L 組み合わせパイプ寸法
H スクリーン本体付属パイプ長さ(50mm)

■ 計算例 ※寸法は全てmmです。
天井高(A)を3,000、天井裏高(B)を700、床からスクリーン下端までの希望高さ(C)を900とした場合にKK-1515Rを取り付ける場合(D=1,500)。
■ 天井面から出るパイプ寸法(G)を確認し、必要寸法100mmが確保できるか計算します。確保できていないと確認した場合は、スクリーン下端までの希望高さ(C)を低くします。

$$G=3,000(A)-900(C)-1,500(D)-122(E)-50(H)=428(\geq 100)$$

$$L=428(G)+700(B)+50(H)=1,128+50(H)$$

P.115のパイプセットからKY-110PSを選択し組み合わせ寸法C点 1,200で組み立ててください。

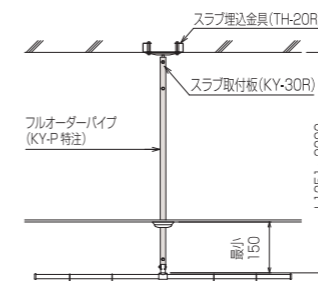
KKシリーズ Rタイプフルオーダーパイプ

パイプセット▶P.115

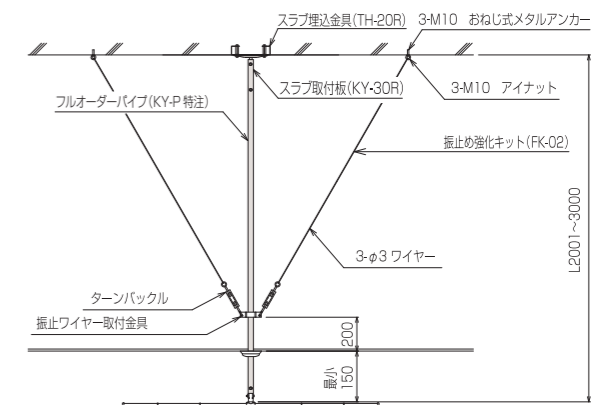
必要なパイプセットが規格寸法に合わない場合はフルオーダーにて対応いたします。最大製作寸法はL=3000mmです。必要寸法をお申し付けください。但し、規格外のフルオーダーに対してはL=2001mmからは振れ止めが必要になりますので別途ご用意頂くかオプションのFK-01、FK-02もしくはKY-31A(▶P.116、117)をお求めください。(フルオーダーパイプセットには、ターンバックル、ワイヤー、振止ワイヤー取付金具等は含んでおりません) また、L=3001mm以上の寸法が必要な場合は別途ご相談ください。1251mm以上のフルオーダーパイプにはM8ボルトセット(ボルト、ナット、ワッシャー)×1が付属します。

- ⚠ 設置上の注意
- 設置は必ず専門の施工業者に依頼してください。●取り付けを行うスラブ面は本懸垂物に充分耐えうる強度を確保してください。
 - 設置後の角度調整は必ず所定のボルトをゆるめてから調整し、調整後はゆるめたボルトを確実に固定してください。

■ L1251~2000



■ L2001~3000

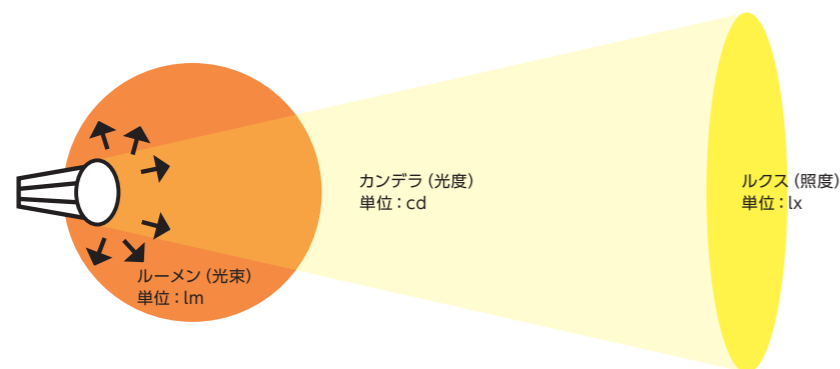


プロジェクターの明るさについて

プロジェクターの明るさの単位ルーメンについて

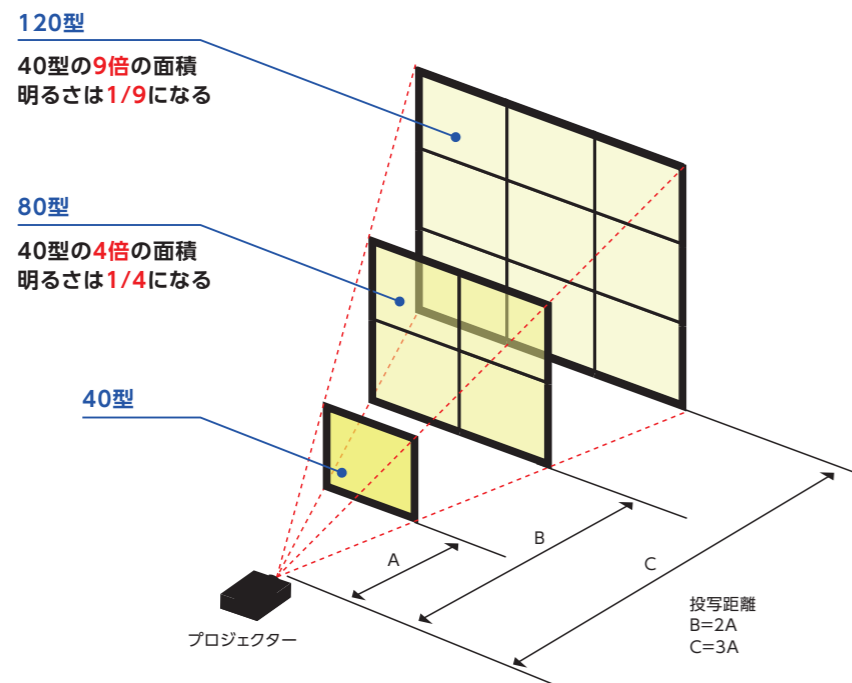
プロジェクター選びの最も重要なポイントのひとつに明るさがあります。プロジェクターはレンズから発する光がスクリーンにあたり、反射して人間に届く間に減衰します。発する光が強いほど、明るいプロジェクターということになります。そのため、プロジェクターの明るさが映像の美しさに直結します。プロジェクターの明るさはルーメン、アルファベットでは (lm) で表されます。この単位が大きいほど映像は明るくなり、くっきり投写できます。

光の単位はルーメンやカンデラ、ルクス等がありますが、その関係性は以下になります。



投写面の大きさとプロジェクターの明るさの関係性

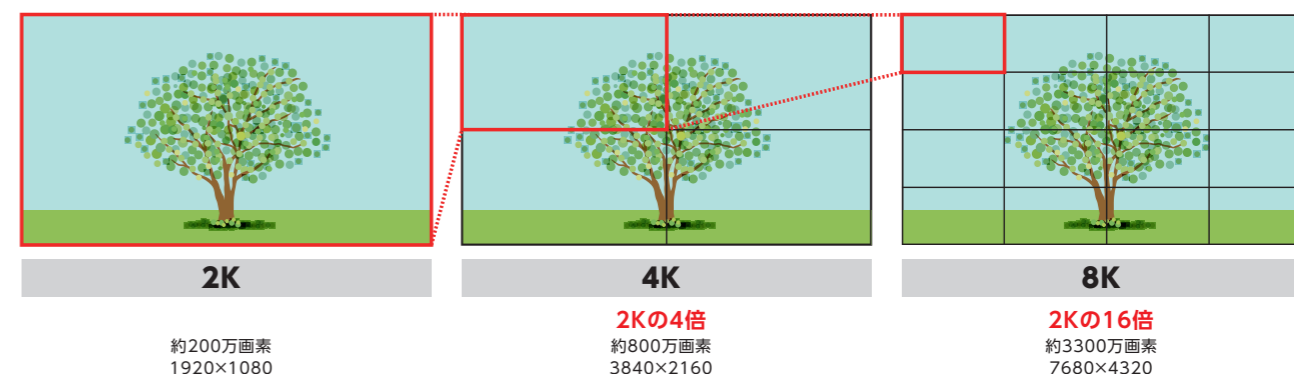
同じプロジェクターで投写した場合、投写面が大きくなるほど映像は暗くなります。逆に投写面が小さくなるほど明るい映像になります。これは映像の明るさが投写面の面積に反比例するためです。例えばスクリーンサイズが2倍 (40型→80型) になると、投写面積は4倍となり、明るさは1/4になります。スクリーンサイズを3倍 (40型→120型) にすると、面積は9倍になります。映像の明るさは1/9になります。大きなスクリーンできれいな映像を映し出すためには輝度の高いプロジェクターが必要となります。



プロジェクターの解像度 / DLPについて

解像度について

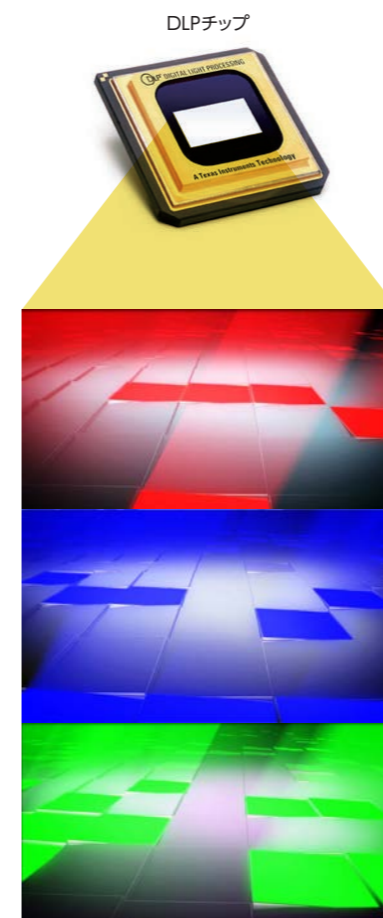
プロジェクターで投影する画像は、小さな光の点が集まって表現されており、プロジェクターの解像度とはその光の点の数が解像度の数字になります。解像度が高いほどきめ細やかで精細な映像を映し出します。解像度は、1920×1080や3840×2160といった数字で表されます。解像度が1920×1080の場合、横に1920個、縦に1080個の光の点があれば、合計2,073,600個の光の点の集合になります。



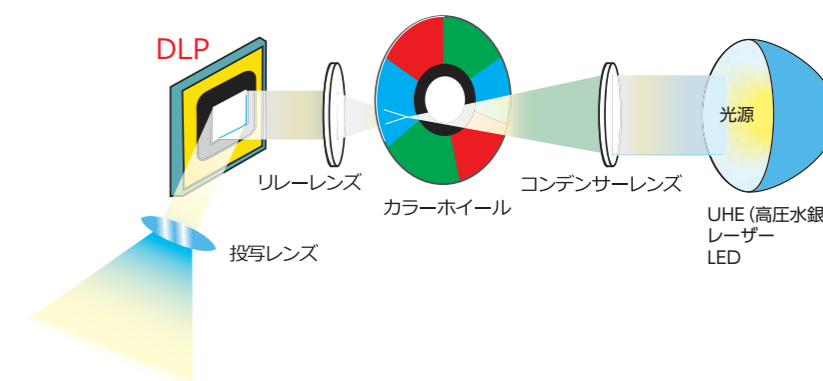
技術の進歩と共にコンテンツの高解像度化が進んでいます。

2000年代前	2005年~2010年代中盤	2017年以降
ハイビジョン(720p)	フルハイビジョン(1080p)	4K
解像度1280×720	解像度1920×1080	解像度3840×2160

DLPについて



DLPとは、デジタル・マイクロミラー・デバイス (DMD™) と呼ばれる、可動する極小のミラーが入ったチップセットのことです。DMD™は1秒間に数千回というスピードで、角度を切り替えられて、ミラーに当たった光を反射して画像を再現します。



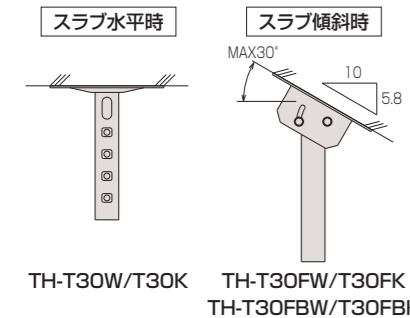
- 白色光は、毎分3600回以上の高速で回転するカラーホイールを通過することにより、RGBの光に分色され、DLPチップで投影レンズに時分割で反射されます。2倍速、3倍速と言われるのは3600回転を基準にしています。
 - ミラーひとつが1ピクセルに当たります。この狭い面積に敷き詰められたマイクロミラー同士は間隔が狭く、シームレスな画像を提供します。
 - ミラーは、フレーム毎の映像信号に従い、ひとつひとつ角度を変えることにより、スイッチのオン・オフをするようにR/G/Bそれぞれの光を時分割で反射します。左図はイメージです。
 - DLP方式は動画の応答性が良く、高いコントラスト比を得ることが容易です。
 - DMD™は光を直接反射するので、時間経過による画像の経年劣化が少なく、光源寿命まで長時間高画質を保ちます。
 - 製品により、ホイールは光の三原色のR/G/B、補色を入れたR/G/B/Y/M/C、明るさを重視した透明 (W) を入れたものなど、様々なバリエーションがあります。
- 0.66型 4K UHD用
DLPチップ
(2716×1528)
約415万枚のミラーが敷き詰められています。

プロジェクターハンガーの設置例・パイプ長さの決め方

プロジェクターハンガー設置例

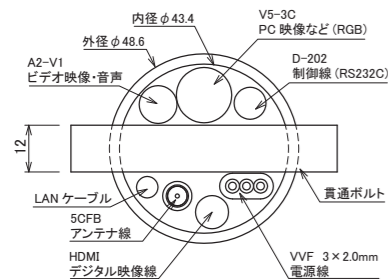
スラブ取付板 (▶P.166)

スラブ面に取り付け、パイプとジョイントするための金具です。スラブ面の状態によって3種類からお選びください。



パイプ TH-PAW/PAK (▶P.165)

各種スラブ取付板にジョイントします。組合せにより高さの調整が可能です。



■パイプ内通線図

図は目安 (イメージ) です。
 ・ケーブルの種類により外径が変わります。
 ・コネクタ頭部分については、通線後の後付けを想定しています。
 ・デジタルケーブルは他のケーブルよりも先に通線が必要です。

スラブ埋込金具 TH-R30 (▶P.166)

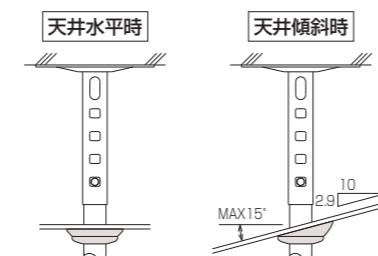
スラブ内に予め埋込み、スラブ取付板を固定する金具です。埋込み式ですので堅牢性に優れています。

振止め強化キット FK-01/02 (▶P.166)

ハンガーの揺れを軽減する為の安全対応の金具です。

天井化粧アダプター TH-A30W/A30K (▶P.166)

パイプに挿入し、天井面の開口部の化粧処理をするカバーです。



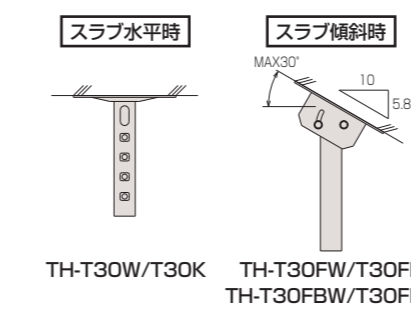
ディスプレイハンガーの設置例・パイプ長さの決め方

ディスプレイハンガー設置例

天吊りタイプ

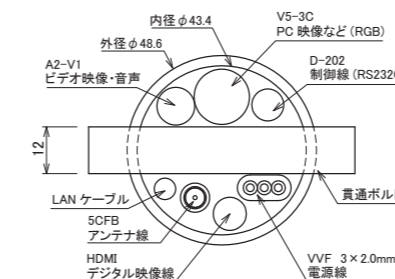
スラブ取付板 (▶P.166)

スラブ面に取り付け、パイプとジョイントするための金具です。スラブ面の状態によって3種類からお選びください。



パイプ TH-PAW/PAK (▶P.165)

各種スラブ取付板にジョイントします。組合せにより高さの調整が可能です。



■パイプ内通線図

図は目安 (イメージ) です。
 ・ケーブルの種類により外径が変わります。
 ・コネクタ頭部分については、通線後の後付けを想定しています。
 ・デジタルケーブルは他のケーブルよりも先に通線が必要です。

スラブ埋込金具 TH-R30 (▶P.166)

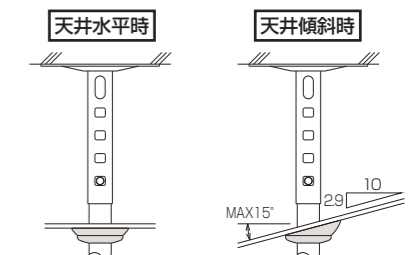
スラブ内に予め埋込み、スラブ取付板を固定する金具です。埋込み式ですので堅牢性に優れています。

振止め強化キット FK-01/02 (▶P.166)

ハンガーの揺れを軽減する為の安全対応の金具です。

天井化粧アダプター TH-A30W/A30K (▶P.166)

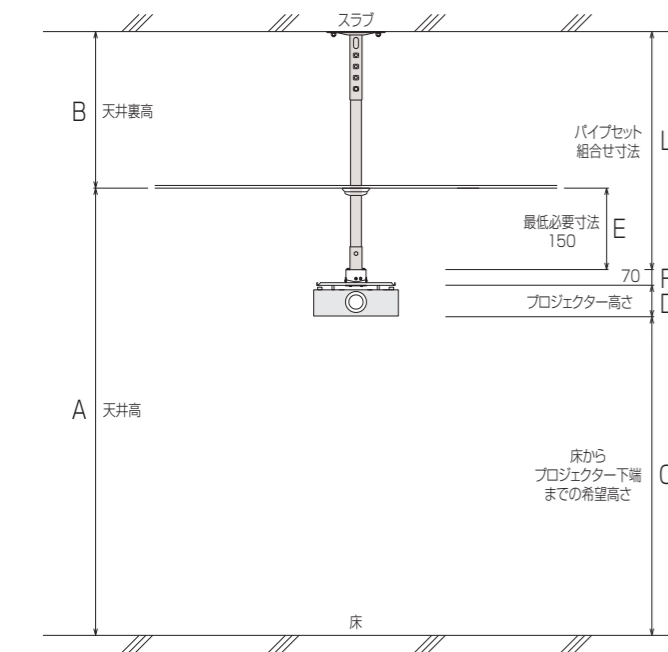
パイプに挿入し、天井面の開口部の化粧処理をするカバーです。



セットトップボックス収納ケース DH-30B

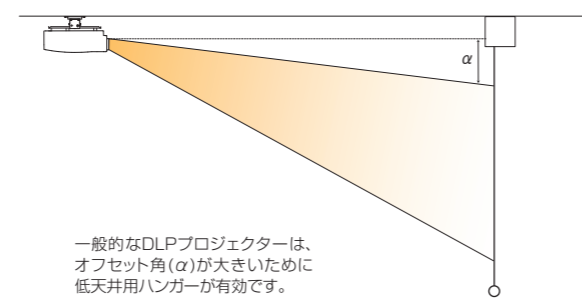
セットトップボックス (STB) をはじめとしたコントロール機器を、モニターと一対でセットできる収納ケース。

プロジェクターハンガーのパイプ長さの決め方



- A 天井高 : 床から天井までの高さ
- B 天井裏高 : 天井裏 (フタコ) の高さ (C 床からプロジェクター下端までの希望高さ)
- D プロジェクターの高さ
- E 天井から出るパイプ寸法 (*最低必要寸法=150mm)
- F プロジェクター取付金具類の高さ (70mm)
- L 組合せパイプ寸法

*スクリーンのサイズとスクリーンの下端を決定後に組合せパイプ長さを決定します。
 *スラブが傾斜している場合は傾斜自在型スラブ取付板 (TH-T30FW/FK、TH-T30FBW/FBK ▶P.166) をご利用ください。
 *組合せパイプ長さ (L) = 1601mm以上はP.165の特注パイプをご参考ください。



ディスプレイハンガーのパイプ長さの決め方

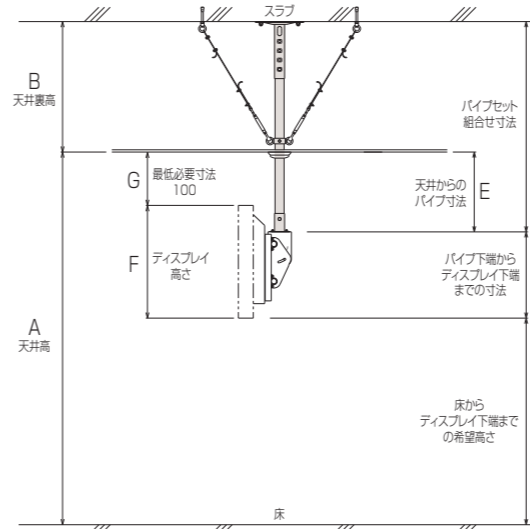
ディスプレイハンガー-DH-480/DH-470/DH-460/DH-300

■計算式

- 天井からディスプレイ上端までの寸法 $G = A - C - F \geq 100$
- 天井から出るパイプ寸法 $E = A - C - D$
- 組合せパイプ長さ $L = E + B$

- A 天井高 : 床から天井までの高さ
- B 天井裏高 : 天井裏 (フタコ) の高さ
- C 床からディスプレイ下端までの希望高さ
- D パイプ下端からディスプレイ下端までの寸法
- E 天井から出るパイプ寸法
- F ディスプレイ高さ
- G 天井からディスプレイ上端までの寸法 (*最低必要寸法=100mm)
- L 組合せパイプ寸法

* (D) は搭載ディスプレイ機種によって異なります。担当営業に搭載機種およびメーカーをご連絡ください。尚、弊社ホームページにてご確認いただけますのでご利用ください。



■計算例 ※寸法は全てmmです。

天井高 (A) を3000、天井裏高 (B) を700、床からディスプレイ下端までの希望高さ (C) を2000とした場合。

[ディスプレイ高さ (F) = 578]
 [パイプ下端からディスプレイ下端までの寸法 (D) = 490] を取付ける場合。

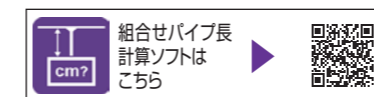
まず、天井からディスプレイ上端までの寸法 (G) が100確保できるか計算します。確保できない場合は床からディスプレイ下端までの希望高さ (C) を低くしてください。

- $G = 3000 (A) - 2000 (C) - 578 (F) = 422 (\geq 100)$
- $E = 3000 (A) - 2000 (C) - 490 (D) = 510$
- $L = 510 (E) + 700 (B) = 1210$

P.165のパイプセットからTH-PA1150Sを選択し、組合せ寸法cの位置1250で組立ててください。

*スラブが傾斜している場合は傾斜自在型スラブ取付板 (TH-T30FW/FK、TH-T30FBW/FBK ▶P.166) をご利用ください。
 *組合せパイプ長さ (L) = 1601mm以上はP.165の特注パイプをご参考ください。

- ⚠ 設置上の注意
- 設置は必ず専門の施工業者に依頼してください。
- 取り付けを行うスラブ面は本懸垂物に充分耐えうる強度を確保してください。
- 設置後の角度調整は必ず所定のボルトをゆるめてから調整し、調整後はゆるめたボルトを確実に締付け固定してください。

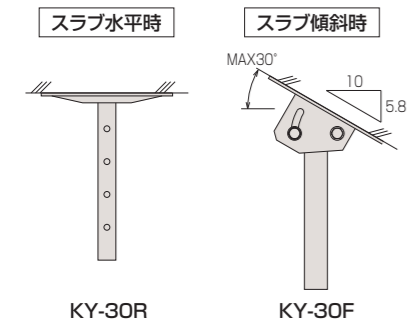


マップハンガー設置例・パイプ長さの決め方

マップハンガー設置例

スラブ取付板 (▶P.164)

スラブ面に取り付け、パイプとジョイントするための金具です。スラブ面の状態によって2種類からお選びください。



パイプ KY-P (▶P.164)

各種スラブ取付板にジョイントします。組合せにより高さの調整が可能です。

スラブ埋込金具 TH-20R (▶P.164)

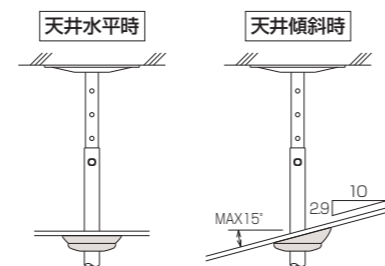
天井スラブ内に予め埋込み、スラブ取付板を固定する金具です。埋込み式ですので堅牢性に優れています。

振止め強化キット FK-01/02 (▶P.164)

ハンガーの揺れを軽減する為の安全対応の金具です。

天井化粧アダプター KY-30A (▶P.164)

パイプに挿入し、天井面の開口部の化粧処理をするカバーです。



マップハンガーのパイプ長さの決め方

■ 計算式

- 天井から出るパイプ寸法 $G=A-C-D-H \geq 100$
- 組合せパイプ長さ $L=G+B+H (50)$

- A 天井高 : 床から天井までの高さ
- B 天井裏高 : 天井裏 (フトコロ) の高さ
- C 床からマップハンガー中心までの希望高さ
- D マップハンガーの金具類の寸法 (22mm)
- E 最低必要寸法 (150mm)
- G 天井から出るパイプ寸法 (100mm)
- H マップハンガー本体付属パイプ長さ (50mm)
- L 組合せパイプ寸法

■ 計算例 ※寸法は全てmmです。

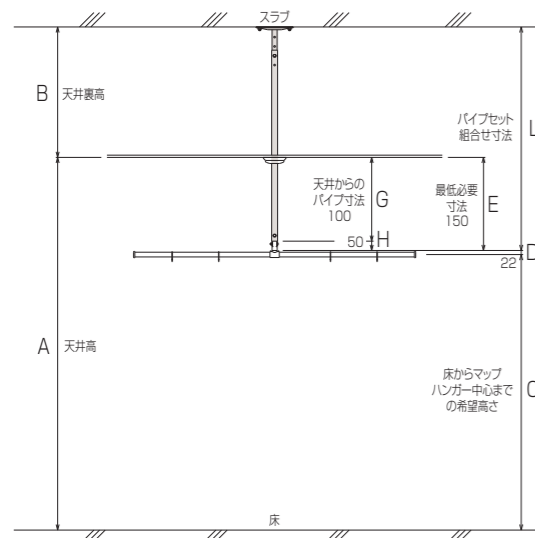
天井高 (A) を3000、天井裏高 (B) を700、床からマップハンガー中心までの希望高さ (C) を2650とした場合。

まず、天井から出るパイプ寸法 (G) が100確保できるか計算します。確保できない場合は床からマップハンガー中心までの希望高さ (C) を低くしてください。

- $G=3000 (A) - 2650 (C) - 22 (D) - 50 (H) = 278 (\geq 100)$
- $L=278 (G) + 700 (B) + 50 (H) = 978 + 50 (H)$

P.163のパイプセットからMH-P090Sを選択し、組合せ寸法dの位置1050で組立ててください。

※スラブが傾斜している場合は傾斜自在型スラブ取付板 (KY-30F) をご利用ください。
※組合せパイプ長さ (L) = 1251mm以上はP.262の特注パイプをご確認ください。



設置例・パイプ長さの決め方

ミラーハンガーのパイプ長さの決め方

■ 計算式1

- ミラー傾斜時の高さ $F=係数 \times J$
- ※ (F) の計算方法
45°の場合 $F=0.70 \times J$ 35°の場合 $F=0.57 \times J$
40°の場合 $F=0.64 \times J$ 30°の場合 $F=0.50 \times J$

- 傾斜時必要クリアランス寸法 $K=A-I-F \geq 50$

■ 計算式2

- 床からミラー取付金具までの高さ $C=I+(F/2)$
- 天井から出るパイプ寸法 $G=A-C-D-H \geq 100$
- 組合せパイプ長さ $L=G+B+H (50)$

- A 天井高 : 床から天井までの高さ
- B 天井裏高 : 天井裏 (フトコロ) の高さ
- C 床からミラー取付金具までの高さ (ミラー取り付け芯)
- D ミラーハンガーの金具類の高さ (116mm)
- E 最低必要寸法 (150mm)
- F ミラー傾斜時の高さ
- G 天井から出るパイプ寸法 (100mm)
- H ミラーハンガー本体付属パイプ長さ (50mm)
- I 床から傾斜ミラー下端までの高さ (目安2000mm程度)
(但し、使用状況によっては作図等で適当な位置関係の確認をおすすめいたします。)
- J ミラー外形高さ
- K 傾斜時必要クリアランス寸法 (※最低必要寸法=50mm)
- L 組合せパイプ寸法

■ 計算例 ※寸法は全てmmです。

天井高 (A) を3000、天井裏高 (B) を500、床から傾斜ミラー下端までの高さ (I) を2000とした場合。
ミラーハンガー [RM-1809F ミラー外形高さ (J) =900] を最大傾斜角度45°で使用する場合。

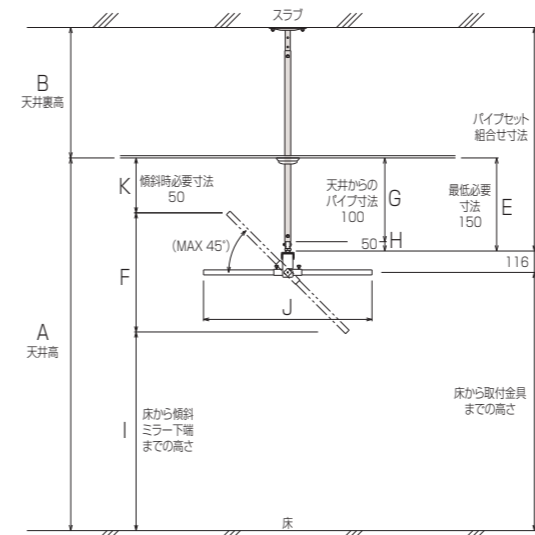
計算式1より
傾斜時必要クリアランス寸法 (K) を計算し、天井に干渉しないか確認します。

- $F=0.70 \times 900 (J) = 630$
- $K=3000 (A) - 2000 (I) - 630 (F) = 370 (\geq 50)$

- 計算式2より
- $C=2000 (I) + \frac{630 (F)}{2} = 2315$
 - $G=3000 (A) - 2315 (C) - 116 (D) - 50 (H) = 519 (\geq 100)$
 - $L=519 (G) + 500 (B) + 50 (H) = 1019 + 50 (H)$

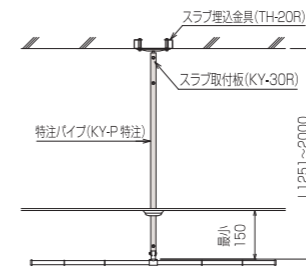
P.163のパイプセットからRM-P110Sを選択し、組合せ寸法aの位置1100で組立ててください。

※スラブが傾斜している場合は傾斜自在型スラブ取付板 (KY-30F) をご利用ください。
※組合せパイプ長さ (L) = 1251mm以上は下欄の特注パイプをご確認ください。

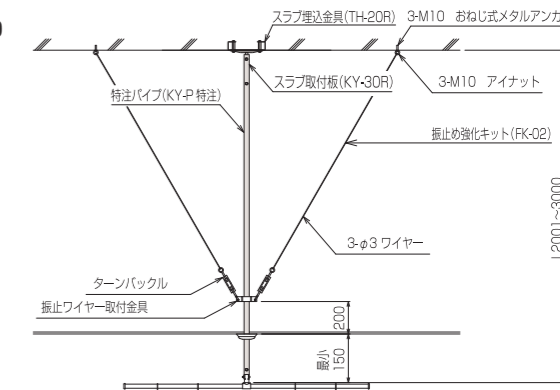


特注パイプ

■ L1251~2000



■ L2001~3000



必要なパイプセットが規格寸法に合わない場合には特注パイプにて対応いたします。
組合せ寸法L=1251mm以上は、特注の長尺パイプ (特注KY-P) で対応いたします。
尚、組合せ寸法L=2001mm以上は、別途振止め強化キット (FK-02) が必要となります。(▶P.164)
組合せ寸法L=3001mm以上の場合には別途ご相談ください。
1251mm以上の特注パイプにはM8ボルトセット (ボルト、ナット、ワッシャー) ×1が付属します。

製品選定のポイント

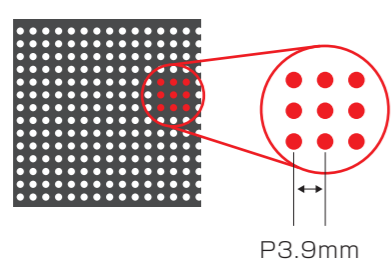
LEDビジョンの特長

- ① 自発光による外光に負けない明るい映像
- ② ベゼルレスでシームレスな映像表現
- ③ コンテンツや用途に合わせた解像度設定
- ④ 環境条件を選ばない(屋外・屋内)
- ⑤ 16:9や4:3といったアスペクトに依存しない自由な画面構成
- ⑥ モジュール式でスピーディーかつ低コストなメンテナンスに対応
- ⑦ 寿命が長い

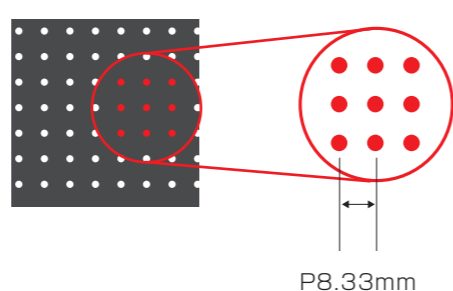
LEDの画素ピッチについて

LEDビジョンは、極小のLEDチップを並べて構成されています。一つ一つのLEDチップが発色し、映像を映し出しています。画素ピッチとは「LEDチップ同士の距離」のことで、隣り合うLEDチップの中心と中心の距離を言います。ピクセルピッチは小さくなるほど解像度が高く、近くから見てもドットが目立ちにくい、なめらかで映像になります。一方で、ピッチが広いLEDビジョンは、遠くからの視認に適しています。

3.9mmピッチの場合

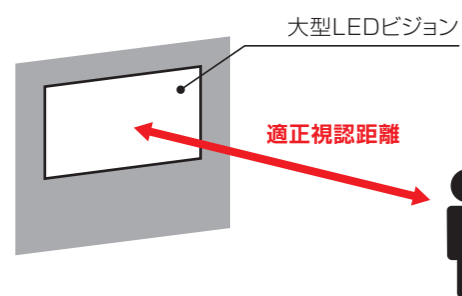


8.33mmピッチの場合



画素ピッチと視認性について

画素ピッチの小さいLEDは高解像度でピクセル数は多くなるため高額になります。費用対効果を最大化するため、最適な「解像度」「視認距離」を選ぶ必要があります。



$$\text{適正視認距離 (m)} = \text{ピクセルピッチ (mm)} \times 1.16$$

例えば、ピクセルピッチが3mmであれば $3 \times 1.16 = 3.48\text{m}$ となり、およそ4mが適正視認距離となります。

■適正視認距離

画素ピッチ(mm)	適正視認距離(m以上)
1.5	1.74
2.5	2.9
3	3.48
4	4.64
6	6.96
8	9.28
10	11.6

LEDの主な種類

LEDを形状で分類すると、砲弾型(DIP)と表面実装型(SMD)などが挙げられます。

砲弾型(DIP)

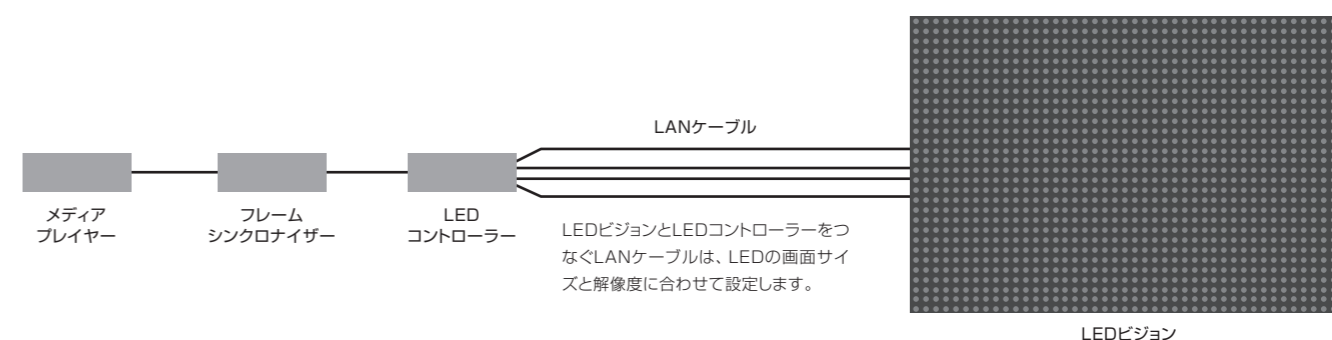
それぞれ独立したR(赤)×1、G(緑)×1、B(青)×1で、1素子を構成しています。足が付いており、プリント基板に穴を空けて装着します。サイズが大きい点がデメリットのひとつです。

表面実装型(SMD)

1つの素子の中に、R(赤)×1、G(緑)×1、B(青)×1が入っています。基板の上に直接載せてハンダで固定します。画素ピッチの小さいLEDビジョンを作ることが出来ます。

標準的なシステム構成

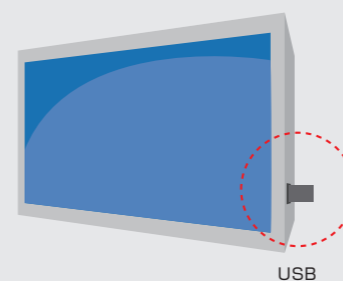
ソースを配信するメディアプレーヤーからフレームシンクロナイザー、LEDコントローラーを接続する構成が標準システムになります。



コンテンツ配信のシステム構成

LEDビジョンの運用数、配信方法により、下記のパターンのシステム構成があります。

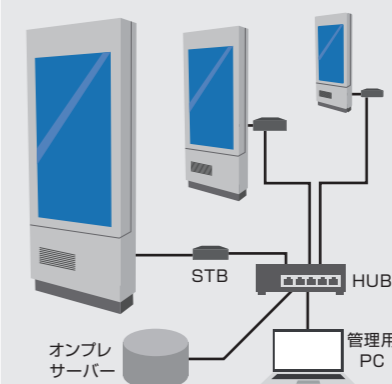
単体ディスプレイ



スタンドアローン型

回線などを使わず、USBなどのメモリにコンテンツを入れて、ディスプレイのコンテンツ再生機能を使って表示する方法です。コストは安価ですが、1台1台の設定が必要となります。

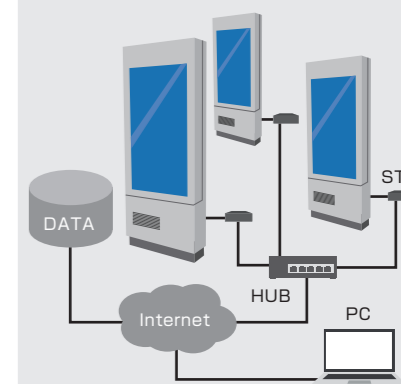
複数ディスプレイ



ローカルネットワーク型

1台のパソコンなどから複数のディスプレイ表示を設定する方法です。STB(セットトップボックス)が必要となりますが、映像配信のタイムスケジュールの設定もできるため、1台1台の設置場所にて更新する必要がありません。

複数ディスプレイ



クラウド配信型

管理を外部からインターネットを使用して行う手法です。多店舗に1台ずつサインageディスプレイがある場合や多数のディスプレイの管理には最適な方法です。

AVキャビネット8大特長

AVキャビネットをおすすめする8大特長

堅牢なボディ

素材
20mm厚のパーティクルボードを採用した堅牢な本体。機器を搭載していない状態でもしっかりとした本体。本体・背板:パーティクルボード 棚板:MDF

補強枠



1000/1200タイプは、さらに補強枠が本体をしっかりサポート。横揺れを防止します。

ワンタッチ装着



ガラス扉、木扉ともに止め具はスプリング式で本体組み立て後、ワンタッチで取付が可能です。

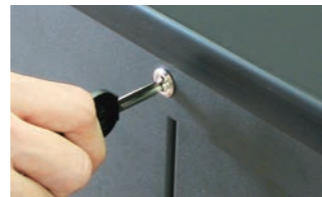
電子錠 スマートフォンで施錠・開錠

スマートフォンで鍵の開閉をコントロールするタイプが新たに登場。従来のシリンダーキーもごございます。



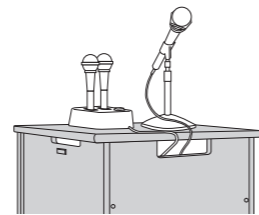
使いやすい上部鍵

扉をお選びの場合には、鍵付の横木が付属されます。鍵穴位置が上部になるので、腰をかがめることなく、施錠・開錠が楽に行えます。



通線孔上下に開口

バックパネルの開口部を上下2箇所に設けました。そのため天板上に載せた機器の通線が見た目よく処理できます。



側板放熱孔



側板に放熱孔を設けました。天板上に機器を設置する際、通線孔としても利用できます。

背板は分割方式で開口可能

背板は分割方式のため、開口を大きく取りたい場合、上下で3U分の開口が可能です。(1000、1200、19U、23Uのみ)



その他の特長

簡単組立

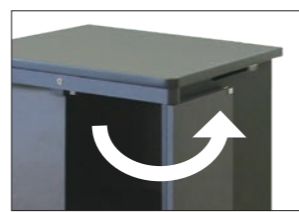
プラスドライバーだけでキャスターまで取り付けできます。組み立てやすさに配慮しました。

便利な機器設置

オーエスのキャビネットはEIA金具と棚板が同時に使用できます。

270°回転扉 マグネット固定

キャビネット内の作業が楽に行える270°開口の扉。マグネットストップで固定されます。開いている際に、何かを引っかけたり、ぶつかけたりする心配がありません。



(ご注意)

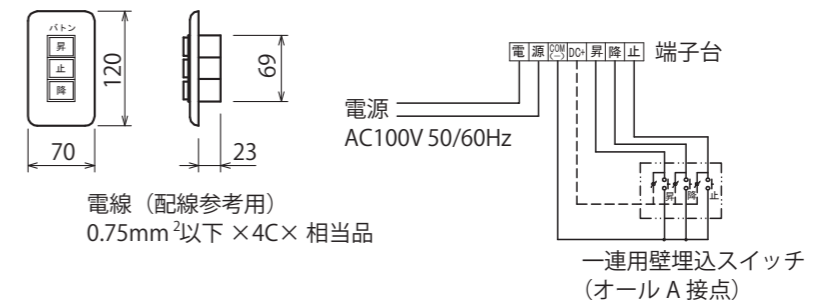
扉付き(ガラス扉、木扉)でお使いのお客様へ

本製品は、上部に鍵を掛ける為に横木があります。この横木は1U程度の幅があり、機器を隠してしまいます。従って、操作をする必要のある機器は、最上部には設置しないようにしてください。

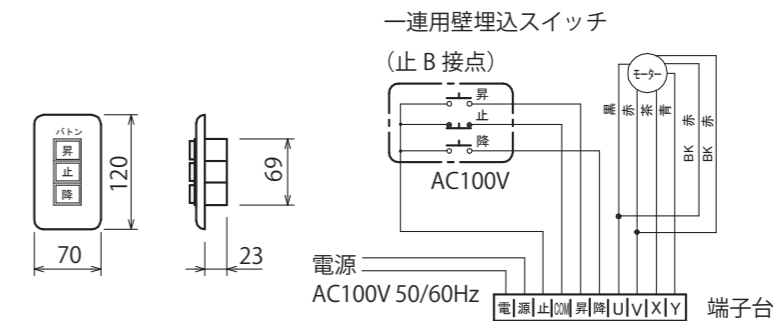
結線図

電動ボタンの標準結線図

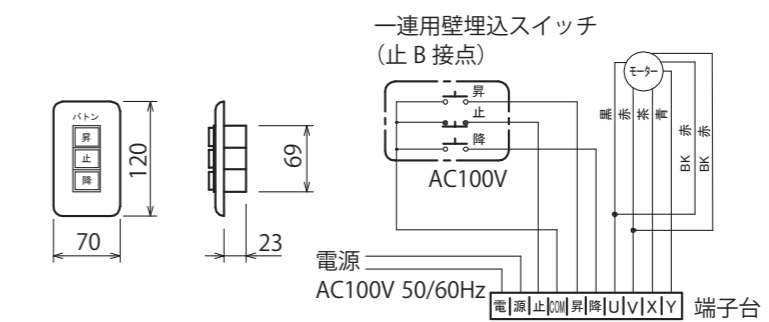
小型BES 一連用壁埋込スイッチ(オールA接点)



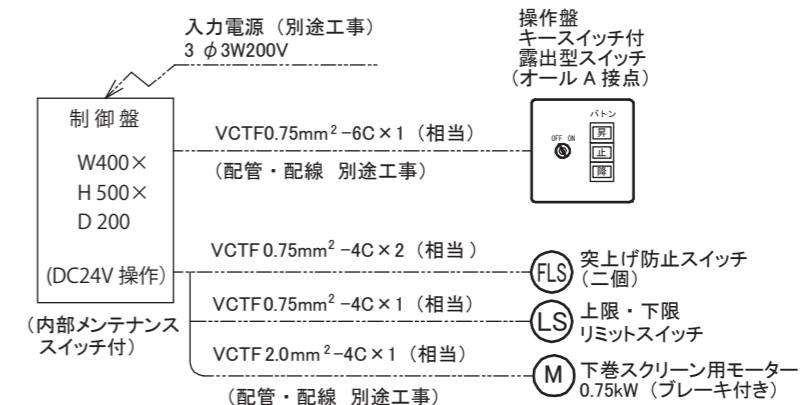
中型BEM 一連用壁埋込スイッチ(止B接点)



大型BEL 一連用壁埋込スイッチ(止B接点)



特大型BEX BEXは、安全運用のために結線図を公開いたしません。



特大型の結線につきましては、別途お問い合わせください。

黒板、ホワイトボードの半製品、完成品について

黒板、ホワイトボード製品はご希望の製品形態でご提供します。

完成品、半製品、部材まで、お客様のご希望に応じて、様々な製品形態でご提供いたします。

完成品、カスタマイズに対応

平面、曲面、上下バランス、スライダ―などの黒板、ホワイトボードの完成品をご提供しています。表面加工(無地、暗線、五線、行事など)や板面の素材(ホーロー、スチールなど)、枠材(アルミ、木)など、設置する教室に合わせて様々なタイプをラインナップしています。

半製品

自社工場内で加工、組み立てを行い完成品として出荷しています。お客様のご要望に応じて、完成品以外にも、半製品の状態での出荷も承っております。

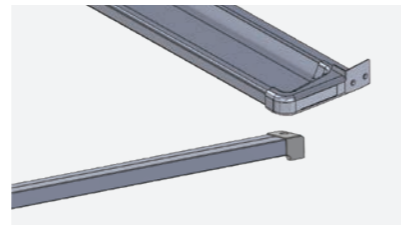
黒板などの部材、材料

自社製造のため各種部材は豊富に在庫があります。適応する部品であれば、小口数でお届けいたします。設置済みの黒板で部品が壊れた場合や保守、メンテナンスで部品が必要となった場合など、お気軽にお問い合わせください。

沖縄県と兵庫県に拠点を設け全国をカバー

ボード製品は沖縄県とオーエスグループのマザーファクトリーであるオーエスエムのある兵庫県内に製造拠点を設け、日本全国にオーエスピーブランドの製品をお届けできる体制を築いています。

黒板、ホワイトボード、掲示板、サインなどのご相談はお気軽にお問い合わせください。黒板、ホワイトボードの表面のみの貼替え工事も承っております。



製造拠点のオーエスエム

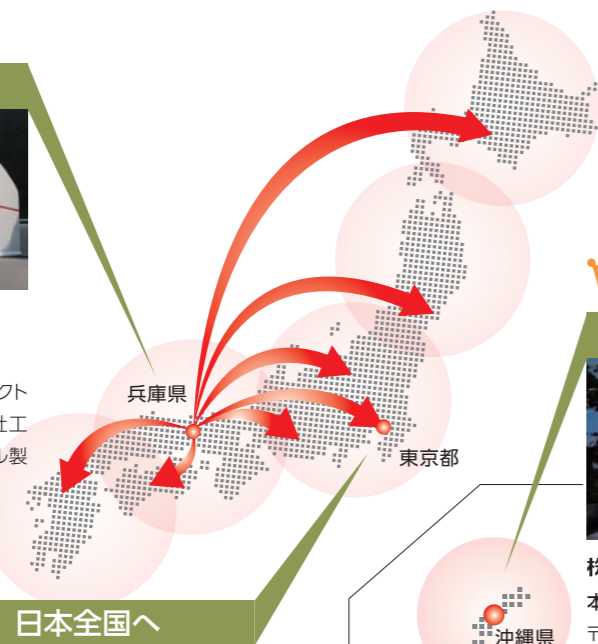


株式会社 オーエスエム

製造工場
オーエスグループの多機能拠点、マザーファクトリーのオーエスエムは、兵庫県宍粟市に自社工場を設け、オーエスピーブランドのオリジナル製品の製造も担っています。



黒板の製造の様子



日本全国へ

株式会社 オーエスピー 沖縄

東京営業所
〒120-0005
東京都足立区綾瀬3丁目25番18号

沖縄エリアをカバー



株式会社 オーエスピー 沖縄

本社・沖縄営業所・製造工場
〒904-0116
沖縄県中頭郡北谷町北谷1丁目12番3号
建設業許可
沖縄県知事許可(般-29)第11338号
建築工事業、大工工事業、屋根工事業、タイル・れんが・ブロック工事業、内装仕上工事業、機械器具設置工事業

黒板、ホワイトボードの選定ポイント

ボードのタイプ

教室や用途に応じた黒板・ホワイトボードの選び方をご紹介します。

<h4>平面黒板・ホワイトボード</h4> <p>あらゆる教室にマッチするスタンダードタイプ。</p>	<h4>曲面黒板・ホワイトボード</h4> <p>曲面により反射光を抑えて黒板が見やすい。</p>	<h4>スライダ―黒板・ホワイトボード</h4> <p>書く人の身長に合わせてボードの高さの調整が可能。</p>
<h4>上下黒板・ホワイトボード</h4> <p>ボードの上下スライドが簡単なバランスボード。</p>	<h4>引分黒板・ホワイトボード</h4> <p>手で左右にスライドできる引分タイプ。</p>	<h4>行事務用黒板・ホワイトボード</h4> <p>予定表や行事が書き込めるタイプ。</p>

■ 黒板、ホワイトボードの比較

黒板	白板(ホワイトボード)
<p>緑色にはストレスを和らげるなどの効果があるといわれ、目も疲れにくく遠くからも見えやすいです。</p>	<p>マーカーを使うことでチョークの粉汚れがなく、クリーンに使用できます。OA教室や家庭科室などに適しています。</p>

■ 用途と黒板のタイプ

タイプ (黒板・ホワイトボード)	設置場所		普通教室										
	小学校 低~中学年	小学校 高学年以上	音楽室	理科室	家庭科室	図工・ 美術室	視聴覚室	OA教室	大型教室	図書館	体育館	職員室	会議室
平面	▶P.211	○	○	○	○	○	○	○	○	○	○	○	○
曲面	▶P.211	○	◎	○	○	○			◎				
スライダ―	▶P.212	◎	○	○	○	○		◎					
上下	▶P.213		○	◎	◎	◎	○			◎			
引分	▶P.214			○	○		○						
行事務用	▶P.215											◎	○

○は適しているもの、◎は最適なおすすめのものです。ボード選びの参考にしてください。教室の環境により条件が変わりますので、設置の際はご相談ください。

板面の種類

目的や用途に応じて、それぞれの特性で板面の種類をお選びください。

材質	種類	用途	特長	こんな用途にオススメ
FA11 FC11 FE11	ホーロー 黒板	表面硬度が非常に高く、耐摩耗性に優れ、傷がつきにくく錆びにくいことが大きな特長です。チョークがきめ細かく付着し、視認性に優れ、色褪せがほとんどなく、長期のご利用に適しています。	<ul style="list-style-type: none"> ●表面硬度が非常に高く、耐摩耗性に優れる。 ●汚れがひどい場合は水拭きが可能。 ●板面のコントラストが明快で見えやすい。 ●長時間使用しても疲労を感じにくい。 	耐久性もあり、普通教室から特別教室まで様々な用途に最適。
FA11 FC11 FE11	ホーロー 白板 (マーカーボード)	マーカーボードは学校の授業やビジネスシーンのミーティングなど、様々なシーンで利用されています。高温で焼成加工された表面は非常に硬度が高く、滑らかに仕上がっています。	<ul style="list-style-type: none"> ●滑らかにマーカーが書け、きれいに消すことが可能。 ●マーカーを使用するので、チョーク粉の飛散がない。 ●マグネットを使用し、紙を貼り付けることが可能。 ●表面に暗線入りも対応。 	チョークの粉の飛散を避けたい家庭科室や会議室などにオススメ。
PS11	スチール 黒板	さび止め処理を施したスチールの表面に黒板用塗料を塗装し仕上げた黒板です。硬度や耐摩耗性はホーローに比べてやや劣りますが、その分リーズナブルで、書き心地はホーローと同等です。	<ul style="list-style-type: none"> ●頑丈なスチール面。 ●書きやすく、チョークの文字がはっきり見えやすい。 ●消しやすく、チョークの粉が残りにくい。 ●ダストレスチョークによる板面の傷がつきにくい。 	ホーローに比べてリーズナブルですが、耐久性が劣るため、使用頻度の少ない場所で導入されています。

材質

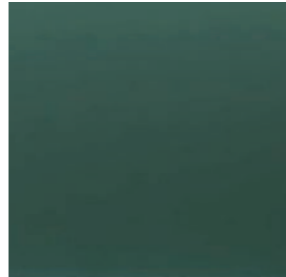

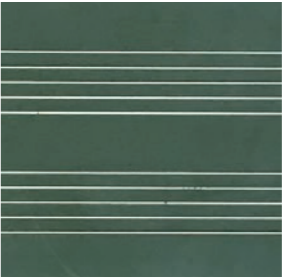
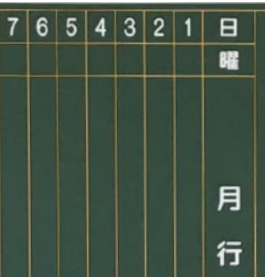
材質には以下の特長があります。

材質	特長
FA11	主材料にアルミメッキとガラスを使用し、硬度が高く、優れた耐摩耗性が特長です。
FC11	セラミックの塗装を行い、FA11よりも高い硬度を有します。
FE11	ニッケル処理を行い、高耐摩耗性と硬度を有します。
PS11	黒板塗料を塗布し、焼きつけることで硬度を高めています。

黒板、ホワイトボードの選定ポイント


表面加工

用途に応じて、黒板、ホワイトボードの表面に暗線や五線といった加工ができます。

無地	暗線	五線	行事
スタンダードなタイプ、シンプルな無地黒板。	文字を書く際やまっすぐ線を引きたい時、図を貼る際に便利な100mm方眼暗線入り黒板。	楽譜の記入に便利な音楽室用の五線入り黒板。	毎日のスケジュールが書き込める行事予定表黒板。
			

枠材

枠材はアルミ枠と木枠をご用意。教室の雰囲気に合わせて選択できます。

アルミ枠	木枠
板面の枠及び粉受けに高級感あるアルミフレームを採用したタイプ。	木のぬくもりが感じられる木枠タイプ。
	

黒板付属品

お好みで、ピックアップレールやクリーナー(黒板)などの付属品が追加できます。

文部科学省 学校環境衛生の基準より 黒板の管理

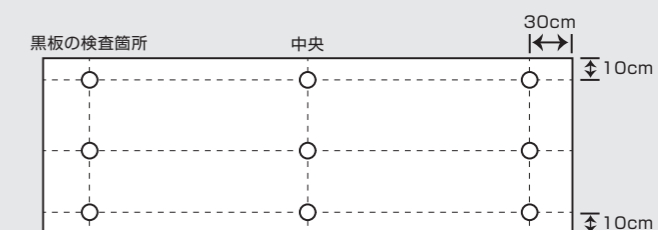
黒板の文字が鮮明に、そして容易に見えることが望ましく、文部科学省の学校環境衛生の基準では黒板の検査を1年に1回、定期的に行うこととしています。

【検査方法】

検査は右図の9カ所で黒板検査用色票を用いて、黒板面の明度と彩度を検査します。

無彩色の黒板面	有彩色の黒板面
明度が3を超えないこと。	明度及び彩度が4を超えないこと。

不合格の場合は、取り替える、貼り替える、塗り替えるなどの適切な処置を講じてください。



ソーラー&バッテリー技術情報 (ソーラーセルについて)

SA1001
アモルファスシリコン太陽電池

お客様のニーズに応じて電圧と電流値を自由に設計でき、丸めることもできるしなやかなソーラーシート。

柔軟性

柔らかい、軽い、薄い。φ50mmに丸められるので、様々な曲面に設置可能。

デザイン性

曲面にも施工できる柔軟性を持ったモジュールはデザインの幅が広い。粘着層付タイプは急勾配や勾配の無いフラットな場所等、様々な場所への施工が可能。

設置性

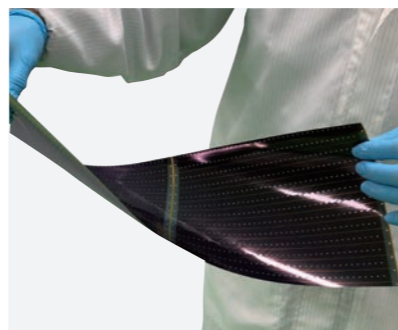
驚くほど軽いモジュールは、施工や持運びの労力を削減。架台の設置が不要で、簡単な施工で設置。

温度適応性

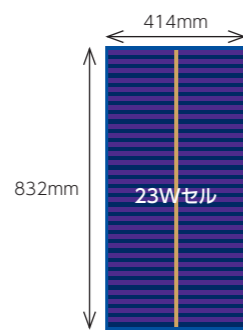
夏場や高温地域でも発熱効率が高く、安定して発電。

耐久性

日本基準による厳しい条件で試験、暴露を繰り返し、日本製品質の耐久性を確保。

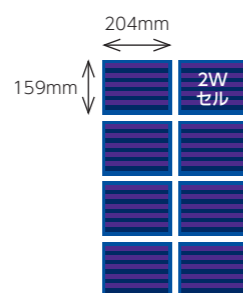


23Wセル (68ユニットセル×2列)



■STC		※1000W/m ² , AM1.5, 25℃
公称最大出力 (Pmax)	23W	
公称最大出力動作電圧 (Vpm)	79.8V	
公称最大出力動作電流 (Ipm)	0.288A	
公称開放電圧 (Voc)	108.8V	
公称短絡電流 (Isc)	0.379A	

2Wセルのカット (例) (13ユニットセル×4枚)×2列



■STC		※1000W/m ² , AM1.5, 25℃
公称最大出力 (Pmax)	2W	
公称最大出力動作電圧 (Vpm)	14V	
公称最大出力動作電流 (Ipm)	0.144A	
公称開放電圧 (Voc)	19.2V	
公称短絡電流 (Isc)	0.19A	

CG0901
CIGS太陽電池

しなやかな柔軟性を持ちながら、高い発電効率をもつソーラーシート。世界最高レベル発電効率。

柔軟性

柔らかい、軽い、薄い。φ150mmに丸められるので、様々な曲面に設置可能。

発電性

日陰やパネルの一部が隠れても発電を継続。

設置性

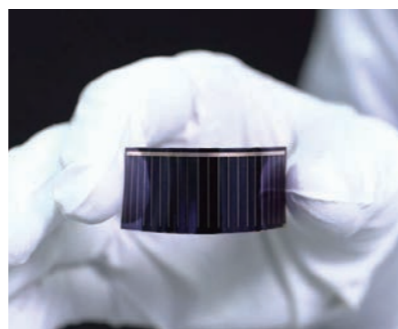
色々な材質の表面に直接取り付けられる。設置が簡単。

温度適応性

高温環境の時でも発電能力が高い。

耐久性

割れない。さびない。耐久性が高い。



CIGSとは銅(Cu)、インジウム(In)、ガリウム(Ga)、セレン(Se)の略語

ソーラー&バッテリー技術情報 (バッテリーセルについて)

IP1001
リン酸鉄リチウムイオンバッテリー

リン酸鉄リチウムイオンバッテリーは、急速充電・ハイレート放電の高い能力を発揮し、優れたサイクル寿命により、メンテナンスフリーの多様なシステムを構築可能。また、発煙・発火の恐れが少ない環境にやさしい安全なバッテリーです。BMS (バッテリー・マネジメント・システム) は信頼の国内設計で、バッテリーパックの組立を国内工場 (OSM) で実施しています。

高い重量エネルギー密度

鉛バッテリーの3倍以上の137Wh/kg。

優れた安全性

リチウムイオン電池の中で最も優れた安全性。国連勧告輸送試験UN38.3に合格。

対温度性能

-10~+60℃の広範囲な温度環境で放電可能。

ハイレート充放電能力

瞬間ハイレート放電30C 3~5C連続放電。瞬間ハイレート充電5C 1C連続充電。^{※1}

優れたサイクル寿命

2000サイクル以上でも80%以上の蓄電性能。12000回の循環使用可能。^{※2}

高い材料入手性

リン、鉄は地球上で埋蔵量が最も多い素材のひとつ。



3.2V/20A円筒形電池

※1 1Cとは、1時間で充電または放電できる電流値です。
※2 0.25C程度の充放電かつ、電池容量を15%ほど残した状態で充放電サイクルを行った場合、およそ1万回以上の使用が可能。1C充電時は2000回の使用となります。

セル型式	種類	特長
IL1001 IL1002 IL1003	リチウムイオンバッテリー	<ul style="list-style-type: none"> ●エネルギー密度が高く、小型化・軽量化が可能である。 ●安全性と充放電サイクルは“リン酸鉄”の方が優る。
IL2001 IL2002	リチウムイオンポリマーバッテリー	<ul style="list-style-type: none"> ●形状の自由度が高く、エネルギー密度も高いので応用機器の薄型化・軽量化に有利である。 ●安全性と充放電サイクルは“リン酸鉄”の方が優る。
LS1001	シリコンバッテリー	<ul style="list-style-type: none"> ●安価でコストパフォーマンスが高いが大型で重い。 ●自然放電率が低く、1年後80%の容量を保持。 ●“鉛バッテリー”の中では寿命が長い。
LS2001	鉛バッテリー	<ul style="list-style-type: none"> ●安価でコストパフォーマンスが高く安定しているが大型で重い。 ●過放電状態が続くと性能が大きく低下し、自然放電率が高い。

■二次電池の性能比較

※当社の調査による。

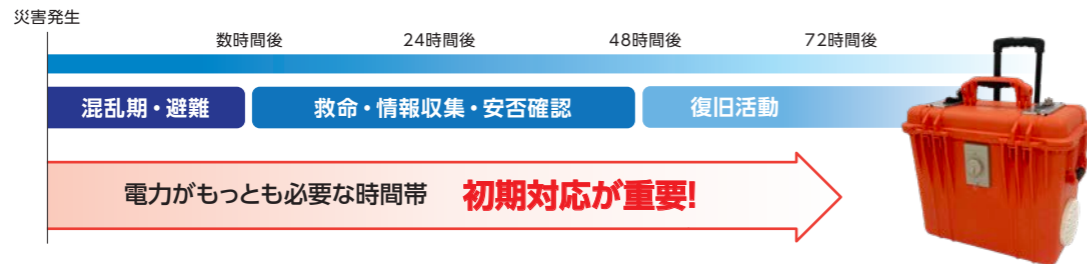
電池種類	リン酸鉄リチウムイオン	リチウムイオン	リチウムイオンポリマー	シリコン	鉛
安全性	○	△	△	○	○
充放電サイクル (期待寿命)	高い	普通	低い	普通	普通
重量エネルギー密度 (Wh/kg)	普通	高い	普通	低い	低い
作動温度範囲	-10℃~+60℃	-20℃~+60℃	-20℃~+60℃	-20℃~+60℃	0℃~+40℃
自然放電	少ない	少ない	少ない	少ない	多い
長期使用コストパフォーマンス	最も高い	高い	普通	高い	普通
主な用途	鉛バッテリーの置換、産業機器、ストレージ、住宅	電気自動車、住宅、パソコン周辺機器	パソコン周辺機器、スマホ、ドローン	工場	ガソリン・ディーゼル自動車

災害対策の考え方 / IP規格について

どこでも発電[®] と どこでも蓄電[®] の有効活用。

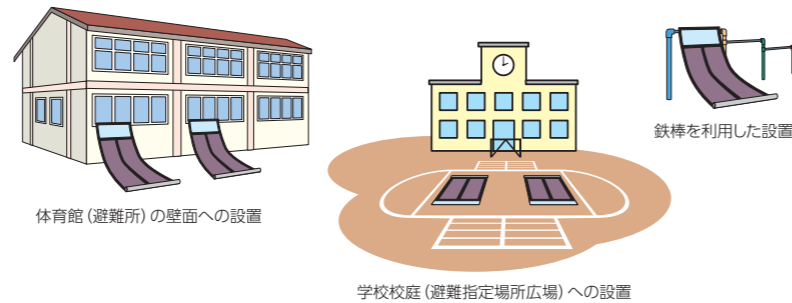
災害発生後の初期対応にバッテリーユニットは必須です!

東日本大震災では、今まで信頼度の高かった燃料式発電機の約3割がメンテナンス不足のため、稼動していません。また、一番電力の必要な初期対応の時に燃料切れのため、電源の確保ができませんでした。今後の防災計画の電源確保には、バッテリーユニットの導入が必須です。



どこでも発電[®] ソーラーシートで発電し、バッテリーユニットへ蓄電できます。

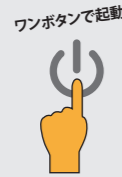
避難生活が長期になった場合、太陽光がある限りソーラーシートからの蓄電が可能です。ソーラーシートは丸めて収納できるので、ガラス基板タイプのソーラーのように備蓄の場所をとりません。非常に軽く、耐久性があるので、衝撃により破損する可能性が少なく、移動に適した理想的な太陽電池と言えます。また仮設するための架台が要らず、低電圧設計のため感電の心配がなく安全で、誰でもどこでも簡単に設置することが可能です。



どこでも蓄電[®] いつでもどこでも簡単に使用でき、きわめてクリーンかつ静粛で安全です。

簡単

スイッチ一つで簡単に電源が入り、誰でも安全に使用することができます。



クリーン

排気ガスが出ないので、避難所や、高層ビルの密閉空間で使用できます。



無音

エンジン音がなく、無音で静粛なため、夜間も周囲に迷惑をかけず、照明等の電力を供給できます。



IP規格 (International Protection) について

IEC及びJISで電気機械器具の外殻に対する、外来固体物(ちりやほこりなど)と水の浸入に対する保護等級を表します。IP〇〇というように、IP+ (第1特性数字0~6) + (第2特性数字0~8) で表記されます。

第1特性数字		第2特性数字	
数字	保護内容	数字	保護内容
0	(無保護)	0	(無保護)
1	直径50mm以上	1	垂直滴下
2	直径12.5mm以上	2	滴下(15°傾斜)
3	直径2.5mm以上	3	噴霧水(60°傾斜)
4	直径1.0mm以上	4	飛沫
5	防塵形(φ75μm)	5	噴流(12.5ℓ/min)
6	耐塵形(φ75μm)	6	暴噴流(100ℓ/min)
		7	浸漬
		8	潜水

オーエスグループ

OS GROUP PROFILE

オーエスグループのご紹介

70th SINCE 1953



創業70年のベンチャー企業

オーエスグループの創業は1953年。

2023年は創業70年となります。

映画館用のスクリーンの製造、設置をすることからスタートしました。

映画産業の隆盛と共に礎を築き、その後、視聴覚教育の開始など、

市場のニーズに応える形で文教・ビジネス市場へ拡大して参りました。

現在では更にウイングを広げ、人々の暮らす社会をデザインする

総合AI(AV×IoE)システム企業として発展的な進化を続けています。

グループスローガン

グループのスローガンは「キモチをカタチに」。

これはお客様のキモチをカタチにするという意味です。

お客様は常に変化されます。

変化されるお客様のキモチをカタチにするため、

我々は常に変化し、その過程で進化を続けています。

キモチをカタチに

*「キモチをカタチに」はオーエスの登録商標です。

オーエスグループ

<https://www.os-worldwide.com>



日本から世界へ

「販売」「製品開発」「設計・施工」「生産」「業務管理」この5つの力がオーエスグループの全体像です。

この総合力をベースに次は海外市場へ。

私たちの製品、技術、ビジネスモデル、考え方をグローバルに展開します。

これまで数え切れない起案があり、いくつもの種を蒔いてまいりました。

機が熟したいま海外事業を本格化させます。

日本発、グローバルやんちゃ企業。「キモチをカタチに」をグローバルに展開いたします。

[グループ企業]

株式会社 オーエス

オーエスグループの中核をなす
総合AI(AV×IoE)システム企業

株式会社 オーエスエム

オーエスグループの
多機能拠点・マザーファクトリー

株式会社 オーエスプラスE

映像と情報を通じて人々の豊かで
楽しいライフスタイル創造企業

株式会社 オーエスピー北海道

北海道を中心とした
総合AI(AV×IoE)システム企業

株式会社 オーエスピー沖縄

沖縄地域に根付いた
黒板・教育用機器のメーカー

株式会社 次世代商品開発研究所

クリーンエネルギーを中心に
既存の枠を超越した開発型企業

OSI CO.,LTD.

香港をベースとした
オーエスインターナショナルの拠点

奥爱斯商贸(北京)有限公司

中国市場の情勢をいち早く
キャッチし、日中貿易に貢献する企業

[グループセグメント]

オーエスブランドをはじめとする
製品の販売とおお客様のニーズを
しっかりとつかむ営業の力。

マーケット及びお客様の声を
具現化できる製品開発の力。



安心、安全を第一に、お客様の様々
な要望にこたえる確かな技術の力。

生産から物流まで高品質の
製品を生み出しお届けする力。

グループの統括と円滑な業務を
支える事業マネジメントの力。

[取扱ブランド]



オーエスグループはモノづくりを通じて

社会活動に取り組んでいます。

SDGs

オーエスグループは持続可能な開発目標 (SDGs) を支援しています。

4 質の高い教育をみんなに

オーエスグループではAVシステムソリューションに関わるメーカーとして、これからの子どもたちに、ものづくりの考え方や、ものの仕組みを理解できる、質の高い教育の場として、「ものづくりDr.KidsKeyアカデミー」を開催しています。

7 エネルギーをみんなにそしてクリーンに

オーエスグループでは再生可能エネルギーを活用した製品開発を進めています。個人ユーザーのソーラーシートチャージャーからインフラで活躍するオフグリッド電源ポールまで様々な製品の開発を展開し、これからの地球に優しいものづくりを推進しています。

8 働きがいも経済成長も

海外からのインターンシップや従業員の受け入れを行い、安心して働ける場を幅広く開放しています。我々の持つノウハウ、技術の習得をし、自国への展開も願っています。

12 つくる責任つかう責任

オーエスグループは、映像機器の再生を施し、リユースやレンタルの事業を展開しています。メーカーとして廃棄物の削減、再生利用の促進を進めています。

13 気候変動に具体的な対策を

低炭素社会を実現するための「Fun to Share」に参加し、グループ構成員自らエコの意識を持った行動に努めています。









地域活性

シソウ(宍粟) 里山プロジェクト

地方都市の人口減少や産業の衰退が課題となっている日本において、地域に根付く事業の在り方が問われています。当グループのオーエスエム(兵庫県宍粟市)は、地域の魅力の発信や雇用の推進などを通じて、地域経済の発展に努めています。

- **オフグリッド電源ポールを活用したまちづくり**
宍粟市とオーエスエムは「地域の安全と住民の安心を目指したまちづくり」に関する協定を締結しました。オフグリッド電源ポールを市内に設置し、防災、減災、防犯をはじめとする住民の暮らしに貢献することを目指しています。再生可能エネルギーとIoTを組み合わせた最先端のテクノロジーで、宍粟市の抱える課題解決を図ります。
- **インターンシップ in 宍粟市**
宍粟市、宍粟市商工会、西播磨地域人材確保協議会が主催する「インターンシップ in 宍粟市」に協力し、リアルな職場体験を通して、経営理念や企業風土など、言葉では伝えきれない会社の雰囲気を感じたい学生の皆様のご参加を募っています。
- **しそろビジネスサポート**
宍粟市、宍粟市商工会、西兵庫信用金庫が主催する、地域交流マッチング・イベントに初回から出展し、地域交流や地域のものづくり力の強化、地域経済の活性化など、地域創生のお役にたてるよう活動しています。

* Shesawはオーエスエムの登録商標です。








社会貢献

ワールドシアタープロジェクト

World Theater Project (NGO/NPO 法人以下: WTP)は、「生まれ育った環境に関係なく子どもたちが人生を切り拓ける世界をつくる」という理念のもと、途上国の子どもたちに移動映画館で映画を届けています。オーエスグループではワールドシアタープロジェクトの理念に共感し、スクリーンやプロジェクターの提供を通じて、WTPの活動を応援しています。






人材育成

ものづくり Dr.KidsKey アカデミー

<https://www.kidskey.academy>

オーエスグループはAVシステムソリューションに関わる「ものづくり」メーカーとして、建築・機械・電気・通信・ソフトウェアとAVの知識が不可欠です。これからの子供たちに、その知識を活かした基本・基礎を学んでいただき、ものづくりの考え方や仕組みを理解し、日本のものづくりの継続に寄与することが、当グループの責務と考え、2017年に「ものづくりDr.KidsKeyアカデミー」を開校いたしました。

オーエス東京ビル(東京都足立区綾瀬)では小学生を対象に開講しています。1人につき1台のタブレットを貸与し、開講情報・イベントカレンダー・出席簿・現在までの進捗・成果写真撮影などのカリキュラム管理をしています。

- KidsKeyの由来：子供たちの成長の鍵、学ぶことに「気づき」、知識を「築く」









オーエスグループの歩み

<p>1950</p> <p>オーエスグループ</p> <p>1953</p> <ul style="list-style-type: none"> ・奥村商会創立 大阪府堺市 <p>創業社長：奥村昭之助</p> <p>好きな言葉：和をもって尊しと成す。 座右の銘：鶏口牛後 大阪人らしい庶民的な親しみと、 頑固な信念がと見え。 映画館のスクリーン製造と設置工 事の一貫した販売から、オーエスの 歴史が始まりました。</p>	<p>1960</p> <p>1967</p> <ul style="list-style-type: none"> ・OSスクリーン株式会社に社名変更 <p>1969</p> <ul style="list-style-type: none"> ・大阪市住之江区に北加賀屋工場新設 	<p>1970</p> <p>1971</p> <ul style="list-style-type: none"> ・東京営業所開設 <p>1977</p> <ul style="list-style-type: none"> ・大阪本社新社屋落成 <p>1979</p> <ul style="list-style-type: none"> ・大阪府枚方市にOS工業設立 <p>1977年日本本社ビル</p>	<p>1980</p> <p>1988</p> <ul style="list-style-type: none"> ・株式会社オーエス に社名変更 <p>1989年 日本本社屋</p>	<p>1990</p> <p>1991</p> <ul style="list-style-type: none"> ・奥村正之 代表取締役就任 <p>1993</p> <ul style="list-style-type: none"> ・東京支店新社屋建設 	<p>2000</p> <ul style="list-style-type: none"> ・株式会社ホームシアター（現オーエスプラスe）設立 <p>2002</p> <ul style="list-style-type: none"> ・東莞奥愛斯映音機材有限公司設立 ・OSI CO.,LTD.設立 <p>2005</p> <ul style="list-style-type: none"> ・オーエス工業（現オーエスエム）兵庫県宍粟市へ移転 <p>2006</p> <ul style="list-style-type: none"> ・次世代商品開発研究所設立 <p>2007</p> <ul style="list-style-type: none"> ・オーエス沖縄黒板（現オーエスピー沖縄）設立 <p>2015</p> <ul style="list-style-type: none"> ・奥愛斯商貿（北京）有限公司設立 <p>2017</p> <ul style="list-style-type: none"> ・ものづくりDr.KidsKeyアカデミー開講 <p>2022</p> <ul style="list-style-type: none"> ・オーエスピー北海道設立 	<p>2010</p> <p>2011</p> <ul style="list-style-type: none"> ・フラットパネルPセレクション誕生 <p>2012</p> <ul style="list-style-type: none"> ・マグネット式スクリーン（まくビタ）誕生 <p>2019</p> <ul style="list-style-type: none"> ・フレビタ誕生 <p>2021</p> <ul style="list-style-type: none"> ・シールドスクリーン誕生 <p>2022</p> <ul style="list-style-type: none"> ・電動巻上式サイドテンション スクリーン SEG誕生 	<p>2020</p> <p>2021</p> <ul style="list-style-type: none"> ・ウルトラピクスIIIアキレイ誕生 					
<p>スクリーン</p> <p>オーエスの歴史は 映画館の スクリーン製造・ 販売・設置施工 から始まりました。</p>	<p>1972</p> <ul style="list-style-type: none"> ・OHPスクリーン発売 <p>エリート スクリーン</p> <p>カスタム スクリーン （壁付）</p> <p>カスタム スクリーン （天付）</p> <p>巻上げ機構の変遷</p> <ul style="list-style-type: none"> ・ノンショック ・ポールストップ ・ソフトワインド 	<p>1988</p> <ul style="list-style-type: none"> ・AM誕生/現在は手動 汎用（アスペクト比1:1） スクリーンとして 変わらぬ需要 <p>1991</p> <ul style="list-style-type: none"> ・EB・EC・HW誕生/3機種とも現在も改良を重ね 大型スクリーンとして多方面で採用が続く ・EA発売 ・ボックス埋め込み型ET発売 <p>1991</p> <ul style="list-style-type: none"> ・パールスクリーン開発/パールのオーエスと いう評価を得たスクリーン生地 <p>1991</p> <ul style="list-style-type: none"> ・シルバースクリーン開発 	<p>1991</p> <ul style="list-style-type: none"> ・シルバースクリーン開発 <p>1991</p> <ul style="list-style-type: none"> ・シルバースクリーン開発 	<p>1991</p> <ul style="list-style-type: none"> ・シルバースクリーン開発 <p>1991</p> <ul style="list-style-type: none"> ・シルバースクリーン開発 	<p>立ち上げスクリーンの変遷</p> <ul style="list-style-type: none"> ・キャリアビジョンBS ・G1 ・G1-S ・MS ・SVS ・ロータリーダンパー <p>WF302 雑誌広告2014年</p> <p>レイロドール 雑誌広告2017年</p> <p>アキレイ 2021年</p>	<p>2000</p> <ul style="list-style-type: none"> ・ピュアマット誕生/脱塩ビ・ファブリックスクリーン <p>2017</p> <ul style="list-style-type: none"> ・レイロドール誕生 <p>2021</p> <ul style="list-style-type: none"> ・ウルトラピクスIIIアキレイ誕生 	<p>2000</p> <ul style="list-style-type: none"> ・WF101 ・WF201 ・WF202 ・WF203 ・WF301 ・WF302 ・HF102 ・WF204 ・WF801 ・BU301 <p>第一世代</p> <p>初の実用化グレーバック</p> <p>WF201の黒バック</p> <p>初の4K対応</p> <p>世界初の4K HDR適合</p> <p>4K対応・防災加工</p>	<p>2009</p> <ul style="list-style-type: none"> ・ディスプレイハンガー開発 <p>2009</p> <ul style="list-style-type: none"> ・ICTのベストセラーディスプレイスタンド 	<p>2009</p> <ul style="list-style-type: none"> ・ディスプレイハンガー開発 <p>2009</p> <ul style="list-style-type: none"> ・ICTのベストセラーディスプレイスタンド 	<p>2009</p> <ul style="list-style-type: none"> ・ディスプレイハンガー開発 <p>2009</p> <ul style="list-style-type: none"> ・ICTのベストセラーディスプレイスタンド 	<p>2009</p> <ul style="list-style-type: none"> ・ディスプレイハンガー開発 <p>2009</p> <ul style="list-style-type: none"> ・ICTのベストセラーディスプレイスタンド 	<p>2009</p> <ul style="list-style-type: none"> ・ディスプレイハンガー開発 <p>2009</p> <ul style="list-style-type: none"> ・ICTのベストセラーディスプレイスタンド
<p>他プロダクト</p>	<p>1976</p> <ul style="list-style-type: none"> ・テレビハンガー開発 <p>ディスプレイハンガーの歴史は「テレビハンガー」から始まりました。以来モニターの進化とともに改良を重ねています。</p> <ul style="list-style-type: none"> ・OTH ・OTP ・TH-S・M・L 	<p>1981</p> <ul style="list-style-type: none"> ・キャビネットの開発 <p>AVキャビネットの取り組みはCRT用のAVテーブルから始まりました。CRTから薄型DPIに置き換わるに連れ、次第にテレビ台としての機能よりも、操作卓としての機能の充実へとシフトしてきています。</p> <ul style="list-style-type: none"> ・MS・MW ・ニュー AVテーブル ・MW-C・TT/TR/TB 	<p>1981</p> <ul style="list-style-type: none"> ・キャビネットの開発 <p>AVキャビネットの取り組みはCRT用のAVテーブルから始まりました。CRTから薄型DPIに置き換わるに連れ、次第にテレビ台としての機能よりも、操作卓としての機能の充実へとシフトしてきています。</p> <ul style="list-style-type: none"> ・MS・MW ・ニュー AVテーブル ・MW-C・TT/TR/TB 	<p>1981</p> <ul style="list-style-type: none"> ・キャビネットの開発 <p>AVキャビネットの取り組みはCRT用のAVテーブルから始まりました。CRTから薄型DPIに置き換わるに連れ、次第にテレビ台としての機能よりも、操作卓としての機能の充実へとシフトしてきています。</p> <ul style="list-style-type: none"> ・MS・MW ・ニュー AVテーブル ・MW-C・TT/TR/TB 	<p>2009</p> <ul style="list-style-type: none"> ・ディスプレイハンガー開発 <p>2009</p> <ul style="list-style-type: none"> ・ICTのベストセラーディスプレイスタンド 	<p>2009</p> <ul style="list-style-type: none"> ・ディスプレイハンガー開発 <p>2009</p> <ul style="list-style-type: none"> ・ICTのベストセラーディスプレイスタンド 	<p>2009</p> <ul style="list-style-type: none"> ・ディスプレイハンガー開発 <p>2009</p> <ul style="list-style-type: none"> ・ICTのベストセラーディスプレイスタンド 	<p>2009</p> <ul style="list-style-type: none"> ・ディスプレイハンガー開発 <p>2009</p> <ul style="list-style-type: none"> ・ICTのベストセラーディスプレイスタンド 	<p>2009</p> <ul style="list-style-type: none"> ・ディスプレイハンガー開発 <p>2009</p> <ul style="list-style-type: none"> ・ICTのベストセラーディスプレイスタンド 	<p>2009</p> <ul style="list-style-type: none"> ・ディスプレイハンガー開発 <p>2009</p> <ul style="list-style-type: none"> ・ICTのベストセラーディスプレイスタンド 	<p>2009</p> <ul style="list-style-type: none"> ・ディスプレイハンガー開発 <p>2009</p> <ul style="list-style-type: none"> ・ICTのベストセラーディスプレイスタンド 	<p>2009</p> <ul style="list-style-type: none"> ・ディスプレイハンガー開発 <p>2009</p> <ul style="list-style-type: none"> ・ICTのベストセラーディスプレイスタンド
<p>シンボルマーク</p>	<p>1968</p> <ul style="list-style-type: none"> ・OS screenを商標登録 	<p>1968</p> <ul style="list-style-type: none"> ・OS screenを商標登録 	<p>1968</p> <ul style="list-style-type: none"> ・OS screenを商標登録 	<p>1968</p> <ul style="list-style-type: none"> ・OS screenを商標登録 	<p>2000</p> <ul style="list-style-type: none"> ・OS SCREEN <p>2002</p> <ul style="list-style-type: none"> ・ロゴ 商標登録 <p>ブランドロゴ として併用</p> <p>2010</p> <ul style="list-style-type: none"> ・コーポレート・グループ・ ブランドロゴの統一 	<p>2000</p> <ul style="list-style-type: none"> ・OS SCREEN <p>2002</p> <ul style="list-style-type: none"> ・ロゴ 商標登録 <p>ブランドロゴ として併用</p> <p>2010</p> <ul style="list-style-type: none"> ・コーポレート・グループ・ ブランドロゴの統一 	<p>2000</p> <ul style="list-style-type: none"> ・OS SCREEN <p>2002</p> <ul style="list-style-type: none"> ・ロゴ 商標登録 <p>ブランドロゴ として併用</p> <p>2010</p> <ul style="list-style-type: none"> ・コーポレート・グループ・ ブランドロゴの統一 	<p>2000</p> <ul style="list-style-type: none"> ・OS SCREEN <p>2002</p> <ul style="list-style-type: none"> ・ロゴ 商標登録 <p>ブランドロゴ として併用</p> <p>2010</p> <ul style="list-style-type: none"> ・コーポレート・グループ・ ブランドロゴの統一 	<p>2000</p> <ul style="list-style-type: none"> ・OS SCREEN <p>2002</p> <ul style="list-style-type: none"> ・ロゴ 商標登録 <p>ブランドロゴ として併用</p> <p>2010</p> <ul style="list-style-type: none"> ・コーポレート・グループ・ ブランドロゴの統一 	<p>2000</p> <ul style="list-style-type: none"> ・OS SCREEN <p>2002</p> <ul style="list-style-type: none"> ・ロゴ 商標登録 <p>ブランドロゴ として併用</p> <p>2010</p> <ul style="list-style-type: none"> ・コーポレート・グループ・ ブランドロゴの統一 	<p>2020</p> <ul style="list-style-type: none"> ・OS SCREEN ブランドの復活 	<p>2020</p> <ul style="list-style-type: none"> ・OS SCREEN ブランドの復活
<p>世の中は</p> <p>1953</p> <ul style="list-style-type: none"> ・国産初のテレビ発売 	<p>1960</p> <ul style="list-style-type: none"> ・カラー TV放送開始 <p>1964</p> <ul style="list-style-type: none"> ・東海道新幹線開業 	<p>1970</p> <ul style="list-style-type: none"> ・日本万国博覧会（EXPO'70） <p>1973-79</p> <ul style="list-style-type: none"> ・オイルショック 	<p>1983</p> <ul style="list-style-type: none"> ・東京ディズニーランド開園 <p>1989</p> <ul style="list-style-type: none"> ・平成改元 	<p>1991</p> <ul style="list-style-type: none"> ・湾岸戦争/ノ連崩壊 	<p>2002</p> <ul style="list-style-type: none"> ・サッカー W杯日韓大会 <p>2008</p> <ul style="list-style-type: none"> ・リーマンショック 	<p>2002</p> <ul style="list-style-type: none"> ・サッカー W杯日韓大会 <p>2008</p> <ul style="list-style-type: none"> ・リーマンショック 	<p>2002</p> <ul style="list-style-type: none"> ・サッカー W杯日韓大会 <p>2008</p> <ul style="list-style-type: none"> ・リーマンショック 	<p>2002</p> <ul style="list-style-type: none"> ・サッカー W杯日韓大会 <p>2008</p> <ul style="list-style-type: none"> ・リーマンショック 	<p>2011</p> <ul style="list-style-type: none"> ・東日本大震災 <p>2019</p> <ul style="list-style-type: none"> ・ラグビーワールドカップ2019 ・令和改元 	<p>2011</p> <ul style="list-style-type: none"> ・東日本大震災 <p>2019</p> <ul style="list-style-type: none"> ・ラグビーワールドカップ2019 ・令和改元 	<p>2020~</p> <ul style="list-style-type: none"> ・新型コロナウイルス 	<p>2020~</p> <ul style="list-style-type: none"> ・新型コロナウイルス

グループ紹介

グループ紹介

株式会社 オーエス

オーエスグループの中核をなす総合AI (AV × IoT) システム企業



大阪本社ビル



東京本部のカンファレンスルーム

会社概要



株式会社オーエス

創 立 1953年4月23日
 建設業許可 国土交通大臣許可(般-31)第12111号
 機械器具設置工事業、電気工事業、電気通信工事業、
 国土交通大臣許可(般-2)第12111号
 内装仕上工事業
 代 表 者 代表取締役 奥村正之
 所在地/TEL (本社)〒557-0063 大阪府大阪市西成区南津守6丁目5番
 53号 オーエス大阪ビル
 TEL 06-6657-0980(代表) FAX 06-6657-0990
 (本部)〒120-0005 東京都足立区綾瀬3丁目25番18号
 オーエス東京ビル
 TEL 03-5697-0980(代表) FAX 03-5697-0990

事業内容

- 1 各種スクリーン及びプロジェクターの研究開発、製造、販売、輸出入、施工
- 2 映像、音響、ソフトウェア、プログラミング制御等の装置に関するシステム機器及びその周辺機器の企画、設計、製造、販売、輸出入、施工
- 3 電気機器、電子機器、通信機器、映像機器、音響機器、情報機器、コンピュータ機器、教育機器、太陽光発電機・蓄電機等の企画、設計、製造、販売、輸出入、施工
- 4 イベントプロデュース、コンテンツ制作、ネット配信事業
- 5 映像ソフト、音楽ソフト等の録画物、録音物及びコンピュータソフトの企画、設計、制作、販売、輸出入
- 6 建設業
- 7 不動産賃貸業
- 8 上記に関連するソフトウェアの企画、設計、制作、販売、輸出入
- 9 上記に関連する保守、メンテナンスの業務
- 10 上記に関連する機器及びソフトウェアのレンタル業務
- 11 前各号に付帯関連する一切の事業

事業の強み

日本全国及び、海外において、映像、音響、ソフトウェアの製品の企画、設計開発、製造、販売、施工、保守までの全てをワンストップで提供できるノウハウと技術力を有しています。お客様の「キモチをカタチに」するオリジナルのものづくりやサービスをご提供いたします。



博物館に納入したLEDプロジェクター 20台を使った長さ30mの巨大映像プレゼンティング



テーマパークに納入したプロジェクター映像システム



大学に設置した360°の連続した画面投写システム

株式会社 オーエスエム

オーエスグループの多機能拠点、開発型のものづくり創造企業



本社・工場

会社概要



株式会社オーエスエム

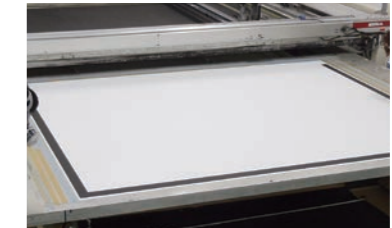
創 立 1979年8月21日
 代 表 者 代表取締役 奥村正之
 所 在 地 (本社・工場)〒671-2513 兵庫県栗原市山崎町梯278番3号
 T E L TEL 0790-64-0980 FAX 0790-62-9195

事業内容

- 1 各種スクリーン及びプロジェクターの研究開発、製造、販売、輸出入、施工
- 2 各種施設や建築物の電動駆動設備・からくり装置等の企画、設計、製造、販売、輸出入、施工
- 3 映像、音響、ソフトウェア、プログラミング制御等の装置に関するシステム機器及びその周辺機器の企画、設計、製造、販売、輸出入、施工
- 4 電気機器、電子機器、通信機器、映像機器、音響機器、情報機器、コンピュータ機器、教育機器、太陽光発電機・蓄電機等の企画、設計、製造、販売、輸出入、施工
- 5 イベントプロデュース、コンテンツ制作、ネット配信事業
- 6 映像ソフト、音楽ソフト等の録画物、録音物及びコンピュータソフトの企画、設計、制作、販売、輸出入
- 7 建設業
- 8 黒板及び掲示板の製作・販売・施工
- 9 地域特産品の製造、販売等及び地域活性化支援事業
- 10 上記に関連するソフトウェアの企画、設計、制作、販売、輸出入
- 11 上記に関連する保守、メンテナンスの業務
- 12 上記に関連する機器及びソフトウェアのレンタル業務
- 13 前各号に付帯関連する一切の事業

生産設備

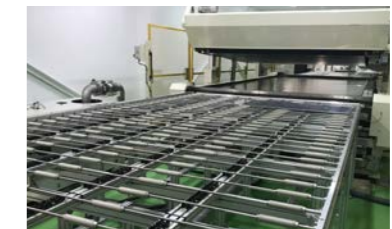
国内最大級のスクリーンシルク印刷機をはじめ、デジタルサイネージの生産ラインなど映像関連の生産設備に加え、ソーラー、バッテリー製品を生産する様々な設備が整っています。



国内最大級のシルク印刷機



サイネージ筐体生産ライン



ソーラーシートラミネーター製造機

株式会社 オーエスピー北海道

北海道の地域に根付き、お客様の「キモチをカタチに」します

OSBEE

北海道地域に根付いた企業を志し、
お客様の良き信頼を頂けるパートナーとして共存共栄を図って参ります。

オーエスグループのスローガンは「キモチをカタチに」です。

大切なお客様のご要望（キモチ）に誠実にお応えし、
オーエスブランド製品やサービス（カタチ）をお届けいたします。
映像・音響業界そしてクリーンエネルギー業界のナンバーワン企業を目指します。



会社概要

株式会社オーエスピー北海道

創 立 2022年10月3日
代 表 者 代表取締役 奥村正之
所 在 地 (本社)〒003-0808 北海道札幌市白石区菊水8条2丁目2番5号
T E L TEL 011-816-0310 FAX 011-816-0311

主要取扱製品

AVシステム、空間設計、システム設計、施工管理、ソフトウェア開発、クリーンエネルギー製品など、北海道地域でオーエスブランド製品をお届けしています。



デジタルサイネージ



ビデオ会議システム



オフグリッド電源ポール

事業内容

- 1 各種スクリーン及びプロジェクターの研究開発、製造、販売、輸出入、施工
- 2 映像、音響、ソフトウェア、プログラミング制御等の装置に関するシステム機器及びその周辺機器の企画、設計、製造、販売、輸出入、施工
- 3 電気機器、電子機器、通信機器、映像機器、音響機器、情報機器、コンピュータ機器、教育機器、太陽光発電機・蓄電機等の企画、設計、製造、販売、輸出入、施工
- 4 イベントプロデューサー、コンテンツ制作、ネット配信事業
- 5 映像ソフト、音楽ソフト等の録画物、録音物及びコンピュータソフトの企画、設計、制作、販売、輸出入
- 6 建設業
- 7 不動産賃貸業
- 8 上記に関連するソフトウェアの企画、設計、制作、販売、輸出入
- 9 上記に関連する保守、メンテナンスの業務
- 10 上記に関連する機器及びソフトウェアのレンタル業務
- 11 前各号に付帯関連する一切の事業

株式会社 オーエスピー沖縄

総合AI (AV × IoE) システム企業&教育現場で使用される黒板の製造メーカー

オーエスピー沖縄は沖縄本社に製造拠点を有し、自社が生み出すオリジナル製品をオーエスピーブランドとして展開しています。ブランドの更なる定着を目指し、使いやすさとバリエーションを追求し、末長くご愛用頂ける製品の提供を合言葉に、開発・設計・製造・販売・施工・メンテナンスに取り組んでいます。

事業領域

コミュニケーション ディスプレイ事業

- ・黒板/ホワイトボード
- ・ガラス黒板
- ・行事ボード
- ・掲示板
- ・サイン/看板
- ・教育/オフィス用家具
- ・システム音響板/内装材

映像 ソリューション事業

- ・スクリーン
- ・ハンガー
- ・AVキャビネット
- ・スタンド
- ・吊バトン
- ・昇降・開閉装置
- ・その他AV機器

次世代 コミュニケーション事業

- ・デジタルサイネージ
- ・システムコントロール
- ・ビデオ会議システム
- ・電子黒板
- ・どこでも発電[®]
- ・どこでも蓄電[®]

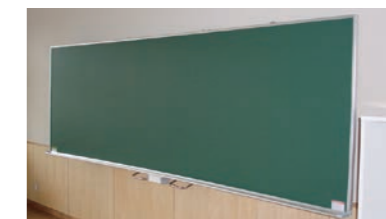


会社概要

株式会社オーエスピー沖縄

創 立 2007年8月1日
建設業許可 沖縄県知事許可(般-29)第11338号
建築工事業、大工工事業、屋根工事業、タイル・れんが・ブロック工事業、内装仕上工事業、機械器具設置工事業
代 表 者 代表取締役 小森将司
所 在 地 (本社工場)〒904-0116 沖縄県中頭郡北谷町北谷1丁目12番3号
T E L TEL 098-921-7577 FAX 098-936-5211

主な取扱製品



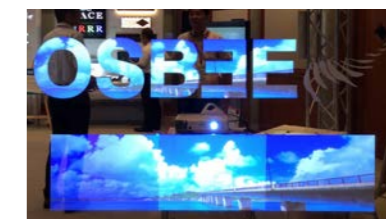
黒板、ホワイトボードなど
ボード製品全般



木製品



空間設計から
店舗・オフィス家具まで
トータルにお任せください



デジタルサイネージ

事業内容

- 1 各種スクリーン及びプロジェクターの研究開発、製造、販売、輸出入、施工
- 2 映像、音響、ソフトウェア、プログラミング制御等の装置に関するシステム機器及びその周辺機器の企画、設計、製造、販売、輸出入、施工
- 3 電気機器、電子機器、通信機器、映像機器、音響機器、情報機器、コンピュータ機器、教育機器、太陽光発電機・蓄電機等の企画、設計、製造、販売、輸出入、施工
- 4 イベントプロデューサー、コンテンツ制作、ネット配信事業
- 5 映像ソフト、音楽ソフト等の録画物、録音物及びコンピュータソフトの企画、設計、制作、販売、輸出入
- 6 建設業
- 7 黒板及び掲示板の製作・施工・販売
- 8 屋内外広告看板、美術看板の企画、設計、施工
- 9 上記に関連するソフトウェアの企画、設計、制作、販売、輸出入
- 10 上記に関連する保守、メンテナンスの業務
- 11 上記に関連する機器及びソフトウェアのレンタル業務
- 12 前各号に付帯関連する一切の事業

株式会社オーエスプラスe

映像と情報を通じて豊かで楽しいライフスタイルを創造



ホームシアターにおいて、「高画質・高音質で視聴する感動をより多くの方にお届けする」ことはもちろんのこと、「家族が集う笑顔あふれる昭和のお茶の間の団らんを復活させる」を目標に、お客様の利用シーンに最適なホームエンターテインメントをご提案いたします。
製品・商品・サービス面で皆様のよりよい暮らしのサポートを通じて、豊かな暮らしと安全、安心を提供する会社として、社会に貢献してまいります。



会社概要

株式会社オーエスプラスe

創 立 2000年10月12日
古物商許可 古物商許可証番号 大阪府公安委員会許可 第 306690707132号
代 表 者 代表取締役 奥村正之
所 在 地 (本社)〒557-0063 大阪府大阪市西成区南津守
6丁目5番53号 オーエス大阪ビル
T E L 0120-380-495

事業内容

- 1 各種スクリーン及びプロジェクターの研究開発、製造、販売、輸出入、施工
- 2 映像、音響、ソフトウェア、プログラミング制御等の装置に関するシステム機器及びその周辺機器の企画、設計、製造、販売、輸出入、施工
- 3 電気機器、電子機器、通信機器、映像機器、音響機器、情報機器、コンピュータ機器、教育機器、太陽光発電機・蓄電機等の企画、設計、製造、販売、輸出入、施工
- 4 イベントプロデュース、コンテンツ制作、ネット配信事業
- 5 映像ソフト、音楽ソフト等の録画物、録音物及びコンピュータソフトの企画、設計、制作、販売、輸出入
- 6 古物の買取・販売
- 7 地域特産品の製造、販売等及び地域活性化支援事業
- 8 上記に関連するソフトウェアの企画、設計、制作、販売、輸出入
- 9 上記に関連する保守・メンテナンスの業務
- 10 上記に関連する機器及びソフトウェアのレンタル業務
- 11 前各号に付帯関連する一切の事業

全国特約店

ホームシアター製品に精通し、取り付けの設計から施工、メンテナンスまで対応できる全国特約店ネットワークを有し、お客様をサポートしています。

【取扱主要ブランド】



4K HDR適合スクリーン「レイドール」をはじめ、ファブリック生地の「ピュアマット」など、国内製造の最高級スクリーンブランドです。



世界有数のDLPプロジェクターメーカー。2005年よりオーエスグループが日本国内総代理店契約を結び、販売、国内保守メンテナンスを行っています。

WEB事業

ショッピングモールとしての多種多様な商品・ショップの展開とオウンドメディアによる大画面ライフの楽しみ方を発信。



株式会社 次世代商品開発研究所

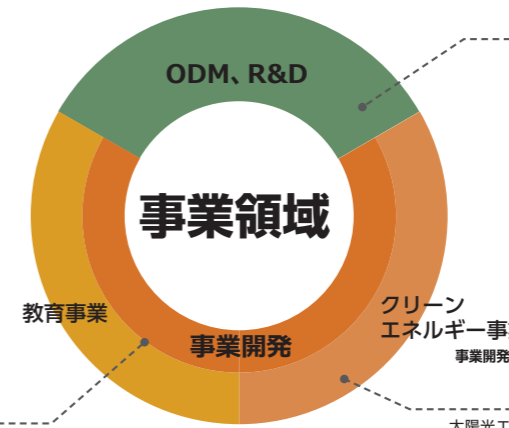
既存の枠を超越したビジネスを展開し、事業を開発

人・企業・社会をつなぐ橋渡し役として、新しい市場の創出と新規性のある商品を生み出すことにより、雇用の創出、市場の創造を図ります。



事業開発 アカデミー事業

ものづくりDr.KidsKeyアカデミーのノウハウを広く一般に公開し、フランチャイズ制による事業の拡大を図っています。国内にとどまることなく海外展開を視野に、ものづくりの発展に寄与してまいります。
(▶P.278)



ODM, R&D事業

商品開発(有形資産開発)のみならず、企画から生産プロセス、市場環境までを含めたトータルな開発(無形資産開発)を受託。ブランド商品、カスタムメイド/設計・製造を柱として、中小・中堅企業様向け小ロット生産を提供しています。



クリーンエネルギー事業

太陽光エネルギーを利用した災害対策・エコ推進に有効なモノづくりを推進します。用途に応じたソーラーシートとバッテリーシステムを小ロットから設計・生産できるEMSを目指し、世界の無電化地域や停電多発地域にあかりを供給することを目指しています。「安全・安心」をお届けし、世界の発展に貢献できるよう努めてまいります。
(▶P.221~P.235)



会社概要

株式会社次世代商品開発研究所

創 立 2006年4月12日
代 表 者 代表取締役 奥村正之
所 在 地 (本社)〒557-0063 大阪府大阪市西成区南津守
6丁目5番53号 オーエス大阪ビル
T E L 06-6657-0980

事業内容

- 1 電気機器、電子機器、通信機器、映像機器、音響機器、情報機器、コンピュータ機器、教育機器、太陽光発電機・蓄電機等の企画、設計、製造、販売、輸出入
- 2 上記に関連する素材、機能材料、部品等の研究開発、企画、設計、製造、販売、施工
- 3 イベントプロデュース、コンテンツ制作、ネット配信事業
- 4 映像ソフト、音楽ソフト等の録画物、録音物及びコンピュータソフトの企画、設計、制作、販売、輸出入
- 5 上記に関連するソフトウェアの研究開発、製造、販売、輸出入
- 6 上記に関連する保守、メンテナンスの業務
- 7 上記に関連する機器及びソフトウェアのレンタル業務
- 8 上記の研究開発等についてのコンサルタント業務
- 9 次世代の人材育成のための塾及びセミナーの企画、開催、運営
- 10 前各号に付帯関連する一切の事業

研究開発・製品納入実績・事業開発

国内メーカー
・屋外Wi-Fiソーラーエネルギーシステム



インフレーター屋外スクリーン

教育機関
・融雪共同研究開発

国内大手AV総合メーカー
・海外デジタル家電の検証
・新型スクリーン開発

クリーンエネルギー事業
・ソーラーとバッテリーを組み合わせた製品の事業化



モバイルソーラーシート

教育事業
・日本のものづくりの継続に寄与することを目指し、ものづくり塾を開講。

ものづくり Dr.KidsKey アカデミー

電力事情の悪いアフリカへ
次世代商品開発研究所の事業のひとつであるクリーンエネルギー製品をアフリカの電力事情の悪い地域に展開しています。



ナイジェリアに街灯を設置

OSI CO.,LTD. 香港

オーエスインターナショナルの拠点として、
香港をベースとしたワールドワイドの発信基地



デジタルサイネージ事例①

デジタルサイネージ事例②

デジタルサイネージ事例③

新たな市場を目指す企業の海外ビジネスをサポート



オーエスが参加した台湾展示会イベント

このようなビジネスの悩み、ありませんか？

- 日本と同じ会議室を導入したい
- イベントをしたいが機器調達がわからない
- 日本とTV会議でつなぎたい
- どこから機材を買ったらよいかわからない
- 輸出入の規制等がわからない
- AV機器の設置メンテはどうしよう？

現在、市場として注目を浴びる東南アジア各国、そして中東～アフリカといった次のマーケットへ向けて、映像・音響に関するビジネスはオーエスグループにお任せください。

<h3>AVシステムの提案</h3> <p>海外店舗や自社ショールームなどにおける最適な映像・デジタルサイネージシステムをご提案します。</p>	<h3>デジタルサイネージの提案</h3> <p>映像機器からネットワーク構築、映像コンテンツ制作まで対応いたします。</p>	<h3>展示会・イベントのサポート</h3> <p>海外展示会出展時の映像、音響、照明機器の提案、レンタル、オペレーションまでお任せください。</p>	<h3>商品・サービスの輸出入業務</h3> <p>映像機器、音響機器、制御機器の輸出入に関する規制面や輸送の全てをサポートします。</p>
--	---	---	--



会社概要

OSI CO., LTD.
 創 立 2002年3月8日
 代 表 者 総経理 奥村正之
 所 在 地 (本社)20th Floor, Wah Hing Commercial Building,
 283 Lockhart Road, Wanchai, Hong Kong

事業内容

- アジア、ヨーロッパ、北米、アフリカへのオーエスグループのハブとしての事業展開
- 海外店舗や自社ショールームなどにおける最適なAVシステムの企画・設計開発・販売・施工
- ネットワークの構築により映像や音響の配信システムの企画・設計開発・販売・施工
- 海外展示会・イベントなどの映像、音響、照明機器の提案、運営サポート
- 映像機器、音響機器、制御機器等の輸出入業務

奥 愛 斯

中国

奥爱斯商贸(北京)有限公司

成長が著しい中国市場の情勢をいち早くキャッチ
日中貿易に貢献する企業



音楽学校のホームページ制作



企業会議室特注大型スクリーン



医療系企業様タッチパネルアプリの開発



マルチ4K放映システム

中国大陸にじっくりと根をはり現地のおお客様のご要望に応える製品、商品、サービスを提供しております。現地に展開される日系の法人様に対しても、日本と同じような環境下で仕事ができるよう、日本クオリティーのAVシステム導入のご相談や、社外のクライアント様へAVシステムを駆使し商品やサービスが訴求できる体制を整えております。
 映像・音響・制御・配信機器を駆使し「店舗・イベント・ショールームにおけるAVシステム提案、コンテンツ制作、アプリケーション開発、ホームシアタールーム設計、デジタルサイネージシステム提案」など、中国国内におけるAVシステムの提案を行っております。



会社概要

奥爱斯商贸(北京)有限公司
 創 立 2006年11月21日
 代 表 者 総経理 河南義夫
 所 在 地 (本社)北京市朝阳区厂渠门外大街8号B座2305室

事業内容

- 店舗・イベント・ショールームにおける映像音響システムの企画・設計・販売・施工
- コンテンツ、アプリケーション開発
- ホームシアタールーム企画・設計開発・販売・施工
- デジタルサイネージシステムの企画・設計開発・販売・施工
- 映像機器、音響機器、制御機器等の輸出入業務

カテゴリからの検索

映像デバイス			
プロジェクター	プロジェクター		35
	プロジェクターハンガー		39
	プロジェクターカート		42
	プロジェクター昇降装置		43
スクリーン	スクリーン		45
ディスプレイ関連	ディスプレイスタンド		65
	ディスプレイハウジング		69
	ディスプレイ昇降装置・収納装置		70
	ディスプレイハンガー		71
LEDビジョン	LEDビジョン		80
スクリーン			
タイプ別サイズ早見表			83
	マグネット式スクリーン	WSM-CH	平面・曲面黒板用
	マグネット式スクリーン交換セット	FC-WSM	まぐびた生地交換カートリッジ
	マグネット式スクリーン	WSM-MH	平面・曲面黒板用
	マグネット式スクリーン	WSM-MV	平面・曲面黒板用
	マグネット式スクリーン	WSM-TV	平面・曲面黒板用
	マグネット式スクリーン	WSM-F-FV2	平面黒板用
	マグネット式スクリーン	WRM	平面・曲面両用
	WSMローラー巻取専用収納/バッグ	W-SO1/O2	オプション
	マーカージェルセット	W-KO1	オプション
	電動スクリーン	SEG	サイドテンションスクリーン
	電動スクリーン	SED	アスペクトフリースクリーン
	電動スクリーン	SEP	フロントパネルタイプ マスク無し
	電動スクリーン	SEP	フロントパネルタイプ マスクあり
	電動スクリーン	SET	ボックス収納タイプ マスク無し
	電動スクリーン	SET	ボックス収納タイプ マスクあり
	電動スクリーン	SEP	24V操作タイプ
	電動スクリーン	SET	24V操作タイプ
	電動スクリーン	ET	24V操作タイプ
	電動スクリーン	SEC-FN	ケースタイプアスペクトフリー
	電動スクリーン	SEC-VN	ケースタイプ マスク無し
	電動スクリーン	SEC	ケースタイプ マスクあり
	電動大型スクリーン	SEL	上巻き モーター内蔵タイプ
	電動大型スクリーン	EB	上巻き 巻き取りタイプ、モーター、リールボックス付バルーンタイプ
	電動大型スクリーン	EC	下巻き
	手動大型スクリーン	HW	ウィンチ下巻
	床置きボックス収納大型スクリーン		バルーン吊上げ下巻大型スクリーン
	マルチスクリーン	SEL/EB/EC/HW/SPX/FR	
	手動スクリーン	SMD	アスペクトフリースクリーン
	手動スクリーン	SMP	フロントパネルタイプ マスク無し
	手動スクリーン	SMP	フロントパネルタイプ マスクあり
	手動スクリーン	SMT	ボックス収納タイプ マスク無し
	手動スクリーン	SMT	ボックス収納タイプ マスクあり
	手動スクリーン	SMC-FN	ケースタイプアスペクトフリー
	手動スクリーン	SMC-VN	ケースタイプ マスク無し
	手動スクリーン	SMC	ケースタイプ マスクあり
	電動スクリーン	SEP-ESecco	フロントパネルタイプ
	電動スクリーン	SET-ESecco	ボックス収納タイプ
	手動スクリーン	SMP-ESecco	フロントパネルタイプ
	手動スクリーン	SMT-ESecco	ボックス収納タイプ
	汎用タイプ	AM	丸ケース
	掛図スクリーン	SMH	
	フロアスタンドスクリーン	SVS	サイドテンションタイプ
	フロアスタンドスクリーン	MS	
	三脚スタンドスクリーン	PT	
	移動式張込スクリーン	DE	
	張込スクリーン	SPX	
	張込スクリーン	FR	
	エアー立上式スクリーン	SIS	
	スクリーン	スクリーン グー 2.0	
	フレキシブルスクリーン	FP	フレビタ
	回転傾斜スクリーン	KK	
	パイプセット	PS	オプション
スクリーンオプション	天井化粧アダプター	KY-30A	オプション
	パイプ	KY-P	オプション
	スラブ取付板	KY-30R	オプション
	傾斜自在型スラブ取付板	KY-30F	オプション
	振止強化キット	FK-01/FK-02	オプション
	スラブ埋込金具	TH-20R	オプション
	長尺パイプ用スラブ取付板セット	KY-31A	オプション
	スクリーン取付金具	A-10P	オプション
	アルミフック棒	HK	オプション
	アルミ天板	A-T	オプション
	スライディングブラケット	S-M1	オプション
	サイドブラケット	S-M2	オプション
	スライディングブラケット	S-M5	オプション
	サイドブラケット	S-M6	オプション
	FMIリモコン受信機/送信機	SX04-1183B	オプション
	赤外線リモコン 送信機/受光部	S-R1	オプション
	壁埋込スイッチ	S-R2	オプション
	一連用壁埋込スイッチ	S-R3/S-R3B	オプション
	3チャンネル赤外線リモコン 送信機	S-R4	オプション
	リモコン受信機/送信機/受光部	S-R5/S-R6	オプション
	赤外線リモコン 送信機/受光部	S-R7	オプション
	壁埋込スイッチ	S-R8	オプション
	壁埋込スイッチ	FS-1	オプション
	赤外線リモコンセット	FS-5	オプション
	赤外線リモコン 送信機/受光部	FS-6	オプション

	PT/ST用収納/バッグ	PT-LB/LB2	オプション	120
	SMH掛図用収納/バッグ	S-S	オプション	120
リアスクリーン	フィルム PETスクリーン	RT601/RT602/RT603	リアスクリーン	121
	セミハードコート	SFA	リアスクリーン	121
アルミボックス	アルミボックス	AL		122
	ジョイント式アルミボックス	AL-J		122
遠隔授業システム	遠隔授業システム			123
広告幕	広告幕		背景幕画/クロマキースクリーン	124
	広告幕		スクリーン広告幕	124
	広告幕		名入れスクリーン	124
シールドスクリーン	シールドスクリーン	PGF-1821S11-TT202	フロアスタンド型シールドスクリーン	125
プロジェクター				
LUXOS	XGAプロジェクター	LP-300XG1	ルクソス	126
	SVGAプロジェクター	LP-300SV1	ルクソス	126
optoma	オプトマプロジェクター			127
	レーザープロジェクター	ZU506T	オプトマ	128
	レーザープロジェクター	ZU720T	オプトマ	128
	レーザープロジェクター	ZU750	オプトマ	129
	ZU750用レンズ (標準レンズ)	BX-CTA16	オプトマ	129
	ZU750用レンズ 標準レンズ	BX-CAA06	オプトマ	129
	短焦点プロジェクター	GT1080HDR	オプトマ	130
	モバイルプロジェクター	ML1050STJ	オプトマ	130
	超短焦点プロジェクター	HD36UST	オプトマ	131
	超短焦点プロジェクター	W340UST	オプトマ	131
	プロジェクターカート	CP-100		132
	プラスチックテーブル	LE-DUO		132
	プロジェクター専用架台			132
	プロジェクター昇降装置 (巻上げ機構)	EPP		133
	プロジェクター屋外筐体			135
ハンガー				136
ハンガー一覧				136
	超短焦点プロジェクター専用壁付けハンガー	OWM3000		137
	超短焦点プロジェクター専用壁付けハンガー	OWM3000-S2		137
	小型天井ハンガーシリーズ		小型ハンガーのバイブライナップ	138
	プロジェクター天井ハンガー	HPC-010U(A~C)	天井直付けユニバーサルタイプ	139
	プロジェクター天井ハンガー	HPC-010W(A~C)	天井直付け・取付ベース	139
	プロジェクター天井ハンガー	HPC-010U(D~G)	スラブ取付けユニバーサルタイプ	140
	プロジェクター天井ハンガー	HPC-010W(D~G)	スラブ取付け・取付ベース	140
	プロジェクター天井ハンガー	HPC-010U(W/K/P1)	低天井用・ユニバーサルタイプ	141
	プロジェクター天井ハンガー	TH-100/110/150R/J04	高天井用・取付ベース	142
	プロジェクター天井ハンガー	TH-101/111/151R/J04	低天井用・取付ベース	142
	プロジェクター天井ハンガー	PPC2500S1	ボーゲルズ(天井補強金具付属)	143
	プロジェクター壁付けハンガー	PPW100	ボーゲルズ	143
	プロジェクター卓上金具	EPT6525	ボーゲルズ	143
	プロジェクター天井ハンガー	PPC2555/PPC2585	ボーゲルズ(延長パイプ高さ可変型)	144
	小型ディスプレイ天井ハンガー	HDC-010(A~C)	(天井直付け 片面)	145
	小型ディスプレイ天井ハンガー	HDC-020(A~C)	(天井直付け 両面S)	145
	小型ディスプレイ天井ハンガー	HDC-020(A~C)	(天井直付け 縦・両面L)	145
	小型ディスプレイ天井ハンガー	HDC-010(D~G)	(スラブ取付け 片面)	146
	小型ディスプレイ天井ハンガー	HDC-020(D~G)	(スラブ取付け 両面S)	146
	小型ディスプレイ天井ハンガー	HDC-020(D~G)	(スラブ取付け 縦・両面L)	146
	ディスプレイ天井ハンガー	DH-300		147
	ディスプレイ天井ハンガー	DH-460		148
	ディスプレイ天井ハンガー	DH-470		149
	ディスプレイ天井ハンガー	DH-480		150
	アジャストパイプ	DH-20P		150
ディスプレイ壁付けハンガーラインアップ				151
	ディスプレイ壁付けハンガー	WALL3125	ボーゲルズ (直動タイプ)シングルアーム	153
	ディスプレイ壁付けハンガー	WALL3145	ボーゲルズ (直動タイプ)ダブルアーム	153
	ディスプレイ壁付けハンガー	WALL3225	ボーゲルズ (直動タイプ)シングルアーム	153
	ディスプレイ壁付けハンガー	WALL3245	ボーゲルズ (直動タイプ)ダブルアーム	153
	ディスプレイ壁付けハンガー	WALL3325	ボーゲルズ (直動タイプ)シングルアーム	154
	ディスプレイ壁付けハンガー	WALL3345	ボーゲルズ (直動タイプ)ダブルアーム	154
	ディスプレイ壁付けハンガー	WALL3450	ボーゲルズ (首振りタイプ)	154
	AVラック	EFA6825	大型用WALL3450用オプション	154
	ケープレインレイ型支柱	EFA6835	大型用WALL3450用オプション	154
	ディスプレイ壁付けハンガー	PFW4510	ボーゲルズ 中型用固定タイプ	155
	ディスプレイ壁付けハンガー	PFW6810	ボーゲルズ 大型用固定タイプ	155
	ディスプレイ壁付けハンガー	PFW4710	ボーゲルズ 大型用固定タイプ	155
	ディスプレイ壁付けハンガー	PFW6815	ボーゲルズ (縦用フラットタイプ)	156
	ディスプレイ壁付けハンガー	PFW5515	ボーゲルズ (縦用フラットタイプ)	156
	ディスプレイ壁付けハンガー	PFW6800	ボーゲルズ (フラット固定タイプ)	156
	ディスプレイ壁付けハンガー	EFW8105	ボーゲルズ (フラット固定タイプ)	157
	大型ディスプレイ壁付けハンガー	PFW6855	ボーゲルズ 大型回転壁付けハンガー	157
	大型ディスプレイ壁付けハンガー	PFW6870	ボーゲルズ 大型スリム壁付けハンガー	157
	大型ディスプレイ壁付けハンガー	PFW6875	ボーゲルズ 大型マルチ層壁付けハンガー	157
	大型ディスプレイ壁付けハンガー	PFW6880	ボーゲルズ 大型マルチ層壁付けハンガー	157
	大型ディスプレイ壁付けハンガー	PFW6885	ボーゲルズ 大型マルチ層壁付けハンガー	157
	ディスプレイ 天板取付	EFK1325		158
	机上取付金具 (Wアーム型)	EFW1130		158
	監視カメラ天井ハンガー	HCC-U(A~C)	天井直付けユニバーサルタイプ	159
	監視カメラ天井ハンガー	HCC-M(A~C)	天井直付けフックタイプ	159
	監視カメラ天井ハンガー	HCC-U(D~G)	スラブ取付けユニバーサルタイプ	160
	監視カメラ天井ハンガー	HCC-M(D~G)	スラブ取付けフックタイプ	160
	スピーカー天井ハンガー	HSC(A~C)	天井直付け	161
	スピーカー天井ハンガー	HSC(D~G)	スラブ直付け	162
	マップハンガー	MH		163
	ミラーハンガー	RM		163
	パイプセット	MH/RM-PS	マップミラーハンガーオプション	163
ハンガーオプション	長尺パイプ用スラブ取付板セット	KY-31A	マップミラーハンガーオプション	163
	天井化粧アダプター	KY-30A	マップミラーハンガーオプション	164

	パイプ	KY-P	マップミラーハンガーオプション	164
	スラブ取付板	KY-30R	マップミラーハンガーオプション	164
	傾斜自在型スラブ取付板	KY-30F	マップミラーハンガーオプション	164
	振止強化キット	FK-01/FK-02	マップミラーハンガーオプション	164
	スラブ埋込金具	TH-20R	マップミラーハンガーオプション	164
ディスプレイ/プロジェクターハンガーパイプセット	パイプパイプセット	TH-PA/TH-PAS		165
	長尺パイプ用スラブ取付板セット	DH-31AW/DH-31AK	オプション	165
	スラブ埋込金具	TH-R30	オプション	166
	天井化粧アダプター	TH-A30W/TH-A30K	オプション	166
	スラブ取付板	TH-T30W/TH-T30K	オプション	166
	傾斜自在型スラブ取付板(200mmピッチ用)	TH-T30FW/TH-T30FK	オプション	166
	傾斜自在型スラブ取付板(160mmピッチ用)	TH-T30FBW/TH-T30FBK	オプション	166
	振止強化キット	FK-01/FK-02	オプション	166
	セトトップボックス収納ケース	DH-30B	オプション	166
ディスプレイスタンド				
ディスプレイスタンド一覧				167
	ディスプレイスタンド	DS-80ver3		168
	ディスプレイスタンド	DS-200-2		169
	ディスプレイスタンド	DS-150-2		169
	充電保管庫	D-TC1-W		170
	ディスプレイスタンド	DSF-65F		171
	ディスプレイスタンド	DSF-55F		171
	マルチディスプレイスタンド	DSF-552/652-1C、DSF-554/654-2C		172
	ディスプレイスタンド	DSH-80E	電動昇降式	173
	ディスプレイスタンド	DSH-65E	電動昇降式	173
	電動まくボード	DSB-70E-T1/DSB-70E-T2		174
	ディスプレイスタンド	DT-100	壁寄せタイプ	175
	ディスプレイスタンド	DSC-65F、DSC-46F、DSC-70F	ボーゲルズ	176
	ディスプレイスタンド	DSD-65FL、DSD-46FL、DSD-70FL	ボーゲルズ	176
	ディスプレイスタンド	PH-823S/-825S/-827S/-829S		177
	ディスプレイ昇降装置・収納装置		ディスプレイ昇降装置	178
	ディスプレイ昇降装置・収納装置		ディスプレイ収納装置	178
ディスプレイハウジング				
	ディスプレイハウジング	MID		179
	屋外サイズ用ディスプレイ筐体	MOD		180
LED				
	LEDビジョン	VFA(屋内用)/VFB(屋外用)		181
	壁固定式・屋内向けLEDビジョン	LED-100		182
	デジタルサイン/用セトトップボックス	SA166CR		183
キャビネット				
AVキャビネット シングルタイプ	Kopenclo特長		電子錠キャビネット	184
キャビネット製品一覧				185
AVキャビネット シングルタイプ	使用用途に合わせてお選びいただけるユニット方式			186
	AVキャビネット ノーマル (棚板タイプ)	KCS-CS(700/900/1000/1200)		187
	AVキャビネット EIA	KCS-CS(11U/16U/19U/23U)		189
	AVキャビネット レクチャー卓 EIA	CLA-CLB		191
	AVキャビネット 演台タイプ EIA	CMA-CMB		193
キャビネットオプション	レクチャー卓用ガラス扉	C-GS01、C-GS02	オプション	194
	レクチャー卓用木扉	C-WS01、C-WS02	オプション	194
	演台用ガラス扉	C-GS03、C-GS04	オプション	194
	演台用木扉	C-WS03、C-WS04	オプション	194
	棚板	C-TO1、C-TO2	演台/レクチャー卓共通オプション	194
	EIA金具	C-E01	演台/レクチャー卓共通オプション	194
	棚板	U-11NT/U-20NT	オプション	195
	スライド棚板	U-11ST/U-20ST	オプション	195
	固定ベルト	U-10SB	オプション	195
	AVキャビネット適用扉 フラック	U-L3G(W)、C-G(W)S05、U-M3G(W)、U-H3G(W)	オプション	195
	AVキャビネット適用扉 プレミアムホワイト	U-2L3G(W)、C-G(W)S06、U-2M3G(W)、U-2H3G(W)	オプション	195
	Kopenclo横木	K-CY01/K-CY02	オプション	195
	パワーディストリビューター	C-DO1	オプション	196
	EIAプランクパネル	R-EBP1/2/3	オプション	197
	EIA換気用パネル	C-1UV/2UV	オプション	197
	EIAスライド棚板	C-1UD	オプション	197
	EIA固定棚	U-2UT(2U)/U-3UT(3U)	オプション	197
	EIA引き出し	U-10H	オプション	197
	ケールリサポート金具	C-CS	オプション	197

型式からの検索

A	A-10P	スクリーン取付金具	スクリーンオプション	117
	A-T	アルミ天板	スクリーンオプション	117
	AL	アルミボックス		63、122
	AL-J	ジョイント式アルミボックス		63、122
	AM	丸ケース 汎用タイプスクリーン		58、108
B	BB	上下黒板/上下ホワイトボード		213
	BEC-TL2S4W3V2	電動コンパクトトーン		201
	BEL-TL6S6W80	電動大型トーン		204
	BEM-TL4S5W50	電動中型トーン		203
	BES-PL4S4W15	電動小型トーン	露出設置タイプ	202
	BES-TL4S4W15	電動小型トーン	ボックス収納タイプ	202
	BEX-TL12S12W250	電動特大型トーン		205
	BF/BB	行事用黒板/行事用ホワイトボード		215
	BF-C	曲面黒板/曲面ホワイトボード		211
	BF-F	平面黒板/平面ホワイトボード		211
	BML-TL6S6W80	手動トーン		207
	BMM-TL4S5W50	手動トーン		206
	BMS-TL4S4W20/TL6S4W20	手動トーン		206
	BO	引込黒板/引分ホワイトボード		214
	BU/BE	スライダー黒板/スライダーホワイトボード		212
	BX-CAA06	ZU750用レンズ 標準レンズ オフトマ		36、129
	BX-CTA16	ZU750用レンズ 超短焦点レンズ(固定短焦点) オフトマ		36、129
C	C-1UD	EIAスライド棚板	AVキャビネットオプション	197
	C-1UM(EIA 1U)	EIAコネクターベースパネル	AVキャビネットオプション	198
	C-1UV/2UV	EIA換気用パネル	AVキャビネットオプション	197
	C-CS	ケーブルサポート金具	AVキャビネットオプション	197
	C-DO1	パワーディストリビューター	AVキャビネットオプション	196
	C-DTC1	換気ファン	充電保管庫オプション	200
	C-DTC2	ダイヤルロック付きハンドル	充電保管庫オプション	200
	C-DTC3	温度センサー	充電保管庫オプション	200
	C-DTC4	防塵カバー	充電保管庫オプション	200
	C-DTC5、C-DTC6	防塵フィルターセット	充電保管庫オプション	200
	C-EO1	EIA金具	演出用オプション	194
	C-EO1	EIA金具	AVキャビネットオプション	197
	C-FB/FV/FP2/FP3/FX/FA/FH/FL5/FL6/FC/FW1/FW2/FM1/FM2/1UM1	EIAカスタマイズコネクターパネル	AVキャビネットオプション	198
	C-GS01、C-GS02	レクチャー卓用ガラス扉	レクチャー卓用オプション	194
	C-GS03、C-GS04	演出用ガラス扉	演出用オプション	194
	C-TO1、C-TO2	棚板	演出用レクチャー卓共通オプション	194
	C-WS01、C-WS02	レクチャー卓用木扉	レクチャー卓用オプション	194
	C-WS03、C-WS04	演出用木扉	演出用オプション	194
	CLA-CLB	AVキャビネット	レクチャー卓 EIA	191
	CMA-CMB	AVキャビネット	演出タイプ EIA	193
	CP-100	プロジェクターカート		42、132
D	D-TC1-W	充電保管庫		68、170
	DE	移動式張込スクリーン		58、110
	DH-20P	アジャストパイプ		150
	DH-300	ディスプレイ天吊ハンガー		72、147
	DH-30B	セットアップボックス 収納ケース	ディスプレイプロジェクターハンガーオプション	166
	DH-31A/DH-31AK	長尺パイプ用スラブ取付板セット	ディスプレイプロジェクターハンガーオプション	165
	DH-460	ディスプレイ天吊ハンガー		72、148
	DH-470	ディスプレイ天吊ハンガー		73、149
	DH-480	ディスプレイ天吊ハンガー		73、150
	DS-150-2	ディスプレイスタンド		67、169
	DS-200-2	ディスプレイスタンド		67、169
	DS-80ver3	ディスプレイスタンド		67、168
	DSB-70E-T1/DSB-70E-T2	電動まくりボード		174
	DSC-46F、DSC-65F、DSC-70F	ディスプレイスタンド	ボーゲルズ	176
	DSD-46FL、DSD-65FL、DSD-70FL	ディスプレイスタンド	ボーゲルズ	176
	DSF-552/652-1C、DSF-554/654-2C	マルチディスプレイスタンド		65、172
	DSF-65F/DSF-55F	ディスプレイスタンド		66、171
	DSH-65E	ディスプレイスタンド	電動昇降式	66、173
	DSH-80E	ディスプレイスタンド	電動昇降式	66、173
	DT-100	ディスプレイスタンド	壁寄せタイプ	68、175
E	E-C4/C5/C6	プロジェクター昇降装置(天井内カバー)		134
	EB	大型スクリーン上巻き巻取パイプ、モーター、リレーボックスセパレートタイプ	電動スクリーン	52、97
	EC	大型スクリーン下巻き	電動スクリーン	52、98
	EEP	プロジェクター昇降装置(省スペース仕様)		43、133
	EEU-3612B1	電動ボード昇降装置		218
	EFA6825	AVラック	大型用WALL3450用オプション	77、154
	EFA6835	ケーブルインレイ型支柱	大型用WALL3450用オプション	77、154
	EFK1325	ディスプレイ 天板取付	ボーゲルズ	79、158
	EFW1130	机上取付金具(Wアーム型)	ボーゲルズ	79、158
	EFW8105	ディスプレイ金具(フラット型)	ボーゲルズ	75、156
	EP-200/EP-100R	ポータブル AC 電源	モバイルソーラーセットオプション	232
	EPT6525	プロジェクター卓上金具	ボーゲルズ	41、143
	ET	24V操作タイプ(端子タイプ 24V)	電動スクリーン	50、95
F	FC-WSM-073WC-WE112	まぐび生地交換カートリッジ	マグネット式スクリーン交換セット	85
	FK-01/FK-02	振止強化キット		116、164、166
	FK-01/FK-02	振止強化キット	スクリーンオプション	116
	FK-01/FK-02	振止強化キット	マップミラーハンガーオプション	164
	FP	フレビタ	フレキシブルスクリーン	61、114

	FR	張込スクリーン		60、111
	FS-1	壁埋込スイッチ	スクリーンオプション	119
	FS-5	赤外線リモコンセット	スクリーンオプション	119
	FS-6	赤外線リモコン 送信機/受光部	スクリーンオプション	120
G	GA-0204/GA-0404/GA-1613/GA-3213/GA-5413/GA-7226	ソーラーモジュール		235
	GA-7226F01-4	288W モバイルソーラーシート		234
	GB-06L-DC01	充電式LED ランタン	ソーラーシートチャージャーオプション	230
	GB-09L-DC01	防水LED チャージャー	ソーラーシートチャージャーオプション	230
	GB-19L-DC01	防水LED チャージャー	ソーラーシートチャージャーオプション	230
	GB-2500C-AC01/GB-1000C-AC02	移動電源		233
	GN-100、GN-050	ソーラーシートチャージャー		228
	GN-100B1/GN-050B1/GSB-0500-DC	ソーラーシートチャージャーセット		229
	GSB-3201-AD/GSB-3200-AD	モバイルソーラーセット		231
	GSB-5400-AD/GSB-1601-AD	モバイルソーラーセット		232
	GT1080HDR	短焦点プロジェクター オフトマ		37、130
H	HCC-M(A~C)	監視カメラ天吊ハンガー(天井直付けフックタイプ)		159
	HCC-M(D~G)	監視カメラ天吊ハンガー(スラブ取付けフックタイプ)		160
	HCC-U(A~C)	監視カメラ天吊ハンガー(天井直付けユニバーサルタイプ)		159
	HCC-U(D~G)	監視カメラ天吊ハンガー(スラブ取付けユニバーサルタイプ)		160
	HD36UST	超短焦点プロジェクター オフトマ		38、131
	HDC-010(A~C)	小型ディスプレイ天吊ハンガー(天井直付け 片面)		145
	HDC-010(D~G)	小型ディスプレイ天吊ハンガー(スラブ取付け 片面)		146
	HDC-010(HDC-020)	小型プロジェクター天吊ハンガー		71
	HDC-020(A~C)	小型ディスプレイ天吊ハンガー(天井直付け 両面S)		145
	HDC-020(A~C)	小型ディスプレイ天吊ハンガー(天井直付け 縦・両面L)		145
	HDC-020(D~G)	小型ディスプレイ天吊ハンガー(スラブ取付け 縦・両面L)		146
	HK	アルミフック棒	スクリーンオプション	117
	HPC	小型プロジェクター天吊ハンガー		39
	HPC-010U(A~C)	プロジェクター天吊ハンガー(天井直付けユニバーサルタイプ)		139
	HPC-010U(D~G)	プロジェクター天吊ハンガー(スラブ取付けユニバーサルタイプ)		140
	HPC-010U1W/K-P1	プロジェクター天吊ハンガー(低天井用ユニバーサルタイプ)		141
	HPC-010W(A~C)	プロジェクター天吊ハンガー(天井直付け取付ベース)		139
	HPC-010W(D~G)	プロジェクター天吊ハンガー(スラブ取付け取付ベース)		140
	HSC(A~C)	スピーカー天吊ハンガー(天井直付け)		161
	HSC(D~G)	スピーカー天吊ハンガー(スラブ直付け)		162
	HW	手動大型スクリーンウインチ下巻き		53、98
I	IT-0906/1209/1809	いろいろた カラーボード		220
	IT-60/80	まくりた スクリーンボード		220
K	K-CY01/K-CY02	Kopenclo横木	AVキャビネットオプション	195
	KA	ツウエイリンク	手動トーンオプション	207
	KCS-CS(11U/16U/19U/23U)	AVキャビネット EIA		189
	KCS-CS(700/900/1000/1200)	AVキャビネット ノーマル(棚板タイプ)		187
	KK	回転傾斜スクリーン		62、115
	KY-30A	天井化粧アダプター	スクリーンオプション/マップミラーハンガーオプション	116、164
	KY-30F	傾斜自在型スラブ取付板	スクリーンオプション/マップミラーハンガーオプション	116、164
	KY-30R	スラブ取付板	スクリーンオプション/マップミラーハンガーオプション	116、164
	KY-31A	長尺パイプ用スラブ取付板セット	スクリーンオプション/マップミラーハンガーオプション	117、163
	KY-P	パイプ	スクリーンオプション/マップミラーハンガーオプション	116、164
L	LE-DU0	プラスチックテーブル		42、132
	LP-300SV1	SVGAプロジェクター	ルクソス	35、126
	LP-300XG1	XGAプロジェクター	ルクソス	35、126
M	MH	マップハンガー		163
	MH/RM-PS	パイプセット	マップミラーハンガーオプション	163
	MID-55/65CS(K)V1、MID-55/65SS(K)V1	ディスプレイハウジング		69、179
	ML1050STJ	モバイルプロジェクター オフトマ		37、130
	MOD-49/55 S/K H11、MOD-49/55 S/K V11	屋外サイネージ用ディスプレイ筐体		69、180
	MS	フロアスタンドスクリーン		59、109
N	NF	掲示板		216
O	OWM3000	超短焦点プロジェクター専用壁付けハンガー		38、137
	OWM3000-S2	超短焦点プロジェクター専用壁付けハンガー		40、137
P	PFW4510	ディスプレイ壁付ハンガー(フラット固定タイプ) 中型用固定タイプ	ボーゲルズ	74、155
	PFW4710	ディスプレイ壁付ハンガー(フラット固定タイプ) 大型用固定タイプ	ボーゲルズ	74、155
	PFW5515	ディスプレイ壁付ハンガー(縦用フラットタイプ) 固定型	ボーゲルズ	75、156
	PFW6800	ディスプレイ壁付ハンガー(フラット固定タイプ)	ボーゲルズ	75、156
	PFW6810	ディスプレイ壁付ハンガー(フラット固定タイプ) 大型用固定タイプ	ボーゲルズ	74、155
	PFW6815	ディスプレイ壁付ハンガー(縦用フラットタイプ) 固定型	ボーゲルズ	75、156
	PFW6855	大型ディスプレイ壁付ハンガー 大型回転壁付ハンガー	ボーゲルズ	78、157
	PFW6870	大型ディスプレイ壁付ハンガー 大型ディスプレイ用壁付ハンガー	ボーゲルズ	78、157

	PFW6875	大型ディスプレイ壁付ハンガー 大型マルチ用壁付ハンガー	ボーゲルズ	78、157
	PFW6880	大型ディスプレイ壁付ハンガー 大型マルチ用壁付ハンガー	ボーゲルズ	78、157
	PFW6885	大型ディスプレイ壁付ハンガー 大型マルチ用壁付ハンガー	ボーゲルズ	78、157
	PGF-1821S11-TT202	シールドスクリーン	フロアスタンド型シールドスクリーン	125
	PH-823S/-825S/-827S/-829S	ディスプレイスタンド		68、177
	PPC2500S1	プロジェクター天吊ハンガー(天井補強金具付属)	ボーゲルズ	41、143
	PPC2555/PPC2585	プロジェクター天吊ハンガー(延長パイプ高さ可変型)	ボーゲルズ	41、144
	PPW100	プロジェクター壁付ハンガー	ボーゲルズ	41、143
	PS	パイプセット	スクリーン/KKシリーズ用オプション	115
	PT	三脚スタンドスクリーン		58、110
	PT-LB/LB2	PT/ST 用収納バッグ	スクリーンオプション	120
R	R-EBP1/2/3	EIAブラックパネル	AVキャビネットオプション	197
	RM	ミラーハンガー		163
	RT601/RT602/RT603	フィルム PETスクリーン	リアスクリーン	62、121
S	S-M1	スライディングブラケット	スクリーンオプション	117
	S-M2	サイドブラケット	スクリーンオプション	117
	S-M5	スライディングブラケット	スクリーンオプション	118
	S-M6	サイドブラケット	スクリーンオプション	118
	S-R1	赤外線リモコン 送信機/受光部	スクリーンオプション	118
	S-R2	壁埋込スイッチ	スクリーンオプション	118
	S-R3/S-R3B	一連用壁埋込スイッチ	スクリーンオプション	118
	S-R4	3チャンネル赤外線リモコン 送信機	スクリーンオプション	119
	S-R5/S-R6	タイマー付壁スイッチ(露出タイプ/ボックスタイプ)	スクリーンオプション	119
	S-R7	赤外線リモコン 送信機/受光部	スクリーンオプション	119
	S-R8	壁埋込スイッチ	スクリーンオプション	119
	SA-S	SMH 掛図用収納バッグ	スクリーンオプション	120
	SA1001/CG0901/P1001	ソーラーモジュール/バッテリーパック		235
	SA166CR	デジタルサイネージ用セットトップボックス		82、183
	screen goo 2.0	スクリーン	スクリーン グー 2.0	61、113
	SEC	スチールケースタイプ (Cセクション)	電動スクリーン	51
	SEC-FN	ケースタイプ (Cセクション アスペクトフリー)	電動スクリーン	96
	SEC-VN	ケースタイプ (Cセクション マスク無し)	電動スクリーン	96
	SEC	ケースタイプ (Cセクション マスクあり)	電動スクリーン	96
	SED	アスペクトフリースクリーン	電動スクリーン	47、90
	SEG	サイドデモンションスクリーン	電動スクリーン	47、89
	SEL	大型スクリーン上巻きモーター内蔵タイプ	電動スクリーン	52、97
	SEL/EB/EC/HW/SPX/FR	マルチスクリーン	LEDビジョン	53、99
	SEP	フロントパネルタイプ (Pセクション)マスク無し	電動スクリーン	48、91
	SEP	フロントパネルタイプ (Pセクション)マスクあり	電動スクリーン	48、92
	SEP	24V操作タイプ(端子台タイプ 24V)	電動スクリーン	50、95
	SEP-ESeco	フロントパネルタイプ (エコマーク認定スクリーン)	電動スクリーン	57、106
	SET	ボックス収納タイプ (Tセクション)マスク無し	電動スクリーン	49、93
	SET	ボックス収納タイプ (Tセクション)マスクあり	電動スクリーン	49、94
	SET-ESeco	ボックス収納タイプ (エコマーク認定スクリーン)	電動スクリーン	57、106
	SET	24V操作タイプ(端子台タイプ 24V)	電動スクリーン	50、95
	SFA	セミハードコート	リアスクリーン	121
	SIS	エアー立上式スクリーン		61、112
	SL-090	手回しソーラー蓄電ラジオ	ソーラーシートチャージャーオプション	230
	SL-091	手回しソーラー蓄電ラジオ	ソーラーシートチャージャーオプション	230
	SM-R	映像用反射ミラー	リアスクリーンオプション	44、62
	SMC-FN	ケースタイプ (Cセクション アスペクトフリー)	手動スクリーン	56、105
	SMC-VN	ケースタイプ (Cセクション マスク無し)	手動スクリーン	56、105
	SMC	ケースタイプ (Cセクション マスクあり)	手動スクリーン	56、105
	SMD	アスペクトフリースクリーン	手動スクリーン	54、100
	SMH	アスペクトフリースクリーン	掛図スクリーン	59、108
	SMP	フロントパネルタイプ (Pセクション)マスク無し	手動スクリーン	54、101
	SMP	フロントパネルタイプ (Pセクション)マスクあり	手動スクリーン	54、102
	SMP-ESeco	フロントパネルタイプ (エコマーク認定スクリーン)	手動スクリーン	57、107
	SMT	ボックス収納タイプ (Tセクション)マスク無し	手動スクリーン	55、103
	SMT	ボックス収納タイプ (Tセクション)マスクあり	手動スクリーン	55、104

	SMT-ESeco	ボックス収納タイプ (エコマーク認定スクリーン)	手動スクリーン	57、107
	SPX	張込スクリーン		60、111
	SVS	フロアスタンドスクリーン	サイドデモンションタイプ	59、109
	SX04-1183B	FMリモコン受信機/送信機	スクリーンオプション	118
T	TC-200-W	充電保管庫		199
	TF/TS	薄型ホワイトボード		217
	TFL-100/TFL-101	ストリートライト	ボール無しタイプ	225
	TFL-201	ストリートライト	ボール付きタイプ	226
	TFL-3001S/TFL-2001S/TFL-1001S	オフグリッドストリートライト		223
	TFX-3001S/TFX-2001S/TFX-1001S	オフグリッド電源ボール		221
	TH-100/110/150PJ04	プロジェクター天吊ハンガー(高天井用)		40、142
	TH-101/111/151PJ04	プロジェクター天吊ハンガー(低天井用)		40、142
	TH-20R	スラブ埋込金具	スクリーンオプション/マップミラーハンガーオプション	116、164
	TH-A30W/TH-A30K	天井化粧アダプター	ディスプレイプロジェクターハンガーオプション	166
	TH-PAW/TH-PAK	パイプ	ディスプレイプロジェクターハンガーオプション	165
	TH-PASW/TH-PASK	パイプセット	ディスプレイプロジェクターハンガーオプション	165
	TH-R30	スラブ埋込金具	ディスプレイプロジェクターハンガーオプション	166
	TH-T30W/TH-T30K	スラブ取付板	ディスプレイプロジェクターハンガーオプション	166
	TH-T30FW/TH-T30FK	傾斜自在型スラブ取付板(200mm ビッチ用)	ディスプレイプロジェクターハンガーオプション	166
	TH-T30FBW/TH-T30FBK	傾斜自在型スラブ取付板(160mm ビッチ用)	ディスプレイプロジェクターハンガーオプション	166
	TK-LT-ST-DD125-CH-WL	卓懸ロングテーブル		224
	TK-sd-280ed-DD125-CH-WL	卓懸緑台		224
	TK-sd-280ud-DD125-CH-WL	卓懸ユニバーサルデザイン		224
U	U-10H	EIA引き出し	AVキャビネットオプション	197
	U-10SB	固定ベルト	AVキャビネットオプション	195
	U-11NT/U-20NT	棚板	AVキャビネットオプション	195
	U-11ST/U-20ST	スライド棚板	AVキャビネットオプション	195
	U-12U/20U/24U	EIA金具	AVキャビネットオプション	197
	U-20CP	EIAコネクターパネル	AVキャビネットオプション	198
	U-2L3G(W)/C-G(W)S06/U-2M3G(W)/U-2H3G(W)	AVキャビネット適用扉 プレミアムホワイト	AVキャビネットオプション	195
	U-2UT(2U)/U-3UT(3U)	EIA固定棚	AVキャビネットオプション	197
	U-L3G(W)/C-G(W)S05/U-M3G(W)/U-H3G(W)	AVキャビネット適用扉 ブラック	AVキャビネットオプション	195
V	VFA(屋内用)/VFB(屋外用)	LEDビジョン		80、181
	LED-100	壁固定式		



商品についてのお問い合わせは

コンタクトセンター TEL **0120-380-495** FAX **0120-380-496**

技術的なお問い合わせは

テクニカルサポートセンター TEL **0120-465-040** FAX **0120-380-496**

※上記番号に接続できない場合は右記におかけください。TEL:03-3629-5211、FAX:03-3629-5214
納期、価格、図面等のお問い合わせはコンタクトセンターの窓口が対応させていただきます。

株式会社 オーエス

国土交通大臣許可(般-31) 第12111号 機械器具設置工事業、電気工事業、電気通信工事業
国土交通大臣許可(般-2) 第12111号 内装仕上工事業

本社 〒557-0063 大阪府大阪市西成区南津守6丁目5番53号 オーエス大阪ビル TEL 06-6657-0980
本部 〒120-0005 東京都足立区綾瀬3丁目25番18号 オーエス東京ビル TEL 03-5697-0980

- | | |
|---|--|
| 札幌営業所 〒003-0808 北海道札幌市白石区菊水8条2丁目2番5号 | 秋田営業所 〒010-0001 秋田県秋田市中通2丁目2番32号 山ニビル |
| 仙台営業所 〒980-0812 宮城県仙台市青葉区片平1丁目5番20号
ハルシュタットビル | 埼玉営業所 〒330-0802 埼玉県さいたま市大宮区宮町3丁目13番2号
大宮宮町センタービル |
| 東京営業所 〒120-0005 東京都足立区綾瀬3丁目25番18号 オーエス東京ビル | 横浜営業所 〒231-0027 神奈川県横浜市中区扇町2丁目4番2号
横浜関内京浜ビル |
| 名古屋営業所 〒460-0011 愛知県名古屋市中区大須4丁目9番79号大須TNビル | 金沢営業所 〒921-8014 石川県金沢市糸田2丁目154番12号 |
| 大阪営業所 〒557-0063 大阪府大阪市西成区南津守6丁目5番53号
オーエス大阪ビル | 姫路営業所 〒670-0965 兵庫県姫路市東延未1丁目5番地
姫路駅南タイホービル |
| 広島営業所 〒730-0052 広島県広島市中区千田町2丁目1番21号 | 福岡営業所 〒812-0025 福岡県福岡市博多区店屋町1番31号
博多アーバンスクエア |

株式会社 オーエスエム

本社・工場 〒671-2513 兵庫県宍粟市山崎町梯278番3号 TEL 0790-64-0980
姫路デザインオフィス 〒670-0965 兵庫県姫路市東延未1丁目5番地 姫路駅南タイホービル

株式会社 オーエスプラスe

本社 〒557-0063 大阪府大阪市西成区南津守6丁目5番53号 オーエス大阪ビル TEL 0120-380-495

株式会社 オーエスビー北海道

本社 〒003-0808 北海道札幌市白石区菊水8条2丁目2番5号 TEL 011-816-0310

株式会社 オーエスビー沖縄

沖縄県知事許可(般-29)第11338号 建築工事業、大工工事業、屋根工事業、タイル・れんが・ブロック工事業、内装仕上工事業、機械器具設置工事業

本社・工場 〒904-0116 沖縄県中頭郡北谷町北谷1丁目12番3号 TEL : 098-921-7577
沖縄営業所 〒904-0116 沖縄県中頭郡北谷町北谷1丁目12番3号
東京営業所 〒120-0005 東京都足立区綾瀬3丁目25番18号
オーエス東京ビル

株式会社 次世代商品開発研究所

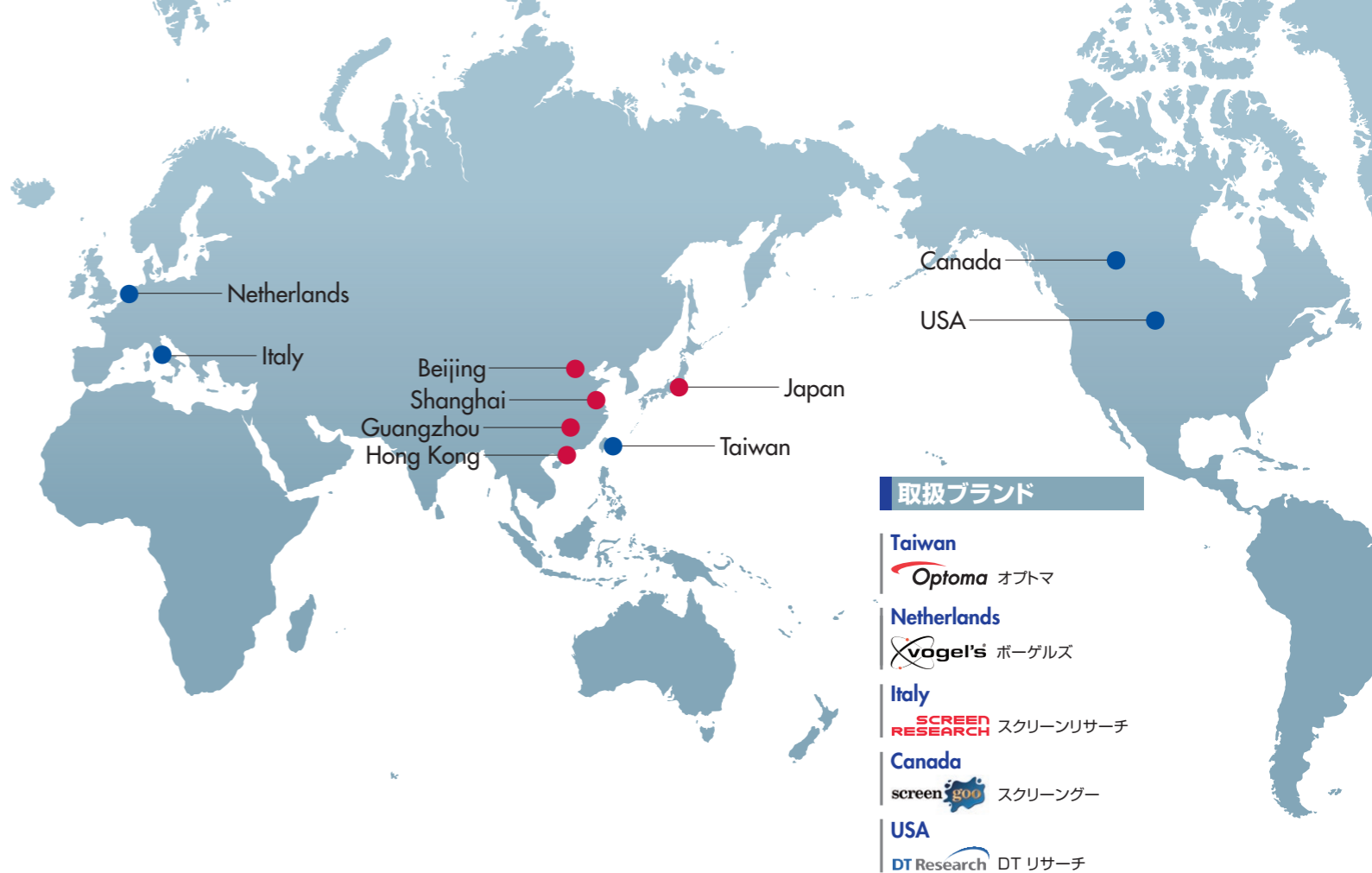
本社・大阪オフィス 〒557-0063 大阪府大阪市西成区南津守6丁目5番53号 オーエス大阪ビル TEL 06-6657-0980
東京オフィス 〒120-0005 東京都足立区綾瀬3丁目25番18号 オーエス東京ビル
宍粟オフィス 〒671-2513 兵庫県宍粟市山崎町梯278番3号 TEL 0790-64-0980

OSI CO.,LTD.

本社 20th Floor, Wah Hing Commercial Building, 283 Lockhart Road, Wanchai, Hong Kong

奥爱斯商贸(北京)有限公司

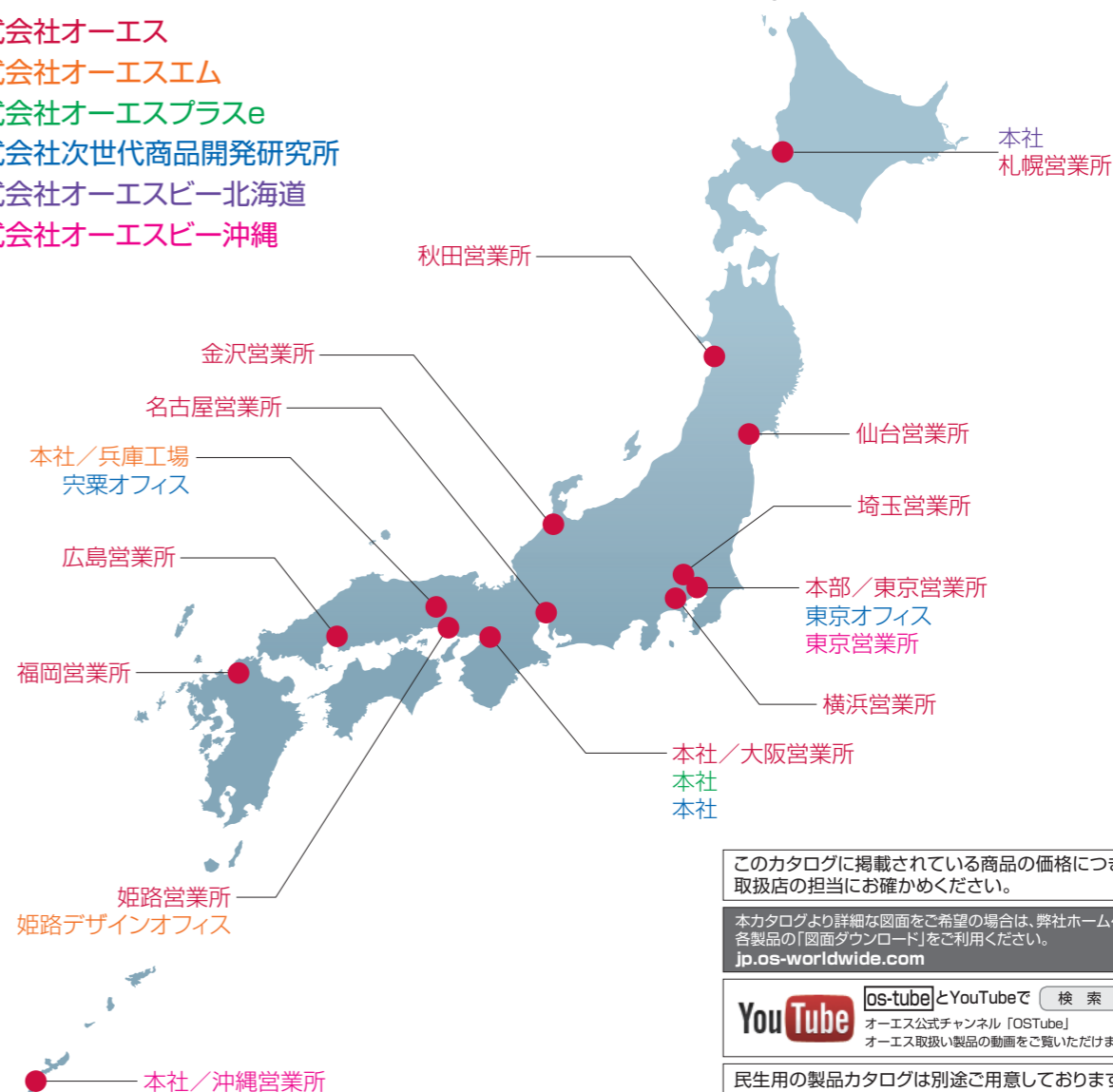
本社 北京市朝阳区广渠门外大街8号B座2305室
上海オフィス 上海市长宁区延安西路1600号禾森商务楼702号
広州ランチ



取扱ブランド

- Taiwan**
 オプトマ
- Netherlands**
 ボーゲルズ
- Italy**
 スクリーンリサーチ
- Canada**
 スクリーン goo
- USA**
 DT リサーチ

- 株式会社オーエス
- 株式会社オーエスエム
- 株式会社オーエスプラスe
- 株式会社次世代商品開発研究所
- 株式会社オーエスビー北海道
- 株式会社オーエスビー沖縄



このカタログに掲載されている商品の価格につきましては取扱店の担当にお確かめください。

本カタログより詳細な図面をご希望の場合は、弊社ホームページ各製品の「図面ダウンロード」をご利用ください。
jp.os-worldwide.com

検索
OS Tube
オーエス公式チャンネル「OS Tube」
オーエス取扱い製品の動画をご覧いただけます。

民生用の製品カタログは別途ご用意しております。