

どこでも発電

OS

ソーラーシートチャージャーとバッテリーのセット

Solar sheet charger

ソーラーシートチャージャーセット

緊急災害時のライフツールとして。
アウトドアや海、山の非常用電源、
緊急シグナルとして利用でき、ソーラーシート
チャージャーで発電して、バッテリーに蓄電。



GN-050B3

ソーラーシートチャージャー (GN-050) と
防水 LED チャージャー (GB-09L-DC11) のセット

最大発電能力：5.4W

バッテリー容量：2500mAh/DC3.7V

GN-100B3

ソーラーシートチャージャー (GN-100) と
防水 LED チャージャー (GB-22L-DC11) のセット

最大発電能力：10.8W

バッテリー容量：6000mAh/DC3.7V

GSB-0500-DC

ソーラーシートチャージャー (GN-050) と
充電式 LED ランタン (GB-06L-DC01) のセット

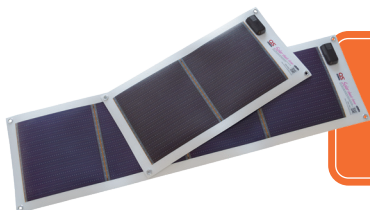
最大発電能力：5.4W

バッテリー容量：1800mAh/DC3.7V

丸めてコンパクトに

ソーラーシートチャージャーセットの特長

太陽光で発電するソーラーシートチャージャーとバッテリーのセット



ソーラーシート
チャージャー

+

LEDチャージャー/
充電式ランタン



- 電源の無いところで、太陽光で発電しチャージャー/バッテリーに充電できる。
- ソーラーシートチャージャーからスマートフォン・バッテリー等のUSBデバイスへ直接充電が可能。
- ソーラーシートチャージャー (GN-050, GN-100) は2022VGPを受賞の商品。
(VGPIは国内最大級のAV機器の総合アワードでスマートフォン関連アクセサリ部門で受賞)
- 曲げや衝撃に強く、丸めて収納できる、安全なソーラーシート。
- ハトメ加工済。屋根やリュック・木の枝などにとりつけて太陽光が射す方向に自由に受光部を向けることができる。
- 各種バッテリーは2019年2月より義務化されたPSE安全基準を満たしている。
- ソーラーシートチャージャーとバッテリーがセットで収納袋に納まりアウトドアや外出時に手軽に持ち運べる。



収納袋付

life style VGP 2022

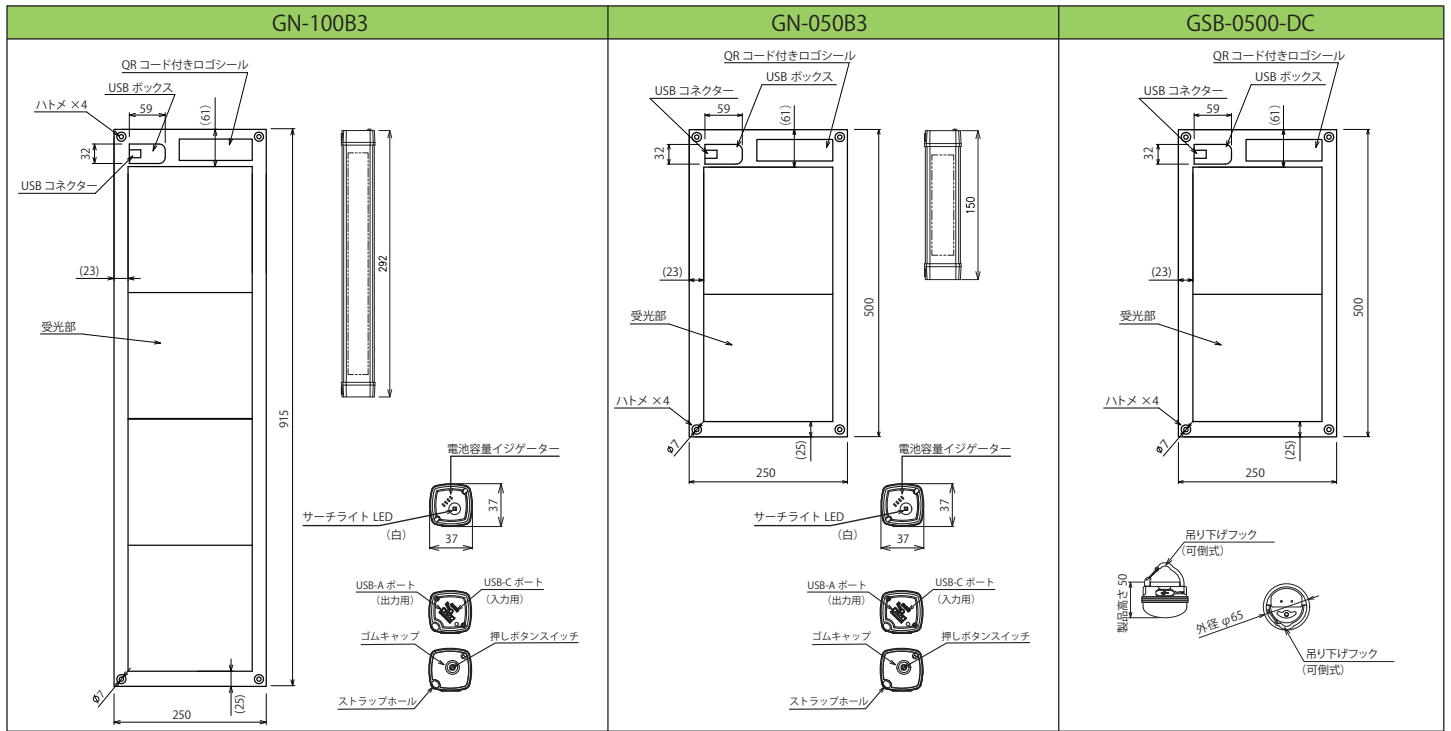
受賞

スマートフォン関連
アクセサリ部門

ソーラーシートチャージャーのGN-050, GN-100はVGPを獲得しました。

■外形寸法図

(mm)



■主な仕様

商品名称		ソーラーシートチャージャーセット		
型式	GN-100B3	GN-050B3	GSB-0500-DC	
JAN コード	4942465030429	4942465030412	4942465024312	
商品構成	ソーラーシート、防水 LED チャージャー	ソーラーシート、防水 LED チャージャー	ソーラーシート、充電式 LED ランタン	
ソーラーシートチャージャー	型式	GN-100	GN-050	GN-050
	材質	セル型式：SA1001	セル型式：SA1001	セル型式：SA1001
	最大発電能力 (W) ※1	10.8	5.4	5.4
	最大出力電力 (W) ※2	9.5	4.75	4.75
	最大出力電圧 (V) ※2	5.0	5.0	5.0
	最大出力電流 (A) ※2	1.9	0.95	0.95
	外形寸法 (mm)	L915×W250 t=1 (突起部除く)	L500×W250 t=1 (突起部除く)	L500×W250 t=1 (突起部除く)
	質量 (kg)	0.24	0.14	0.14
	使用時製品温度 ※3	0℃～+60℃	0℃～+60℃	0℃～+60℃
	使用湿度 ※4	85%RH 以下 (結露しないこと)	85%RH 以下 (結露しないこと)	85%RH 以下 (結露しないこと)
保管温度 ※4	-20℃～+60℃	-20℃～+60℃	-20℃～+60℃	
防水性能 ※5	IP65 (USB ボックス部を除く)	IP65 (USB ボックス部を除く)	IP65 (USB ボックス部を除く)	
防水 LED チャージャー・LED ランタン	型式	GB-22L-DC11	GB-09L-DC11	GB-06L-DC01
	材質	セル型式：IL1001	セル型式：IL1001	セル型式：IL1002
	電池容量	6000mAh / DC3.7V	2500mAh / DC3.7V	1800mAh / DC3.7V
	公称出力	最大 2.4A / DC5V	最大 1.2A / DC5V	最大 1.0A / DC5V
	充電時間	ソーラーシートチャージャー (GN-100)：約 4 時間 ※2 USB (DC5V 2.1A)：約 4 時間	ソーラーシートチャージャー (GN-050)：約 3 時間 ※2 USB (DC5V 1A)：約 3 時間	ソーラーシートチャージャー (GN-050)：約 6 時間 ※2 USB (DC5V 1A)：約 4 時間
	使用可能時間 ※6	白色 LED (Low)：約 100 時間 白色 LED (Medium)：約 12 時間 白色 LED (High)：約 6 時間 青色 / 赤色 LED (点滅)：約 90 時間 虫除け LED：約 6 時間 サーチライト LED：約 9 時間	白色 LED (Low)：約 80 時間 白色 LED (High)：約 5 時間 青色 / 赤色 LED (点滅)：約 40 時間 虫除け LED：約 5 時間 サーチライト LED：約 5 時間	L E D 照明 (High)：約 7 時間 L E D 照明 (Low)：約 30 時間 L E D 照明 (点滅)：約 28 時間
	外形寸法 (mm)	W37 x D37 x L292	W37 x D37 x L150	φ65 x H50
	質量 (kg)	0.37	0.17	0.1
使用温度 ※4	0℃～+40℃	0℃～+40℃	0℃～+40℃	
防水性能 ※7	IP65	IP65	IP66	
標準付属品	収納袋 (紐付き)×1、ストラップ×1、USB コード×1 (データの送受信はできません)	収納袋 (紐付き)×1、ストラップ×1、USB コード×1 (データの送受信はできません)	収納袋 (紐付き)×1、USB コード×1 (データの送受信はできません)	

※1 最大発電能力は、USB ボックス内の回路を介さないソーラーシート単体の値です。※2 日照条件によって発電能力は変化するため、上記数値を保証するものではありません。※3 使用条件を外れた環境で使用された場合、USB ボックス内の回路機能が低下し、製品の出力が得られないことがあります。※4 使用温度、保管条件を越える環境では本体が著しく劣化し、故障に至る可能性があります。※5 USB ボックスには防水機能はありません。特に USB コネクターには水分がかからないようにご注意ください。万が一ボックス内に水分が侵入した場合には、十分に乾燥させてからご使用ください。※6 参考値であり、保証値ではありません。※7 防水キャップを開めた状態での防水性となります。

オーエスワールドワイド



キイチを大切に

〈お問い合わせはコンタクトセンターへ〉 受付時間：平日 9:00～17:50 ※土日祝祭日を除く

Tel 0120-380-495

Fax 0120-380-496

上記番号に接続できないお客様は次の番号におかけください。

TEL03-3629-5211 FAX03-3629-5214

<https://www.os-worldwide.com>

info@os-worldwide.com

価格はすべてオープンです。

●記載内容は、2024年10月現在のものです。●商品の色は印刷の性質上、実物と異なることがあります。ご了承ください。●製品は改良のために予告なしに仕様を一部変更する場合があります。