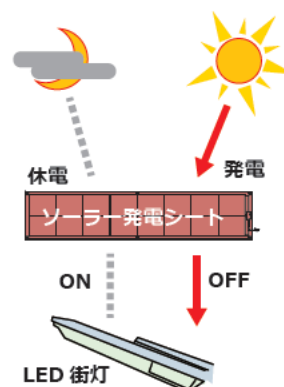


太陽光発電とLED照明を組み合わせた クリーンエネルギー・ストリートライト

TERRA SERDE



発電状態を自動的に感知し、
街灯の点灯・消灯を繰り返します。

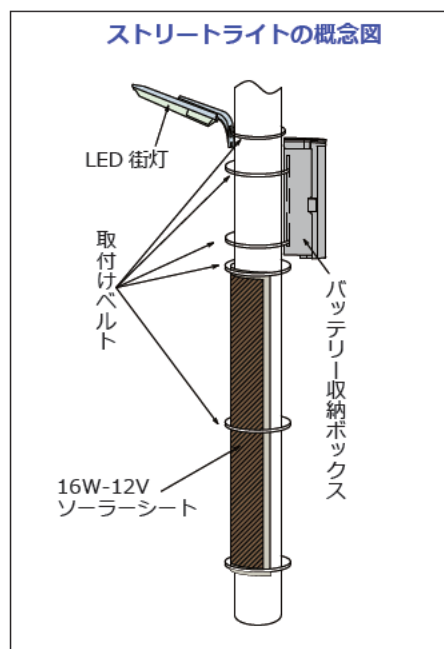


ストリートライトを電柱に巻いた例（兵庫県）※電柱使用には許可を得ています。

世界中の無電化地域の街路灯として 電源工事不要のストリートライト

- 無電化地域向けに開発した太陽光利用の街路灯のため、電源工事が不要。
- 発電によりLED街灯のオン・オフの自動制御をするため、人手が不要。
- 任意の時間にLED街灯を消す、タイマー設定も可能。
- 巻き付けができるアモルファスソーラーシートなので、φ90の柱からφ400の電柱まで取り付け可能。
- ソーラー発電シートは垂直設置で砂ぼこりが付きにくく、豪雨や強風の影響を受けにくい。
- 保守点検が容易。
- 高品質で耐久性にも優れた純日本製のソーラー発電シート。
- 柱巻型の街路灯のため既存施設が利用でき、設置費用がローコスト。
- 仮設型のため、移動再設置が容易。
- 柱巻以外にも看板照明などとしても利用可能。

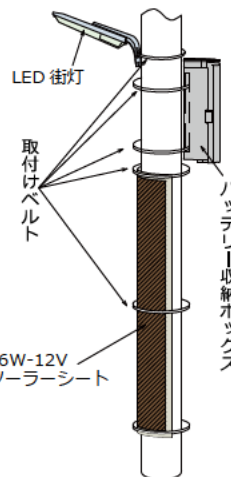
ストリートライトの概念図



※太陽光を利用するため、季節や天候などの日照時間に左右されます。仕様の数値は目安としてお使いください。

ストリートライト TFL-100

本製品は受注生産です



■主な用途

- 開発途上国の無電化地域の簡易照明として。
- 電気工事が困難なエリアの照明として。
- 夜間イベントの照明として。
- 防犯照明として。

TERRA SERDE

テラセルデとは、ソーラーシートとバッテリー、アプリケーション、ネットワーク通信を組み合わせた製品とそれを活用する仕組み、サービスのブランドです。地球（Terra）を照らす（明るい生活を営む）様々な機器をご提案していきます。

製品開発：次世代商品開発研究所

■主な仕様

型式	TFL-100	
製品構成	16W-12V ソーラーシート、バッテリー 収納ボックス、LED 街灯	
16W-12V ソーラーシート (円柱取付対応可)	主材質	アモルファスシリコン、ETFE
	最大出力 (Pmax)	16W
	外形寸法 (mm)	W280×L1337、t=2(突起部除く)、出力ケーブル (L=4000)
	質量 (kg)	約 0.4
	使用温度	-20℃～+60℃
	使用湿度	85%RH 以下 (結露しないこと)
	防水性	IP46
バッテリー 収納ボックス	主材質	ASA 樹脂/ボックス
	チャージコントローラー	SA-MN05-8
	システム電圧	12V
	最大入力電圧	25V
	最大入力電流	8.5A
	最大出力電流	8.5A
	充電電圧	14.1V (シール型鉛バッテリー)
	バッテリー	シール型鉛バッテリー
	電池容量	228Wh (10 時間値)
	充電時間	48 時間
	不日照点灯能力	約 40 時間 (8 時間 × 5 日)
	外形寸法 (mm)	W300×D180×H520
	質量 (kg)	約 12
使用温度	-15℃～+50℃	
使用湿度	85%RH 以下 (結露しないこと)	
防水性	IP44	
LED 街灯	主材質	ASA 樹脂 (本体)、アクリル透明樹脂 (透明カバー)、ZAM 鋼板 (アーム)
	LED	高輝度タイプ × 9 個
	全光束	162lm
	消費電力	2.0W
	外形寸法 (mm)	W100×L385×H80 (照明部のみ)、電源ケーブル L=4000
	質量 (kg)	約 0.6
	使用温度	-20℃～+50℃
防水性	IP45	
標準付属品	樹脂バンド (W10mm×L0.9m) × 10、鍵 × 1、ガラス管ヒューズ (5A) × 2、ステンレスバンド (W10mm×L0.9m) × 3 コン柱金具 × 2、なべセムス小ねじ (M3×20) × 4	

オーエスグループ



キモキを大切に

〈お問い合わせはコンタクトセンターへ〉 受付時間：平日 9:00～17:50 ※土日祝祭日を除く

Tel 0120-380-495

Fax 0120-380-496

上記番号に接続できないお客様は次の番号におかけください。

TEL03-3629-5211 FAX03-3629-5214

<https://www.os-worldwide.com>

info@os-worldwide.com

価格はすべてオープンです。

●記載内容は 2024 年 4 月現在のものです。●商品の色は印刷の性質上、実物と異なることがあります。ご了承ください。●製品は改良のために予告なしに仕様を一部変更する場合があります。