

オフグリッド電源ポール / オフグリッドフットライト

TFX / TFL-900Sシリーズ



ソーラーとバッテリーで動作する、メンテナンスフリーな
オフグリッド電源ポールが簡単に設置、再利用できるようになりました。

ラインアップ

ポール本体の設置方法と、ソーラーシートの設置方法を
それぞれ2種類から選べます。

設置方法 (ポール本体)

打込み杭固定

シーン

- ・建設現場
資材の盗難抑止として
- ・災害時用照明/カメラ
道路復旧状況の監視・共有として

重り固定 (置き型)

※重りは付属しません。別途お求めください。

シーン

- ・野外フェス
夜道の足元を照らすライトとして
- ・企業イベント、自治体催事
仮設トイレ等での監視用途として

設置方法 (ソーラーシート)

巻付



ポールに全てが備わった
コンパクトな仕様

外付



ソーラーシートや通信ユニット等を、
外壁やフェンスに自由に取り付け

製品特長

- 電源の確保ができない場所で、通信カメラ (オプション) やLED照明 (TFL) を利用可能。
- 基礎工事が不要 (打込み杭固定タイプ・重り固定 (置き型) タイプをラインアップ)。
- 設置後、取り外して別の場所で再利用が可能。
- ソーラーシートを巻きつけ、ポール一体型太陽電池を実現。
- 不日照が続いても、5日間の夜間点灯能力 (付属LED照明の場合)。

カメラ付き遠隔通信ユニット
T-05L (別売オプション)



※写真はオフグリッドフットライト (TFL-900S) の例
※別売オプションのカメラ付き遠隔通信ユニットを取り付けた状態

カメラ付き遠隔通信ユニット

稼働状況をモニタリング

太陽光発電状況・蓄電量・ライトやセンサーの稼働状況を、管理画面からモニタリングできます。



※ 上図の管理機能内容は一例です。実際の機能はお申込内容によって変化します。詳しくはお問い合わせください。

- ・複数台設置した場合も一目で状態確認ができる。
- ・稼働状況をCSVで出力。
- ・保守管理を遠隔から簡単に。

※ 通信カメラの画像通信・稼働状況のモニタリングには別途通信費用等が必要です。

■主な仕様

TFL-900S シリーズ オフグリッドフットライト

オフグリッド電源ポール（型式先頭 TFX）の仕様は、下表より LED 照明ユニットを除いた内容となります。

型式		TFL-900S	TFL-901S	TFL-910S	TFL-911S
設置タイプ		打込み式		置き型	
シート取付タイプ		巻付タイプ	貼付タイプ	巻付タイプ	貼付タイプ
防水性能※1		IP65			
本体	材質	スチール（溶融亜鉛メッキ）・ステンレス（ウレタン塗装）・樹脂			
	外形寸法	φ227mm×H1668mm（打込み部除く）		φ172mm×H1776mm	
	製品質量	12.2kg	11.7kg	12.2kg	11.7kg
LED照明ユニット (TFL型式品のみ)	消費電力	4W※2			
	不日照制御能力	最長40時間（8時間×5日）※3			
ソーラーシートユニット	発電素子種類	SA1001			
	発電能力	20W※4			
コントロール/ バッテリーユニット	LED制御方式	PWM			
	制御電圧	DC12V			
	動作温度	-10℃～+45℃			
	セル種類	IP1001			
	電池容量	256Wh			
	システム電圧	DC12V			

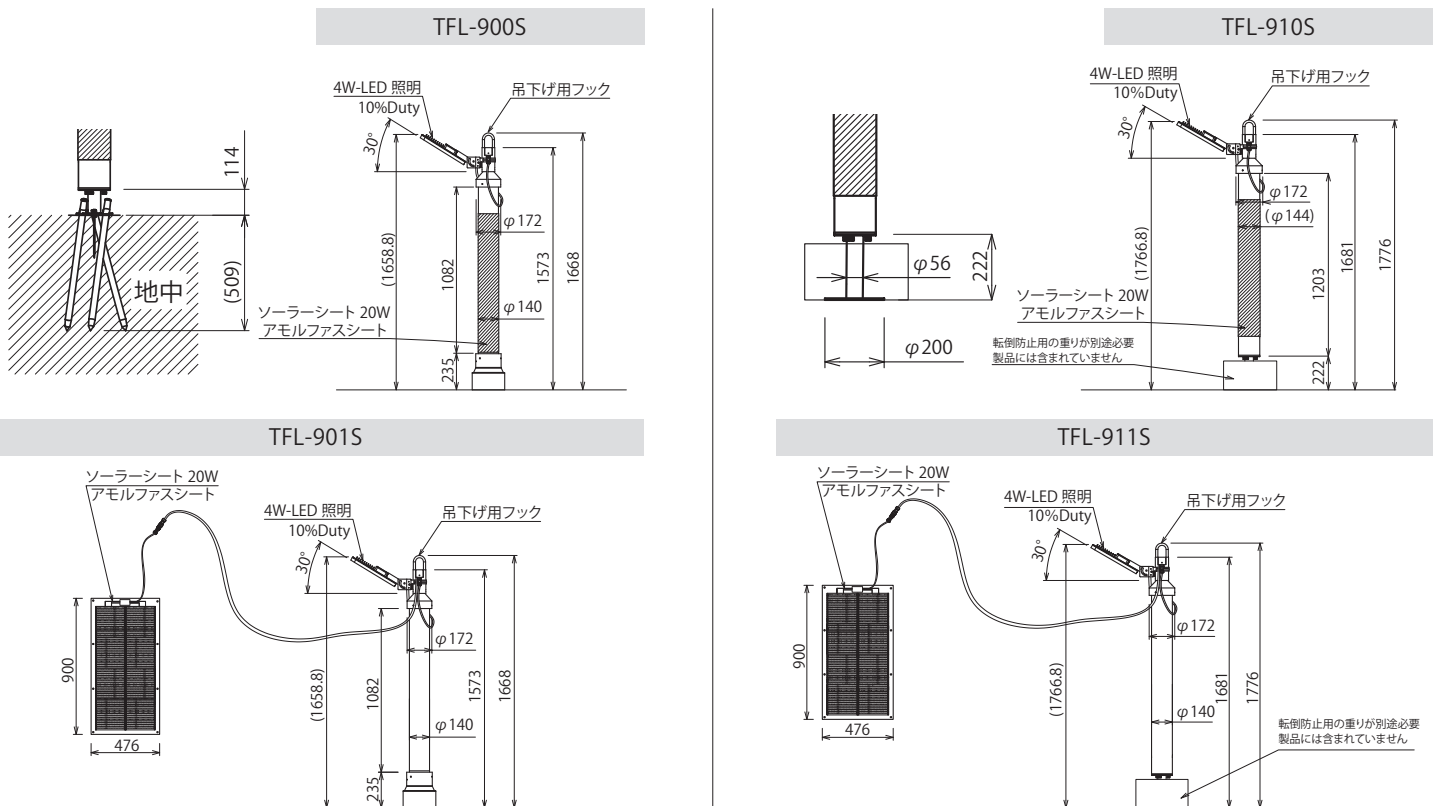
※1 各種ユニットの防水性能です。ソーラーシートユニットはソーラーシート部のみです。※2 約 10%に調光し出力を行っております。

※3 蓄電容量により変化する為、上記数値を保証するものではありません。※4 発電効率は日照条件によって変化するため、上記数値を保証するものではありません。

T-05L カメラ付き遠隔通信ユニット（別売オプション）

型式	T-05L	
カメラ付き 遠隔通信ユニット※1	外形寸法	W157.2mm×H200mm×D127mm（取付金具含まず）
	使用温度	-10℃～+45℃
	通信方式	LTE Cat-M1
	入力電圧	DC12V/DC24V
	カメラ画素数	最大 1280(H)×960(V)
	画角	220°
	撮影機能	HDR撮影/低照度撮影/接写機能

※1 通信及び撮影インターバルは、QVGA 画質 10分/回となります。低照度撮影時は周辺環境により撮影画像に影響がある場合があります。



オーエスグループ



お問い合わせはコンタクトセンターへ 受付時間：平日 9:00～17:50 ※土日祝祭日を除く

Tel 0120-380-495

Fax 0120-380-496

上記番号に接続できないお客様は次の番号におかけください。

TEL03-3629-5211 FAX03-3629-5214

<https://www.os-worldwide.com>

info@os-worldwide.com

キヤミを大切に

価格はすべてオープンです。

●記載内容は 2024 年12月現在のものです。●商品の色は印刷の性質上、実物と異なることがあります。ご了承ください。●製品は改良のために予告なしに仕様を一部変更する場合があります。