

薄型ディスプレイ両面天吊りハンガーDH-470

安全に、簡単に！縦付け・横付けができる最大搭載質量 80kg (2面)の
薄型ディスプレイハンガー

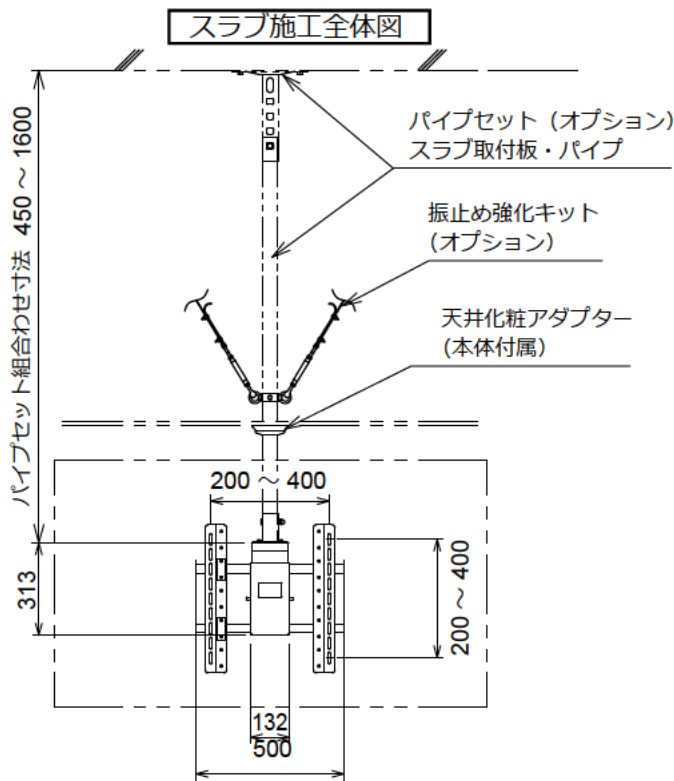


40年を超える
テレビハンガー
ブランドが
お約束する
安心と信頼。

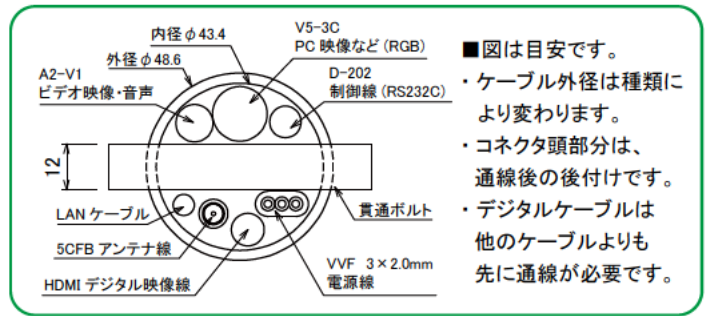
ダブルコンセント装備

- 一本のパイプ（別売）で2枚のディスプレイを設置可能。
- 背中合わせのV字2面設置タイプ。
- 設置後にハンガー本体を360°回転可能。
- 本体が2ユニット構成のため、本体設置工事と、ディスプレイ取り付けの作業を個別に行うことが可能。
- 本体設置後のユニットに、ディスプレイ取り付け側ユニットを引掛ける簡単取付。
- 本体内にダブルコンセント装備可能。（コンセントは付属品）
- 豊富なパイプセット（別売）で、天井高に応じた設置が容易。
- 振れ止め強化キット（別売）を使用し、安全面も強化。
- パイプ内にケーブル類を収納し、外観にも配慮。
- 従来品 DH-460（ディスプレイ1枚用）とパイプセットが共用のため、交換設置が容易。

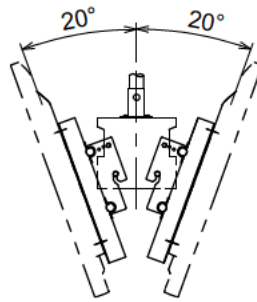
外形寸法図



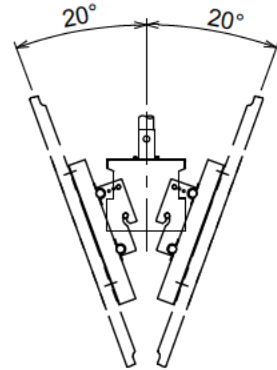
パイプ通線イメージ



2面横取付け傾斜時



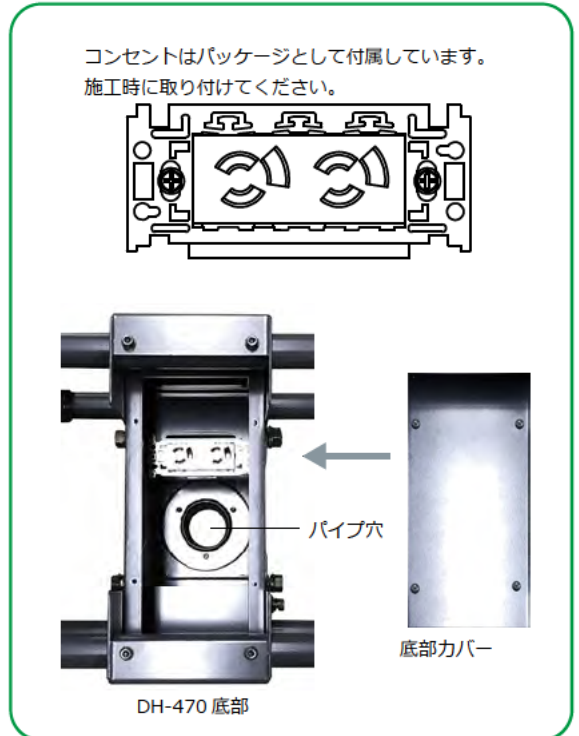
2面縦取付け傾斜時



主な仕様

製品名	薄型ディスプレイハンガー
型式	DH-470
JANコード	4942465023278
本体色	日塗工 N-30 相当ブラック
主材質	SPHC, SPCC, STKM, SS400 (ねじ類)
ディスプレイ設置形態	両面 (背中合わせ) 縦設置・横設置
対応ディスプレイサイズ	40 ~ 50 型 (縦設置) 40 ~ 65 型 (横設置)
最大搭載質量 (kg)	80 (40 × 2 台)
傾斜角度 ※1	3 段階 (0°、10°、20°)
本体による高さ調整 ※2	取付金具側にてセンターより プラスマイナス 100 (100 ピッチ)
ディスプレイ取付仕様	ユニバーサル金具 W=200~400、H=200~400
製品質量 (kg)	約 15.0
付属品	<ul style="list-style-type: none"> ディスプレイ取付用ねじセット × 1 式 十字穴付き六角アプセットボルト スプリングワッシャー付きナット 補助板、平座金、スペーサー ダブルコンセント 15A・125V × 1 天井化粧アダプターセット × 1 六角レンチ (M6 用) × 1 六角レンチ (M8 用) × 1
オプション	アジャストパイプ、パイプセット、振れ止め強化キット

ダブルコンセント (15A・125V)



※1 DH-470 の縦設置の場合は取り付ける機種により 20° 傾斜ができない場合があります。
 ※2 天井面からの高さ調整は、別売ハンガー用パイプセットにより行います。

