

## 低天井用プロジェクターハンガー HP-100

## 大型プロジェクターが搭載可能な コンパクト低天井用天吊ハンガー

10年  
保証



- 最大搭載質量 30kg
- 大型プロジェクターの搭載に対応
- ユニバーサルタイプの低天井用ハンガー
- 天井側の取付プレート、本体、プロジェクター側のスライドプレートをセパレート化可能
- 取付高さ調整・回転角度調整・傾斜角度調整  
左右角度調整・レンズ芯位置調整可能
- ホームシアター用 4K ~ 8K 対応のプロジェクターに対応
- 伸縮性のあるアジャストアームを採用
- 標準品の脱落防止ワイヤーがあり、落下防止として安心

HP-100 用取付板

オプション

### H-P01

HP-100 にソニー製 4K ビデオプロジェクター VPL-XW7000・VPL-XW5000 を搭載時に使用する専用プレート。



最大搭載質量 **30kg**



プロジェクター  
取付対応検索

プロジェクターを取付  
可能なハンガーを簡単検索



### 特長1 | 搭載質量最大 30kg



従来のプロジェクターハンガー（ユニバーサル仕様）は、質量 10kg までの搭載対応でしたが本商品は質量 30kg まで搭載可能です。

省スペースで設置



対応機種

Optoma  
・ ZU720T (12.5kg)  
・ ZU750 (17.4kg)

JVC ケンウッド  
・ D-ILA プロジェクター

### 特長2 | セパレートタイプ

天井取付部



天井取付部、本体、プロジェクター取付部が3分割でき、天井取付部の金具を取り付けた後にプロジェクターの取り付けが可能です。

本体



組立後



プロジェクター取付部

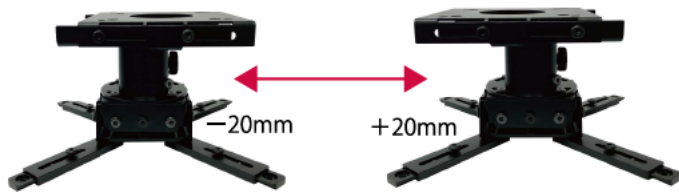


施工しやすい



特長 3 | 各種調整機能搭載

① レンズ芯位置 ±20mm



プロジェクターを天井に設置後、左右の位置調整ができます。スクリーンセンターへの位置合わせが容易な仕様となっています。

② 回転角度 ±12°



プロジェクターが斜めに傾いても調整ができます。

③ 傾斜角度 ±8°



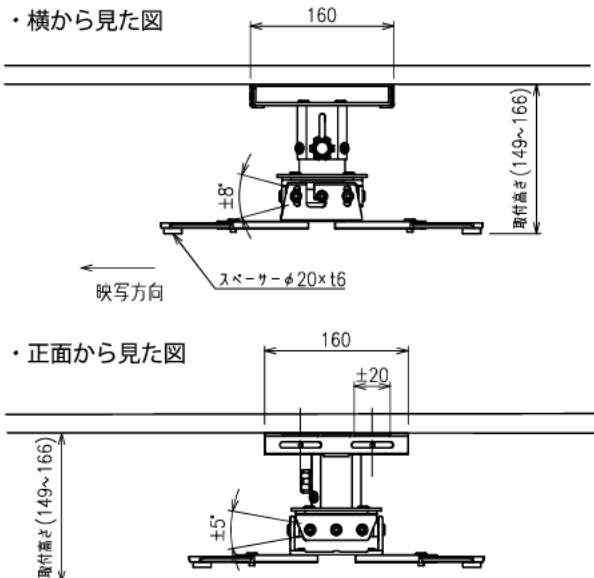
画面の傾きを調整。

④ 取付高さ 17mm



設置後の高さ調整。

外形寸法図



主な仕様

型式	HP-100
主材質	アルミ、スチール
本体色	ブラック（日塗工 N-10相当）
最大搭載質量	30kg
本体質量	約2.3kg
外形寸法	W428×D415×H149~166mm
取付高さ調整	17mm
回転角度調整	±12°
傾斜角度調整	±8°
左右角度調整	±5°
レンズ芯位置調整	±20mm

