

搭載質量10kgまでの小型プロジェクター用天吊り金具。 レンズ芯とパイプ芯を合わせる「取付ベース」

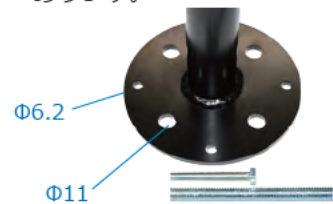


【HPC-W 取付ベースタイプの主な特長】

- 搭載質量 10kg までのプロジェクターに対応する、小型プロジェクター専用ハンガー。
- ご使用のプロジェクターに合わせて、取付穴加工し出荷するので、レンズ芯とパイプ芯のセンター合わせが容易。
- 専用スラブ取付パイプでスラブ直接設置も可能（ご発注時選択）。
- スラブ取付け仕様（4 製品）は、プロジェクターの高さを 25mm 単位で 8 段階の高さ調整が可能。
- パイプ長は 153mm から 1000mm まで 7 通りの長さから選択可能。
- 天井直付け仕様品は、HDMI などの小径のケーブルであればパイプ内通線が可能。
※ケーブルが小径でも、端子部の形状により通線できない場合もあります。
- 脱落防止ワイヤーと R ピンによる、2 重の落下防止策で安全。
- 取付後 360°の回転角度調整可能。
- 白と黒の本体色からプロジェクターや設置環境によって選択可能。

【天井取付パイプ】

天井取付パイプは、M6×50 のボルトで取り付けていただく他全ねじ用のΦ11の穴も穿孔してあります。



プロジェクター取付部（取付ベース）



- 取付ベースのスリットは、プロジェクターの取付位置をできるだけレンズセンター寄りに合わせるために吊金具の位置を決めるためのものです。
 - 更にお客様が設置されるプロジェクターの、取付穴位置に合わせて、吊パイプセンターとプロジェクターレンズセンターが合うように、取付ねじ位置に穿孔します。
- ※取付ベースの利点を最大限に生かしていただくために、あらかじめ吊金具ご発注時にプロジェクターの機種をお決めください。

下向き投写



横向き投写



取付ベースは、下向き・横向きにも対応します。
プロジェクターの投写条件をご確認ください。

小型プロジェクターハンガー（取付けベース） HPC-W



パイプ種類（型式）

（ご注意）

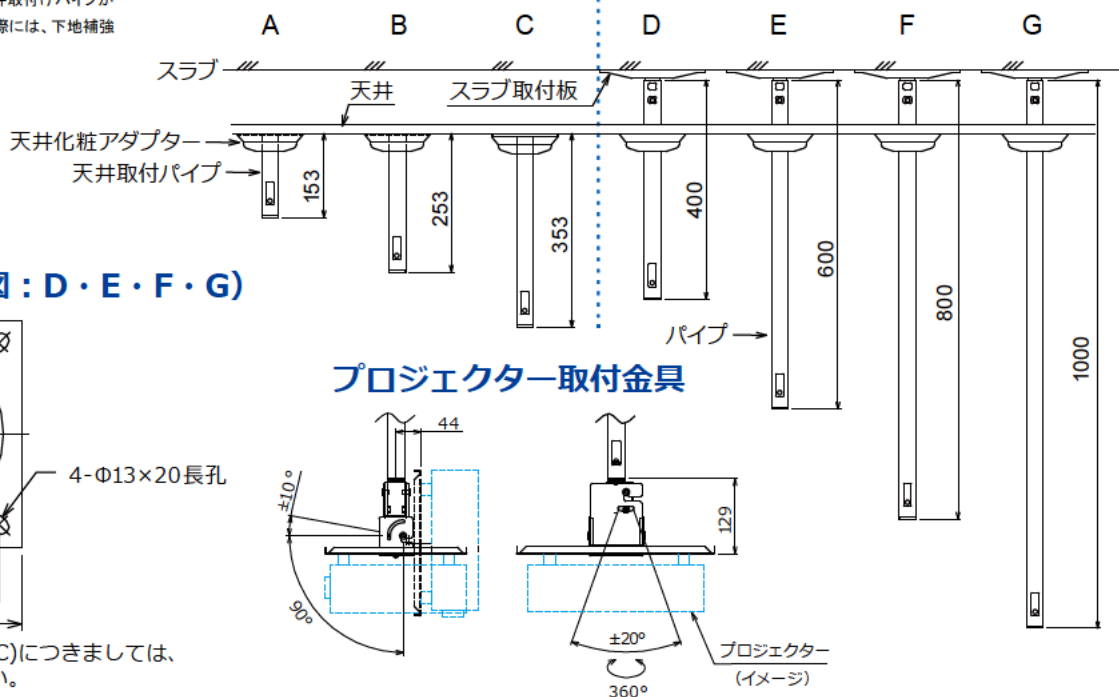
■天井直付けタイプ（A、B、C）には、天井取付けパイプがセットされています。取付けパイプ固定の際には、下地補強を十分に行ってください。

■スラブ取付けタイプ（D、E、F、G）には、天井取付けパイプの代わりにスラブ取付け板がセットされています。パイプ長さは、下記の表から天井裏高に合わせてお選びください。

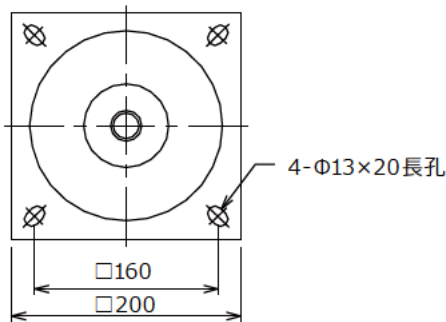
天井直付けタイプ スラブ取付けタイプ

セット品：天井取付けパイプ

セット品：スラブ取付け板



スラブ取付け板（図：D・E・F・G）



天井取付けパイプ（A・B・C）につきましては、表面写真をご参照ください。

型式の見方

HPC - 010 W 1 K - B 11

プロジェクター
天吊りハンガー

W:取付けベース
U:
ユニバーサル

塗装色
K:黒
W:白

パイプ種類
(A～G)

小型プロジェクターハンガー（取付けベース） HPC-W 仕様表

黒型式	HPC-010W1K-A11	HPC-010W1K-B11	HPC-010W1K-C11	HPC-010W1K-D11	HPC-010W1K-E11	HPC-010W1K-F11	HPC-010W1K-G11
黒 JAN コード	4942465019776	4942465019783	4942465019790	4942465019806	4942465019813	4942465019820	4942465019837
黒 塗装色	ブラック（アクリル樹脂塗装）						
白型式	HPC-010W1W-A11	HPC-010W1W-B11	HPC-010W1W-C11	HPC-010W1W-D11	HPC-010W1W-E11	HPC-010W1W-F11	HPC-010W1W-G11
白 JAN コード	4942465019707	4942465019714	4942465019721	4942465019738	4942465019745	4942465019752	4942465019769
白 塗装色	ホワイト（アクリル樹脂塗装）						
主材質	SPHC、STKM、SS400、PP樹脂						
最大搭載質量 (kg)	10.0						
本体質量 (kg)	約 3.0	約 3.2	約 3.3	約 4.7	約 4.9	約 5.2	約 5.5
天井取付パイプ長さ(mm)	153 (S)	253 (M)	353 (L)	-	-	-	-
スラブ取付用パイプ長さ(mm)	-	-	-	400	600	800	1000
高さ調整 ※可能範囲(mm)パイプ+金具	282 (固定)	382 (固定)	482 (固定)	547 ~ 722 (25mm 単位)	747 ~ 922 (25mm 単位)	947 ~ 1122 (25mm 単位)	1147 ~ 1322 (25mm 単位)
回転角度調整	360°						
傾斜角度調整	+10° ~ -90°						
左右角度調整	±20°						
付属品	天井取付けパイプ:1、プロジェクター取付ねじセット:1式、製品組立用ねじセット:1式、天井化粧アダプター:1、脱落防止ワイヤー:1、組立設置説明書:1			スラブ取付け板:1、パイプ:1、プロジェクター取付ねじセット:1式、製品組立用ねじセット:1式、天井化粧アダプター:1、脱落防止ワイヤー:1、組立設置説明書:1			

※ A・B・C は天井面からの寸法、D・E・F・G はスラブ面からの寸法です。

オーエスグループ



キチンと加圧

〈お問い合わせはコンタクトセンターへ〉 受付時間：平日 9:00～17:50 ※土日祝祭日を除く

Tel 0120-380-495

Fax 0120-380-496

上記番号に接続できないお客様は次の番号におかけください。

TEL03-3629-5211 FAX03-3629-5214

https://www.os-worldwide.com

info@os-worldwide.com

価格はすべてオープンです。

●記載内容は 2024 年 4 月現在のもので、●商品の色は印刷の性質上、実物と異なることがあります。ご了承ください。●製品は改良のために予告なしに仕様を一部変更する場合があります。