

フロアサイネージ用天吊金具

# HPF シリーズ

- リフレックスミラーを使用し、プロジェクター投写画像を床面に映し出すフロアサイネージ用天吊金具。
- プロジェクターを水平姿勢で設置できるため、下向き投写不可のランプ光源プロジェクターにも対応。
- 天井高が低く十分な投写距離を確保できない環境でのフロアサイネージにも最適。
- 搭載するプロジェクターの質量や大きさ、取付方法に応じた5種類のラインアップを用意。
- プロジェクター取付部にはユニバーサルタイプや取付ベースタイプなど、数多くの納入実績のあるオーエス従来のプロジェクター取付金具を付属。
- エクステンダーやSTBなどを設置しやすいように周辺機器取付ベースを別途オプション (H-M01) にて用意。

## 下向き投写不可のプロジェクターにも対応

水平姿勢で設置し、ミラー反射にて映像投写することで、下向き投写が不可能なプロジェクターであっても利用可能。また、ミラー反射することで、天井高が低く十分な投写距離が確保できない環境においても、自由度の高いフロアサイネージの設置を実現します。

## 搭載するプロジェクターに応じて選べる

プロジェクター取付部には、ユニバーサルタイプや取付ベースタイプなど、プロジェクター天吊金具をセット。搭載するプロジェクターに応じた商品選定が可能です。

## さまざまなシーンで活用

さまざまなロケーションや制約下での設置もお問い合わせください。ご要望に応じた投写プラン図などシミュレーションもお手伝いいたします。

- ・店舗内や店舗前の通路でのアイキャッチとして
- ・企業のショールームでの情報発信ツールとして
- ・アミューズメント施設での体験型コンテンツとして

### オプション

周辺機器取付ベース

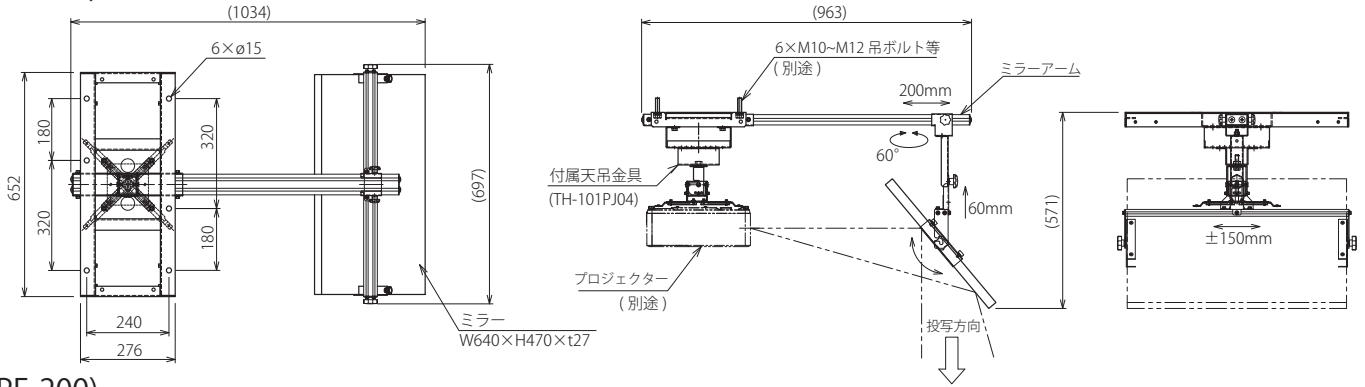
**H-M01**



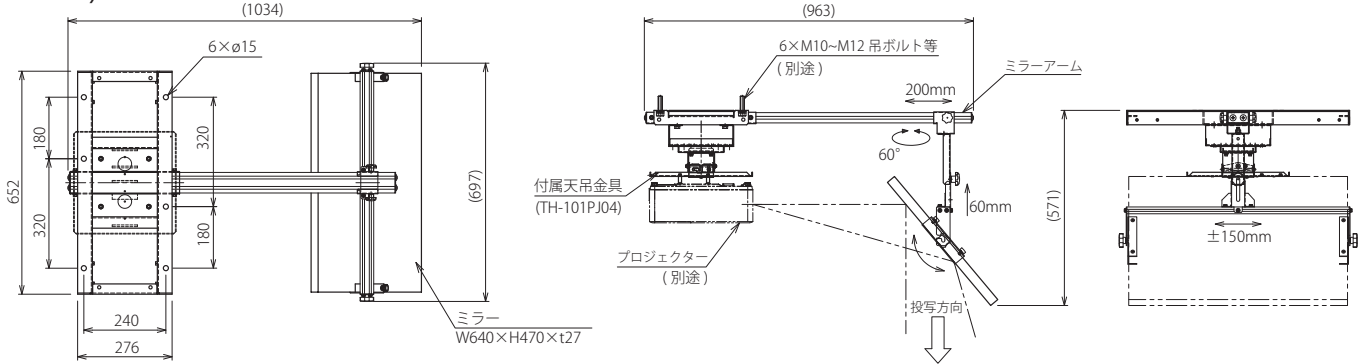
プロジェクター搭載イメージ  
(HPF-220)

# 外形寸法図

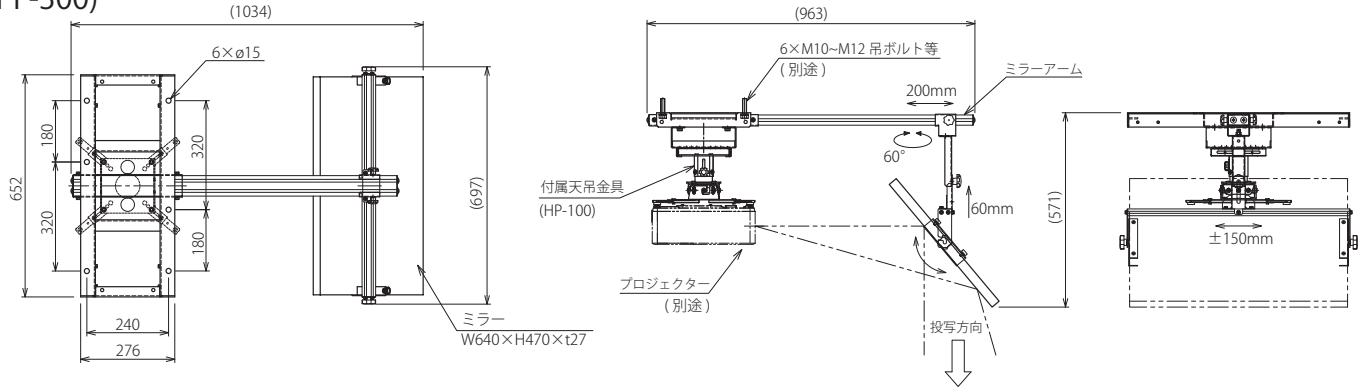
## (HPF-100)



## (HPF-200)



## (HPF-300)



# 仕様表

型式	HPF-100	HPF-200	HPF-210	HPF-220	HPF-300
JANコード	4942465031198	4942465031204	4942465031211	4942465031228	4942465031235
主材質	スチール、アルミ、樹脂				
外観色	ブラック (日塗工 N-10) 5分つや相当				
最大搭載質量	天吊金具取付部: 50kgf、ミラー取付部: 4kgf、周辺機器取付ベース部: 6kgf				
付属天吊金具	HPC-010U1K-P1	TH-101PJ04	TH-111PJ04	TH-151PJ04	HP-100
付属天吊金具質量	1.3kg	3.6kg	5.0kg	3.3kg	2.3kg
付属天吊金具最大搭載質量	10kgf		25kgf		30kgf
プロジェクター取付調整	各天吊金具に準じる				
ミラー位置調整	ねじ固定式: 上下方向 60mm、前後方向 200mm、左右方向 ±150mm、回転方向 60°				
外形寸法	W697×D1034×H571mm				
製品質量	フレーム部 11.1kg+ミラー 1.6kg+各付属ハンガー質量				
製品質量合計	約 14.0kg	約 16.3kg	約 17.7kg	約 16.0kg	約 15.0kg
付属品	製品組立用ねじセット × 1、プロジェクター取付用ねじセット × 1、ミラー (W640×H470×t27) × 1				
オプション	H-M01 周辺機器取付ベース				

- ・仕様及びデザインは、予告なく変更する場合があります。
- ・設置に使用するアンカー類は、施工現場を確認のうえ適切な物を別途ご準備下さい。
- ・搭載プロジェクターについては、各天吊金具に準じます。
- ・搭載プロジェクターは、キーストン補正 ±30° 以上可能な機種を推奨します。

# オーエスワールドワイド



キヤクを大切に

〈お問い合わせはコンタクトセンターへ〉 受付時間: 平日 9:00~17:50 ※土日祝祭日を除く

**Tel 0120-380-495**

**Fax 0120-380-496**

上記番号に接続できないお客様は次の番号におかけください。

TEL03-3629-5211 FAX03-3629-5214

<https://www.os-worldwide.com>

[info@os-worldwide.com](mailto:info@os-worldwide.com)

価格はすべてオープンです。

●記載内容は 2025 年 4 月現在のものです。●商品の色は印刷の性質上、実物と異なることがあります。ご了承ください。●製品は改良のために予告なしに仕様を一部変更する場合があります。