

手動スクリーン 80~120型

# SMD

防炎品  
(マスクなし)



ワンタッチで固定できるタイプの  
スライディングブラケット



シンプルなデザインのベーシックな  
アスペクトフリースクリーン。  
1台のスクリーンで、画面比率(アスペクト比)  
の異なる同じサイズの投写が可能。

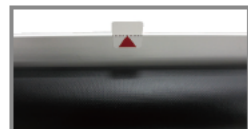
- シンメトリー構造でスクリーンのセンター出しが容易
- マスクが無いアスペクトフリースクリーン
- ボールストップ機構採用。スクリーンの引き出し、巻上の操作がスムーズ
- ソフトウインド機構が巻き上げ時の急激なショックを緩和
- 設置した時のブラケットが見えにくい湾曲なデザイン
- ワンタッチで固定できるレバーロック式のスライディングブラケットを標準付属
- スクリーン生地は防炎品で、公共の施設にご利用いただけます

## 手動スクリーンの特長

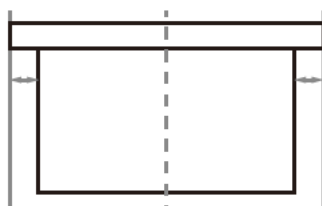
- スクリーンの引き出し、再度の引き出し、巻き上げの操作がスムーズなボールストップ機構。
- ソフトウインド機構が、巻き上げ時の急激なショックを緩和。

## 設置しやすいシンメトリー構造

ケースから生地までの長さが両端共に同じでセンター出しが容易です。



センターマークを貼付け(剥離可能)



外形寸法でセンターを計算できます。

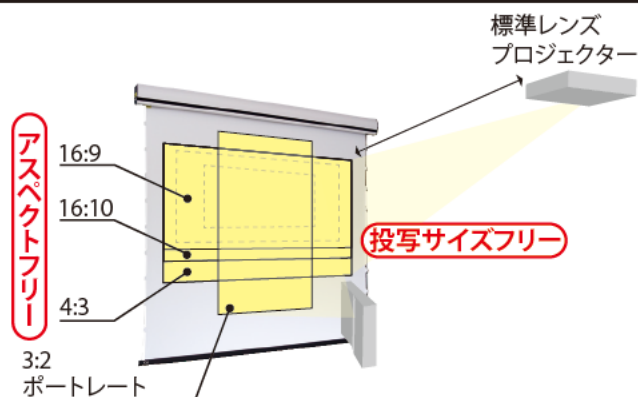
## シンプルな湾曲デザインホワイトケース

スクリーン取付部のブラケットが見えにくいこだわりの湾曲デザイン。



## 選定に迷ったら「アスペクトフリー」

プロジェクターの解像度設定を、  
PC やソースに合わせて変えたい時に、  
同じスクリーン面で**最大画像**を得られるのが  
「アスペクトフリースクリーン」です。



## 標準付属品

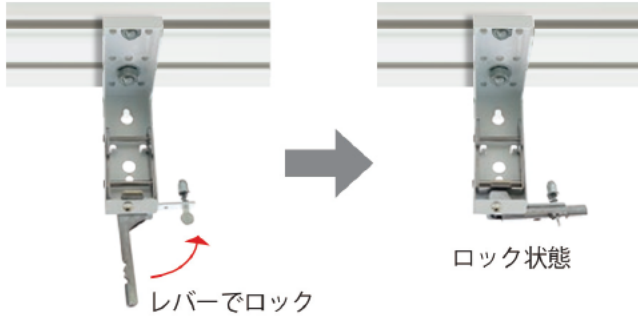
### ■スライディングブラケット (S-M5)



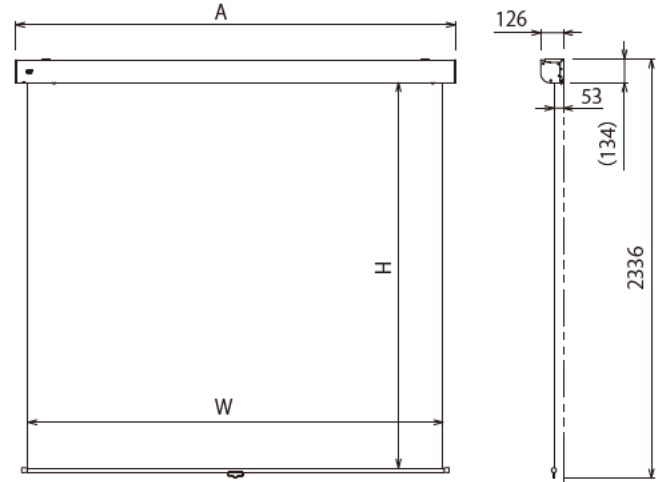
### ■アルミフック棒 (HK) 長さ 1220mm



### ワンタッチで固定できるレバーロック式のブラケット



## 外形寸法図



## 主な仕様

型 式		スクリーンサイズ W×H(mm)	画面サイズ			外形寸法(mm) A	製品質量 (kg)	適用 アルミボックス
基本型式	対応生地		16:9	16:10	4:3			
SMD-083FN-1-WG103	WG103	1871 × 2150	85	83	90	2008	10.1	AL-220X
SMD-103FN-1-WG103	WG103	2314 × 2150	106	103	112	2451	11.8	AL-260X
SMD-123FN-1-WG103	WG103	2757 × 2150	126	123	134	2894	13.6	AL-300X

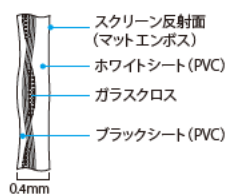
※スクリーンには上部に継ぎ目が入ります。

## 生地仕様

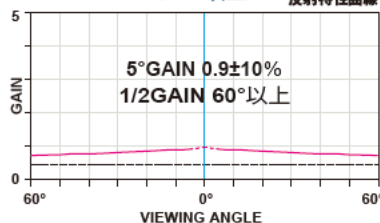
### WG103 防炎品

最も一般的なホワイト。平面性に優れ多方面に適用するスクリーンです。

#### ■5°ゲイン 0.9±10%



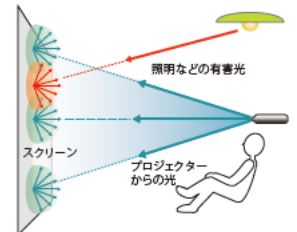
#### ■ハーフゲイン角 60°以上



## スクリーン生地の種類-拡散型の特長-

全員がほぼ同じ画質で映像を見れる

全方向に拡散反射するので視野角が広く、どの位置からでも同質の映像を見る事ができるため最も使用されているスクリーンです。



# オーエスクリーン



〈お問い合わせはコンタクトセンターへ〉 受付時間: 平日 9:00~17:50 ※土日祝祭日を除く

TEL 0120-380-495

Fax 0120-380-496

上記番号に接続できないお客様は次の番号におかけください。

TEL03-3629-5211 FAX03-3629-5214

<https://www.os-worldwide.com>

info@os-worldwide.com

●記載内容は 2023 年 11 月現在のものです。●商品の色は印刷の性質上、実物と異なることがあります。ご了承ください。●製品は改良のために予告なしに仕様を一部変更する場合があります。

キヤクを大切に

価格はすべてオープンです。