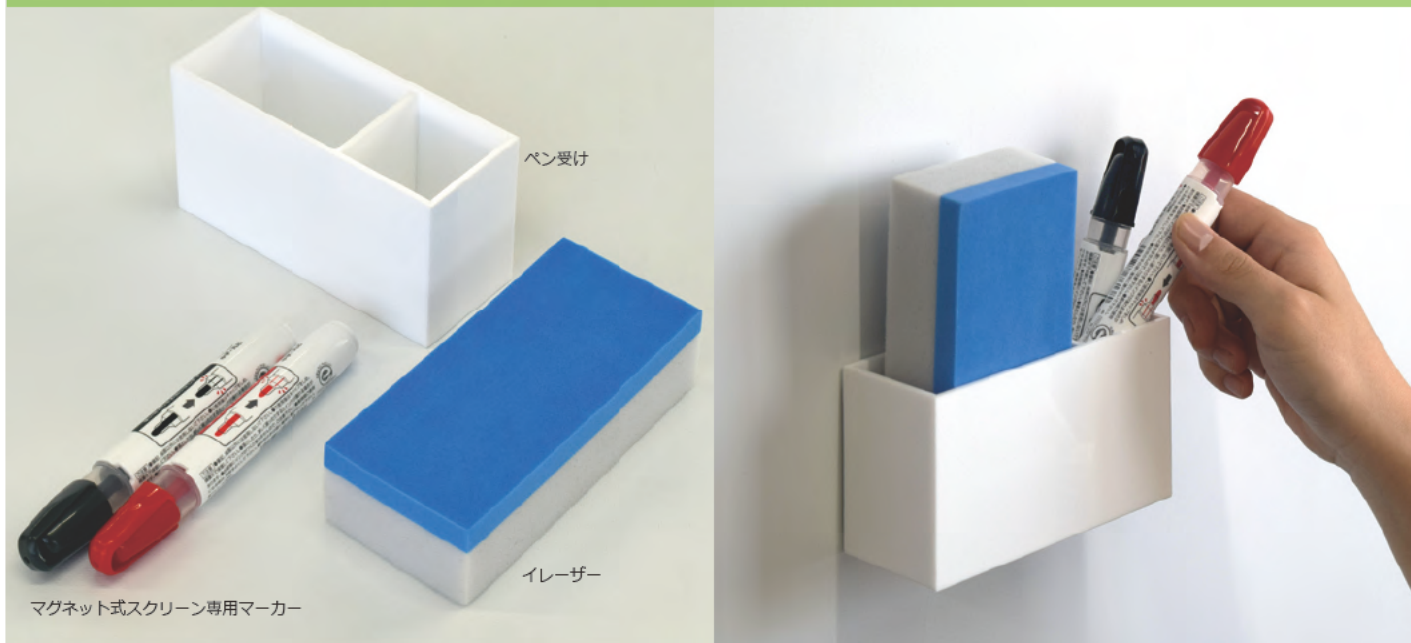


マグネット式スクリーンを、いつまでも美しくご使用いただくために。

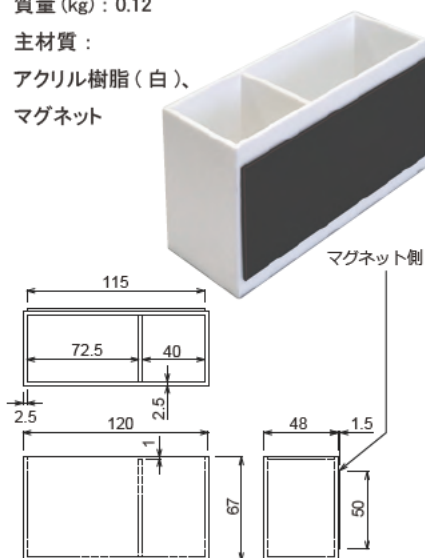
マグネット式スクリーンに適合した専用マーカーと、  
きれいに消せるイレーザーを、ペン受けとセットにしました。

マーカー・イレーザースセット (W-K01) のセット内容 セット型式：W-K01、JANコード：4942465022004



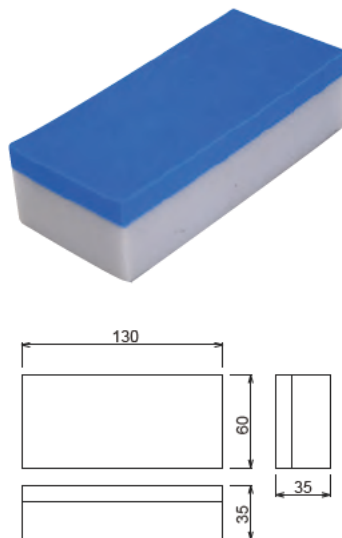
**ペン受け※**

入数：1個  
外形寸法 (mm)：L120×D49.5×H67  
(マグネット部含む)  
質量 (kg)：0.12  
主材質：  
アクリル樹脂 (白)、  
マグネット



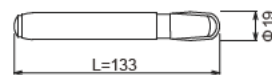
**専用イレーザー**

入数：1個  
外形寸法 (mm)：L130×D60×T35  
質量 (kg)：0.01  
主材質：PE 樹脂



**専用マーカー**

入数：2本 (赤・黒各1本)  
外形寸法 (mm)：L133× 外径 19  
質量 (kg)：0.02  
主材質：PP 樹脂



※L 寸とφは目安の寸法です。

※ペン受けは、マーカー・イレーザースの専用収納ボックスです。マグネットの磁力には限りがありますので、ご使用に関しては、他の用途にはお使いにならないでください。

**オーエスクリーン**



キレイを大切に

〈お問い合わせはコンタクトセンターへ〉 受付時間：平日 9:00～17:50 ※土日祝祭日を除く

**Tel 0120-380-495**

**Fax 0120-380-496**

上記番号に接続できないお客様は次の番号におかけください。

TEL03-3629-5211 FAX03-3629-5214

<https://www.os-worldwide.com>

[info@os-worldwide.com](mailto:info@os-worldwide.com)

価格はすべてオープンです。

●記載内容は 2024 年 4 月現在のものです。●商品の色は印刷の性質上、実物と異なることがあります。ご了承ください。●製品は改良のために予告なしに仕様を一部変更する場合があります。