

超短焦点
スロジクター
推奨

広げながら設置、巻きながら畳む

RoHS

簡単設置のホワイトボード兼用スクリーン



写真：WRM-070F-MH1

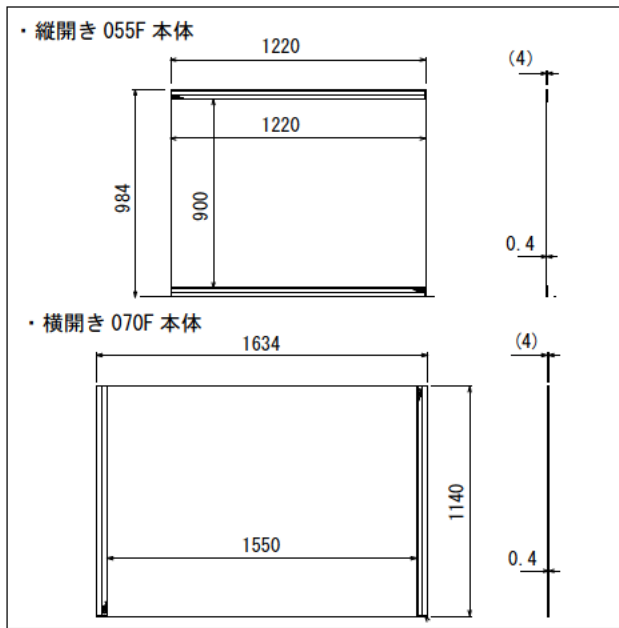
教室間の頻繁な移動も楽々

軽量・手巻き収納型。平面性に優れた
オーエスマグネット式スクリーン

《特長》

- 1) 広げながら設置、巻きながら畳む簡単設置・簡単収納。
- 2) スプリングなどの機構がなく、縦置き収納も可能。
(専用収納ケースに入れて保管 / ケースは標準付属)
- 3) ホワイトボードマーカーで書き込み自由。きれいに書いてきれいなふき取り。(マーカー、イレーザー付属)
- 4) 環境にやさしい紙筒ケース。堅牢な防滴仕様。
- 5) 軽量で、取付・収納・持ち運びが楽。
- 6) ケースは持ち運びのためのショルダーベルト付き。
- 7) 横開きは曲面黑板にも対応(曲面黑板は短焦点プロジェクターの映像が正しく表示されない場合があります)

■外形寸法図



プロジェクター投写用ホワイトボード・モバイルスクリーン

- マグネットのきく黑板や、パーティションに貼り付けるだけ。
- 0.4tの厚みのあるシートのため、しっかりとしたホールド感で平面性を保持し、マーカー使用の際は滑らかな書き味、プロジェクター投写時はゆがみの無い鮮やかな映像再現が可能。
- 黑板に貼っても違和感の無い一体感のあるデザイン。

- セット一式
- ・シート本体
 - ・収納ケース
 - ・イレーザー
 - ・マーカー(赤・黒)



■製品仕様 ※設置方向は左右(055F)、天地(070F)どちらからでも可能です。

型式	設置方向	イメージサイズ W×H (mm)	収納寸法 φ×L(mm)	映写可能最大インチサイズ			質量 本体/収納時 (kg)
				NTSC(4:3)	HD(16:9)	WXGA(16:10)	
WRM-055F-MV1	縦方向	1220×900	85×1260	59型	55型	56型	約2.0/約3.0
WRM-070F-MH1	横方向	1550×1140	85×1180	74型	70型	72型	約3.0/約3.7
主材質	取手部/フェライト磁石、PVC ・スクリーン部/フェライト粒子、表面フッ素複合ポリエステル						
塗装色	取手部 / 白						
付属品	マーカー(赤×1・黒×1)、イレーザー、マジックテープ、収納ケース(ショルダーベルト付)						

オーエスクリーン®



キヤクをカクキ

〈お問い合わせはコンタクトセンターへ〉 受付時間: 平日 9:00~17:50 ※土日祝祭日を除く

Tel 0120-380-495

Fax 0120-380-496

上記番号に接続できないお客様は次の番号におかけください。

TEL03-3629-5211 FAX03-3629-5214

https://www.os-worldwide.com

info@os-worldwide.com

価格はすべてオープンです。

●記載内容は 2024 年 4 月現在のものです。●商品の色は印刷の性質上、実物と異なることがあります。ご了承ください。●製品は改良のために予告なしに仕様を一部変更する場合があります。