



用途に応じて選びやすい、3種類の「電動吊りバトン」



美術バトン

広告や掲示物などを懸垂する吊りバトン。ポスターやPOP、社旗、国旗、看板、スクリーン、垂れ幕、カーテンなど様々なものを昇降できます。小型のバトンなどはご家庭でも利用可能です。



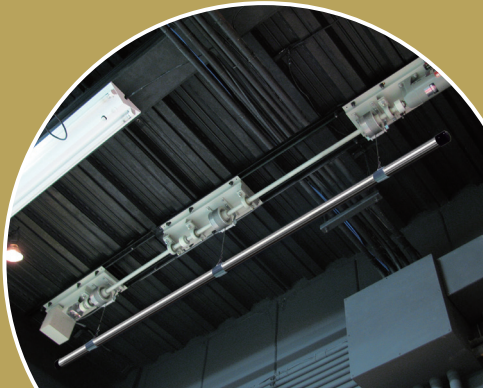
照明バトン

直線角型パイプにショップライト用ダクトレールを標準装備。ケーブルリール（ケーブル付）も標準付属し、照明器具をご用意いただければライティング設備としてすぐに利用可能です。



演出バトン

自在に速度変化させながら任意の位置で停止・再始動が可能で、意図した動作を忠実に再現。垂直動作のほか水平動作、複数台のモーターユニットを用いた同期動作など、自由自在な演出を実現します。



「オーエスの電動吊りボタン」は豊富なラインアップ

製品詳細はWEBサイトをご参照ください。

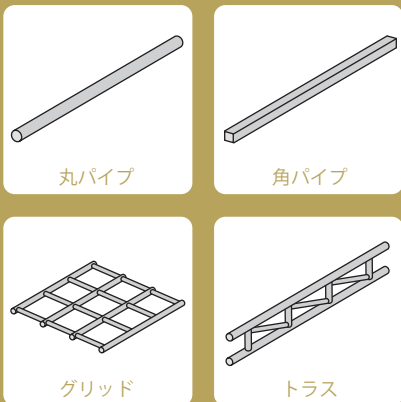


分類		美術ボタン		照明ボタン		演出ボタン		
	吊荷重 (kgf)	基本型式	吊元形状	基本型式	吊元形状	基本型式	吊元形状	
耐荷重 ↓	コンパクト	3	BEC	○パイプ				
	小型	15	BES	○パイプ				
	中型	50	BEM	○パイプ □パイプ	BLM	□パイプ	BPM	○パイプ
	大型	80	BEL	○パイプ □パイプ	BLL	□パイプ	BPL	○パイプ
		100	BED	○パイプ □パイプ	BLD	□パイプ	BPD	○パイプ
	特大型	150	BET	○パイプ □パイプ グリッド トラス	BLT	□パイプ トラス		
250		BEX	○パイプ □パイプ グリッド トラス	BLX	□パイプ トラス			

「オーエスの電動吊りボタン」へのこだわり

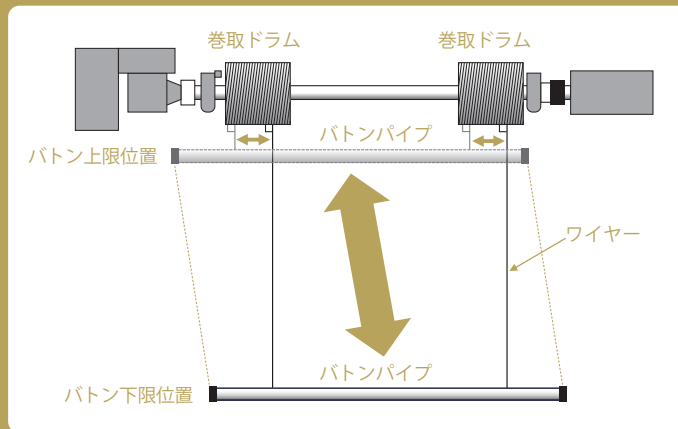
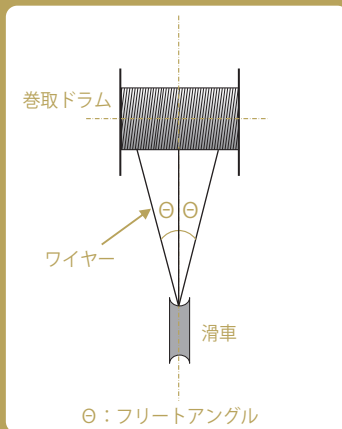
多様な吊元形状

用途にあわせて吊元形状を、丸・角パイプ、グリッド、トラスよりお選びいただけます。(ラインアップは型式参照)



ゼロフリートの採用

ボタン昇降時に、巻取ドラムを左右に水平移動しながらワイヤーを巻き取ります。安全設計思想にもとづき、フリートアングルの最も安全な直角に保ちます。(特大型ボタンは対象外)



ケーブルリールと配線ダクトレールを標準装備 (照明ボタン)

照明器具をご用意いただき、電源をつなぐだけでライティング設備ができます。

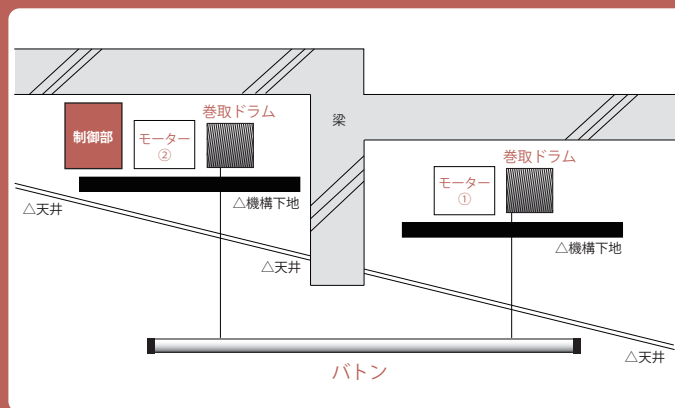


シンクロナスボタン (演出ボタン)

ボタンの停止位置の無段階設定や速度可変を自在に行えます。

セパレートボタン

天井の梁などで、左右の巻取ドラムを一連で設置できない場合も、吊り下げ位置を左右分割して設置することができます。



※ グリッドボタン、ゼロフリート、シンクロナスボタン、セパレートボタンはオーエスエムの登録商標です。

オーエスクグループ



〈お問い合わせはコンタクトセンターへ〉 受付時間: 平日 9:00 ~ 17:50 ※土日祝祭日を除く

Tel 0120-380-495

Fax 0120-380-496

上記番号に接続できないお客様は次の番号におかけください。

TEL03-3629-5211 FAX03-3629-5214

<https://www.os-worldwide.com>

info@os-worldwide.com

●記載内容は 2024 年11月現在のものです。●商品の色は印刷の性質上、実物と異なることがあります。ご了承ください。●製品は改良のために予告なしに仕様を一部変更する場合があります。

価格はすべてオープンです。

キタエを大切に