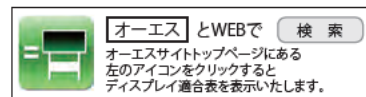


搭載質量：最大 75kg、対応ディスプレイサイズ：37 ～ 75 型



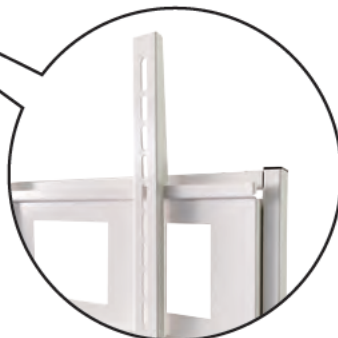
DS-150-2

大型化する学校 ICT 環境のディスプレイ 75 型が搭載可能なディスプレイスタンド登場。



主な特長

- 取付部はユニバーサルアタッチメントを採用。
- チルト機構により 4 段階に可変可能。
- AVキャビネットや棚板など豊富なオプションをご用意。
- ディスプレイの高さは 3 段階に調整可能。
- 75 型の大型ディスプレイまで対応。



■ユニバーサルアタッチメント

ディスプレイ取付部はユニバーサルアタッチメントでほとんどのディスプレイ対応。

■キャスター

大型φ100のスタイリッシュなキャスターを採用。スムーズな移動をお約束します。



車輪・車軸の回転をひとつのストッパーで固定できる、ダブルストッパー付きキャスター。

将来のディスプレイの入れ替えの際にも安心な最大 75 型 (75kg) 対応!

■ 搭載質量 75kg ■ 搭載ディスプレイ 75 型

■ DS-150-2 仕様

型式	DS-150-2
主材質	スチール、樹脂
塗装色	ホワイト (日塗工 N-93 相当)
本体質量 (kg)	約 35.7
外形寸法 (mm)	W890×D850×H1620 ~ 1820
搭載質量	ディスプレイ部: 75kg 以下
対応ディスプレイサイズ	37 ~ 75 型 (ユニバーサルアタッチメント) ^{※1}
転倒角度	15.2°以上 (ディスプレイ搭載時) ^{※2}
重心高さ	1239mm ^{※2}
耐震性	水平最大 266gal ^{※2}
高さ調節機構	ねじ固定式・3 段階 (100mm ピッチ)
角度調節機構	ねじ固定式・4 段階 (5°ピッチ) 0°、5°、10°、15°
キャスター	φ100 ダブルストッパー機構 (車輪回転止め/車軸回転止め) ^{※3}
付属品	ディスプレイ取付ねじセット: 1 式 製品組立用ねじセット: 1 式 φ100 キャスター: 4 (うち 2 個はダブルストッパー機能付き) 組立設置説明書: 1

※1 一部対応できないディスプレイがあります。
 ※2 ディスプレイ質量75kg・ディスプレイ最上段設置・ディスプレイ重心高さ1530とし、オプションなしの場合
 ※3 車軸固定は360°中8ポジションが可能です。

■ オプション

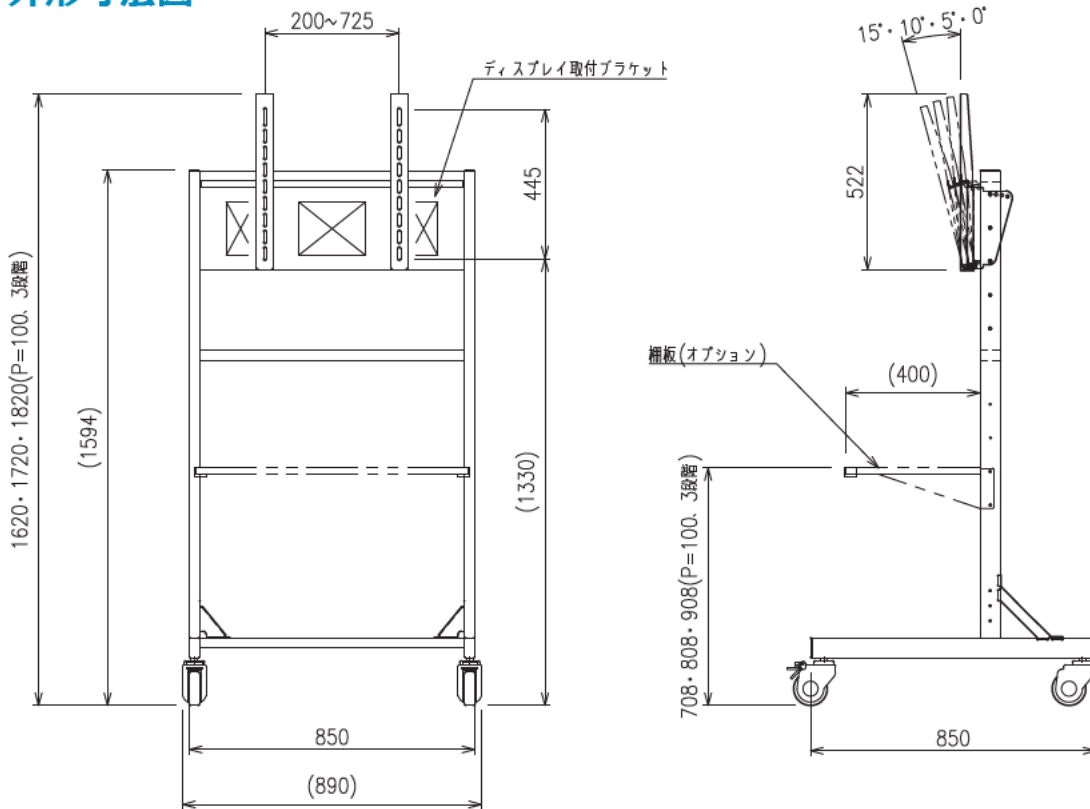
充電保管庫 D-TC1-W	スチール製、本体質量 約 65kg 外形寸法: W850×D500×H685mm 収納台数: 42 台
AV キャビネット D-A01	スチール製、本体質量 約 21kg 外形寸法: W850×D400×H380 (内寸 W824×D376×H376)mm 搭載質量: 20kg 以下 (棚板、底板、天板は各最大 10kg 以下)
棚板 D-T03	スチール製、本体質量 約 5.0kg 外形寸法: W812×D400×H120mm 搭載質量: 10kg 以下
転倒防止ワイヤー DS-02P	樹脂コートワイヤー ×2 外形寸法: φ3 × L800mm M8 アイナット ×2、 シャックル (呼び 6) ×2

※選択オプションによっては、同時取付けできないものがあります。



D-TC1-W
ディスプレイスタンドに搭載
できる充電保管庫

■ 外形寸法図



オーエスグループ



〈お問い合わせはコンタクトセンターへ〉 受付時間: 平日 9:00 ~ 17:50 ※土日祝祭日を除く

Tel 0120-380-495

Fax 0120-380-496

上記番号に接続できないお客様は次の番号におかけください。

TEL03-3629-5211 FAX03-3629-5214

<https://www.os-worldwide.com>

info@os-worldwide.com

キオクセキ

価格はすべてオープンです。

●記載内容は 2024 年 4 月現在のものです。●商品の色は印刷の性質上、実物と異なることがあります。ご了承ください。●製品は改良のために予告なしに仕様を一部変更する場合があります。