



電動昇降式 大型ディスプレイスタンド 無段階昇降を楽に！簡単に！

DSH-80E 電動昇降式 ●搭載質量:最大85kg ●適合サイズ:50~80型



最上段
H1373mm
ディスプレイ中心まで



電波式 (RF) リモコン方式だから
障害物に邪魔されず
手軽な昇降操作

昇降ストローク 500mm

ダブルストッパー機能付きキャスター



最下段
H873mm
ディスプレイ中心まで

DSH-65E

電動昇降式

●搭載質量:最大40kg ●適合サイズ:50~65型

確実な
押しボタンスイッチ式で
無段階昇降

最上段
H1481mm
ディスプレイ中心まで

DSH-65E はアクチュエーター
駆動方式を採用。
そのためスリムな外観と
無段階のスムーズな昇降を
可能にしました。



前面

ダブルストッパー機能付きキャスター

収納庫付リアハンドル



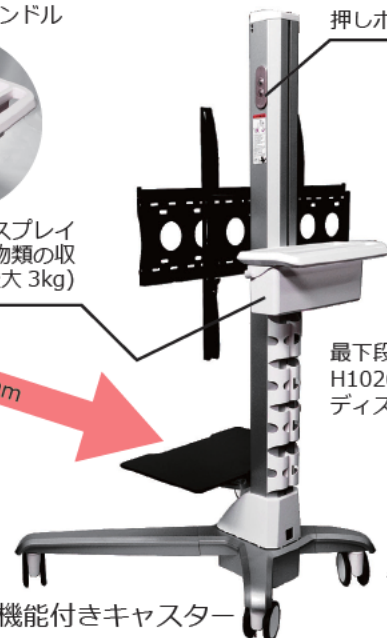
ケーブル類やディスプレイ
用リモコンなど小物類の収
納が可能です。(最大 3kg)

昇降ストローク 455mm

押しボタンスイッチ



最下段
H1026mm
ディスプレイ中心まで

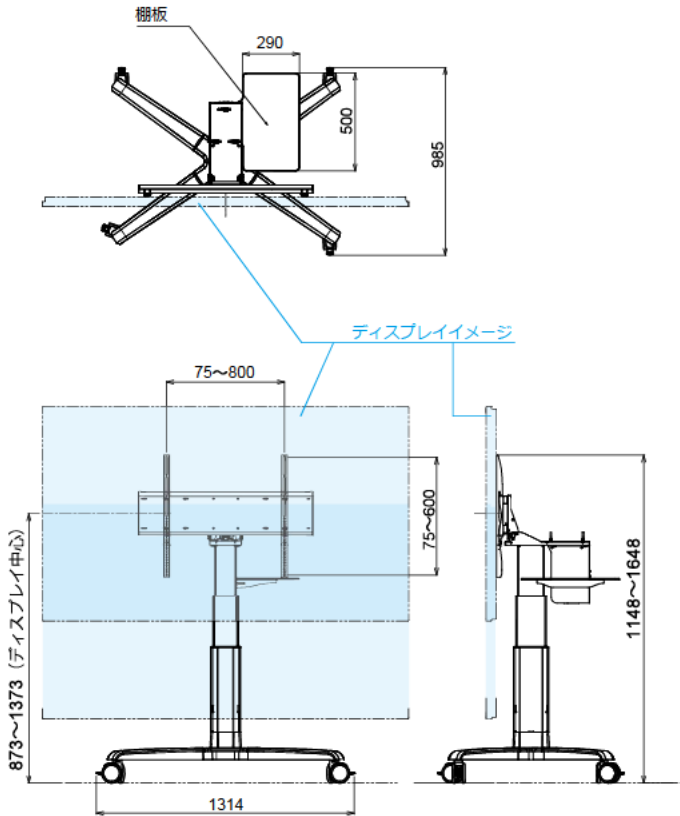


背面

大型ディスプレイを、無段階で楽に昇降が可能な電動昇降式

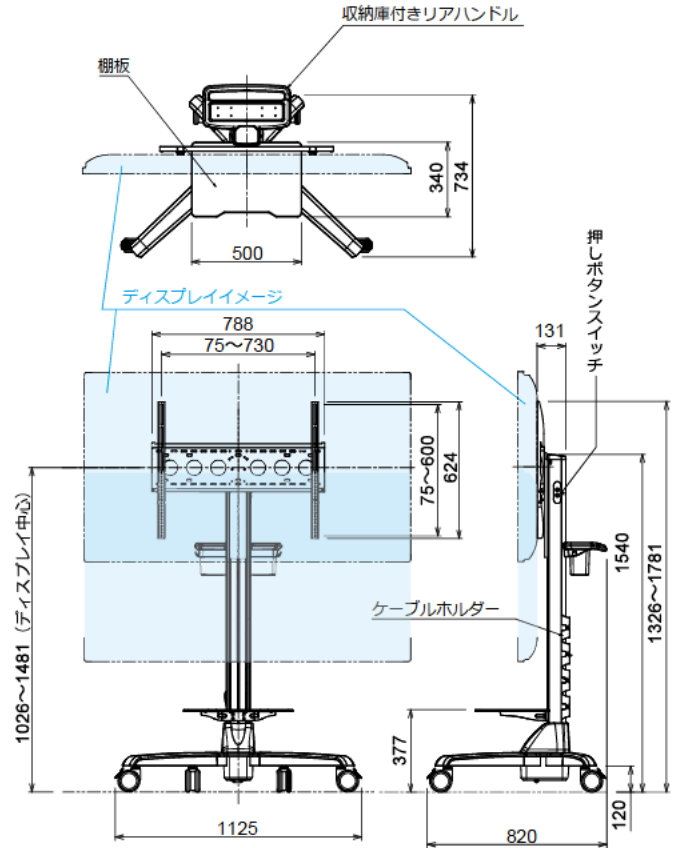
DSH-80E

■外形寸法図



DSH-65E

■外形寸法図



■DSH-80E仕様

型式	DSH-80E
色	シルバー
材質	アルミ、スチール、樹脂
外形寸法(mm)	W1314×D985×H1148~1648
製品質量(kg)	約49
対応ディスプレイサイズ	50~80型
最大搭載質量(kg)	85(ディスプレイ)、10(棚板)
昇降(mm)	ストローク500(電動式)
操作	電波式リモコン(昇・降)
消費電力	150W(最大)
転倒角度	15°※1
キャスター	φ100ダブルストッパー機構※2 × 4 (車輪回転止め/車軸回転止め)
取付ピッチ(mm)	W75~800×H75~600(ユニバーサルアタッチメント)
棚板(mm)	W500×D290
付属品	棚板×1、リモコン×1、リモコンホルダー×1、ディスプレイ取付ねじセット×1、製品組立用ねじセット×1、六角レンチ(5mm、6mm)×各1、組立設置説明書×1、電源ケーブル×1

※1 最大搭載質量で、ディスプレイ重心873の場合。
 ※2 車輪固定は360°中8ポジションで可能です。

■DSH-65E仕様

型式	DSH-65E
色	シルバー
材質	アルミ、スチール、樹脂
外形寸法(mm)	W1125×D820×H1540~1781
製品質量(kg)	約27.4
対応ディスプレイサイズ	50~65型
最大搭載質量(kg)	40(ディスプレイ)、10(棚板)3(収納庫付きリアハンドル)
昇降(mm)	ストローク455(電動式)
操作	押しボタンスイッチ(昇・降)
消費電力	150W(最大)
転倒角度	15°※1
キャスター	φ100ダブルストッパー機構※2 × 2 (車輪回転止め/車軸回転止め)、ストッパー無し×2
取付ピッチ(mm)	W75~730×H75~600(ユニバーサルアタッチメント)
棚板(mm)	W500×D340
付属品	収納庫付きリアハンドル×1、ディスプレイ取付ねじセット×1、製品組立用ねじセット×1、六角レンチ(4mm、5mm、6mm)×各1、棚板×1、組立設置説明書×1、電源ケーブル×1

※1 最大搭載質量40kgのディスプレイ重心1026の場合。
 ※2 車輪固定は360°中8ポジションで可能です。

オーエスグループ



〈お問い合わせはコンタクトセンターへ〉 受付時間：平日 9:00~17:50 ※土日祝祭日を除く

Tel 0120-380-495

Fax 0120-380-496

上記番号に接続できないお客様は次の番号におかけください。

TEL03-3629-5211 FAX03-3629-5214

https://www.os-worldwide.com

info@os-worldwide.com

●記載内容は2024年4月現在のものです。●商品の色は印刷の性質上、実物と異なることがあります。ご了承ください。●製品は改良のために予告なしに仕様を一部変更する場合があります。

キモキを追加

価格はすべてオープンです。