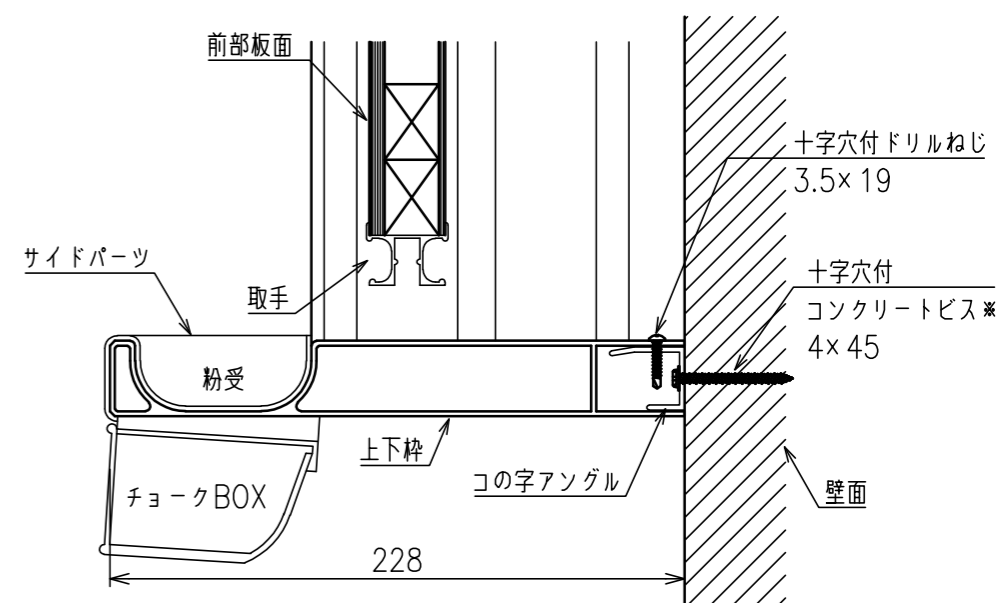


B - B 断面拡大図 S=1:3



A - A 断面拡大図 S=1:3

| | |
|-------|--|
| 表面素材 | 焼付スチール(グリーン) |
| 表面加工 | 無地 |
| 表面下地 | 普通合板 + 単板積層材(骨組) |
| 上下枠材質 | アルミ |
| その他部品 | 取手・コの字アングル(アルミ) 角パーツ・サイドパーツ(ポリプロピレン) 戸当りゴム(ウルトラセン) |
| 質量 | 約97kg |
| 付属品 | チョークBOX |

※表記ねじは参考です。壁面の場所や材質に合わせて最適な取付ねじをご選定ください。