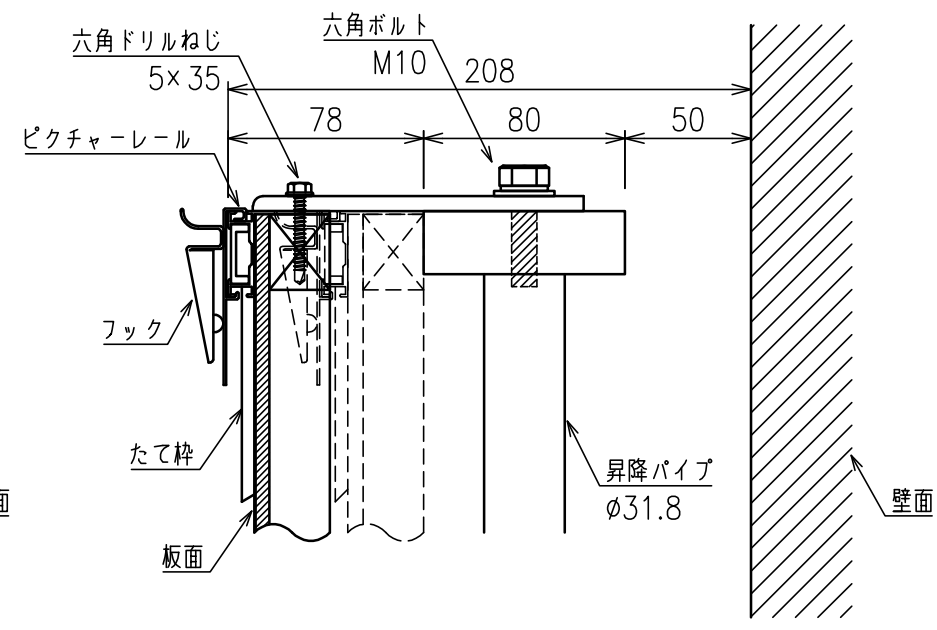


A - A 断面拡大図 S=1:3



B - B 断面拡大図 S=1:3

表面素材	焼付スチール(グリーン)
表面加工	無地
表面下地	普通合板 + 単板積層材(骨組)
枠・粉受材質	アルミ
幕板材質	スチール焼付塗装(ベージュ) 先端樹脂(黒)
その他部品	角パーツ・サイドパーツ(ABS樹脂グレー)
スライダメカ	手動操作(ブレーキ操作ハンドル) アップダウン幅: 上下に計600mm
質量	約98kg
付属品	ピクチャーレール用フック(8個) チョークBOX

※ 壁面の場所や材質に合わせて最適な取付方法をご選定ください。