

# 組立説明書



写真はTW-S1204です。

はじめに







- 製品が間違っていないか、付属品がきちんとそろっているか、お確かめください。
- この説明書をよくお読みの上、正しくご使用ください。  
そのあと大切に保存しておいてください。

## 安全上のご注意

**安全にお使いいただくため、必ずお守りください。**

**⚠ 注意** この表示欄の内容を無視して、誤った取扱いをすると、人的傷害や物的損害の可能性があります。

### ⚠ 注意

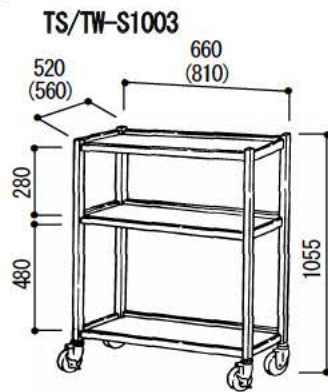
 <p><b>強制</b></p> <p><b>テーブルを移動する際は、幅の狭い方の中央部を押す</b> 幅の狭い方の中央部以外を押して移動すると、搭載物の落下や、本機が転倒する恐れがあります。</p>	 <p><b>禁止</b></p> <p>テーブルにもたれたり、棚の上に乗ったりしない また、キャビネット内に入らない 倒れたり、落ちたり、破損する恐れがあります。</p>	
 <p><b>強制</b></p> <p><b>テーブルのぐらつき等を感じたら使用を中止する</b> ボルトのゆるみによるぐらつき可能性がありますので点検し、各ボルトを増締めしてください。なお、ボルトがゆるんでいないのにぐらつき場合は、取扱店または当社にご相談ください。そのまま使用すると転倒等の恐れがあります。</p>	 <p><b>強制</b></p> <p><b>段差部等を移動する場合は搭載物を降ろし、脚部を持ち上げて移動する</b> 搭載物を乗せたまま、脚部を持ち上げないで段差部を移動すると、搭載物の落下や本機が転倒する恐れがあります。</p>	
 <p><b>禁止</b></p> <p><b>不安定な場所には設置しない</b> 段差部や斜面に設置すると、転倒や搭載物が落下する恐れがあります。</p>	 <p><b>強制</b></p> <p><b>設置後はキャスターのストッパーをロックする</b> 設置後は必ずキャスターのストッパーをロックしてください。思わぬ動きや、転倒の恐れがあります。</p>	 <p><b>強制</b></p> <p><b>移動や組立ては、必ず運用責任者や管理者等の指示に従い行う</b> 移動時の安全項目や組立方法を十分把握していないと、転倒や組立て不備による破損の恐れがあります。</p>

### ⚠ ご注意

本機は運搬用テーブルとして製作していません。固定での使用を前提とし、製作しています。

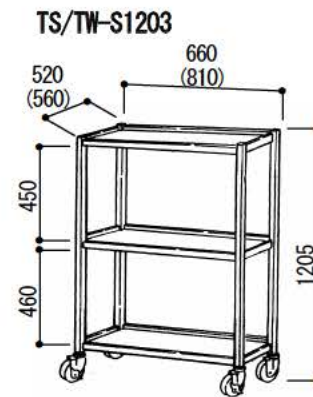
取扱い・組立て上の不備、または天災等による事故・損傷については当社は一切責任を負いません。

## 仕様



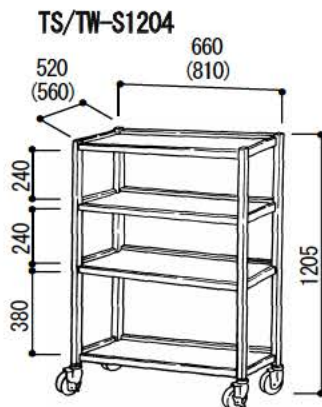
寸法表示で ( ) はTWタイプを示しています。

耐荷重		
	TS-S1003	TW-S1003
天棚	0.35kN (35kgf)	0.55kN (55kgf)
中間・底棚	0.2kN (20kgf)	0.3kN (30kgf)
総耐荷重	0.6kN (60kgf)	0.8kN (80kgf)



寸法表示で ( ) はTWタイプを示しています。

耐荷重		
	TS-S1203	TW-S1203
天棚	0.3kN (30kgf)	0.45kN (45kgf)
中間・底棚	0.15kN (15kgf)	0.25kN (25kgf)
総耐荷重	0.5kN (50kgf)	0.7kN (70kgf)

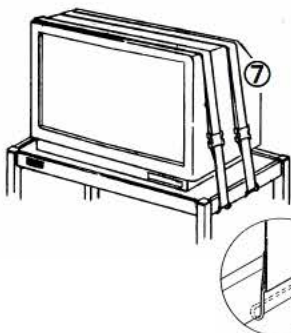


寸法表示で ( ) はTWタイプを示しています。

耐荷重		
	TS-S1204	TW-S1204
天棚	0.35kN (35kgf)	0.55kN (55kgf)
中間・底棚	0.2kN (20kgf)	0.3kN (30kgf)
総耐荷重	0.81kN (80kgf)	1.0kN (100kgf)

※仕様およびデザインは、改良のため予告なく変更することがあります。

### セフティベルトのセット方法



テレビ設置後は、必ずセフティベルト2本で固定します。

※このセフティベルトはあくまでも安全を保つための補助ベルトです。テーブル移動時等は十分安全に注意してください。

### キャスターのストッパーロック方法



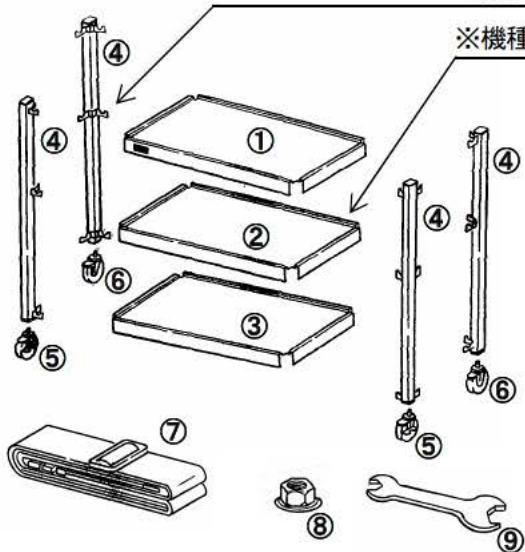
テーブル設置後は必ずブレーキ付キャスターのストッパーをロックします。



## パーツリスト

※棚取付け金具部は、機種により数量が異なります。

※機種により中間棚の数が異なります。表の数量を確認してください。



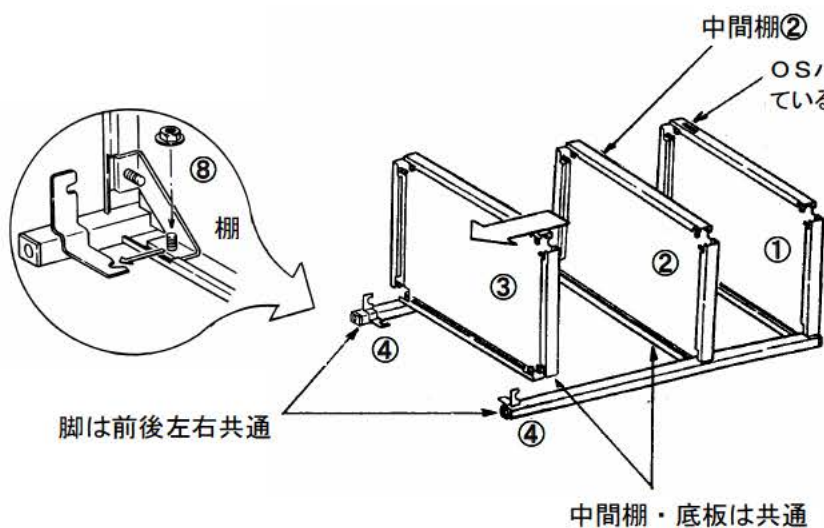
No.	パーツ名	TS/TW	
		S1003 S1203	S1204
1	天棚	1	
2	中間棚	1	2
3	底棚	1	
4	脚	4	
5	ブレーキ付キャスター	2	
6	ブレーキ無キャスター	2	
7	セフティベルト	2	
8	六角ナット(M8)	24	32
9	組立用スパナ	1	

## 組立要領

〔はじめに〕 パーツには取付け箇所、取付け方向が決まっています。また、機種によりパーツが異なりますので図および説明文をよく確認し、付属のスパナ ⑨ にて組立ててください。(ハンマーを使用者側でご用意ください。)

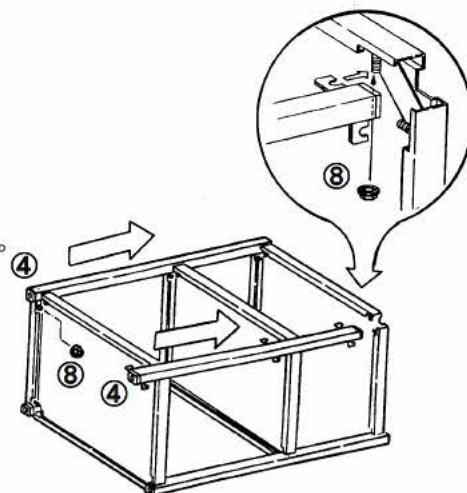
### 1. 脚部と棚の取付け

脚④に棚① ② ③をナット⑧で取付けます。



※図はS1003・S1203タイプです。S1204は中間棚数量は2枚になります。

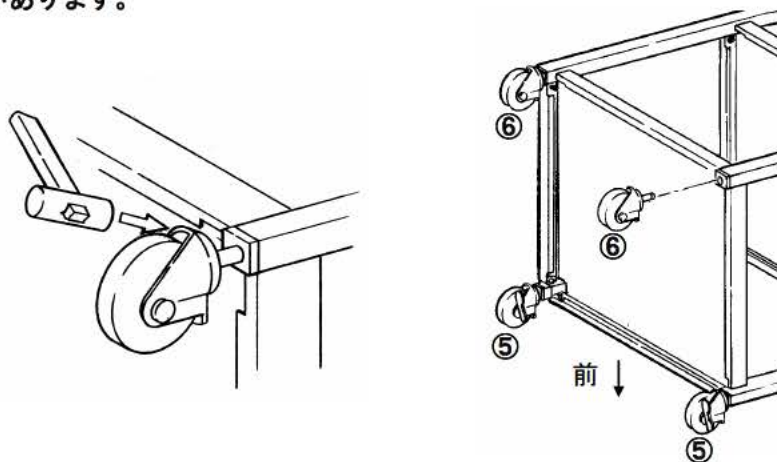
上記と同じ要領で残りの脚を取付けます。



## 2. キャスターの取付け

前部脚にブレーキ付キャスター⑤をハンマーでソケット部に打ち込み、次に後左右脚を上にして残りのキャスター⑥を同じように打ち込みます。

※金属のハンマーを使用する場合、ハンマーとキャスターの間に当板をしてください。キャスターが破損する恐れがあります。

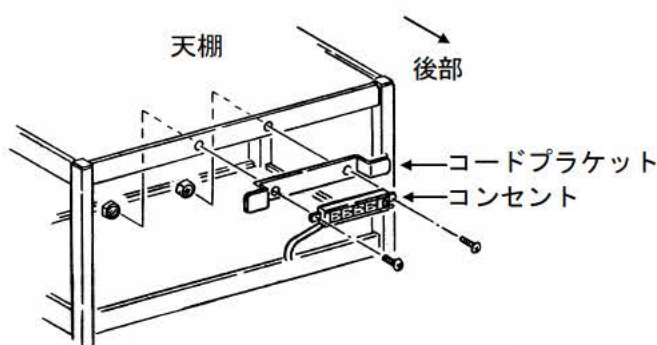


### ▲ 注意

取付けたキャスターは、絶対に抜かないでください。再度キャスターを取付けるとソケットのゆるみにより移動時等にキャスターが抜け落ち、転倒する恐れがあります。

## 3. オプションの取付け (T-C10コンセント)

天棚後部にコードブラケットとコンセントを付属のねじ (さら小ねじ・ナット) で取付けます。



※コンセントは、付属の両面テープで好きな所に取付け可能です。  
また、付属のタッピンねじにてテーブル以外の場所にも取付けることも可能です。

## 株式会社オーエス

〒120-0005 東京都足立区綾瀬 3-25-18  
TEL : 03-3629-8371 FAX : 03-3629-5214  
E-mail : info@os-worldwide.com

お客様ご相談窓口

☎ 0120-465-040

受付時間 9:30~12:00 13:00~17:00  
(土・日・祝祭日を除く)