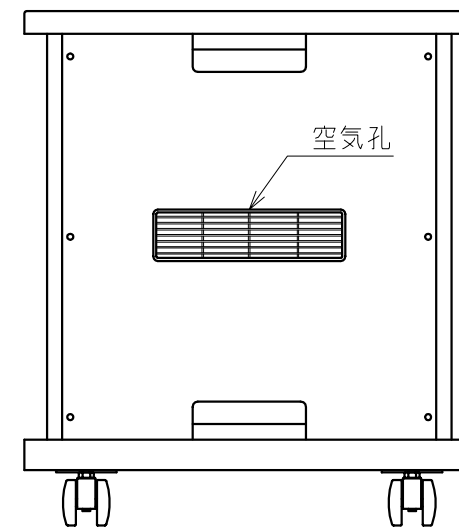
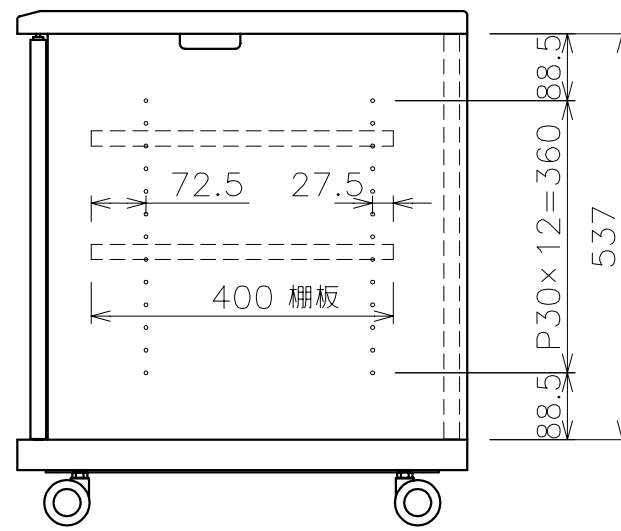
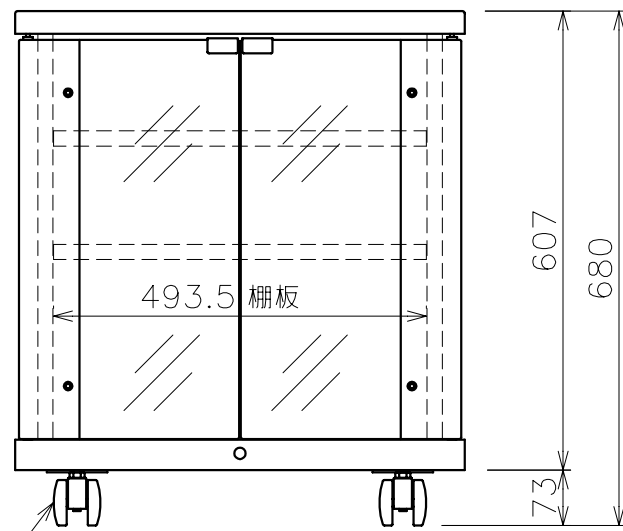


主 仕 様
質 量 : 37.5kg

| 構成部品 | 表面仕上 | 材 質 |
|--------|---------------|-------------------|
| 天板 | グレー色オレフィン系シート | MDF |
| 底板 | グレー色オレフィン系シート | パーティクルボード |
| 側板 | グレー色オレフィン系シート | MDF及びパーティクルボード |
| バックパネル | グレー色オレフィン系シート | パーティクルボード |
| ガラス扉 | グレー色オレフィン系シート | MDF t5 スモークガラス |
| 棚板 | グレー色オレフィン系シート | MDF及びパーティクルボード |

| 標準付属品 | |
|----------------|-----|
| 名 称 | 数 量 |
| 棚板 (ダボ付) | 2 |
| セフティベルト U-10SB | 1 |
| スパナ | 1 |
| 鍵 | 2 |

※本製品は新JAS・JIS規格F☆☆☆☆相当品です。
(ホルムアルデヒド放散量 平均値0.3mg/L以下)



φ60 キャスター
前輪2ヶ(ストッパー付)

注 記

1. 耐荷重の数値は、板全体に等分布に荷重がかかったときに耐えられる荷重の事です。
2. 本製品はF☆☆☆☆対応限定品であるため、一部の追加オプション製品によってはF☆☆☆☆仕様ではなくなりますのでご注意ください。。

総耐荷重 : 1.0kN (100kgf)

| | |
|--------|---------------|
| 天板 耐荷重 | 0.4kN (40kgf) |
| 棚板 耐荷重 | 0.2kN (20kgf) |
| 底板 耐荷重 | 0.3kN (30kgf) |

| HISTORY | REVISION | DATE | SIGN. |
|---------|----------|------|-------|
| △ | | • • | |
| △ | | • • | |
| △ | | • • | |

| NO. | PART NAME | DWG. NO | DESCRIPTION | Q'TY | MATERIAL |
|-----------|------------|------------|-------------|------------------------------------|----------|
| ANGLE | 3rd | TOLERANCE | MATERIAL | NAME UT-067N11GF4PG | |
| UNIT | mm | | FINISH | ノーマルラックパステルグレー (シングル) [ガラス扉・鍵付] | |
| SCALE | 1/10 | | CODE NO | DWG. NO UT-067N11GF4PG△ | |
| DRAWN BY | PLANNED BY | CHECKED BY | APPROVED BY | 株式会社 オールエス | |
| '05.07.29 | • • | • • | • • | | |