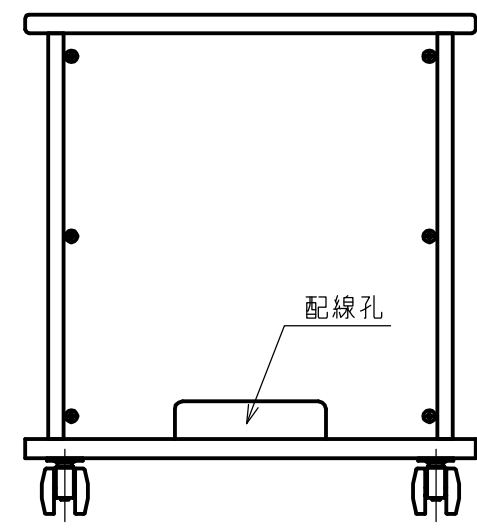
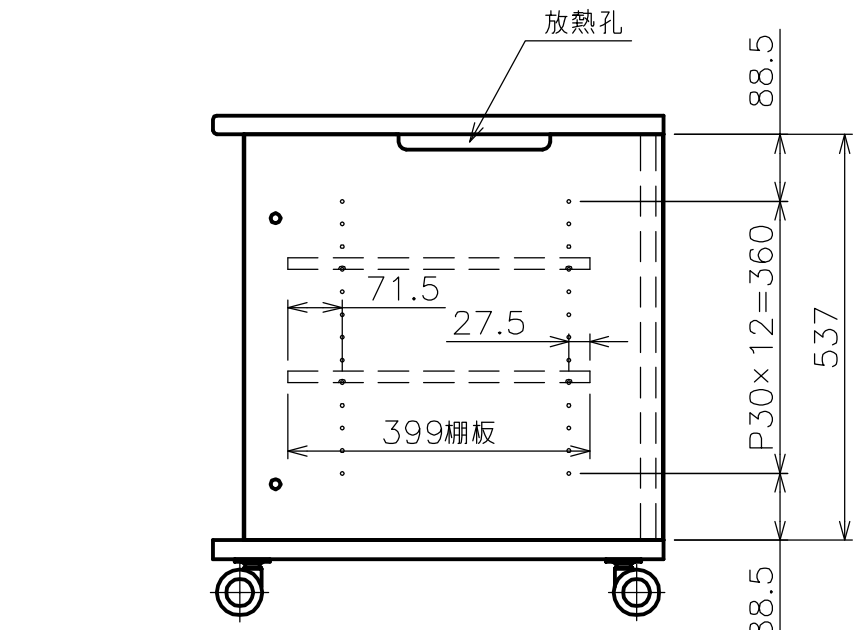
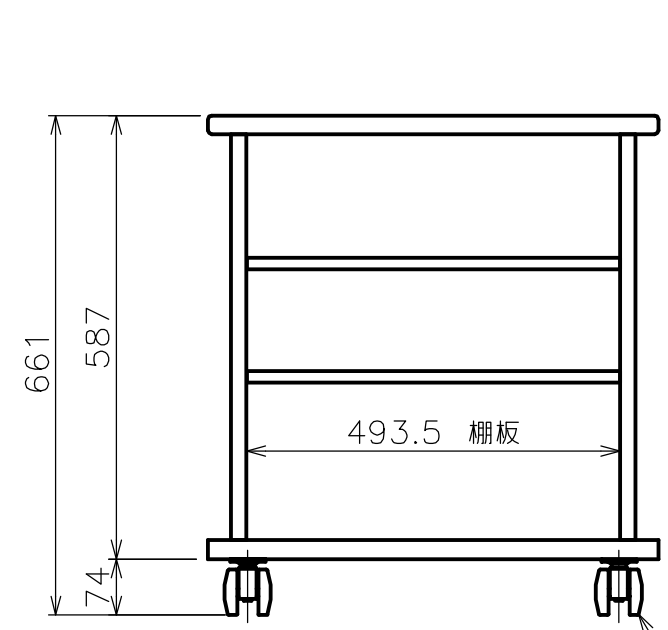
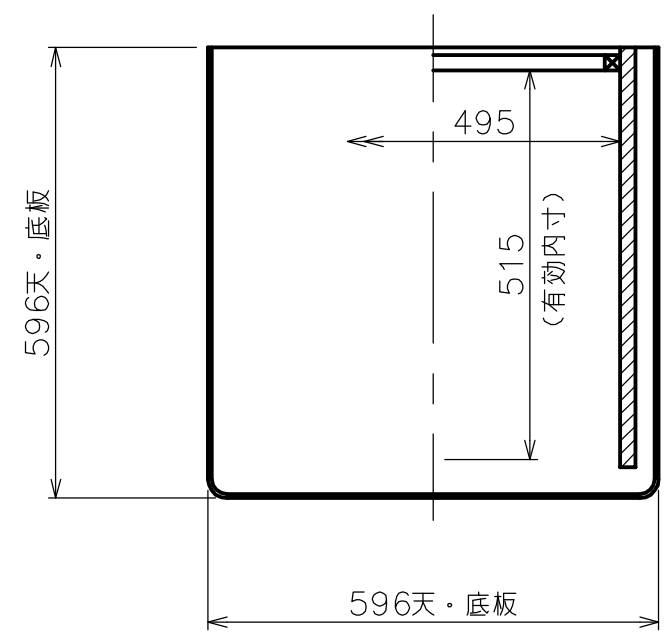


標準付属品	
名 称	数 量
棚 板	2
ダ ボ	8



φ60キャスター  
前輪2ヶ(ストッパー付)

注 記

1. 耐荷重の数値は、板全体に等分布に荷重がかかった時に耐えられる荷重のことです。

耐 荷 重

総体 荷 重	2.0kN (200kgf)
天 板	2.0kN (200kgf)
棚 板	0.6kN (60kgf)
底 板	2.0kN (200kgf)

構 成 部 品	表 面 仕 上	材 質
本体・背板	ホワイ ト：白 色オレフ ィン系シ ート	パ ーテ ィク ルボ ード
棚 板	ホワイ ト：白 色オレフ ィン系シ ート	MDF
キャ スター	—	φ60・ ナイロ ン

製 品 質 量	37.5kg
搭 載 質 量	60.0kg
備 考	F☆☆☆☆対 応品 RoHS対 応品