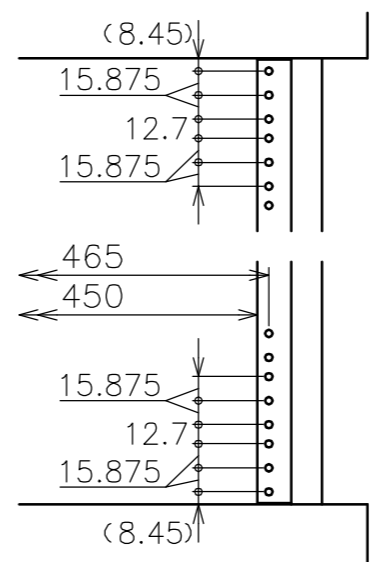
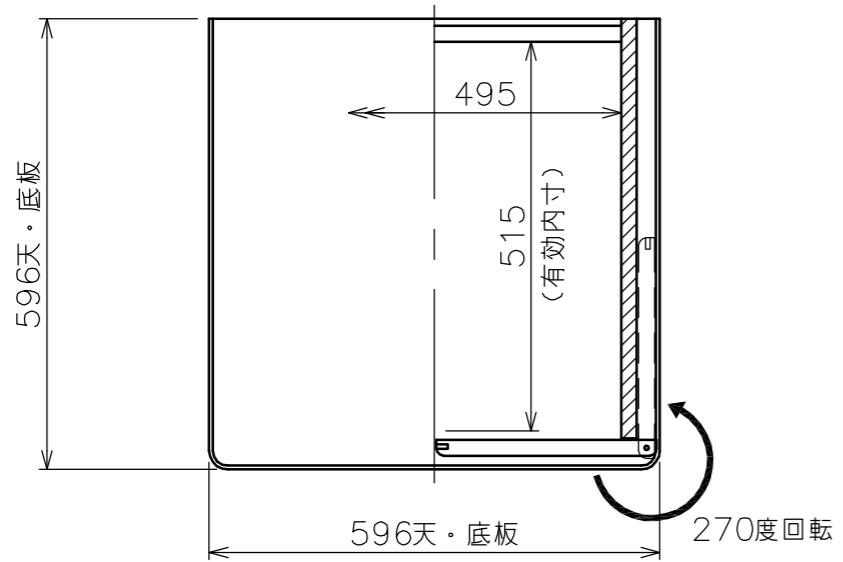
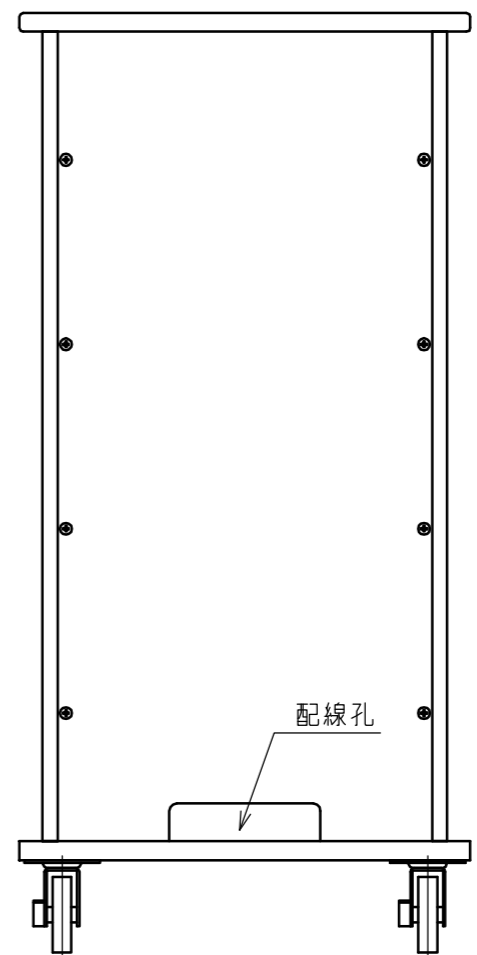
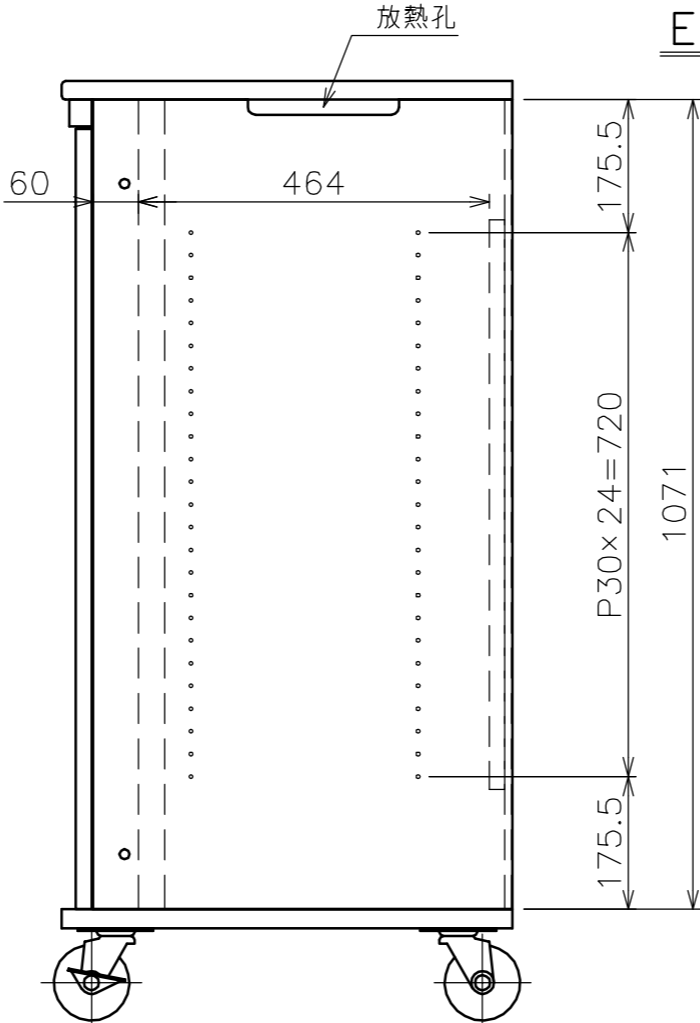
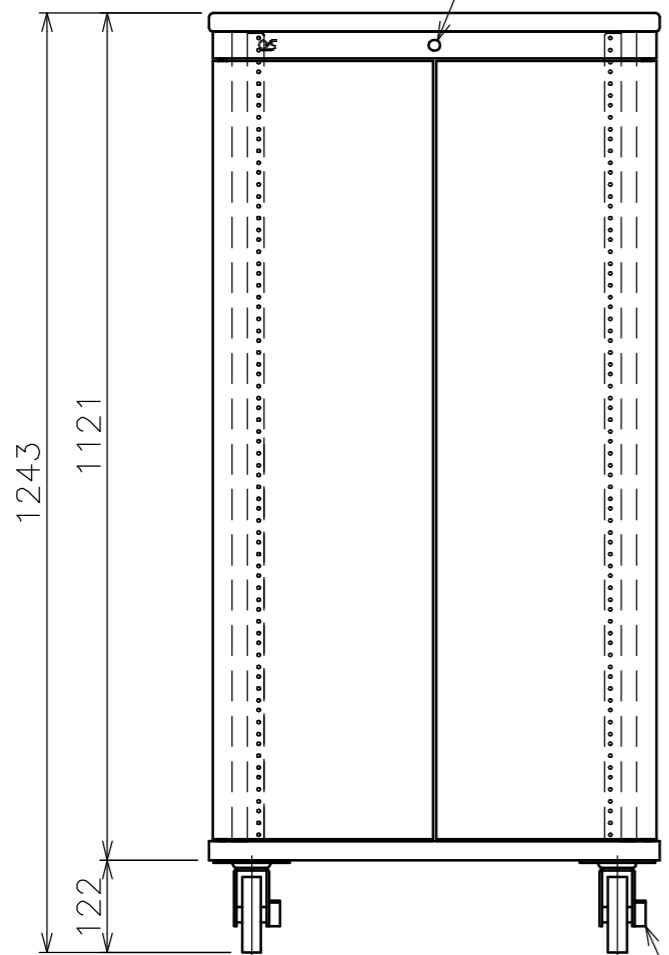


| 標準付属品 | | |
|-------|---|----|
| 名 | 称 | 数 |
| 化粧ねじ | | 28 |
| 鍵 | | 2 |



EIA 詳細図



φ100キャスター
前輪2ヶ(ストッパー付)

| 構成部品 | 表面仕上 | 材質 |
|-------|------------------|-----------|
| 本体・背板 | ホワイト:白色オレフィン系シート | パーティクルボード |
| 棚板 | ホワイト:白色オレフィン系シート | MDF |
| キャスター | — | φ100・ゴム |
| 木扉 | ホワイト:白色オレフィン系シート | MDF |

| | |
|------|--|
| 製品質量 | 67.0kg |
| 搭載質量 | 100.0kg |
| 備考 | 上部鍵付 フンタッチ装着扉 270℃回転扉 F☆☆☆☆対応品 RoHS対応品 |

注記

1. 耐荷重の数値は、板全体に等分布に荷重がかかった時に耐えられる荷重のことです。

耐荷重

| | |
|------|----------------|
| 総体荷重 | 2.0kN (200kgf) |
| 天板 | 2.0kN (200kgf) |
| 棚板 | 0.6kN (60kgf) |
| 底板 | 2.0kN (200kgf) |