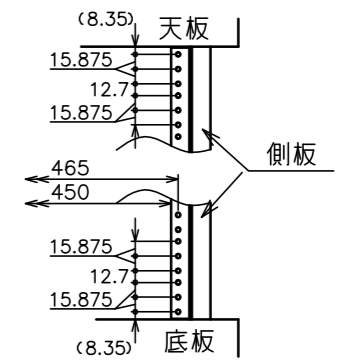
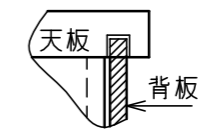
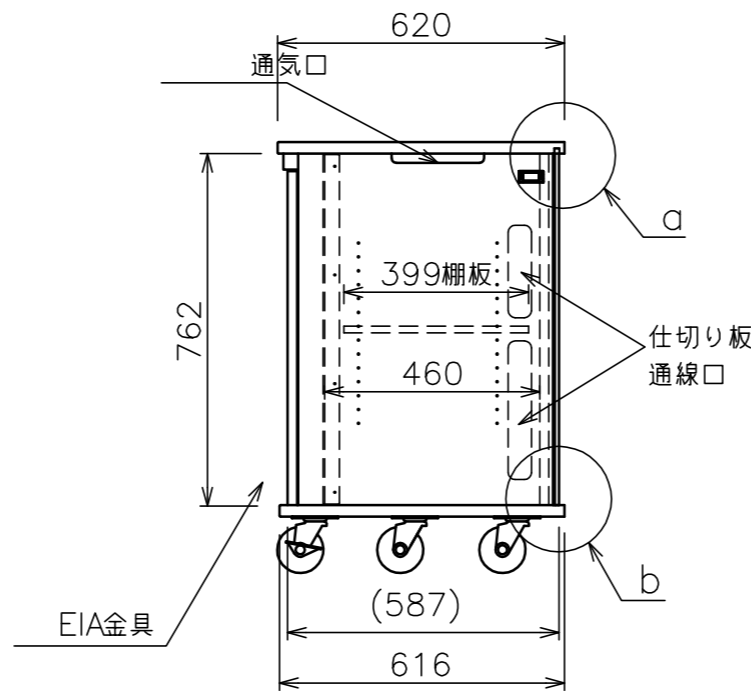
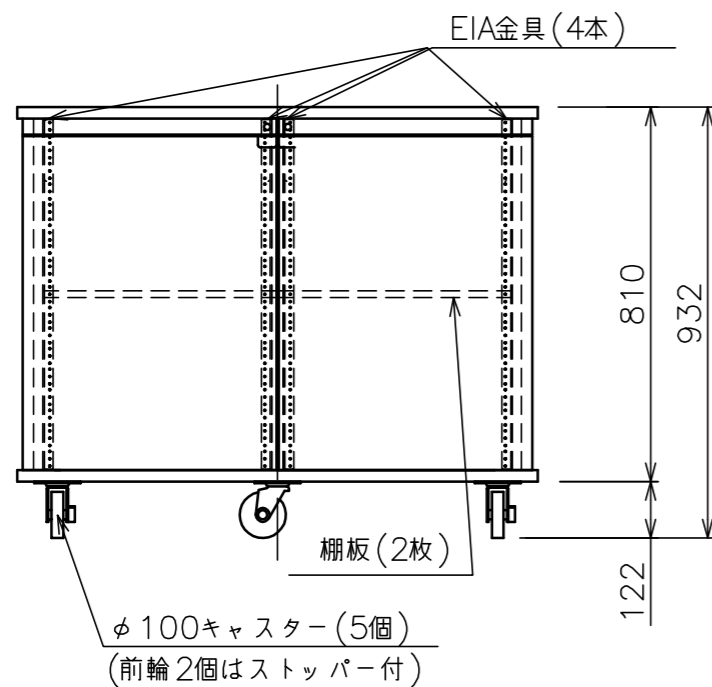


背面図

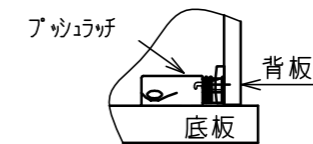
プッシュラッチ固定式(4箇所)
背板は天板面に差し込み、
底板にプッシュラッチで固定



EIA金具 詳細図



a部詳細



b部詳細

構成部品	材質
天板	パーティクルボード
底板	パーティクルボード
側板	パーティクルボード
背板	パーティクルボード
仕切板	パーティクルボード
扉	MDF
棚板	MDF
横木	MDF

型 式	ブラック: T134U-W12 プレミアムホワイト: T234U-W12
材 質	別表参照
質 量	約74kg
搭 載 質 量	100kg
キャスター	φ100
備 考	F☆☆☆☆適合品