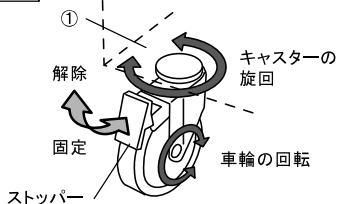


4 機能の説明

図4-1



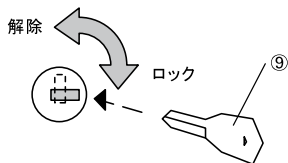
■キャストア

図4-1のように、
①本体のキャストアのストッパーを下に倒すと車輪の回転、およびキャストアの旋回が固定されます。

△注意

- 設置場所が決定したらキャストアのストッパーをかけ、本機を固定してください。不意に動き出すと怪我の原因となることがあります。
- 移動時はキャストアのストッパーを解除してください。解除しない場合、キャストアが破損する恐れがあります。

図4-2



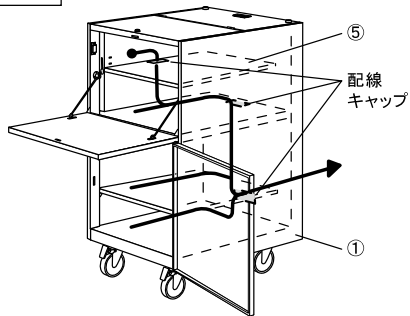
■鍵

図4-2のように、⑨鍵を用いて
ダウンスレー厚(小)、ダウンスレー厚(大)上部、および下部収納扉の3か所をロックすることができます(図3-1、3-2参照)。

△注意

- 本製品は、盗難等の被害を完全に保証するものではありません。万一、ご使用中に盗難等の被害に遭われた場合でも弊社はその責を一切負いかねますので、予めご了承ください。
- 鍵のみの再発行や販売は行っておりませんので、鍵を紛失しないようご注意ください。

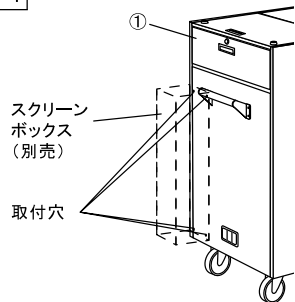
図4-3



■配線キャップ

図4-3のように、
3か所の配線キャップに配線ケーブルを通すことにより、⑤棚板(上部収納用)上から、下部収納背面まで配線ケーブルを繋ぐことが可能です。

図4-4



■スクリーンボックス(別売)

図4-4のように、
①本体側面には、別売のスクリーンボックスを取り付けるための穴が開いています。

※「組み立て説明書」は保証書も兼ねておりますので、お読みになりました後も大切に保管してください。

組み立て説明書

プロジェクターカート(多機能型) CP-200

この度は、当社製品をお買い上げいただきまして、誠にありがとうございました。お買い上げいただきました製品を正しくお使いいただくために、必ずはじめに「組み立て説明書」をよくお読みになりました後からご使用いただけますようお願いいたします。また、本製品は生産より出荷にいたるまで厳重に検査を行っておりますが、万一、製品に破損、またはご使用に支障をきたす場合には、誠に恐縮ではございますが下記の「コンタクトセンター」までお問い合わせください。

△ 使用上の注意

- 天板や棚板の上に乗ったり、腰をかけないでください。
- 目的以外の用途には使用しないでください。
- 回転部や可動部のすき間に手を入れないでください。
- 運搬に使用するなど、通常用途以外で使わないでください。
- ラックを移動される場合には、必ず上に載せている機器を降ろしてから移動してください。バランスを崩したり機器類が落下するだけでなく、キャストア等が破損する恐れがあります。
- ドライバーをご使用の際は、ネジの頭のサイズや形状にあったものをご使用ください。ネジの頭のサイズよりも小さいドライバーや異なる種類のドライバーを使用すると適切に組立てできない場合があります。
- お手入れの際、シンナー・ベンジン等の「溶剤」はご使用にならないでください。化粧板面や塗装面が変色したり、光沢をなくしたりする事があります。
- 上記事項をお守りいただけない場合、思わぬケガや故障・破損の原因となる場合があります。

1. 組み立てるとき

- 組み立てる前に、必ず「組み立て説明書」に記載されている「部品表」と梱包されている内容をご確認ください。万一、部品が不足している場合には、弊社「コンタクトセンター」までご連絡ください。
- 組み立てるときには、必ず「組み立て方」をよく読んでから組み立ててください。
- 各ビス類は最後に必ず増し締めをして下さい。締め付けがゆるんでいると転倒、落下、破損等により思わぬケガをする事があります。
- 電動ドライバーは、ネジ山を破損する恐れがあり、お勧め出来ませんが、万一ご使用になるときは…
 - ・締め付け力調節機能付きドライバーをご使用ください(推奨)。
 - ・締め付け力を「弱め」に設定してご使用ください。
 - ・増し締めの際には電動ドライバーのご使用を避け、手動ドライバーをご使用ください。
- 増し締めを行う際は、全体の組立てバランスを確認しながら商品に偏りが無いよう数回に分けて締め付けてください。締めすぎるとネジや製品を壊す原因となりますのでご注意ください。
- 組み立てに必要なもの…スナナ(付属)、プラス(+)ドライバー

2. 設置するとき

- 初めてご使用になる前には、必ず「組み立て説明書」を参考に全てのビス類や接続部分に緩みがないかも一度確認してください。
- 直射日光のあたる場所でご使用は避けてください。また、ストーブ等火器のそばでご使用はお避けください。変色や変形の原因となります。
- 製品は必ず屋内でご使用とし、屋外でご使用はお避けください。サビや変色・変形の原因となります。
- 設置場所が決定したらキャストアのストッパーをかけ、本機を固定してください。不意に動き出すと怪我の原因となることがあります。

3. 使用するとき

- 天板・棚板の上には「組み立て方」や「カタログ」に記載している耐荷重よりも重いものは絶対に乗せないでください。変形や破損の原因となります。
- 移動時はキャストアのストッパーを解除してください。解除しない場合、キャストアが破損する恐れがあります。
- 本製品は、盗難等の被害を完全に保証するものではありません。万一、ご使用中に盗難等の被害に遭われた場合でも弊社はその責を一切負いかねますので、予めご了承ください。
- 鍵のみの再発行や販売は行っておりませんので、鍵を紛失しないようご注意ください。

4. 日常のお手入れについて

- 中性洗剤をうすめた液を柔らかい布に浸し、よく絞ったもので、汚れた部分を軽くたたくようにして拭き取ってください。その後きれいな水に浸し、軽く絞った布で中性洗剤をきれいに拭き取ってください。
- 各部のネジが緩んだ場合には、必ず締め直してください。緩んだままの状態でお使いになりますと、破損などにより思わぬケガをする事があります。
- 修理が必要な場合には、ただちにご使用をやめ、弊社「コンタクトセンター」までご連絡ください。

5. 製品の仕様変更について

- お問い合わせいただいた製品は、改良のため予告なしに部品などの仕様を変更することがあります。また、上記に伴い、部品交換や修理の際には商品仕様の確認をさせて頂く場合がございます。予めご了承ください。

6. 修理・部品交換について

- お買い求めいただいた製品は、下記保証内容に定めた保証規定に基づき修理・部品交換を承ります。お買い上げ頂きました際のレシートは必ず組み立て説明書内の保証書のレシート貼り付け位置に貼り付けていっしょに保管してください。レシートの提示を求め場合があります。

保証書

品名 プロジェクターカート(多機能型) CP-200

ご購入
年月日

取扱店
住所/TEL

保証期間 ご購入の日より 本体 1 年

- (4)お買い上げ後の移動、輸送、落下等による故障および損傷。
- (5)火災や天災等による故障および損傷。
- (6)保証および付属品の交換の場合。

1. 保証期間内であっても次の場合は無償修理となります。

- (1)この保証書のこの指が不明な場合。
- (2)保証書にご購入の年月日、お客様名、お取扱店名の記入がない場合、および保証書の字印を書き換えられた場合。
- (3)ご使用上の誤り、または不当な修理や改造による故障および損傷。

- 2. その他弊社が有償修理と判断した場合、実費を申し受けます。
- 本書にお買い上げ年月日、お客様名、お買い上げ取扱店名が記入されているかお確かめください。万一記入が無い場合は直ちに「お買い上げ取扱店」までお問い合わせください。

※ この保証書は日本国内においてのみ有効です。 Effective only Japan

この保証書は本書に明示した期間、条件のもとにおいて無償修理をお約束するものです。したがって、この保証書によってお客様の法上の権利を制限するものではありませんので、保証期間満了後の修理などについてご不明な場合は、取扱店または「コンタクトセンター」にお問い合わせください。

株式会社オーエス
株式会社オーエスプラス

コンタクトセンター
〒120-0005 東京都足立区綾瀬 3-25-18
TEL: 0120-380-495 FAX: 0120-380-496

(営業時間) 平日 9:00~18:00 ※土日祝日を除く

E-mail: info@os-worldwide.com

※フリーダイヤルに接続できないお客様は、ご面倒ですが下記電話番号までおかけください。
TEL: 03-3629-5211 FAX: 03-3629-5214

| | | | | | | | | | | |
|-----|-----------------|-------------------|-------------------|---------|---------------|---------------|----------|----------|-----------|--------------------------------------------------------------------------------------------------------------------------------------------|
| 部品表 | ①プロジェクター台 本体 ×1 | ②キャスター(ストッパー有) ×2 | ③キャスター(ストッパー無) ×2 | ④取っ手 ×1 | ⑤棚板(上部収納用) ×1 | ⑥棚板(下部収納用) ×1 | ⑦ねじ ×4 | ⑧棚受金具 ×8 | ⑨鍵 ×1+予備1 | 主な使用素材 本体 フレーム:スチール グリップ、配線キャップ:ABS 緩衝部品:ゴム キャップ:PE ダウンスレー:スチール、PA 棚板 スチール、ABS、PE、PP キャスター スチール、PU、PA ねじ、座金、鍵 スチール |
| | | | | | コードイン | 凸部(両側) ×1 | ⑩ばね座金 ×4 | A スパナ ×1 | | |

注意

- 組み立てる前に必ず内容物を確認して下さい。
- 組み立てる際は広い場所で作業し、毛布などで床面にキズがつかないように行ってください。
- 組み立て作業はなるべく複数の作業員で行ってください。転倒し、怪我をする恐れがあります。

1 キャスターと取っ手の取り付け

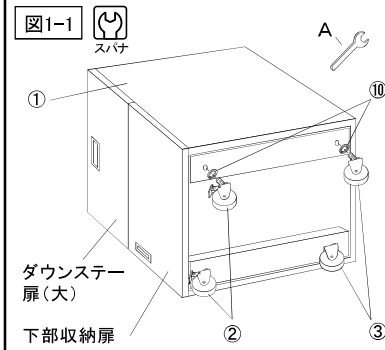
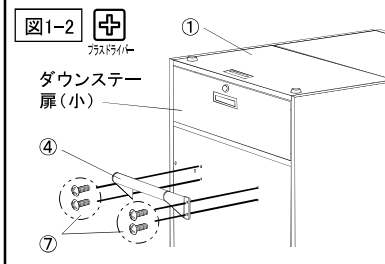


図1-1のように、①プロジェクター台本体(以下、本体)を寝かせ、①本体底面、下部収納扉側に②キャスター(ストッパー有)、反対側に③キャスター(ストッパー無)を⑩ばね座金を介し、A スパナを使用してしっかりと取り付けます。

注意 ①本体を寝かせる際は、なるべく複数の作業員で十分に注意して作業を行ってください。



つぎに、①本体を起し、図1-2のように、①本体のダウンスレー扉(小)側の側面に④取っ手をプラス(+)ドライバーを使用して⑦ねじでしっかりと取り付けます。

注意 ①本体を起す際は、なるべく複数の作業員で十分に注意して作業を行ってください。

2 棚板の取り付け

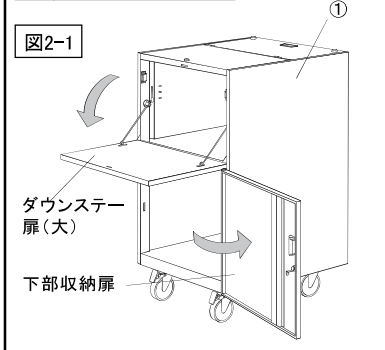
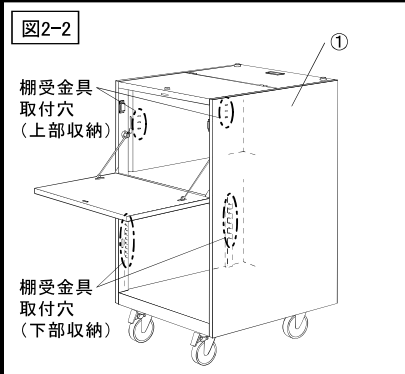


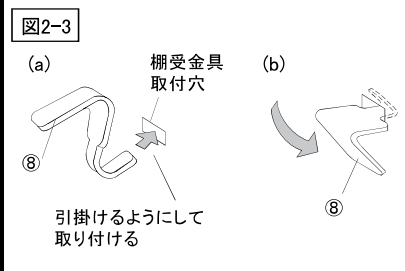
図2-1のように、①本体のダウンスレー扉(大)と下部収納扉を開きます。

※扉に鍵が掛かっている場合は、⑨鍵を使用して開錠してから扉を開きます。



つぎに図2-2のように、上部収納、および下部収納の内部にある棚板金具の取付穴に⑧棚受金具を取り付けます。

※⑧棚受金具は、上部収納、下部収納それぞれ、片側2か所。合計4か所ずつ取り付けます。
※上部収納は3段階、下部収納は9段階に取り付け可能です。



※⑧棚受金具の取り付けは、図2-3のように、取付穴に引掛けるようにして取り付けます。

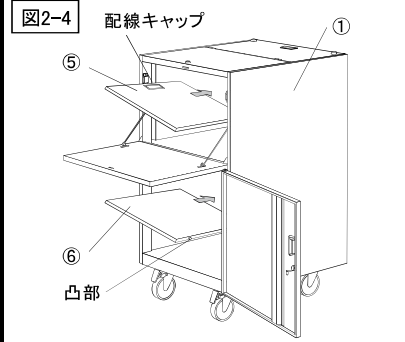
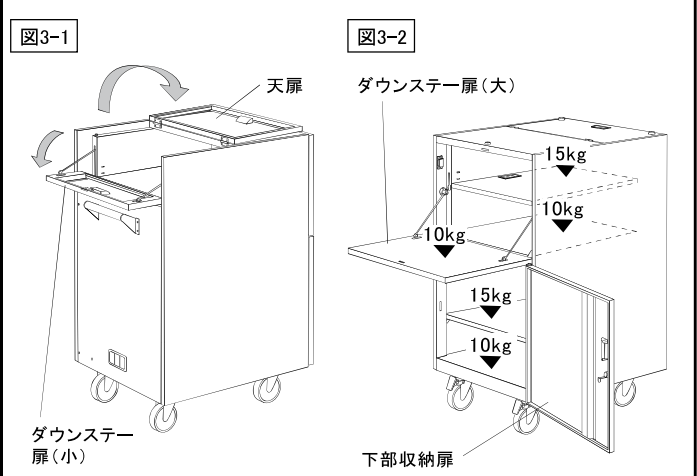


図2-4のように、①本体の上部収納に⑤棚板(上部収納用)、下部収納に⑥棚板(下部収納用)を傾けながら①本体に差し込み、⑧棚受金具に載せます。

※⑤棚板(上部収納用)は配線キャップ側、⑥棚板(下部収納用)は凸部側がそれぞれ側面側になるようにします。

3 完成図



耐荷重

- 各棚板 : 15kg
- ダウンスレー扉(大) : 10kg
- 上部収納 底板 : 10kg
- 下部収納 底板 : 10kg

注意 耐荷重以上のものを搭載すると、転倒し、機器の破損、怪我をする恐れがあります。搭載物の重量を確認のうえ搭載してください。