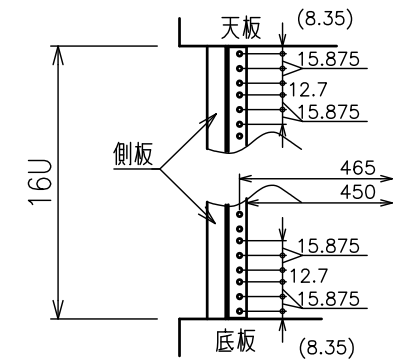
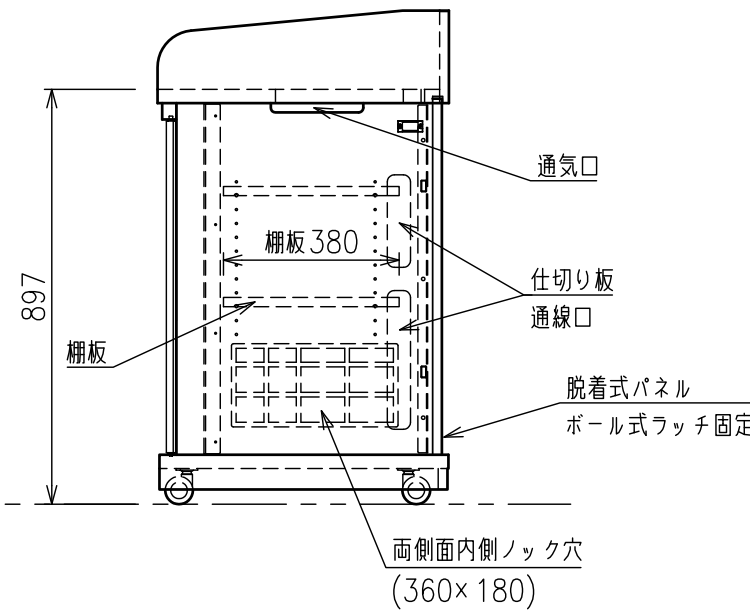
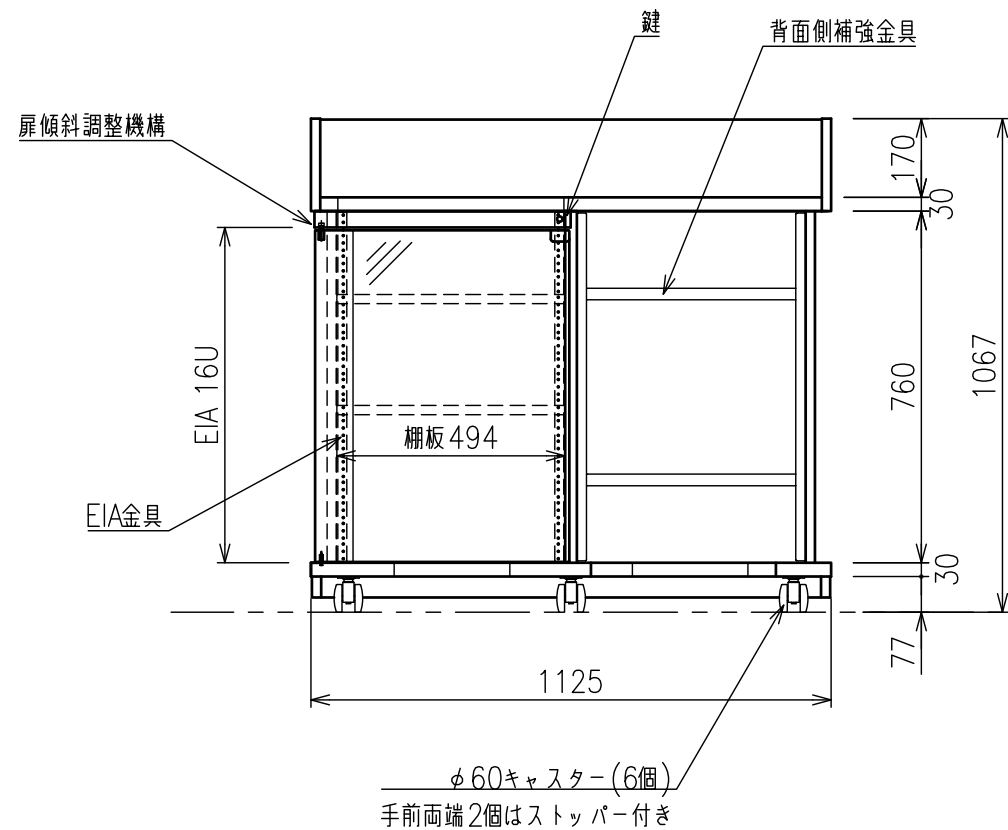


背面図



EIA金具 詳細図



出荷方式	ロックダウン(お客様組立)方式
材質	本体・棚板：低圧メラミン化粧板、金具類：スチール ガラス扉：強化ガラスt=5
色	ホワイト
機器取付	EIA：16U(本体)、7U(開口部) 端子盤取付用側面ロック穴×2
キャスター	φ60双輪キャスター6個(手前両端2個はストッパー付き)
製品質量	約75kg
搭載質量	合計110kg (天板60kg、棚板20kg×2、底板30kg×2) (EIA 1Uあたり5kg)
付属品	棚板2枚、機器取付用化粧ネジ40本、解除キー2個 組立用ねじセット
備考	F☆☆☆☆適合、RoHS対応品、グリーン購入法適合