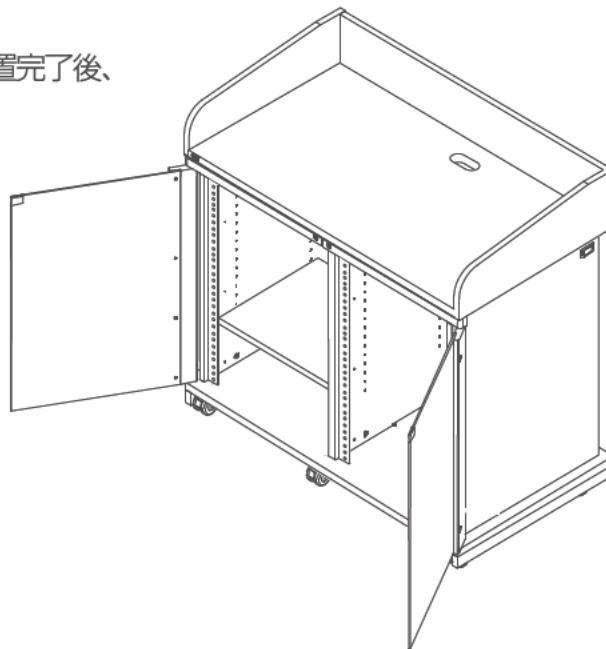


組立・取扱説明書

お客様へ

本機の組み立てについて、工具をお持ちでない場合、もしくは作業に不慣れな場合は、販売店及び当社にご相談ください。

- 組み立てにあたり、手袋・プラスドライバーを別途ご用意ください。
- 工事を請け負われた工事業者のかたは設置完了後、この説明書をお客様へお渡しください。



もくじ

安全上のご注意	2~3
付属品の確認・組立手順一覧	4~7
組立作業、設置上の留意点	8
組立要領	8~18
主な仕様	18
側板の加工について	19
オプションのご紹介	19
保証について	20

このたびは、当社製品をお買い上げいただきまして、誠にありがとうございます。

■ ご使用前に、この説明書をよくお読みのうえ、正しくお使いください。


なお、お読みになった後は、保証書と共に大切に保管し、必要なときにお読みください。


安全上のご注意

安全のために、必ずお守りください。


本説明書ではお使いになる人や他の人への危害、財産への損害を未然に防止するために、必ずお守りいただくことを次のように説明しています。

- 表示内容を見逃して誤った取り扱いをしたときに生じる危害や損害の程度を次の表示で区分し、説明しています。

 **警告** この表示の欄は、死亡または重傷などを負う可能性が想定される内容を示しています。

 **注意** この表示の欄は、傷害を負う可能性または物的損害のみが発生する可能性が想定される内容を示しています。

- お守りいただく内容の種類を、次の絵表示で区分し、説明しています。
(下記は絵表示の一例です。)

 このような絵表示は、してはいけない「禁止」内容を示しています。

 このような絵表示は、必ず実行していただく「強制」内容を示しています。

注意



必ず実行

設置や移動は2人以上で行う

倒れたり、破損してけがの原因となることがあります。

- 指詰めや腰を痛めないようにしてください。



必ず実行

水平で安定した所に据え付ける

段差部や斜面に設置すると倒れたり、破損してけがの原因となることがあります。



禁止

放熱を妨げない

内部に熱がこもると、機器のケースが変形したり、火災の原因になります。

- 後面の吸気孔及び側面の排気孔をふさがらないでください。



禁止

異常に温度が高くなる場所に置かない

機器表面や部品が劣化するほか、火災の原因となることがあります。

- 直射日光の当たるところ、ストーブの近くでは特にご注意ください。

注意



湿度の高い場所では使用しない

長期間の使用では、反り・変形などが発生し、強度低下を招いた結果、倒れたり破損してけがの原因となることがあります。



キャスターのロックをかけて使用する

ロックをかけないと本体が思わぬ動きをし、けがの原因となることがあります。



キャビネットの上に乗ったり座ったりしない

倒れたり、破損してけがの原因となることがあります。

- 特に小さなお子様にご注意ください



万一、キャビネットやガラスに変形・ひび割れ・割れが起こった場合は使用しない

そのまま使用すると倒れたり、破損してけがの原因となることがあります。

- すぐに取扱店にご連絡ください。



ガラス扉を傷つけたり、衝撃を与えない

ガラスは強化ガラスです。
使い方を誤ると割れる恐れがあり、けがの原因となることがあります。

- 鋭利なものや、とがったもので傷をつけないでください。
- 強化処理したガラスは、傷が入った状態で長期間ご使用になりますと、傷が進行し自然に破損することがあります。
- 傷が入った場合は、取扱店に相談して、新しいガラスと取り替えてください。



移動する際は、天板囲いの先端を持って移動しない

囲い板が破損しますので、天板部および囲い板の根本部分を押しように移動させてください。



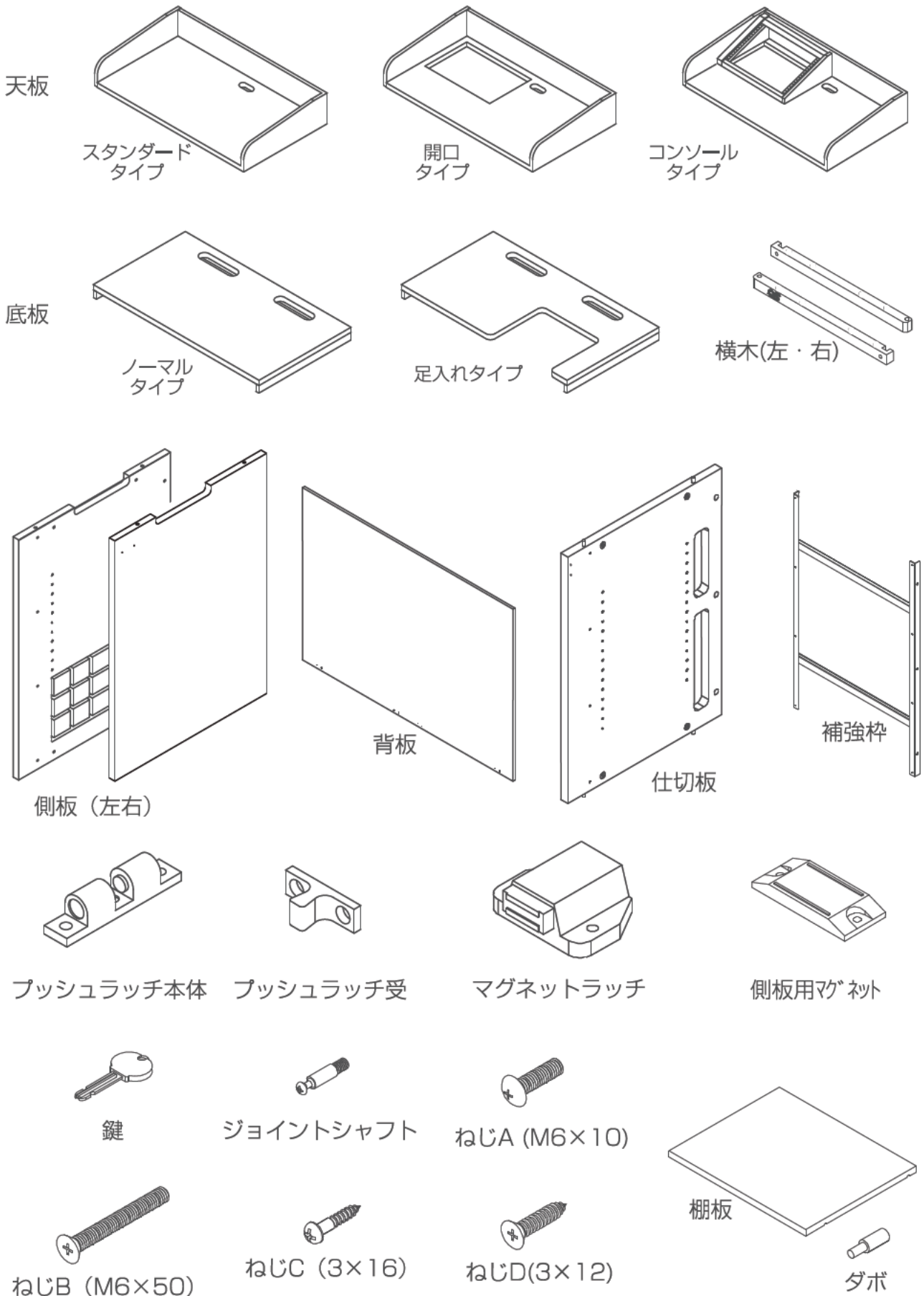
段差などを移動する場合はキャビネット本体を持ち上げて移動する

キャスターが破損して倒れたり、塔載物が落下してけがの原因となることがあります。

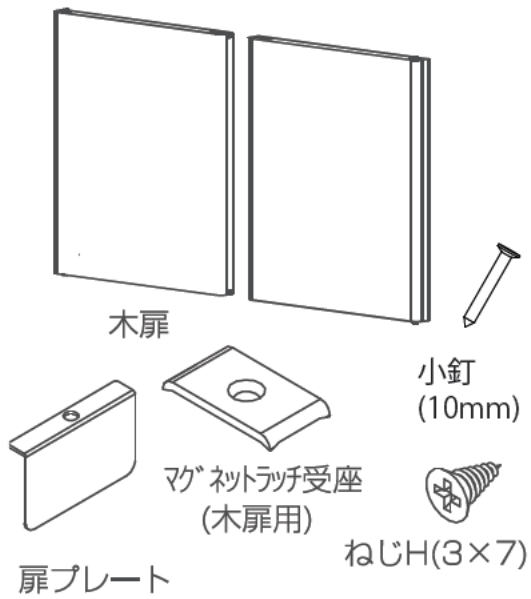
■ 取り扱い上の不備、または天災等による事故・損傷について当社は責任を負いません。

付属品の確認

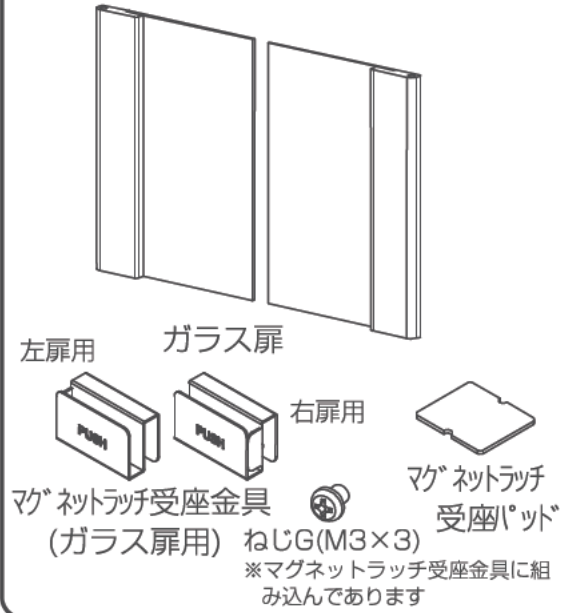
■ご購入されました型式により、付属品が異なります。
 付属品のパーツ・数量については、P6のパーツリストをご参照下さい。



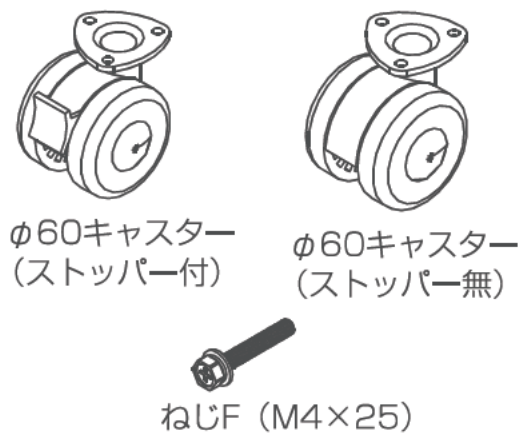
◆木扉タイプ



◆ガラス扉タイプ



◆φ60キャスター



◆ E I A 金具

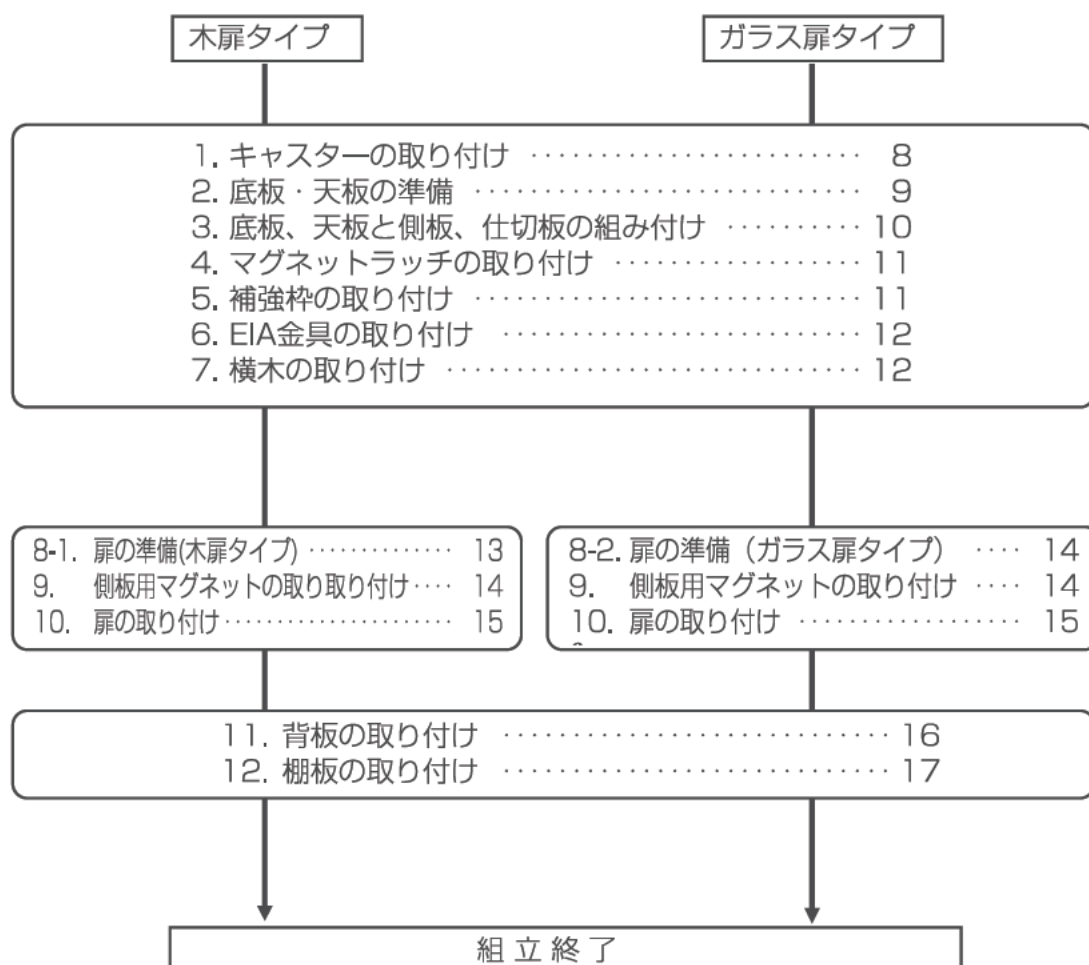


EIA金具

■レクチャー卓パーツリスト(スタンダードタイプ/開口タイプ/コンソールタイプ)

部品名称	スタンダードタイプ				開口タイプ				コンソールタイプ										
	扉無し		木扉		ガラス扉		扉無し		木扉		ガラス扉		扉無し		木扉		ガラス扉		
	足入有	足入無	足入有	足入無	足入有	足入無	足入有	足入無	足入有	足入無	足入有	足入無	足入有	足入無	足入有	足入無	足入有	足入無	
天板スタンダードタイプ	1	1	1	1	1	1	1	1	1	1	1	1	1	1	1	1	1	1	1
天板開口タイプ							1	1	1	1	1	1	1	1	1	1	1	1	1
天板コンソールタイプ																			
底板ノーマルタイプ	1			1			1					1							
底板足入れタイプ(右)	1		1		1		1		1		1		1		1		1		1
仕切板	1	1	1	1	1	1	1	1	1	1	1	1	1	1	1	1	1	1	1
側板(左)	1	1	1	1	1	1	1	1	1	1	1	1	1	1	1	1	1	1	1
側板(右)	1	1	1	1	1	1	1	1	1	1	1	1	1	1	1	1	1	1	1
背板	1	1	1	1	1	1	1	1	1	1	1	1	1	1	1	1	1	1	1
補強枠	2	2	2	2	2	2	2	2	2	2	2	2	2	2	2	2	2	2	2
横木(左)			1	1	1	1	1	1	1	1	1	1	1	1	1	1	1	1	1
横木(右)				1			1				1				1				1
棚板	2	2	2	2	2	2	2	2	2	2	2	2	2	2	2	2	2	2	2
ダボ	8	8	8	8	8	8	8	8	8	8	8	8	8	8	8	8	8	8	8
フッシュラッチ本体	4	4	4	4	4	4	4	4	4	4	4	4	4	4	4	4	4	4	4
フッシュラッチ受け	4	4	4	4	4	4	4	4	4	4	4	4	4	4	4	4	4	4	4
マグネットラッチ			1	2	1	2	1	2	1	2	1	2	1	2	1	2	1	2	1
側板用マグネット			1	2	1	2	1	2	1	2	1	2	1	2	1	2	1	2	1
鍵			2	2	2	2	2	2	2	2	2	2	2	2	2	2	2	2	2
ジョイントシャフト	12	12	12	12	12	12	12	12	12	12	12	12	12	12	12	12	12	12	12
ねじA (M6×10)	12	12	12	12	12	12	12	12	12	12	12	12	12	12	12	12	12	12	12
ねじB (M6×50)			4	8	4	8	4	8	4	8	4	8	4	8	4	8	4	8	4
ねじC (3×16)			4	8	4	8	4	8	4	8	4	8	4	8	4	8	4	8	4
ねじD (3×12)	16	16	16	16	16	16	16	16	16	16	16	16	16	16	16	16	16	16	16
木扉(左)			1	1			1	1			1	1			1	1			1
木扉(右)				1				1				1				1			1
ねじH (3×7)			1	2			1	2			1	2			1	2			1
扉プレート			1	2			1	2			1	2			1	2			1
マグネットラッチ受座			1	2			1	2			1	2			1	2			1
ガラス扉(左)					1	1					1	1					1	1	
ガラス扉(右)							1						1						1
マグネットラッチ受座金具(左)					1	1					1	1					1	1	
マグネットラッチ受座金具(右)							1						1						1
マグネットラッチ受座パッド							1	2					1	2					1
ねじG (M3×3)					2	4					2	4					2	4	
キャスターφ60(ストッパー付)	2	2	2	2	2	2	2	2	2	2	2	2	2	2	2	2	2	2	2
キャスターφ60(ストッパー無)	4	4	4	4	4	4	4	4	4	4	4	4	4	4	4	4	4	4	4
ねじF (M4×25)	18	18	18	18	18	18	18	18	18	18	18	18	18	18	18	18	18	18	18
EIA金具17U	2	4	2	4	2	4	2	4	2	4	2	4	2	4	2	4	2	4	2
ねじE (M4×15)	8	16	8	16	8	16	8	16	8	16	8	16	8	16	8	16	8	16	8
化粧ねじ	40	40	40	40	40	40	40	40	40	40	40	40	40	40	40	40	40	40	40

■レクチャー卓 組立手順一覧



※ 扉あり足入れタイプは、足入れ側に扉およびE I A金具は付きません。
扉 1 枚仕様になります。

※ 扉なしタイプには、扉は付属しておりません。

組み立て作業、設置上の留意点

- レクチャー卓の性能保障やトラブル防止のため、次の場所には設置しないでください。
 - 振動や衝撃の加わるおそれのある所
 - 磁気、熱、水蒸気、油煙などの発生源の近く
 - 暖房機器の風が当たる所
- 組み立て作業中に製品や床に傷が付かないよう、やわらかい毛布や布を使い作業してください。
- ねじ止めする時は、締め付け不十分や締め付けすぎがないようにしてください。
- 組み立て作業の際は、周囲の安全確保と十分な注意をしてください。
- 組み立て後はできるだけ水平な場所に設置してください。

組立要領

〔はじめに〕 部品は取付箇所、取付方向が決まっています。
図および説明文を必ずお読みになり、確認の上、組み立ててください。
また、組み立ての際は必ず手袋をご着用ください。

※イラストはスタンダードタイプを例にしています。ご注意ください。

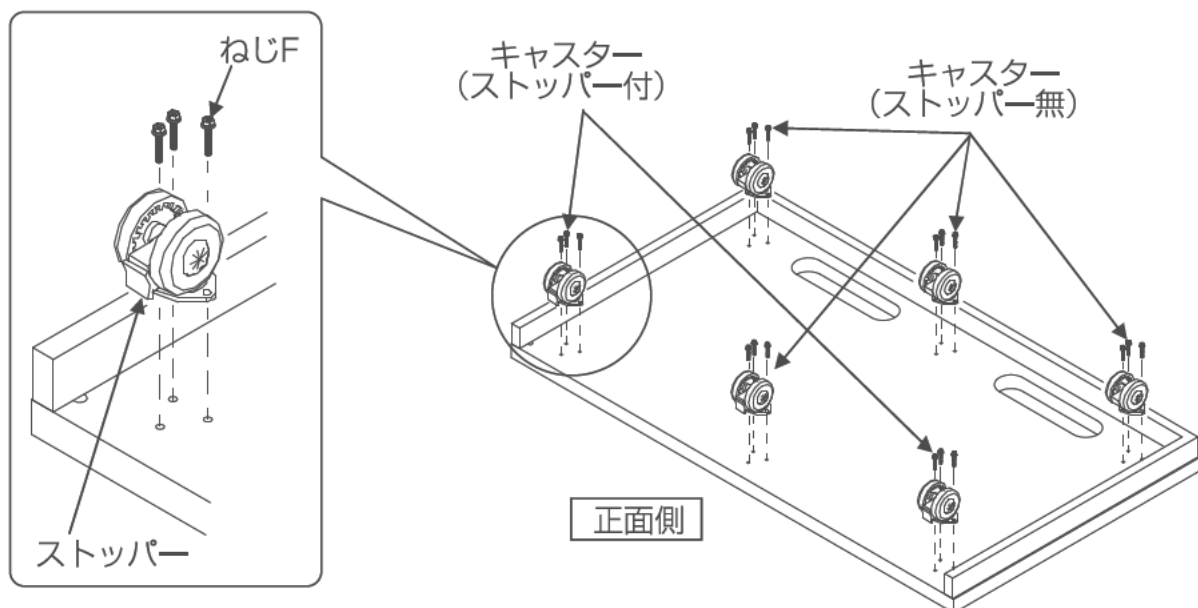
別途ご用意していただくもの

- プラスドライバー（2番、3番）

1. キャスターの取り付け

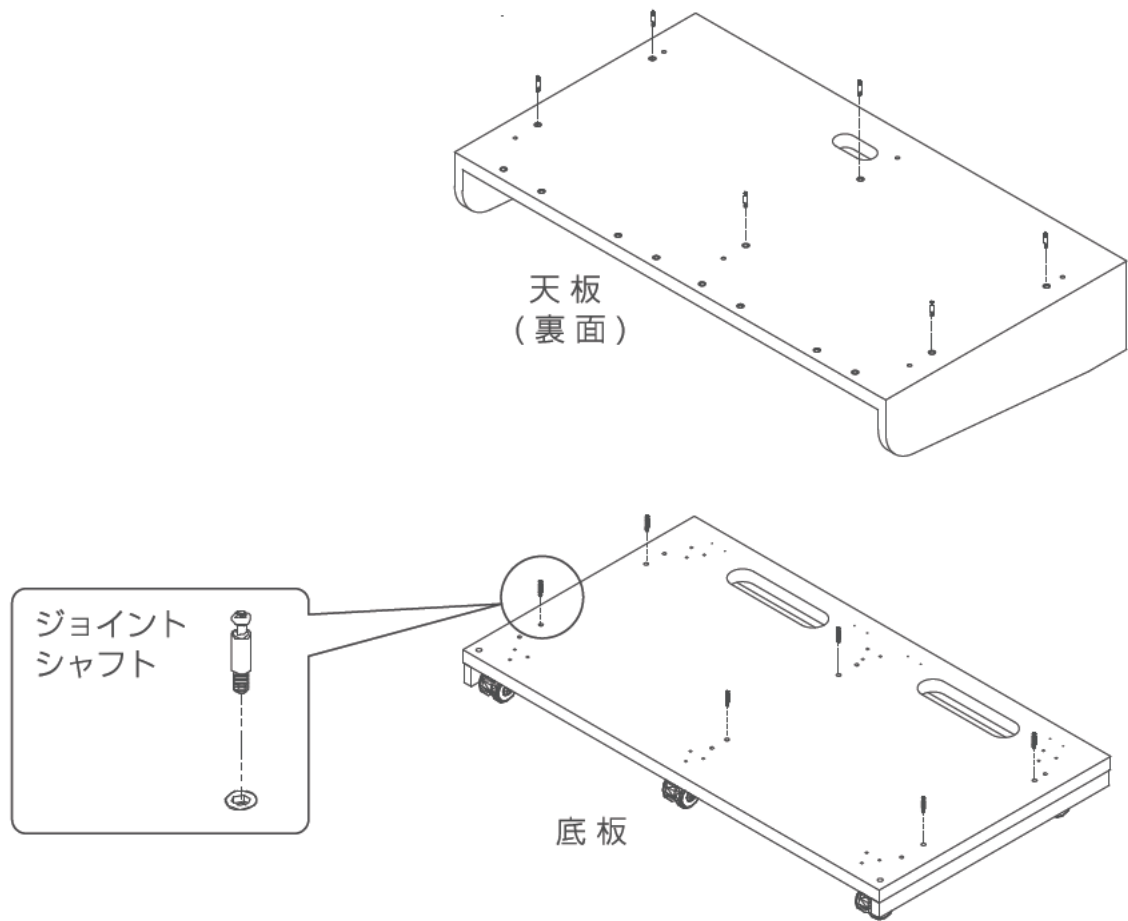
ストッパー付キャスター2個はレクチャー卓の正面側両端に取り付けてください。
取り付け後はキャスターのストッパーを必ず掛けてください。

①底板上にキャスターを、ねじF [M4×25(18本)] で取り付けます。

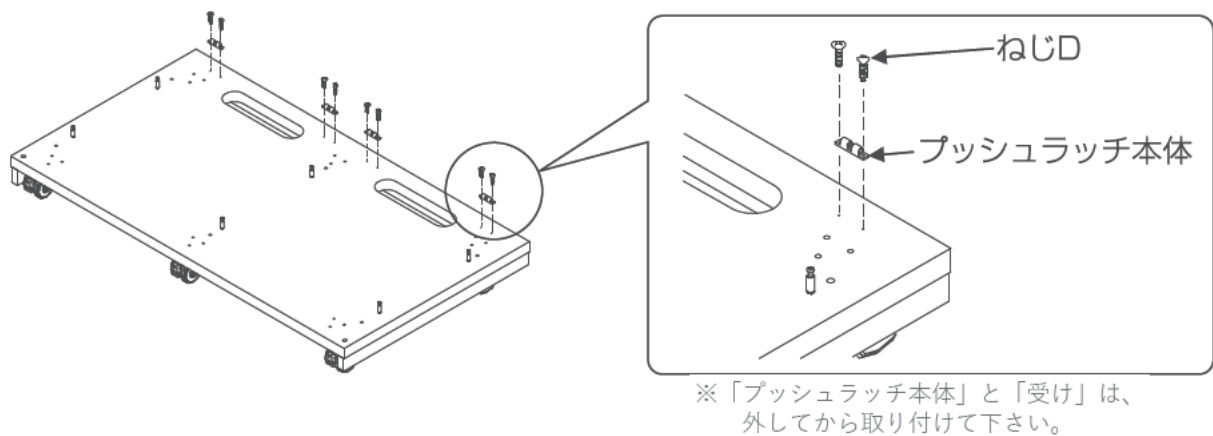


2.底板、天板の準備

2-1天板及び底板にジョイントシャフトを6本ずつ(計12本)取り付けます。



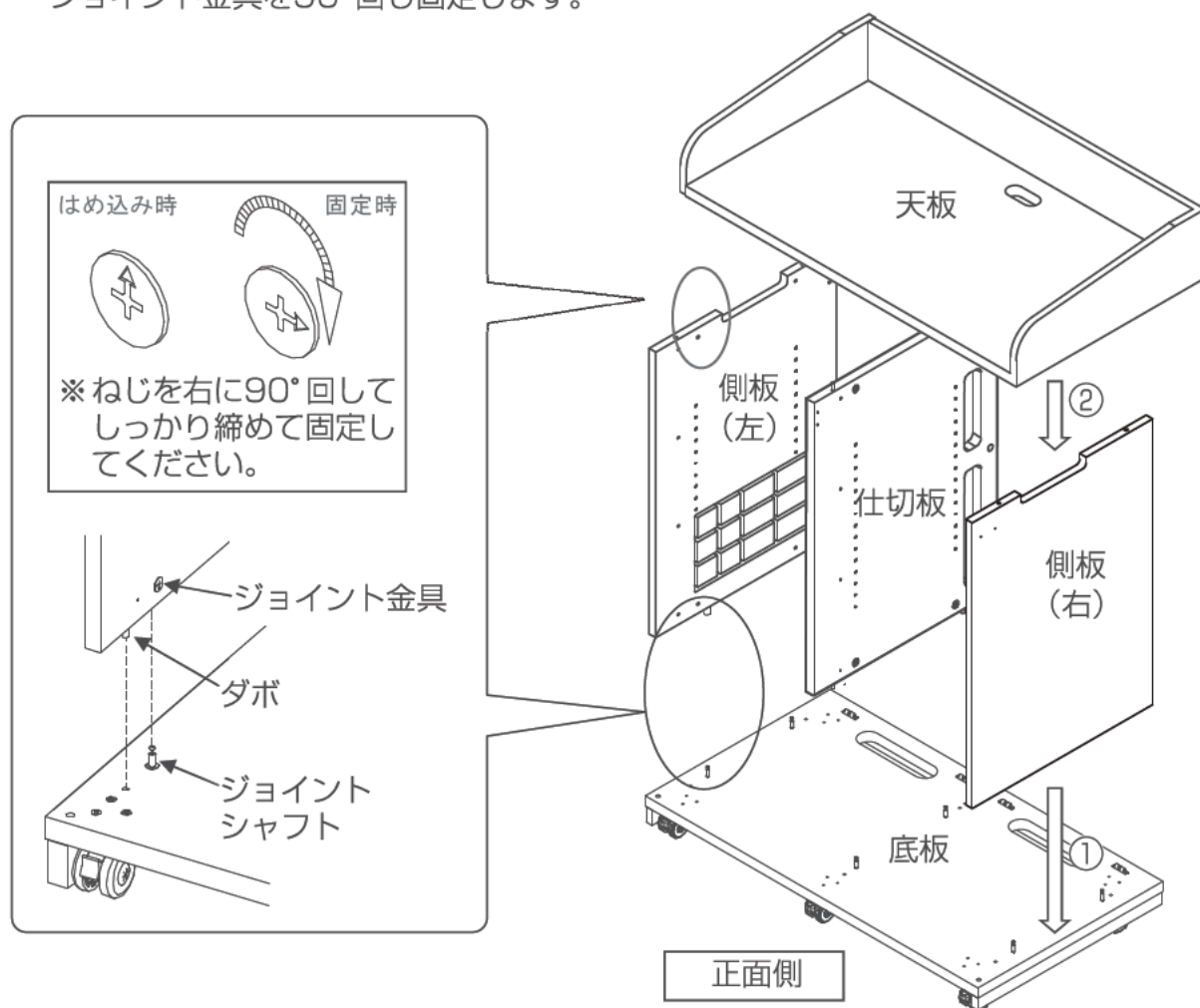
2-2 底板にプッシュラッチ本体(4個)をねじD [3×12(8本)] で取り付けます。
底板のねじ穴にプッシュラッチ本体のねじ穴を合わせて固定してください。



3.底板、天板と側板、仕切板の組み付け

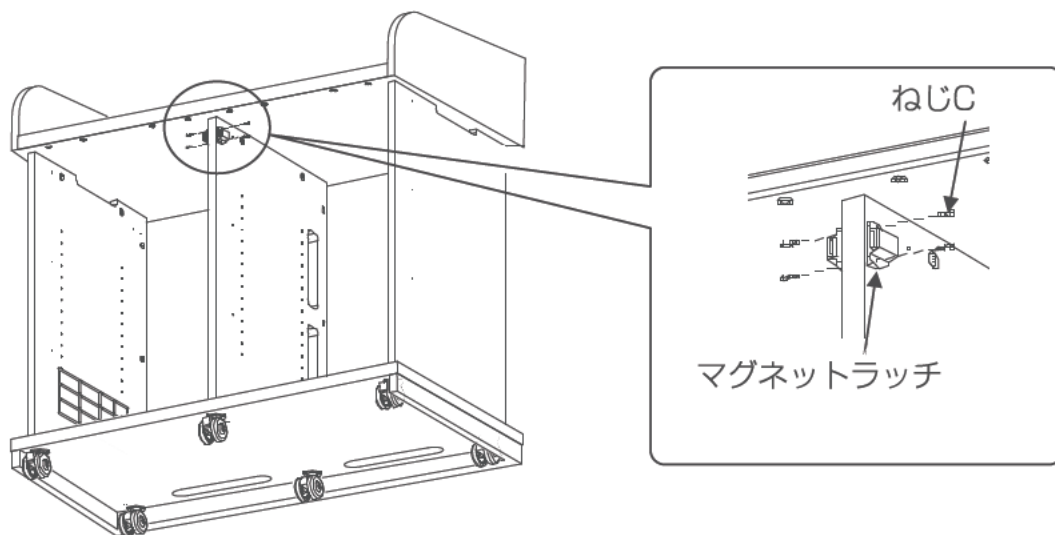
3-1 側板の左右を確認の上、側板・仕切板を底板にはめ込みます。
次に、プラスドライバーでジョイント金具を90°回し固定します。
(ダボ、及びジョイントシャフトが穴位置に合うようにはめ込んでください)

3-2 天板も同様にはめ込み、プラスドライバーで
ジョイント金具を90°回し固定します。



4. マグネットラッチの取り付け

仕切板にマグネットラッチ(2個)をねじC [3×16(4本)] で取り付けます。
仕切板のねじ穴にマグネットラッチのねじ穴を合わせて固定してください。



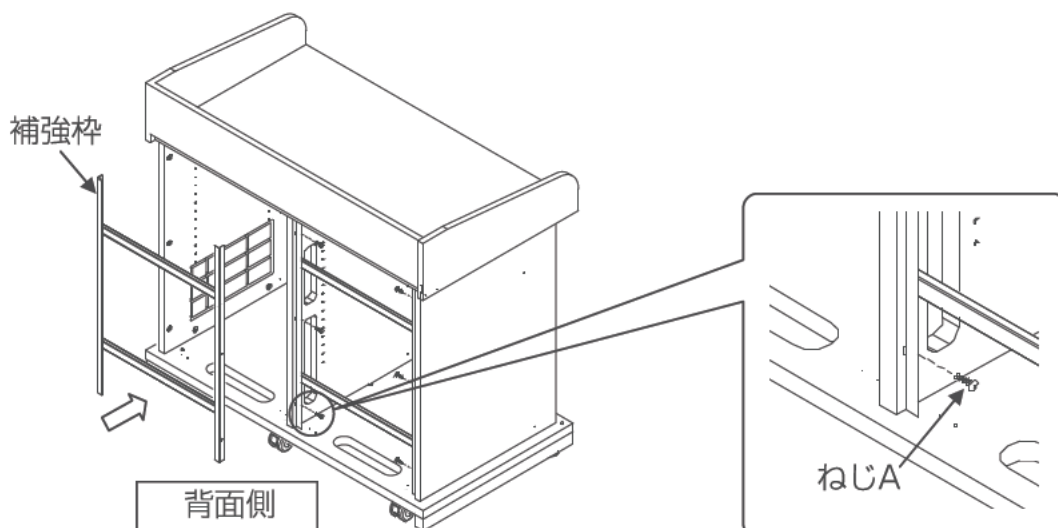
- ※ 扉なしタイプには、マグネットラッチは付属しておりません。
- ※ 扉付き足入れタイプは、付属マグネットラッチは1個になります。

5. 補強枠の取り付け

レクチャー卓背面に補強枠を取り付けます。補強枠(2つ)と側板・仕切板のねじ穴を合わせ、
ねじA [M6×10(12本)] で仮止めした後に本締めしてください。

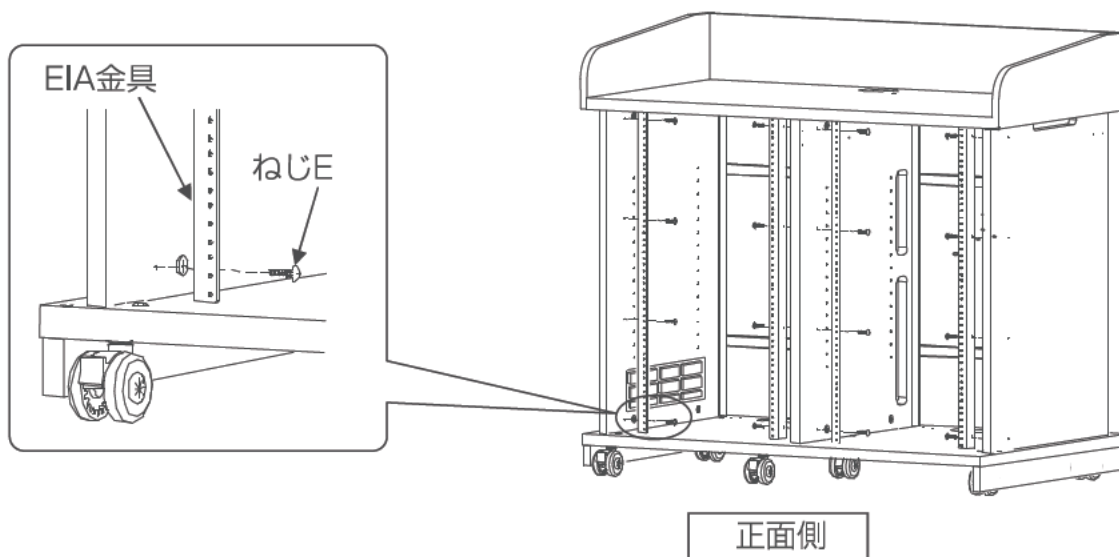
お客様へ

補強枠は図をご覧くださいの上、側板・仕切板とねじ穴を合わせながらはめ込んでください。
取り付けの際は側板の傾きに注意してください。



6.EIA金具の取り付け

EIA金具(4本)とレクチャー卓正面側のねじ穴を合わせ、ねじE [M4×15(16本)] で仮止めした後に本締めします。



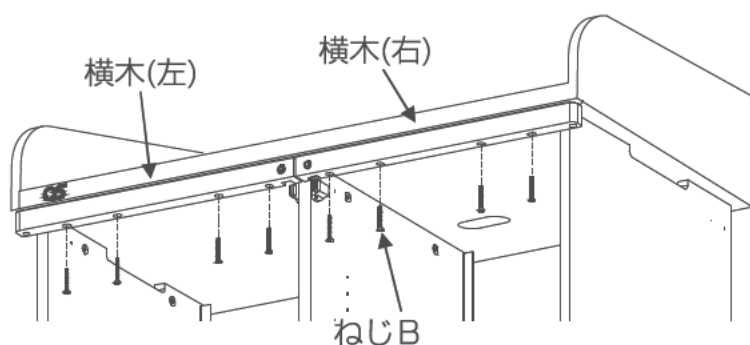
※ 足入れタイプは、付属EIA金具は2本になります。

お客様へ

付属の化粧ねじはEIA金具に機器を取り付ける際にご使用ください。

7.横木の取り付け

横木(左右)と天板のねじ穴を合わせて、ねじB [M6×50(8本)] で仮止めした後に本締めします。



お客様へ

この横木には1U程度の幅があり機器及び操作部が隠れることがありますので、操作をする必要のある機器は、最上部に設置しないようにしてください。

※ 足入れタイプの足入れ側および扉なしタイプには取り付けしません。

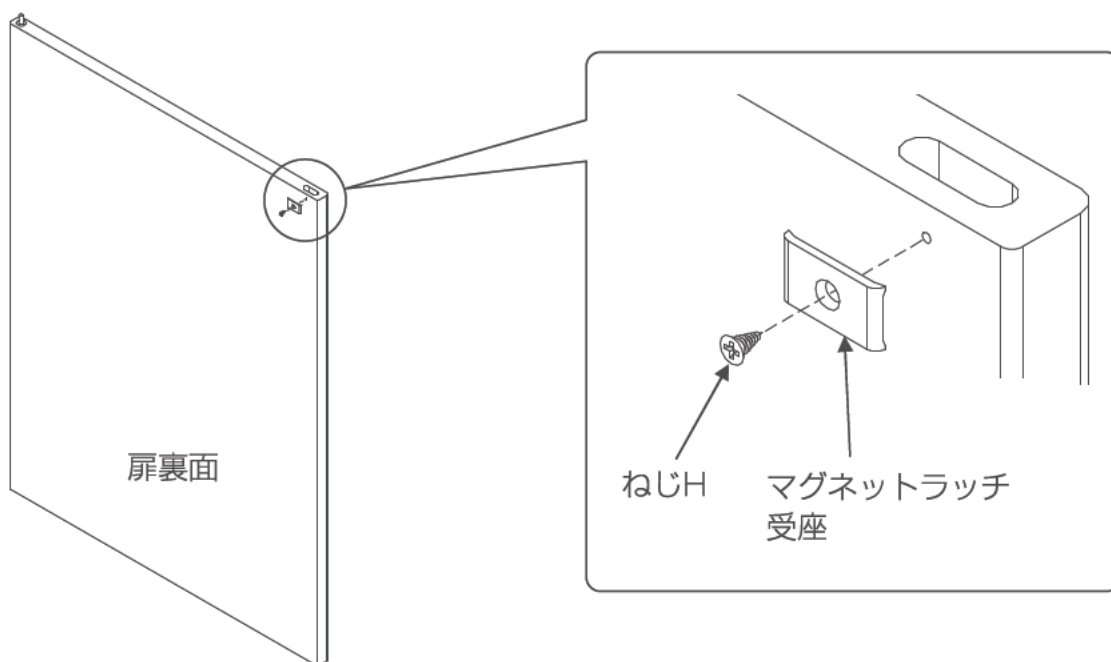
8.扉の準備

8-1.木扉タイプ

● マグネットラッチ受座の取り付け

左右の木扉裏面にマグネットラッチ受座をねじH [3×7(2本)] で取り付けます。
木扉のねじ穴にマグネットラッチ受座のねじ穴を合わせて固定してください。

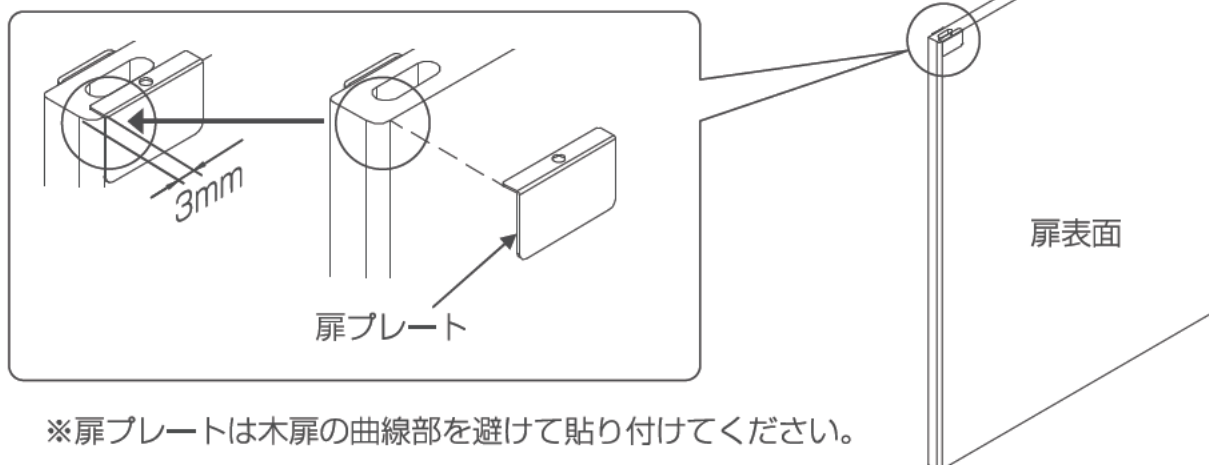
⚠ 注意 電動ドライバーは使用しないでください。ねじを締め付けすぎるとねじ穴を破損しマグネットラッチ受座が正しく固定できません。



● 扉プレートの取り付け

左右の木扉表面に扉プレートを取り付けます。
扉プレート裏面の粘着テープをはがして貼り付けてください。

※ 扉プレート中央の穴は取り付けに使用しません。



※ 扉プレートは木扉の曲線部を避けて貼り付けてください。

8-2.ガラス扉タイプ

● マグネットラッチ受座の取り付け

左右のガラス扉にマグネットラッチ受座を取り付けます。ガラス扉にマグネットラッチ受座パッドを貼り付けた後、マグネットラッチ受座を差し込んでねじG(M3×3)で固定してください。マグネットラッチ受座には左右がありますのでご注意ください。

折り返しがある方がヒンジ側になります

ヒンジ部

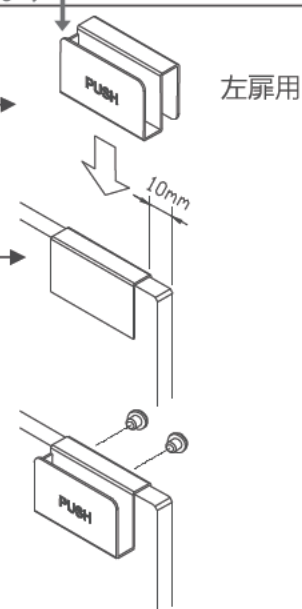
左扉

扉外側

マグネットラッチ受座
PUSH表記が表に
くるように差し込む

受座パッドの剥離紙を
剥がし、端から10mm
程度離して、貼りつける

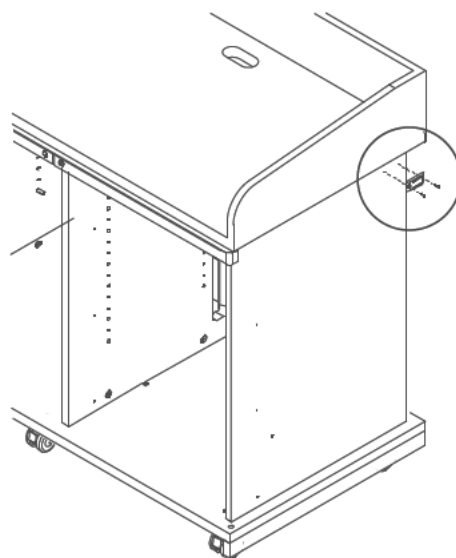
扉の内側から
ねじで固定する



9.マグネットの取り付け

左右の側板上部に側板用マグネット(2個)を取り付けます。

マグネットを側板の下穴に合わせてねじC [3×16(4本)] で取り付けてください。



側板用マグネット

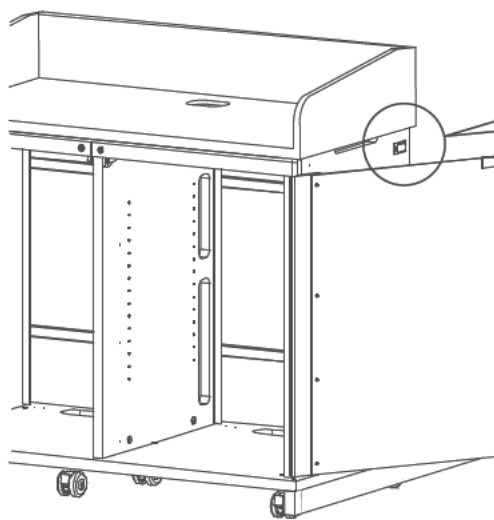
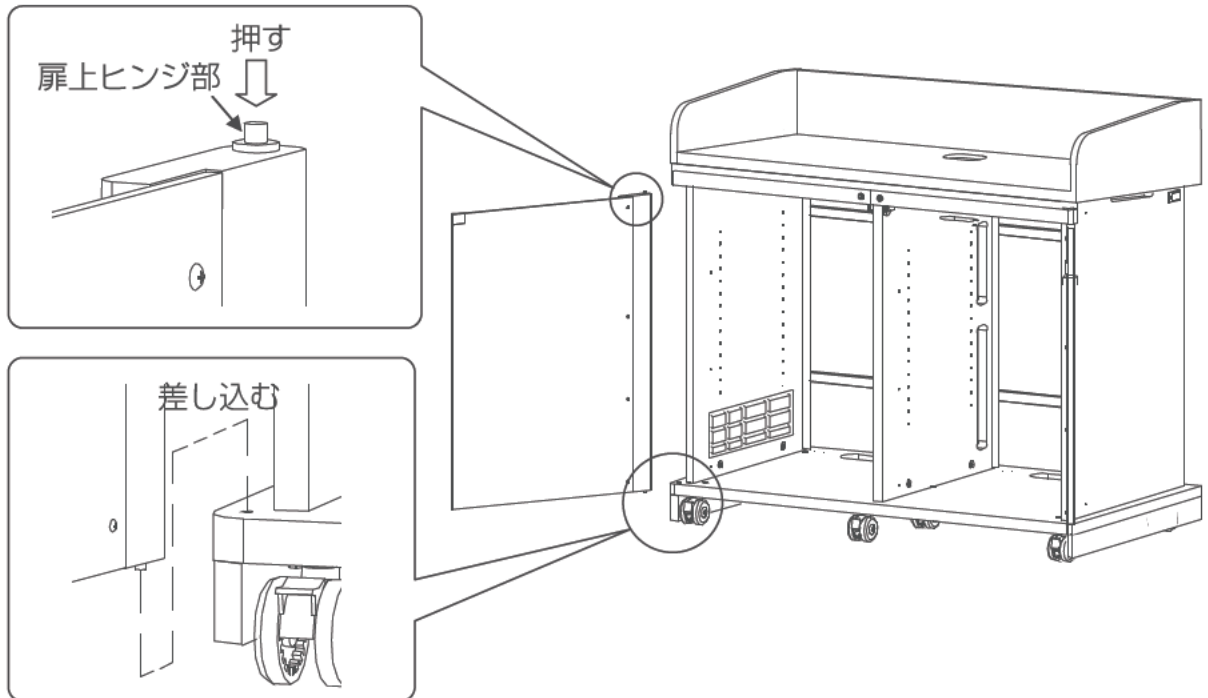
ねじC

※ 足入れタイプの足入れ側および扉なしタイプには取り付けしません。

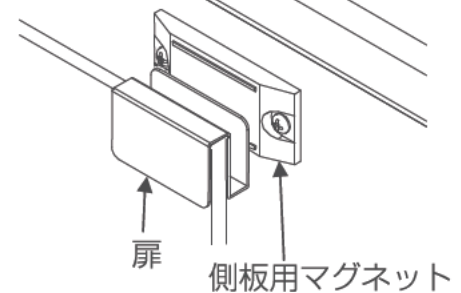
10.扉の取り付け

扉下にあるヒンジ部を底板表面の回転受けに差し込みます。

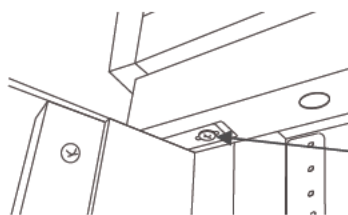
次に扉上にあるヒンジ部を指で押さえながら横木の下面にある回転受けに滑り込ませ、指をはずし確実に差し込みます。



扉は270°回転し、側板のマグネットで固定できます。



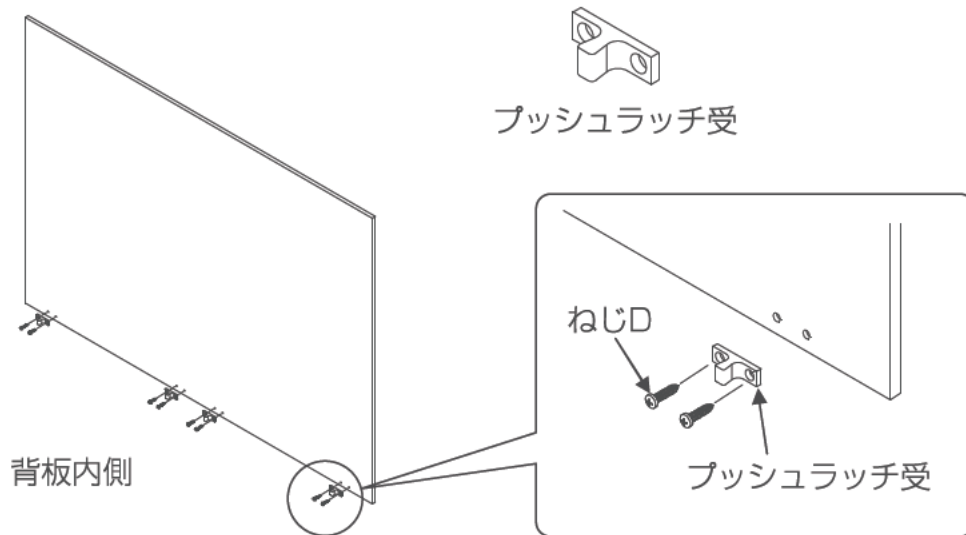
●扉の立て付け調節機能



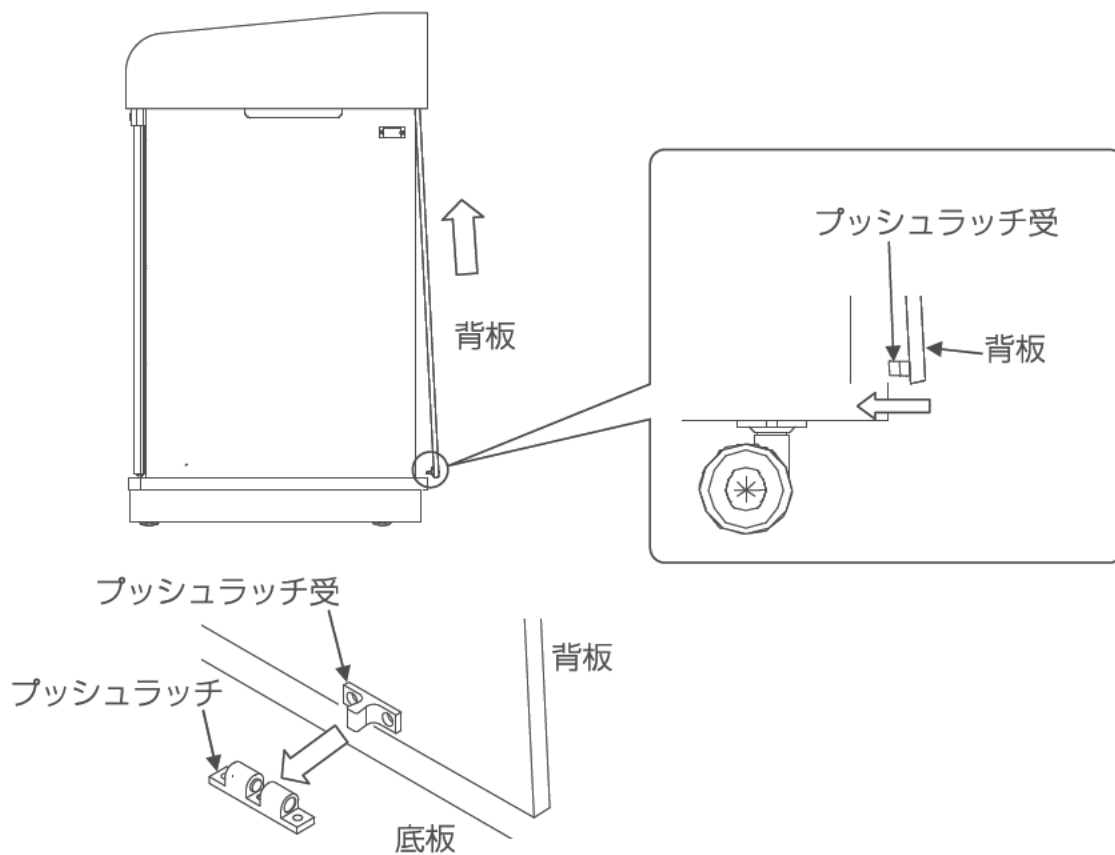
調整ネジを少し緩めて、扉の立て付けを最適な位置に合わせ、ネジを締めて固定します。

11.背板の取り付け

- 11-1 背板にプッシュラッチ受(4個)をねじD [3×12(8本)] で固定します。
背板のねじ穴にプッシュラッチ受のねじ穴を合わせて固定してください。

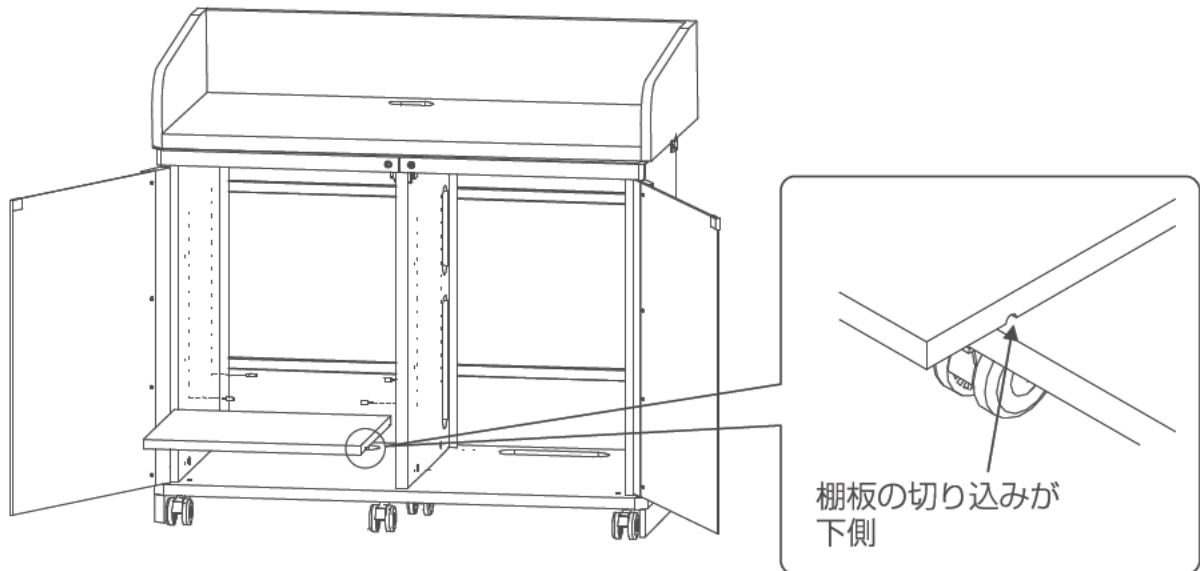


- 11-2 背板上部を天板に差し込み、下部をプッシュラッチで固定します。



12.棚板の取り付け

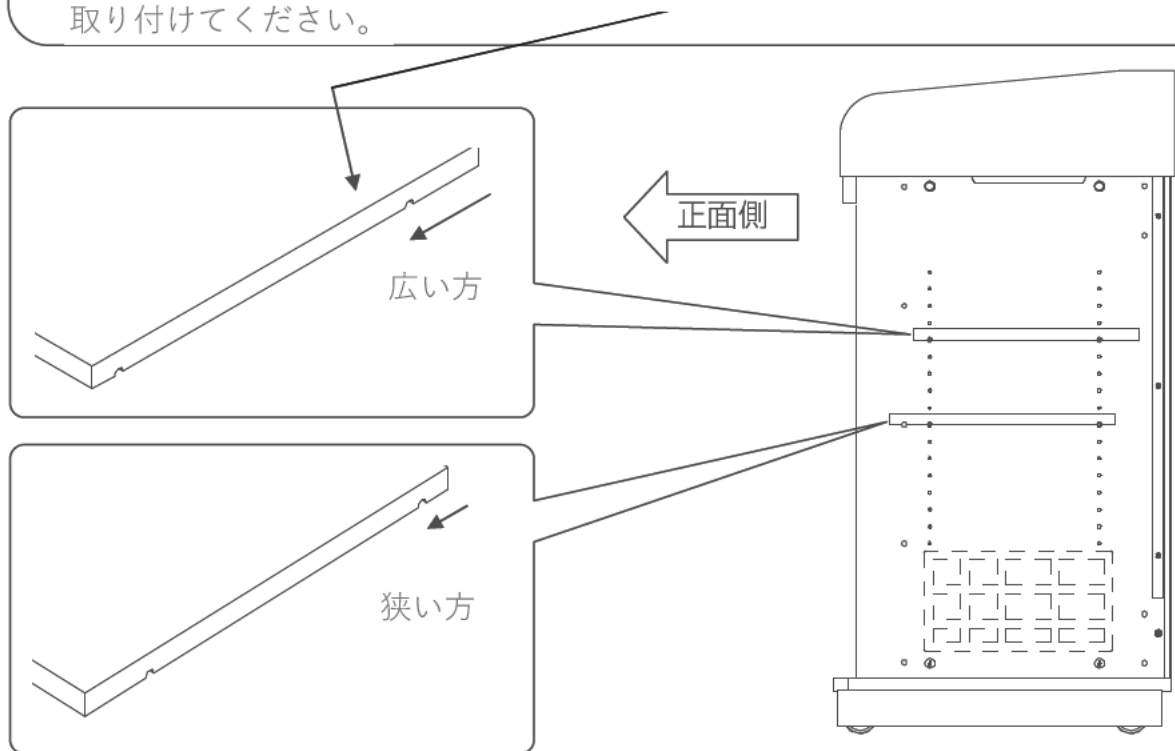
ダボ（棚板1枚につき4個使用）をラック内側の棚板用ダボ穴に差し込み、棚板を上から取り付けます。



お客様へ

本製品の棚板は前後使用可能となっております。
搭載する機器の奥行きに合わせてご使用ください。

※EIA金具を取り付けられている場合は、切り欠きまでが広い方を後ろ側にして取り付けてください。



13.施錠の方法

キャビネット上中央の鍵のツメが出ていない(解除されている)ことを確認してください。



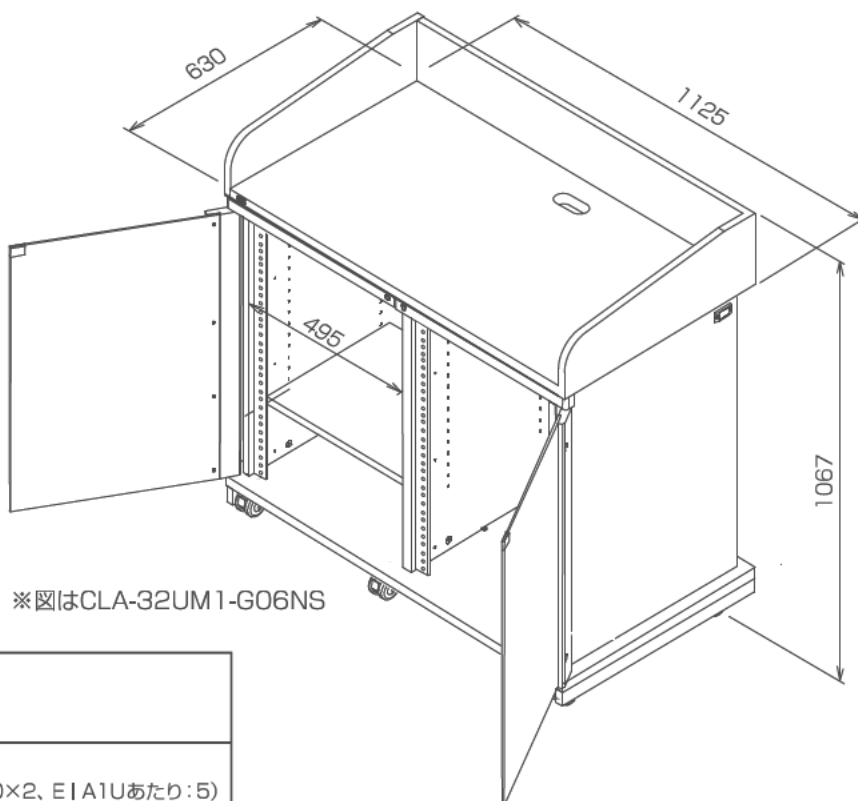
注意

扉を閉める際は鍵が解除されていることを確認してください。
 鍵がロックされたまま扉を閉めると扉が破損しけがの原因となります。
 特にガラス扉はご注意ください。

左右の扉を閉めて鍵穴に鍵を差し込みます。

鍵を左に回して施錠します。

主な仕様



※図はCLA-32UM1-G06NS

材質	本体・棚板 : 低圧メラミン化粧板 金具類 : スチール ガラス扉 : 強化ガラス5t
搭載質量 (kg)	合計 : 110 (天板: 60、棚板: 20×2、底板: 30×2、EIA1Uあたり: 5)

<型式>	CL	A	-	32U	M	1	-	W	O6	N	S
	出荷方式		EIAユニット数		本体色	バージョン		扉タイプ	キャスター	足入れ	天板タイプ
	A:ノックダウン B:完成品出荷		16U:足入れあり 32U:足入れなし		M:ウッド W:ホワイト			N:扉なし W:木扉 G:ガラス扉	O6:φ60	F:足入れあり N:足入れなし	S:スタンダードタイプ K:開口タイプ C:コンソールタイプ

レクチャー卓

	色	スタンダードタイプ		開口タイプ		コンソールタイプ		
		足入れあり	足入れなし	足入れあり	足入れなし	足入れあり	足入れなし	
扉	扉なし	ウッド	CLA-16UM1-N06FS	CLA-32UM1-N06NS	CLA-16UM1-N06FK	CLA-32UM1-N06NK	CLA-16UM1-N06FC	CLA-32UM1-N06NC
		ホワイト	CLA-16UW1-N06FS	CLA-32UW1-N06NS	CLA-16UW1-N06FK	CLA-32UW1-N06NK	CLA-16UW1-N06FC	CLA-32UW1-N06NC
	木扉	ウッド	CLA-16UM1-W06FS	CLA-32UM1-W06NS	CLA-16UM1-W06FK	CLA-32UM1-W06NK	CLA-16UM1-W06FC	CLA-32UM1-W06NC
		ホワイト	CLA-16UW1-W06FS	CLA-32UW1-W06NS	CLA-16UW1-W06FK	CLA-32UW1-W06NK	CLA-16UW1-W06FC	CLA-32UW1-W06NC
	ガラス扉	ウッド	CLA-16UM1-G06FS	CLA-32UM1-G06NS	CLA-16UM1-G06FK	CLA-32UM1-G06NK	CLA-16UM1-G06FC	CLA-32UM1-G06NC
		ホワイト	CLA-16UW1-G06FS	CLA-32UW1-G06NS	CLA-16UW1-G06FK	CLA-32UW1-G06NK	CLA-16UW1-G06FC	CLA-32UW1-G06NC

・扉ありで足入れありの場合、扉は左側のみとなります。

・製品の仕様及び外観は改良のため予告なく変更することがあります。あらかじめご了承ください。

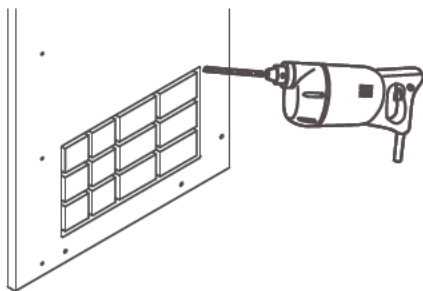
■ 本製品に関するお問い合わせは、取扱店またはコンタクトセンターまでお願いします。

この『組立・取扱説明書』を汚されたり紛失されたりした場合は取扱店またはコンタクトセンターまで連絡し、内容を確認のうえ、請求してください。

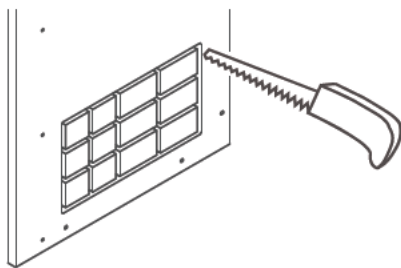
この製品を譲渡される場合は、次の所有者にこの説明書をかならず添付して譲渡してください。

側板の加工について

・側板の掘り込みを切り抜くことにより、市販の側面端子盤などを取り付けることができます。



・端子盤の大きさに合わせて、四つ角にドリルで鋸の刃が入るように貫通穴を開けます。



・鋸で四角く切り抜きます。

オプションのご紹介

	型式	
レクチャー卓用 木扉左右セット	ウッド色	C-WS01
	ホワイト色	C-WS02
レクチャー卓用 ガラス扉左右セット	ウッド色	C-GS01
	ホワイト色	C-GS02
レクチャー卓用 木扉左側	ウッド色	C-WL01
	ホワイト色	C-WL02
レクチャー卓用 ガラス扉左側	ウッド色	C-GL01
	ホワイト色	C-GL02
棚板	ウッド色	C-T01
	ホワイト色	C-T02
EIA金具(17U)		C-E01

製品保証内容は以下の QR コード及び、
URL より WEB サイトにてご確認ください。



<https://jp.os-worldwide.com/products/warranty/>

製造販売元 **株式会社 オーエスエム**

連絡先：株式会社オーエス テクニカルサポートセンター
〒557-0063 大阪市西成区南津守 6-5-53

TEL：0120-465-040 FAX：0120-380-496

(受付時間：平日 9：00 ～ 17：50 ※土日祝祭日を除く)

E-mail：info@os-worldwide.com

【補足資料】 扉プレートの取付について

扉プレートは内側の粘着テープで取り付けますが設置場所が直射日光が当たる場所や湿度が高い場所の場合、まれに粘着テープがはがれてしまうことがあります。

設置場所が下記のような場合は粘着テープで固定した後、付属の小釘を使って扉プレートを固定してください。



- 直射日光が当たる。
- 夏季等、室内が高温になる。
- 湿度が高い。



小釘：10mm × 2本
(左右扉1本ずつ使用)

