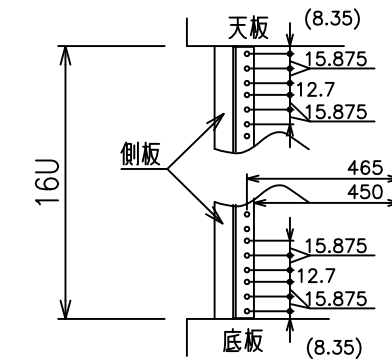
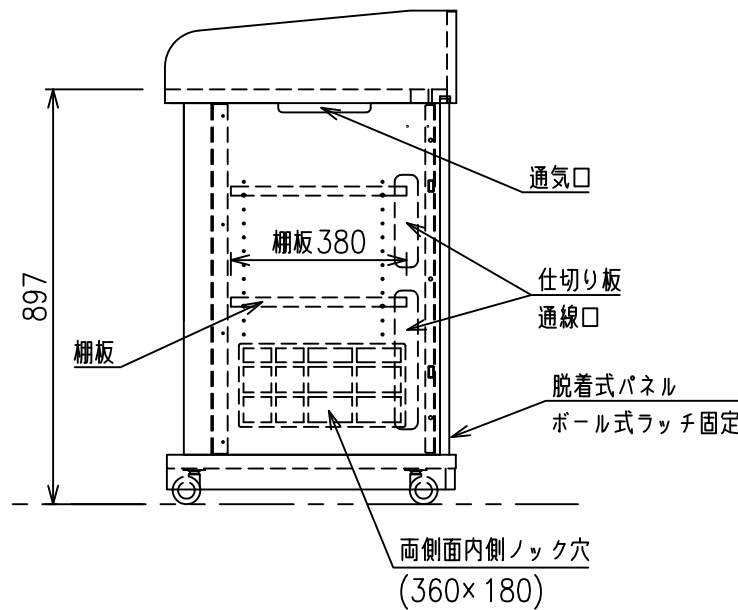
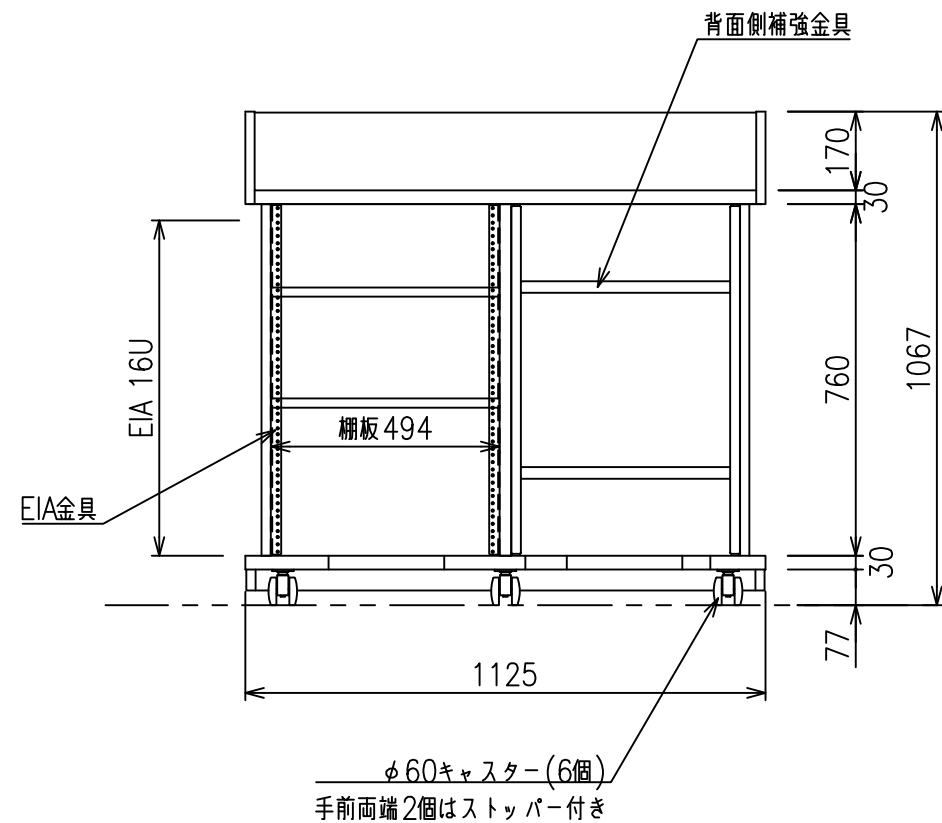


背面図



E I A 金具 詳細図



| | |
|-------|---|
| 出荷方式 | 完成品出荷 |
| 材質 | 本体・棚板：低圧メラミン化粧板、金具類：スチール |
| 色 | ウッド |
| 機器取付 | EIA：16U(本体) 端子盤取付用側面ノック穴×2 |
| キャスター | φ60双輪キャスター6個(手前両端2個はストッパー付き) |
| 製品質量 | 約74kg |
| 搭載質量 | 合計110kg (天板60kg、棚板20kg×2、底板30kg×2) (EIA 1Uあたり5kg) |
| 付属品 | 棚板2枚、機器取付用化粧ネジ40本 |
| 備考 | F☆☆☆☆適合、RoHS対応品、グリーン購入法適合 |