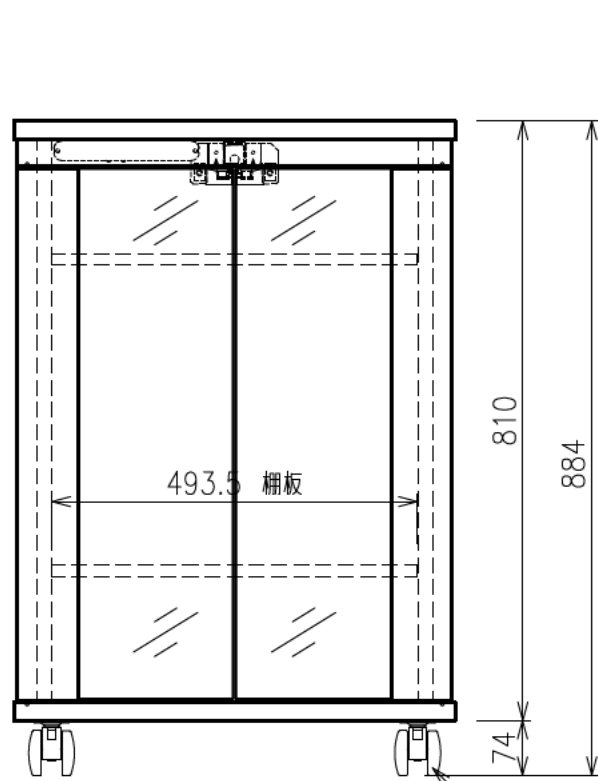
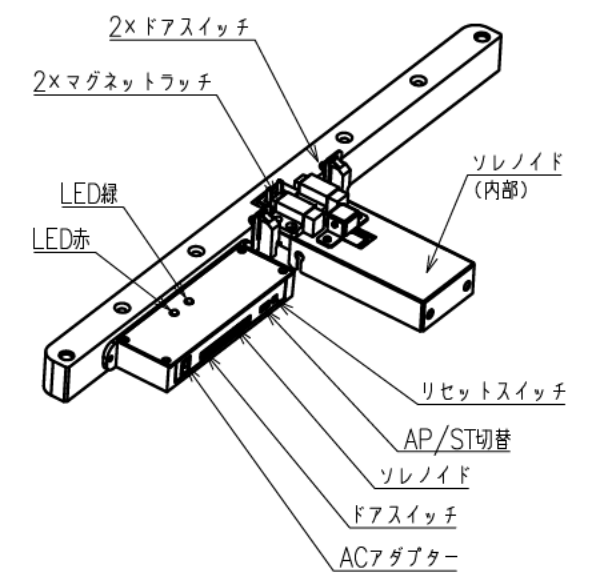
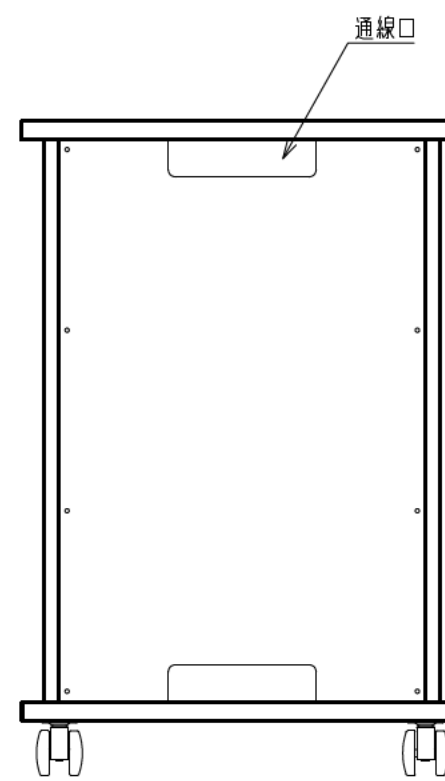
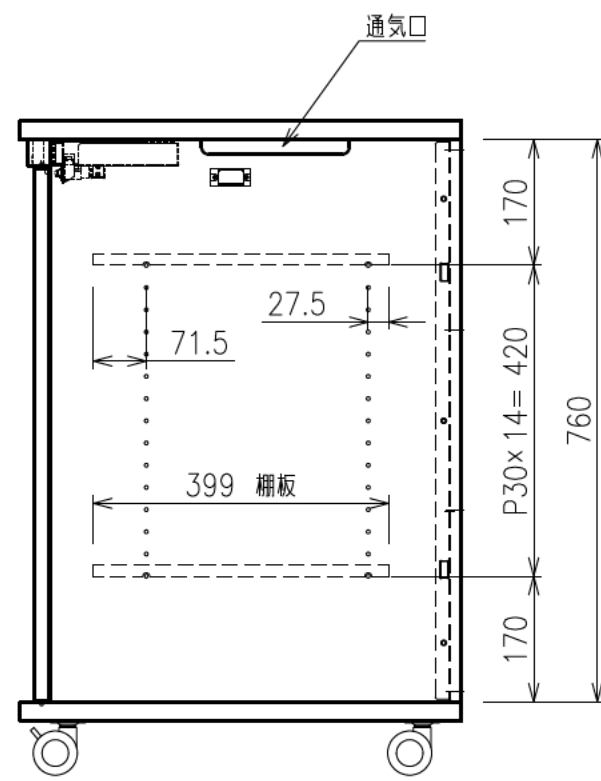


出荷方式	ロックダウン(お客様組立)方式
材質	天・底・側・背板:オレフィン化粧板(パーティクルボード) 棚板・横木・扉部:オレフィン化粧板(MDF) ガラス部:強化ガラスt=5、金具類:スチール
色	プレミアムホワイト
キャスター	φ60双輪キャスター4個(手前両端2個はストッパー付き)
製品質量	約46.9kg
搭載質量	合計80kg (天板30kg、棚板20kg、底板30kg)
付属品	組立用ねじセット、棚板2枚 ACアダプター、皿ねじ(M6×50)×4、 いじりねじ用レンチ×1、突きピン×1、結束バンド×7 マウントベース×5
備考	F☆☆☆☆適合



φ60キャスター(4個)
手前両端2個はストッパー付き



電子錠ユニット詳細