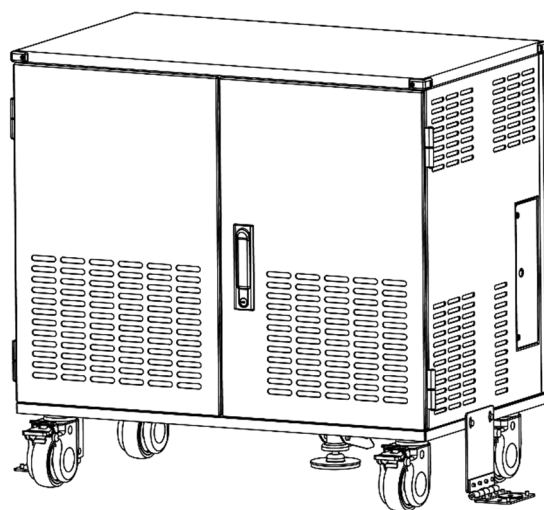


## 設置取扱説明書

### お客様へ

このたびは、当社製品をお買い上げいただきまして、誠にありがとうございます。

本取扱説明書は、お客様が安全にご利用頂くための注意事項を記載しております。本製品を操作される方は、本書内容を十分理解された上で、正しくご使用ください。



## TC-200

### もくじ

安全上のご注意	2~3
製品の特徴	4
仕様	4
各部の名称	5~6
付属品の確認	7
付属品の組立要領	8~10
機器組込要領	11~12
使用方法	13~18
コンセントサイズとアダプター収納について	19
保証について	20

- この取扱説明書をよくお読みのうえ、正しくお使いください。  
ご使用後は保証書と一緒に大切に保管し、必要なときにお読みください。

## 安全上のご注意

安全のために、必ずお守りください。

本説明書ではお使いになる人や他の人への危害、財産への損害を未然に防止するために、必ずお守りいただくことを次のように説明しています。

- 表示内容を見逃して誤った取り扱いをしたときに生じる危害や損害の程度を次の表示で 区分し、説明しています。



**警告**

この表示の欄は、死亡または重傷などを負う可能性が想定される内容を示しています。



**注意**

この表示の欄は、傷害を負う可能性または物的損害のみが発生する可能性が想定される内容を示しています。

- お守りいただく内容の種類を、次の絵表示で区分し、説明しています。  
(下記は絵表示の一例です。)



このような絵表示は、してはいけない「禁止」内容を示しています。



このような絵表示は、必ず実行していただく「強制」内容を示しています。



**警告**



**1500W 以下で使用すること**

端末機器の総消費電力が 1500W を超えて接続しないでください。

1 台あたり約 71W までです。(71W x 21 台 ≒ 1500W 輪番充電による)

**動かさないときはフットストッパー・キャスターロックをかける**



移動しないときは、フットストッパー・キャスターのロックをかけてください。ロックをかけない場合、地震や建物の揺れ、接触などによって移動する可能性があります。完全固定する場合は、ヒンジ固定金具で固定してください。

## 警告



### 移動させるときは床の段差や溝に注意する

本製品が倒れて、ケガをすることがあります。



### 標準付属の充電器で充電する

急速充電器などで充電すると端末機器が故障する恐れがあります。



### 可動部のすきまに手や指を入れない

キャスターや、扉などの可動部の隙間に手や指を入れるとケガをする恐れがあります。



### 屋外では使用しない

本製品は、搭載機器を粉塵や水などから守る機能は有していません。  
基本的には屋内での利用を想定して設計・製造しています。



### 床に傾斜や段差のある不安定な場所では使用しない

転倒して、ケガをすることがあります。



### 天板に腰をかけたたり、体重をかけない

転倒によりケガをしたり、ものを壊すことがあります。



### 運動具や乗物代わりに使ったり遊んだり使用しない

転倒や破損により、ケガをする原因になります。



分解禁止

### 分解や改造をしない

動作不具合の原因になります。



### キャスターや部品の欠落など、異常を発見したときは、使用を直ちに中止する

そのまま使用していると、商品の破損により、ケガをすることがあります。



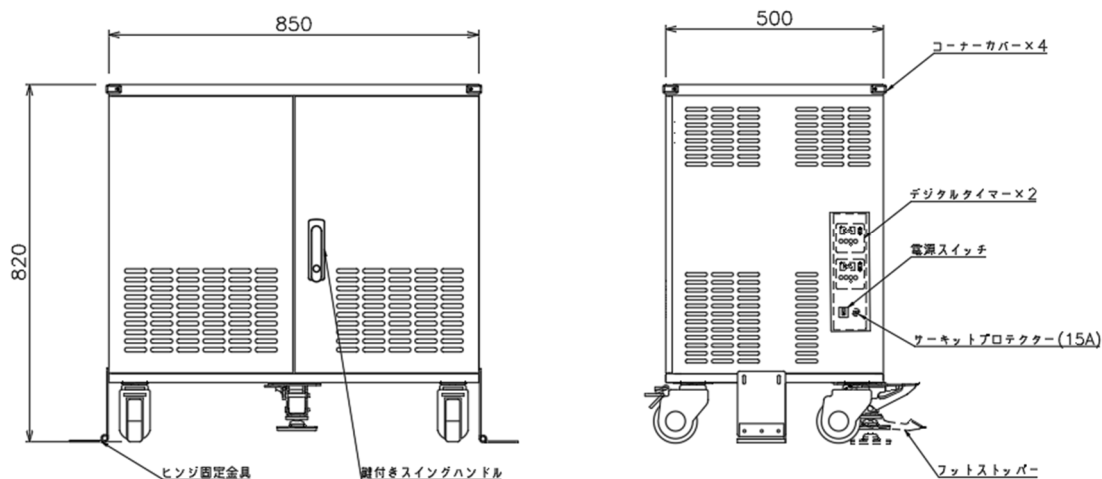
### 本体を取り外した後のヒンジ固定金具につまづかないよう注意する

移動のため本体をヒンジ固定金具から取り外した場合、床に残るヒンジ固定金具はフラットに倒してください。床に残るヒンジ固定金具やボルト等につまづかない様に、十分注意喚起を行ってください。

## 製品の特徴

タブレットやノートパソコンの機器を最大42台収納し、タイマー充電できる充電保管庫です。電子教材や業務用ツールを活用する教育機関や企業などで、複数台の機器の保管・管理にご利用いただけます。

## 仕様



商品名称	充電保管庫（キャスター付）
主材質	スチール、樹脂（PP）
外形寸法 W×D×H	850×500×820mm 突出部除く
製品質量	約 68kg（本体） 約 3kg（フットストッパー、ヒンジ固定金具等）
端末収納部有効寸法 W×D×H	325×230×32mm
収納台数	42台 ※1
定格	AC100V 15A 1500W 50/60Hz
充電容量	最大 71W/台 合計 1500W 以下
充電制御方式	輪番 2 回路（デジタルタイマー）
タイマー設定	14 プログラム×2 回路
対応規格	PSE 対応
キャスター	φ100（ストッパーなし×2、ダブルストッパー×2） （車輪回転止め/車軸回転止め）

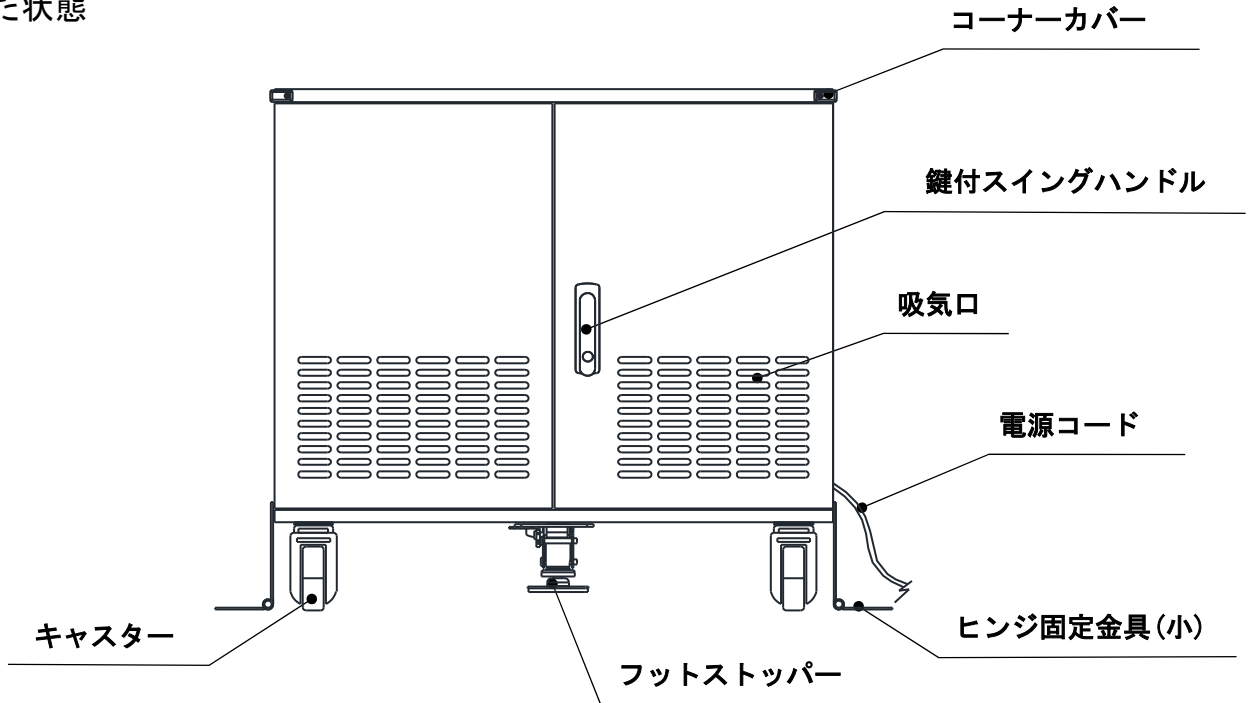
※ 仕様およびデザインは、改良のため予告なく変更することがあります。

※1 搭載を計画されている端末が搭載可能か事前に弊社にご相談下さい。

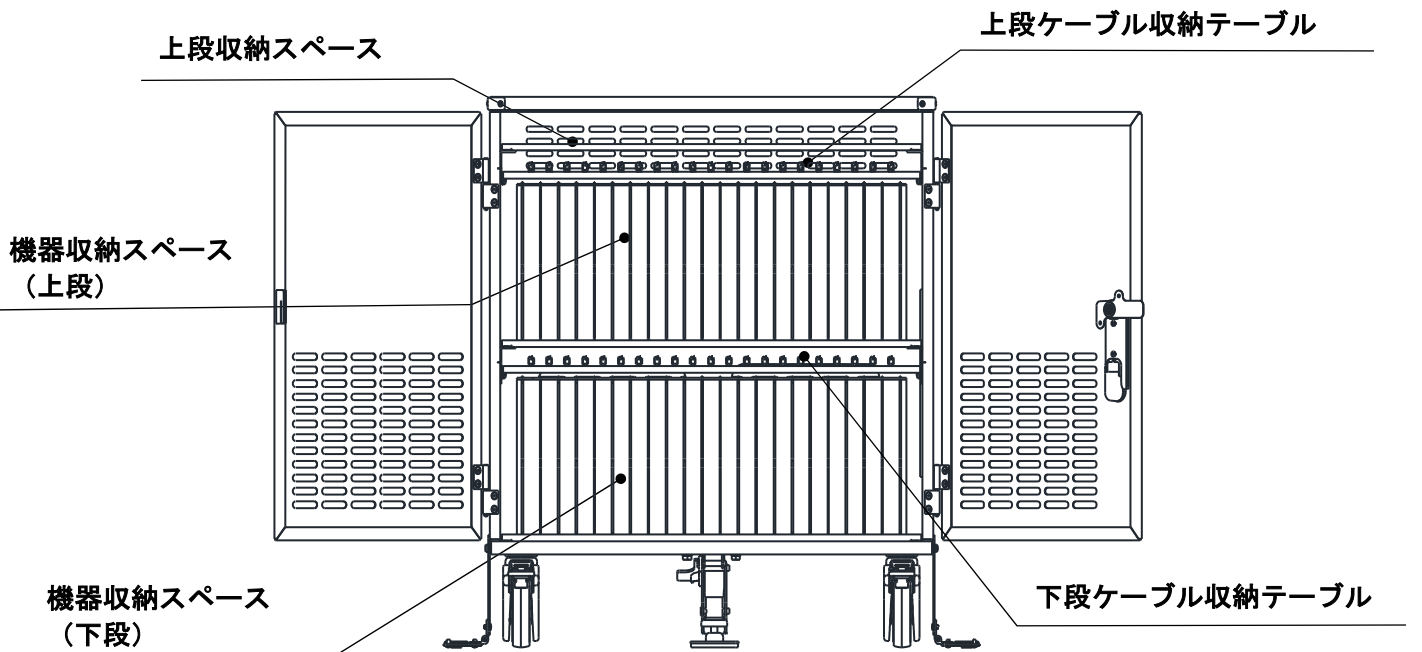
# 各部の名称

## 1. 正面側

扉を閉めた状態



扉を開けた状態

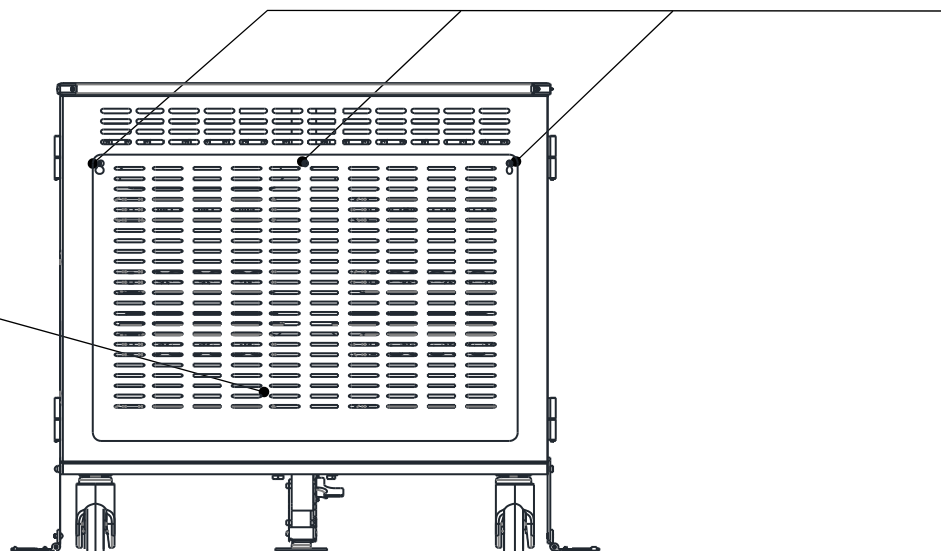


## 2. 背面側

背面パネル取り付け状態

背面パネル

背面パネル取り外しねじ



## 2. 右側面（操作部カバー内部）

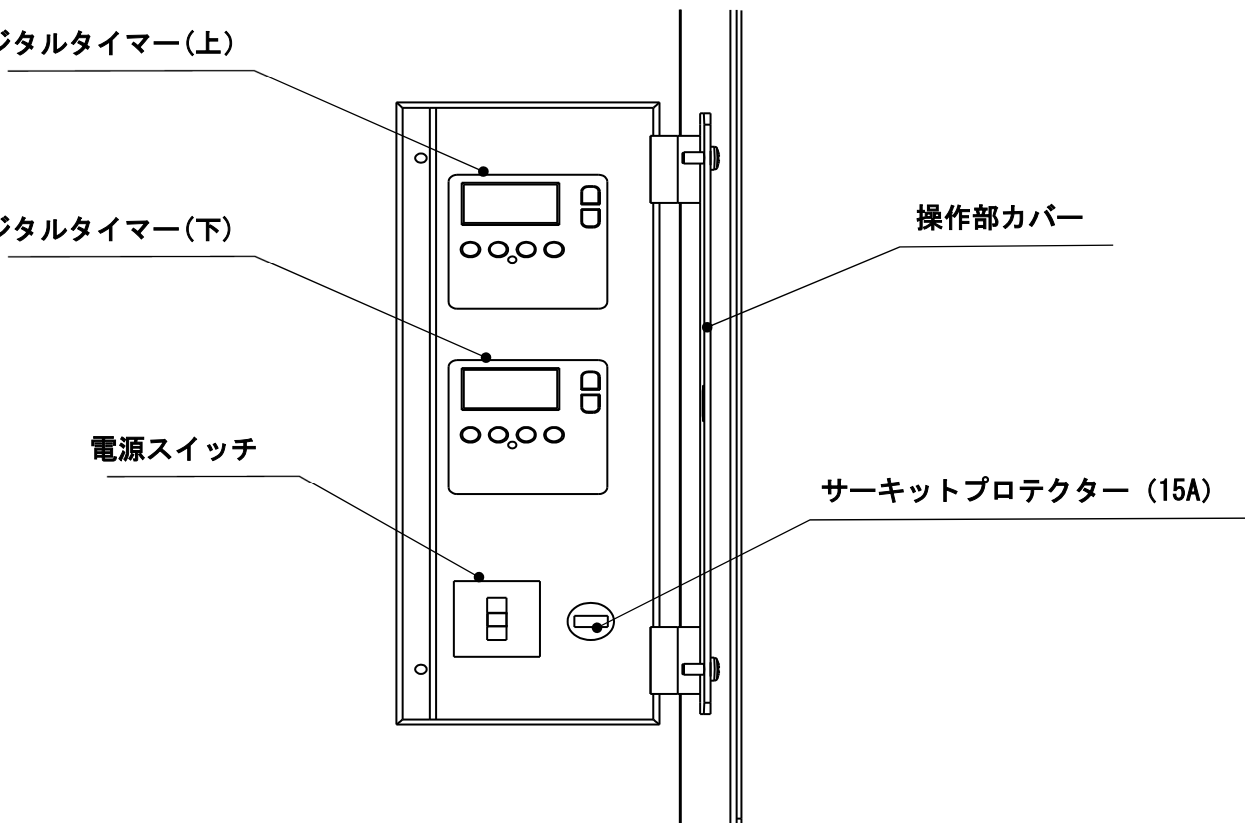
デジタルタイマー（上）

デジタルタイマー（下）

電源スイッチ

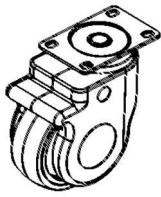
操作部カバー

サーキットプロテクター（15A）



## 付属品の確認

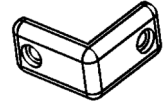
■組み立ての前に必ず確認ください。



キャスター ×4



フットストッパー ×1



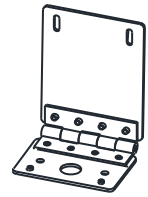
コーナーカバー ×4



仕切り板 ×45  
(予備 ×1 含む)



ケーブルクリップ ×86  
(予備×2 を含む)



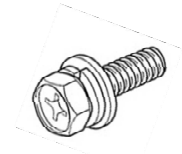
ヒンジ固定金具 (小) ×2



ねじ A ×8  
(なべ M4-8)  
・コーナーカバー用



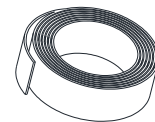
ねじ B ×4  
(十字穴付き六角ボルト M4-15)  
・ヒンジ固定金具用



ねじ C ×20  
(十字穴付き六角ボルト M8-16)  
・キャスター用  
・フットストッパー用



ねじ D ×4  
(ユリヤねじ M4-10)  
・ヒンジ固定金具用

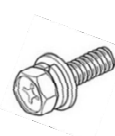


マジックテープ ×1  
(600mm)



鍵 ×2

## 床固定用ねじセット



ねじ F ×4  
(十字穴付き六角ボルト M6-30)



ねじ G ×4  
(十字穴付き六角ボルト M6-45)



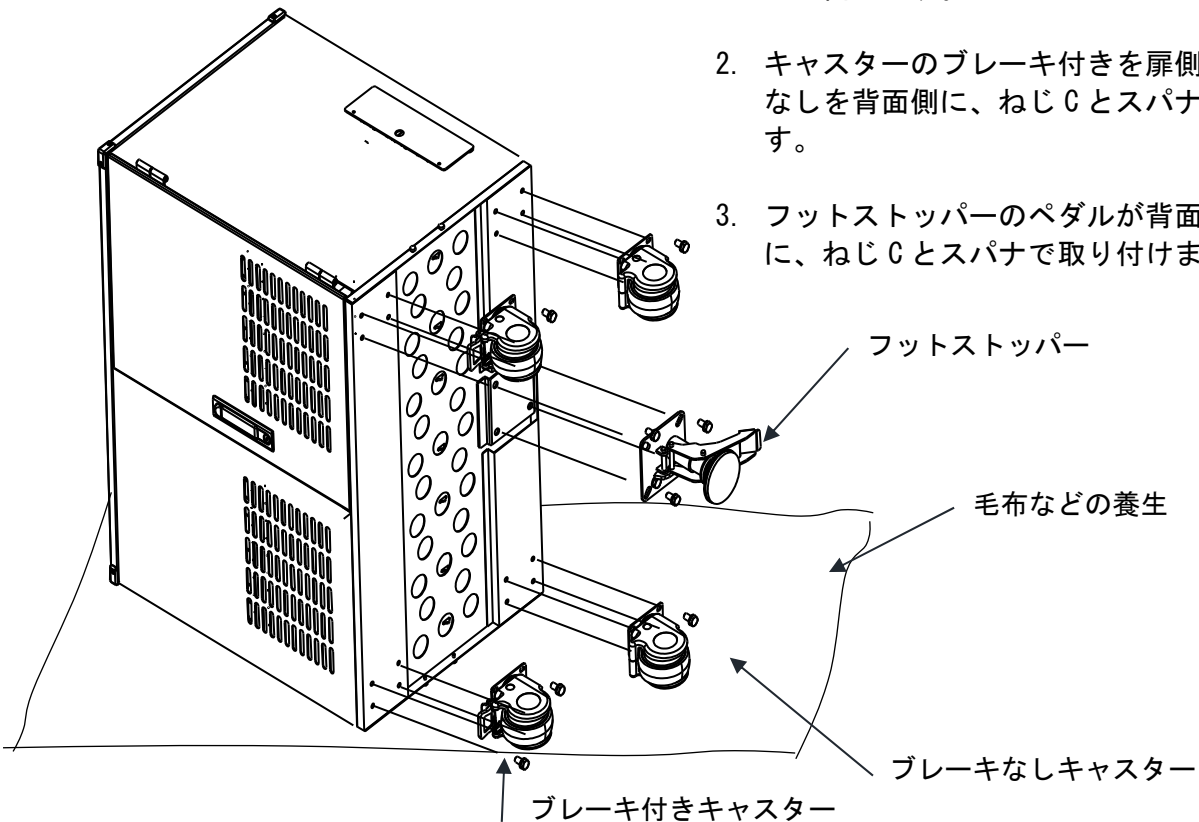
めねじアンカー ×4  
(M6-25)

## 付属品の組立要領

〔はじめに〕 部品には取付箇所、取付方向がきまっていますので、  
図および説明文をよく確認の上、組み立ててください。

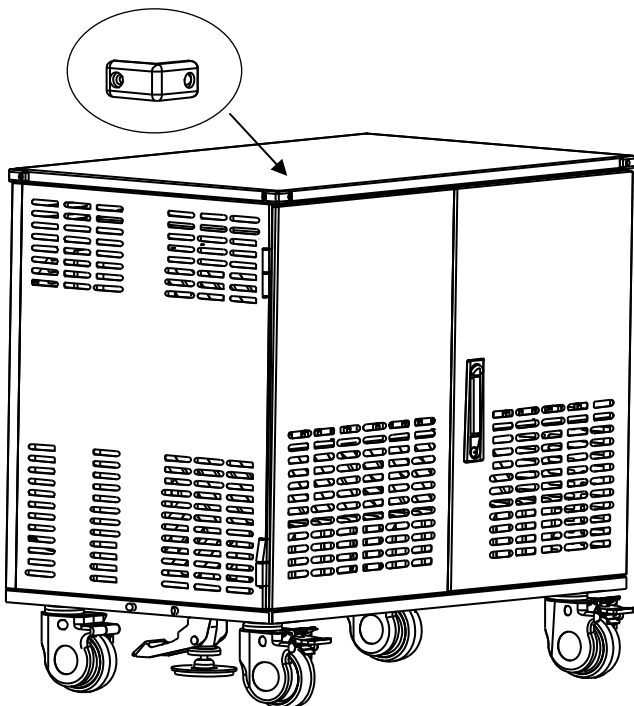
### ① キャスター、フットストッパー取付け

1. 毛布などを敷き、本体右側面を上にして90°倒します。
2. キャスターのブレーキ付きを扉側、ブレーキなしを背面側に、ねじCとスパナで取り付けます。
3. フットストッパーのペダルが背面側になるように、ねじCとスパナで取り付けます。



### ② コーナーカバー取付け

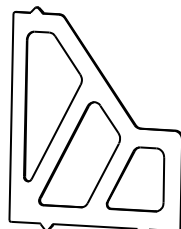
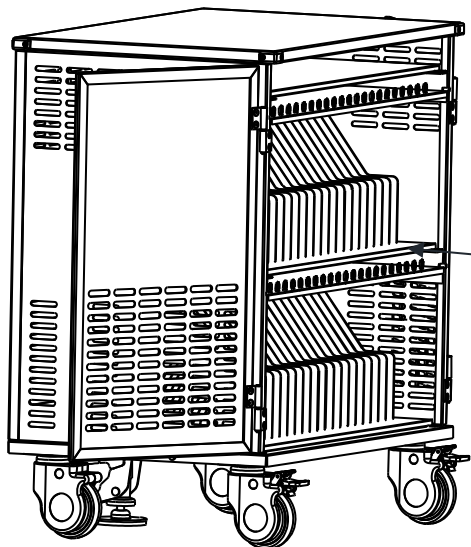
1. コーナーカバーを、ねじAとプラスドライバーで天面の4角に取り付けます。





### ③ 仕切り板の取付け

仕切り板を、ラック内の溝に差し込むように上段に22枚、下段に22枚 取り付けます。

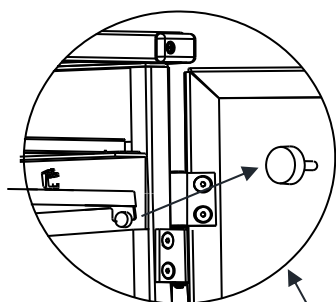


仕切り板



仕切り板の爪を溝に入れたまま急角度で抜き差しすると爪が破損する恐れがありますので、ご注意ください。

### ④ ケーブルクリップの取付け

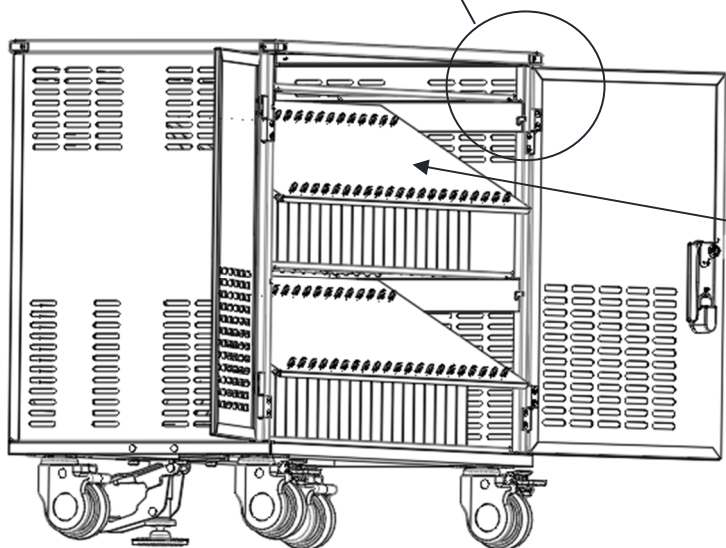


1. 上段と下段のケーブル収納テーブルの固定ねじを手で回して外し、テーブルを下向きに傾けます。

2. ケーブルクリップを穴に差し込みます。

3. 上段に42個、下段に42個、(予備2個)あります。

4. ケーブル収納テーブルを、もとに戻し、固定ねじを止めてください。

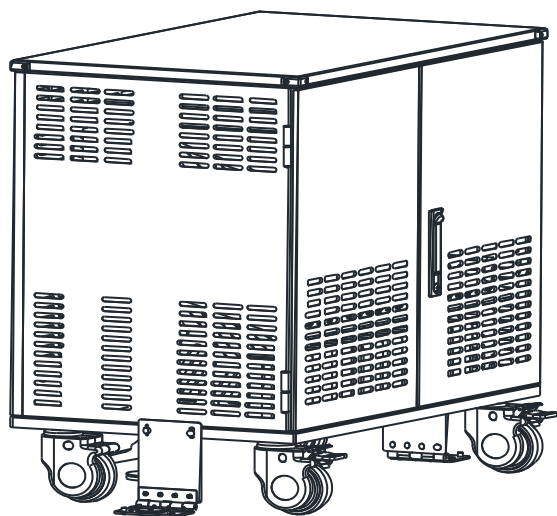


ケーブルクリップ



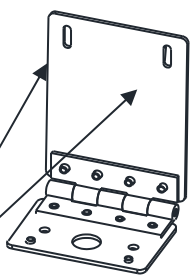
ケーブルをセットしやすいように同じ向きに揃えてください。

⑤ ヒンジ固定金具（小）の取付け



1. 床に本体を完全固定するためのヒンジ固定金具（小）を、付属の床固定ねじで、取り付け固定します。
2. 本体を設置する位置を決め、床に下図の穴位置を墨打ちします
3. 床に合った固定ねじを選択し、下穴をあけてください。
4. アンカーの場合は、下穴にアンカーを打ち込みます。
5. ヒンジ固定金具（小）を床に固定します。
6. 本体側面の穴に、ねじ B で固定してください。

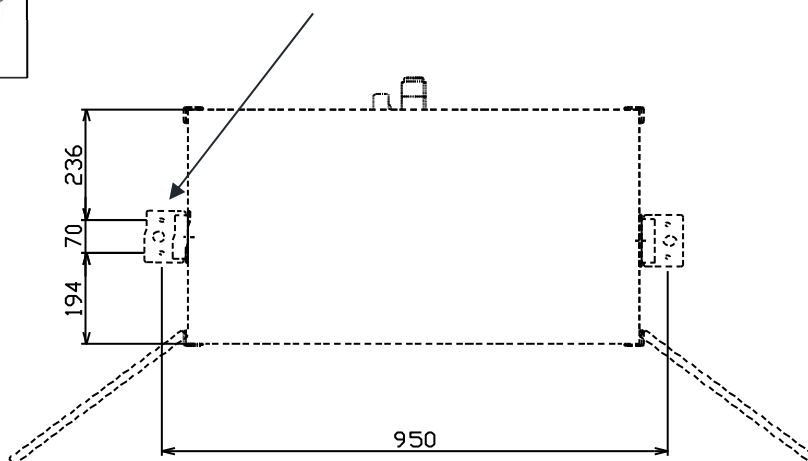
※手回しでヒンジ固定金具（小）と本体を脱着したい場合は、ねじ B に代えて、ねじ D を使用してください。



ヒンジ固定金具（小）



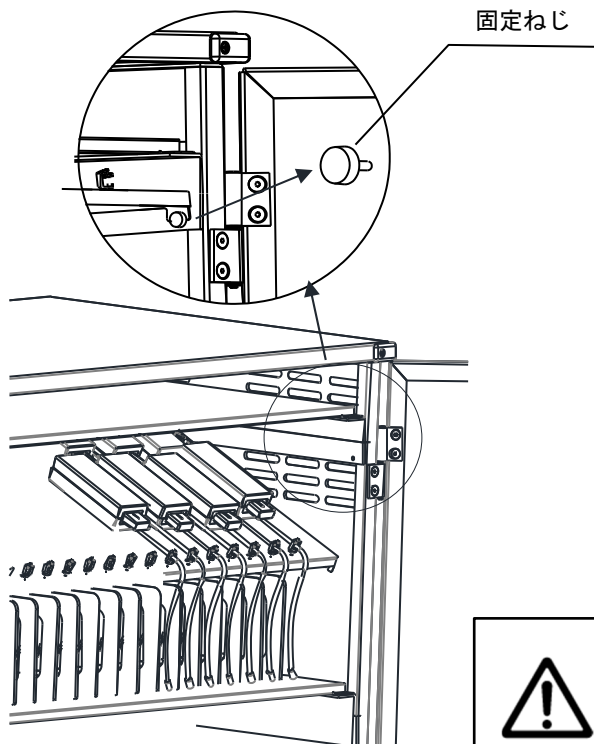
4×床固定ねじ



設置する床条件によっては、付属の床固定ネジで固定できない場合がありますので、設置環境を確認のうえ、必要に応じ固定ねじは別途準備してください。

## 機器組込要領

### ① ACアダプターの設置



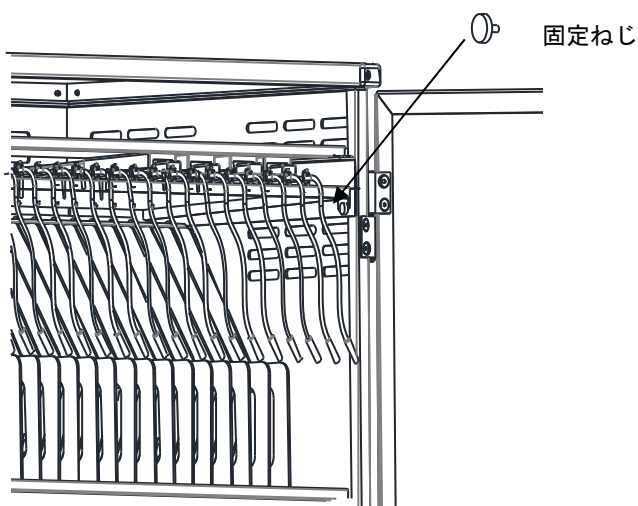
1. 上段と下段のケーブル収納テーブルの固定ねじを手で回して外し、テーブルを下向きに傾けます。
2. ACアダプターをACプラグを背面に、DCプラグ側を手前に、ケーブルクリップを通過させて端から順番に設置してください。
3. ACアダプターのサイズが大きく21台が一行に並ばない場合は、1台置きに前後にずらすことで整然と設置できます。また、上部収納スペースも利用できます。
4. ケーブルの余る分は、巻いてケーブルクリップに収めてください。



本製品のACアダプター設置棚の高さは31mmです。ACアダプターの高さが31mmを超える場合、棚内に収納できないことがあります。



養生テープなどでACアダプターを仮固定すると作業がはかどります。

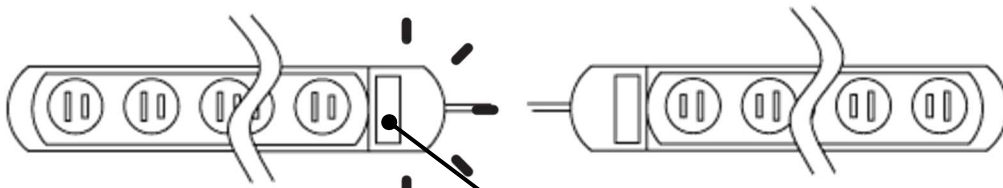


5. 配置が終われば、ケーブル収納テーブルを元に戻し、固定ねじでテーブルを固定してください。

iPadなど、ACアダプターの電源部とプラグが一体になっている機器は、背面のコンセントに差し込み、背面側からDCコードを手前に配線し、上記要領で設置してください。

## ② コンセント差し込み

1. 背面のパネルのねじを緩めて、取り外します。
2. ACアダプターのプラグを、背面のコンセントに順に差し込みます。



スイッチが点灯しているタップが通電中です。



ご使用の AC アダプターや充電プラグの形状によっては、隣のコンセントと干渉し使用できない場合があります。（詳しくは P19 をご参照ください。）



前面のラックの番号とコンセントの番号が一致するよう順に設置してください。

3. No1～No8 の一連のコンセントは、下記の番号が割り付けられています。  
正面ラックの番号と背面のコンセント番号は連動しております。  
各機器を対応させるため、番号通りに差し込んでください。

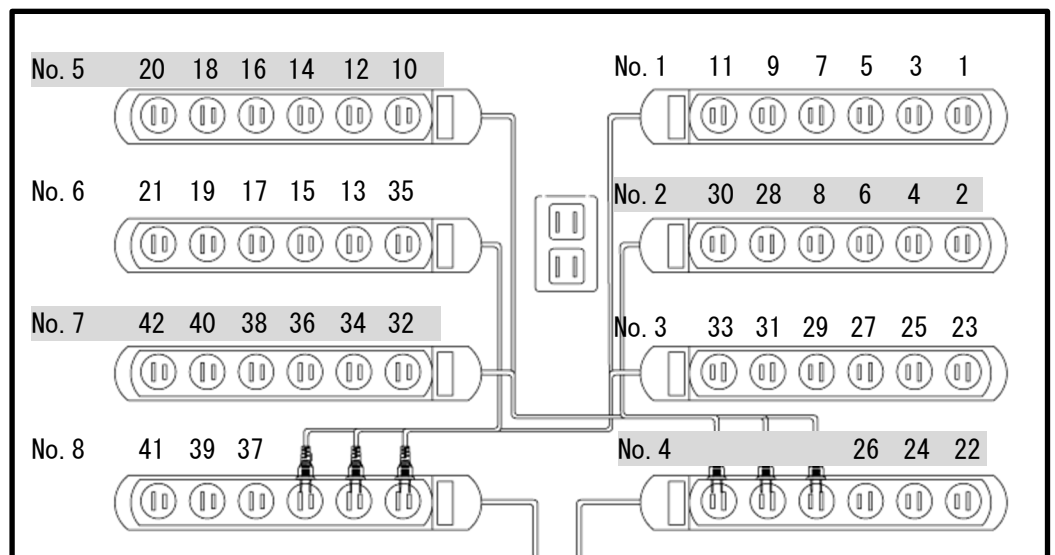
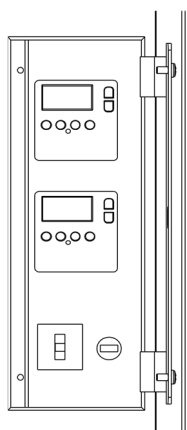
4. 付属のマジックテープを必要に応じて切断し、ケーブルを整線してください。

## ③ デジタルタイマー設定

### 背面コンセント番号

デジタル  
タイマー(上)

デジタル  
タイマー(下)



※          のコンセントをデジタルタイマー(下)で制御します。



輪番充電は 42 台を、奇数・偶数単位で振り分け充電します。

## 使用方法

### ① 充電の制御

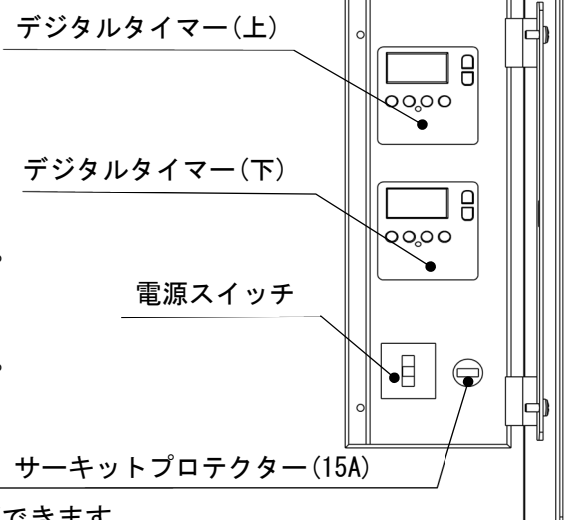
1. 使うときは、本体の電源プラグをコンセントに差し込んでください。  
使わないときは、コンセントから抜いてください。

## ⚠ 注意

- ・ デジタルタイマーはフル充電されていれば、電源プラグが抜かれても時計は停止せず、タイマーの設定内容も消えることなく約1ヶ月は表示を継続します
- ・ 長期間通電されない場合、表示は消えます。デジタルタイマーの内部電池を保護するため半年に一度は24時間以上の通電をお願いします。
- ・ 通電後、液晶画面が表示されれば、タイマーの設定内容は残っており、現在時刻を合わせればそのまま使用できます。
- ・ 通電後に液晶画面が出ない場合は、「リセット」ボタンを1回押すと表示が出ますが、現在時刻とタイマーの設定内容は初期化されますので再設定してご使用下さい。

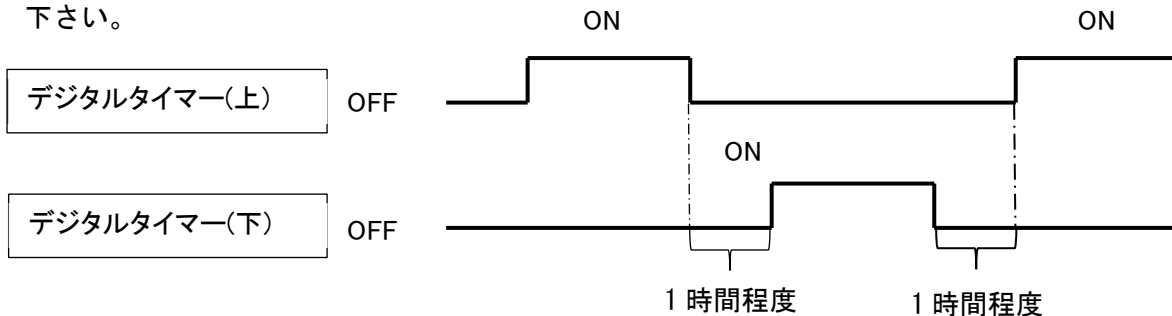
2. 右側面にある、操作部カバーを開け、電源スイッチをONにします。
3. デジタルタイマーを設定します。  
(設定方法の詳細は、デジタルタイマーの設定をご参照下さい。)

- ・ デジタルタイマー(上)  
→ タブレット収納エリア奇数番号の充電を制御します。
- ・ デジタルタイマー(下)  
→ タブレット収納エリア偶数番号の充電を制御します。



## デジタルタイマーに関して

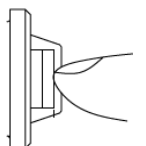
本充電保管庫は同時に21台(最大1500W)の充電ができます。  
2つのデジタルタイマーを使い交互に充電することで、最大42台の充電が可能です。  
デジタルタイマーの(上)と(下)の設定はタイマーの誤差で充電時間が重複がないように、  
また、保管庫内の温度上昇を抑えるために、1時間程度どちらもOFFの時間を設けるようにして下さい。



デジタルタイマーは14回のON時間およびOFF時間設定が可能です。

## ⚠ 注意

- ・ タイマーの誤差やプログラムミスで、充電時間が重複してしまい、1500Wを越えた場合はサーキットプロテクターが作動しますので原因を確認し対策の上、サーキットプロテクターをリセットしてください。
- ・ タイマーの誤差を補正するため、半年に1度はデジタルタイマーの現在時刻を修正して下さい。



## ② デジタルタイマーの設定

### 1

#### 現在時刻の設定

- 「時計」 ボタンを押します。画面の「時計」表示が点滅します。点滅中に現在時刻を設定します。



- 1) 「曜日」 ボタンを押すと月→火→水→・・・と曜日が変わります。本日の曜日を表示したら、「時」 ボタンを押します。
- 2) 「時」 ボタンを押すと0→1→2→3...→23→0→・・・と時刻が変わります。現在時刻を表示したら「分」 ボタンを押します。
- 3) 「分」 ボタンを押すと0→1→2→...→59→0→・・・と時刻が変わります。
- 4) 現在時刻を表示したら「時計」 ボタンを押します。画面の「時計」表示が消えたら現在時刻の設定は完了です。

#### 参考：

- 時刻表示は24時間表示です。
- 途中で数字を早く進めたい場合はそれぞれのボタンを3秒以上長押しします。希望の数字が近くなったら長押しをやめて1回ずつ押します。
- 後日、時計を修正したい場合は、「時計」を押してから「曜日」又は「時」又は「分」だけを押し修正することができます。
- 「クリア」ボタンは現在時刻設定時には使用できません。
- 「秒」まで合わせたい場合は、基準になる時刻の0秒になる瞬間に「分」ボタンを押して秒単位で合わせることもできます。
- 現在時刻設定中でも時間表示は時計として動作しています。
- 現在時刻の設定モード(画面の「時計」表示が点滅)のままにしておくと、10分後に中断して現在時刻に戻ります。

### 2

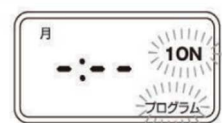
#### タイマープログラム(タイマーON/OFF時刻)の設定

1 ON : 1番目の「入」にする曜日と時刻を設定します。

- 「プログラム」ボタンを1回押すと画面のプログラムと1ONの表示が点滅します。端末機器を「入」にしたい曜日と時刻を設定します。
- 「曜日」ボタンを押して希望する曜日を選びます。下記の10種類のリストから選びます。希望の表示が出たら「時」ボタンを押し確定します。

曜日のリスト

月火水木金土日 ・ 月・火・水・木・金・土・日・ 月火水木金・ 土日



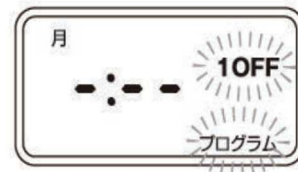
- 「時」ボタンで時刻を選びます。時刻が表示したら「分」ボタンを押します。
- 「分」ボタンで分を選びます。





1 OFF : 1 番目の「切」にする曜日と時刻を設定します。

- 「プログラム」ボタンを1回押すと画面のプログラムと1 OFFの表示が点滅します。端末機器を「切」にしたい曜日と時刻を設定します。『曜日』『時刻』の設定の仕方は上記と全く同じです。
- 以下、2 ON, 2 OFF, . . . . 14 ON, 14 OFFまで、同様にして、順番に「入」切の時刻を設定します。全部で14個のプログラムまで設定できます。曜日と時刻がダブらないように設定してください。



参考 :

- プログラムの設定が終わったら、「時計」ボタンを押すと、現在時刻表示になります。
- 使用中にプログラムの確認をしたい時は、「プログラム」ボタンを押すごとに、1 ON 1 OFF . . . . の入力内容を表示しますので、確認してください。
- 画面に「プログラム」の点滅表示が出ているときは、いつでも、「曜日」、「時」、「分」ボタンを押して訂正することができます。
- 入力内容を一旦無効にしたい場合は、「クリア」ボタンを押せば、数字がー:ーに変わり、プログラムが無効になります。
- 再度、前の設定を呼び出したい場合は、再度「クリア」ボタンを押します。画面に以前の設定時刻表示が出ます。
- 設定時刻を変更したい場合は、「曜日」、「時」、「分」ボタンを押して再入力します。
- 終了したい時は「時計」ボタンを押せば現在時刻に戻ります。
- (ご注意)画面に常時 ON 表示が出ているときは(常時 ON の時)、「プログラム」或いは「時計」ボタンを押しても画面は切り替わりません。
- プログラムに従って動作中でも(この時は現在時刻表示の右側に、現在動作中のプログラムの表示が出ています)、「プログラム」ボタンを押して設定したプログラムを確認することもできます。
- プログラム動作中は「時計」ボタンを押せば、現在時刻と動作中プログラム表示画面が出ます。

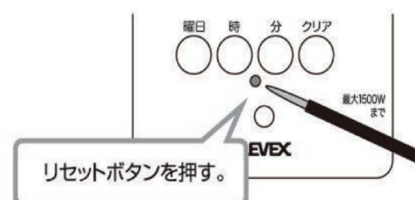
### 3 常時 ON するには

1. この場合は時計ボタンを6秒間押し続けます。そうすると通電ランプが点灯し、画面に下に常時、右端に ON の表示が出ます。常時表示が出ているときは、ON になりっぱなしです。この場合はプログラム動作は一切しませんのでご注意ください。
2. 常時 ON に設定したのちは、必ず、解除して OFF にしてください。OFF するには、時計ボタンを6秒間押し続けます。液晶画面右側に現在動作中のプログラムが表示されます(次の実行プログラムがない場合は、OFF の表示は出ません)。



### 4 リセットボタン

- 液晶画面の表示が出ない場合は、「リセット」ボタンを押せば、液晶表示が出ます。



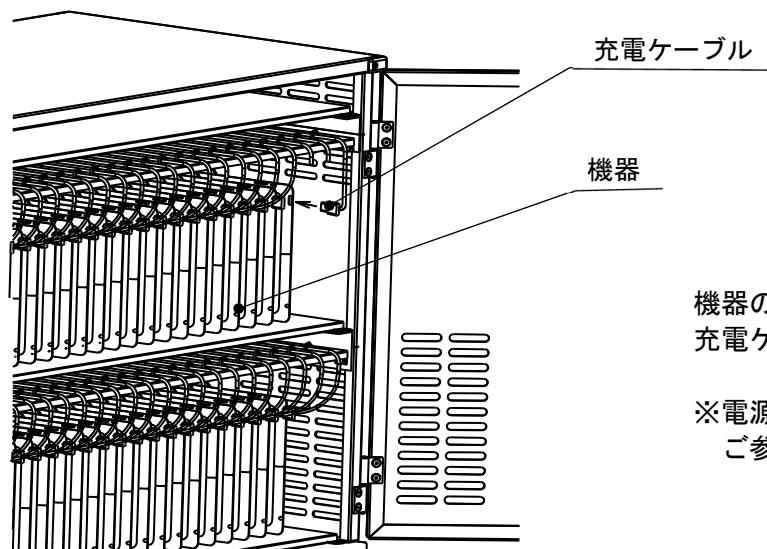
### 5 ご使用になる前に . . . コンセントに差し込み電源を ON にして内蔵電池を充電してください

- 液晶画面及びタイマーをコントロールする回路は内蔵の充電電池で制御しています。

## デジタルタイマーQ&A

Q	A
どのボタンを押しても動作しない。	画面の下部に“常時”の文字が出ています。常時 ON モードのときは、すべてのボタンをロックして操作できなくなっています。解除するには「時計」ボタンを6秒間押し続けて“常時”表示を消してください。
時計を途中で修正したら、実行中のプログラム表示が消えてしまった。	時計又はプログラムを修正すると、プログラム表示は消えますが、次の ON 又は OFF プログラム時刻が来ると、再び、表示します。
液晶画面が消えている。	長時間通電しないしていると、内蔵の充電電池が放電して液晶画面が消えてしまいます。この場合は、コンセントに差し数時間程度充電してください。 液晶画面が出てきます。
コンセントに差し充電したのに、画面が出ない。	リセットボタンを押してください。
リセットボタンを押したら設定した内容が全部消えてしまった。	リセットボタンは全ての設定内容を消して初期化するボタンです。
通電ランプが光ったままになっており、プログラム通りに動作しない。	液晶画面の下部に常時、右側に ON の表示が出ていませんか？これは常時 ON ですので、時計ボタンを6秒間押し続けて、OFF にしてください。
タイマーが ON になっているのを、途中で OFF にしたい。	「プログラム」ボタンを3秒間押し続けると、現在実行中のプログラムだけ OFF にすることができます。尚、このままにしておけば、次のプログラムの設定時刻が来れば、画面右端にプログラムを表示し、プログラム通り動作します。

### ③ 機器の収納方法

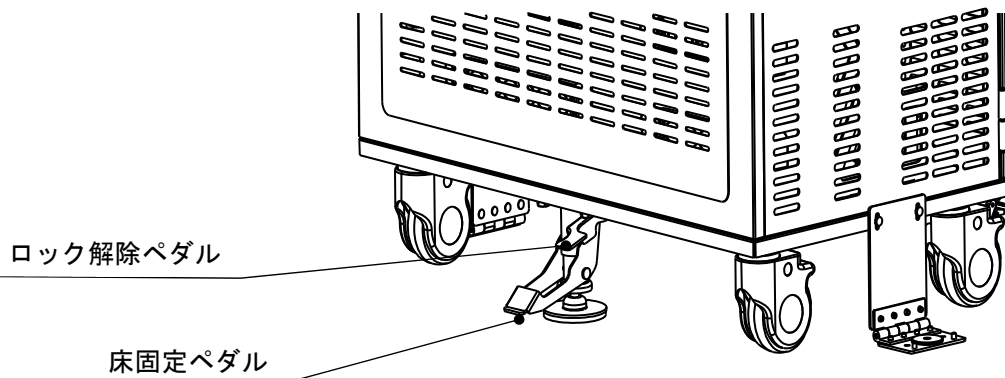


機器の充電端子を手前に向けて、棚に収納してから充電ケーブルを接続してください。

※電源用ケーブルの組込方法は機器組込要領をご参照ください。



#### ④ フットストッパーの使用法



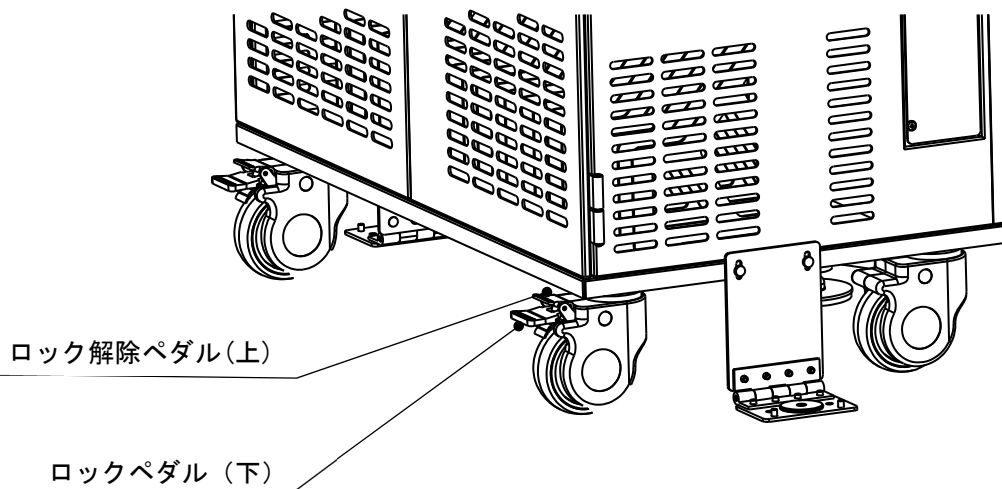
移動しないときは、フットストッパーのロックをかけてください。  
中央のペダルを強く踏むとストッパーが床に固定されます。



**注意**

右側のペダルを踏むとロックが解除されます。  
その際、ロックペダルが勢いよく元の位置に戻りますので、  
ご注意ください。

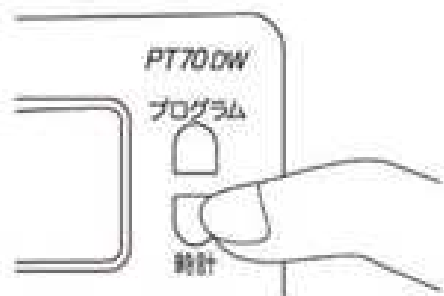
#### ⑤ キャスターのロック方法



キャスター（前側2個）をロックすることができます。

- ・ 二重ペダルの下ペダルを踏んでロックします。
- ・ 上ペダルを踏むとロックが解除されます。

## ⑥ 通電確認方法

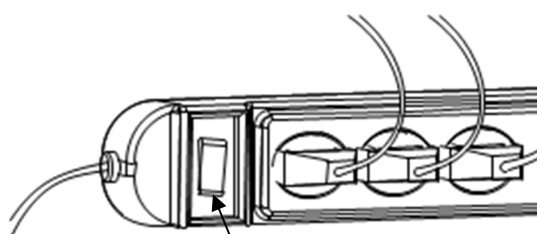


通電を確認するためには、デジタルタイマーの時計ボタンを6秒間押しすると常時ONとなり通電ランプが点灯し、デジタルタイマーに接続された、一連のコンセントタップのスイッチが点灯します。

点灯しない場合は、スイッチをRESET側に押ししてください。OFFになっている可能性があります。

確認が終わったら、必ず、時計ボタンを6秒間押し、常時ONを解除してください。

通電確認は、デジタルタイマー1台ずつ順番に行ってください。



スイッチ

## 設置動作環境

本製品は、壁から100mm以上離して設置し、ご使用ください。  
周囲が塞がれると、熱が閉じ込められ、収納された機器に熱ストレスが加わります。

本製品の推奨の使用環境温度は、17℃から28℃となります。※

※直射日光の当たる場所は、避けてください。

※平成30年文部科学省告示第60号に基づく。学校環境衛生（平成30年4月1日施行）

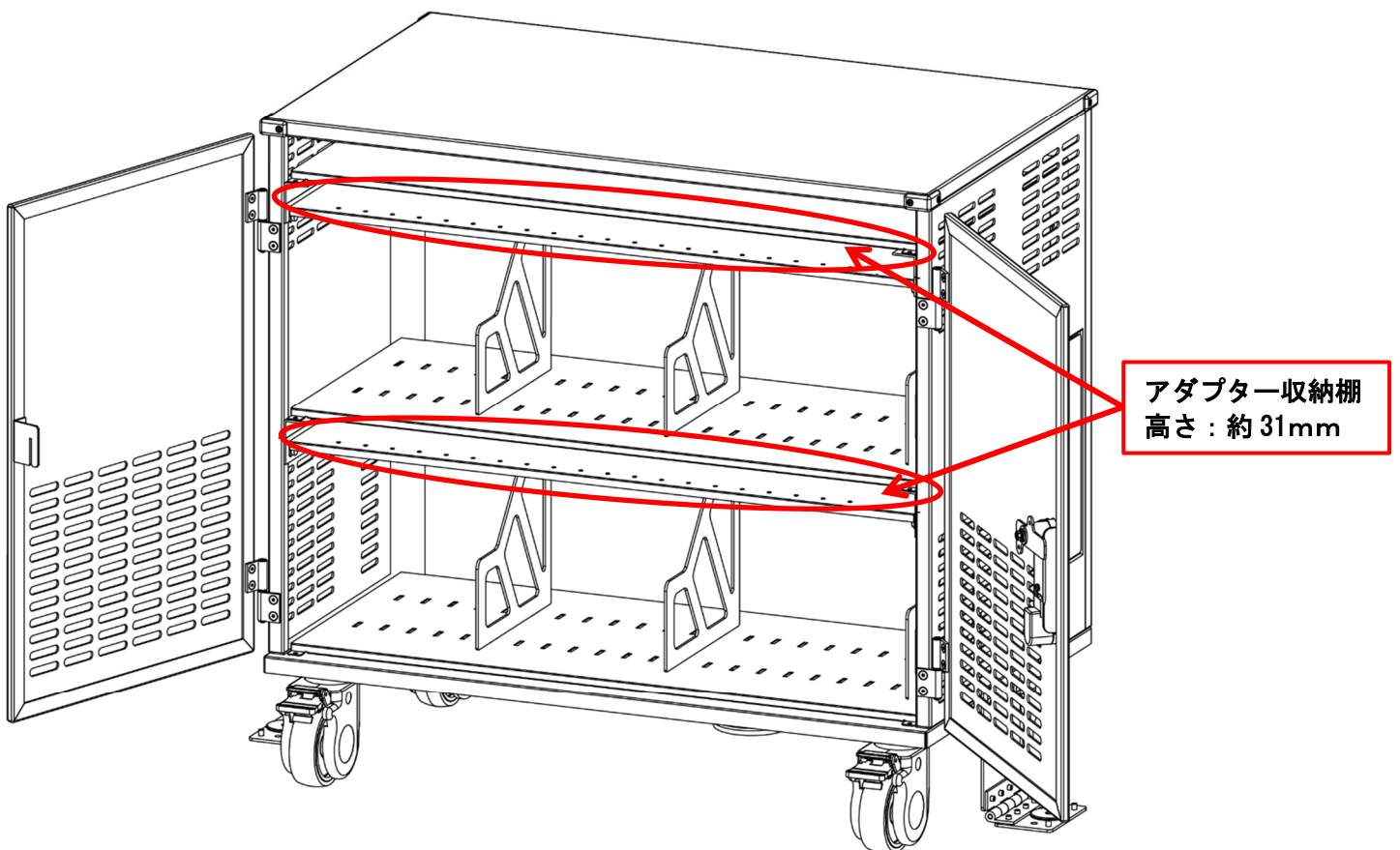
## コンセントサイズとアダプター収納について



コンセント部詳細

ご使用の AC アダプターや充電プラグの形状によっては、隣のコンセントと干渉し使用できない場合があります。

あらかじめ形状をご確認の上、必要に応じて延長ケーブルなどをご使用ください。



本製品の AC アダプター設置棚の高さは 31mm です。

AC アダプターの高さが 31mm を超える場合、棚内に収納できないことがあります。

製品保証内容は以下の QR コード及び  
URL より WEB サイトにてご確認ください。



<https://www.os-prod.com/products/warranty/>

**製造販売元 株式会社 オーエスエム**

連絡先:株式会社オーエス テクニカルサポートセンター  
〒557-0063 大阪市西成区南津守 6-5-53  
TEL:0120-465-040 FAX:0120-380-496  
(受付時間:平日 9:00~17:50 ※土日祝祭日を除く)  
E-mail : info@os-worldwide.com