



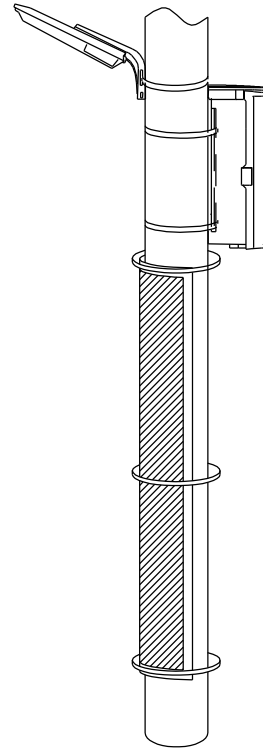
## 取扱説明書

### お客様へ

●この度は、弊社製品をお買い上げ頂きまして誠に有難うございます。

本取扱説明書は、お客様が安全にご利用頂くための注意事項を記載しております。本製品を操作される方は、本書内容を十分理解された上で、正しくご使用ください。また、ご使用後は大切に保管し、必要なときにお読みください。

## TFL-101



保証書添付

### もくじ

安全上のご注意	2～3
製品の特徴	4
仕様	4
各部の名称	5
設置方法	6～9
保管方法	10
トラブルシューティング	10
保証書	11

## 安全上のご注意

### 安全のために、必ずお守りください。

本取扱説明書では、お使いになる人や他の人への危害、財産への損害を未然に防止するために、必ずお守りいただくことを次のように説明しています。

- 表示内容を見逃して誤った取り扱いをしたときに生じる危害や損害の程度を次の表示で区分し、説明しています。



### 警告

この表示の欄は、死亡または重傷などを負う可能性が想定される内容を示しています。



### 注意

この表示の欄は、傷害を負う可能性または物的損害のみが発生する可能性が想定される内容を示しています。

- お守りいただく内容の種類を、次の絵表示で区分し、説明しています。  
(下記は絵表示の一例です。)



このような絵表示は、してはいけない「禁止」内容を示しています。



このような絵表示は、必ず実行していただく「強制」内容を示しています。

## 警告



### 防犯・防災において重要な場所では使用しないでください

本機の不具合によって、事故や災害など重要な問題を起こす可能性があるような場所では使用しないでください。



### ソーラーシートは発電以外の目的に使用しないでください

雨よけ、日よけなどの目的で使用しないでください。故障の原因になります。



### 火気のあるところでは使用しないでください

一部の材料には可燃性があります。火気の近くで使用すると破損の原因になります。



### ソーラーシートのフィルム面に鋭利な刃物等で傷を付けないでください

ソーラーシートが破れてショート・火災の原因になります。



### ソーラーシートは確実に固定してください

強い風雨にソーラーシートが飛ばされ、二次被害の発生する恐れがあります。



### 街灯とバッテリーボックスは取付バンドで確実に固定してください

本体が落下し、思わぬ事故の原因となる場合があります。

## 警告



ソーラーシートに物を載せないでください  
故障の原因となります。



ソーラーシートを折り曲げないでください  
故障の原因となります。



ソーラーシートの発電部に釘を打たないようにしてください  
ソーラーシートの褐色部分は発電セルであり、傷が付くと故障の原因となります。  
釘などで固定する場合は、周りの透明な余白部分で行ってください。



水中や長時間水がかかるような場所で使用しないでください  
完全な防水構造ではありません。水が中に入ると故障の原因となることがあります。



バッテリーを交換する場合は指定のバッテリーを用意してください  
規格が異なるバッテリーを使用すると、故障の原因となります。



分解禁止

バッテリー交換以外の分解や修理・改造をしないでください  
故障の原因となります。また、本製品の保証が受けられなくなります。

## 注意



海水が直接かかる恐れのある様な場所では使用しないでください  
故障の原因となります。



使用しないときはバッテリーのケーブルを外してください  
長期保管する場合には、必ずバッテリーのケーブルを外すか、ヒューズを外してください。そのまま放置されると、バッテリーの電力が無くなります。



環境温度が+50℃以上の高温になる場所に保管しないでください  
故障の原因になります。



### 本機の廃棄に関する注意

本機は、シール型鉛蓄電池を使用しております。廃棄する際には、お住まいの地域の廃棄規定に従って処分してください。

- 処置方法についてご不明な場合は、販売店または当社窓口までご相談ください。

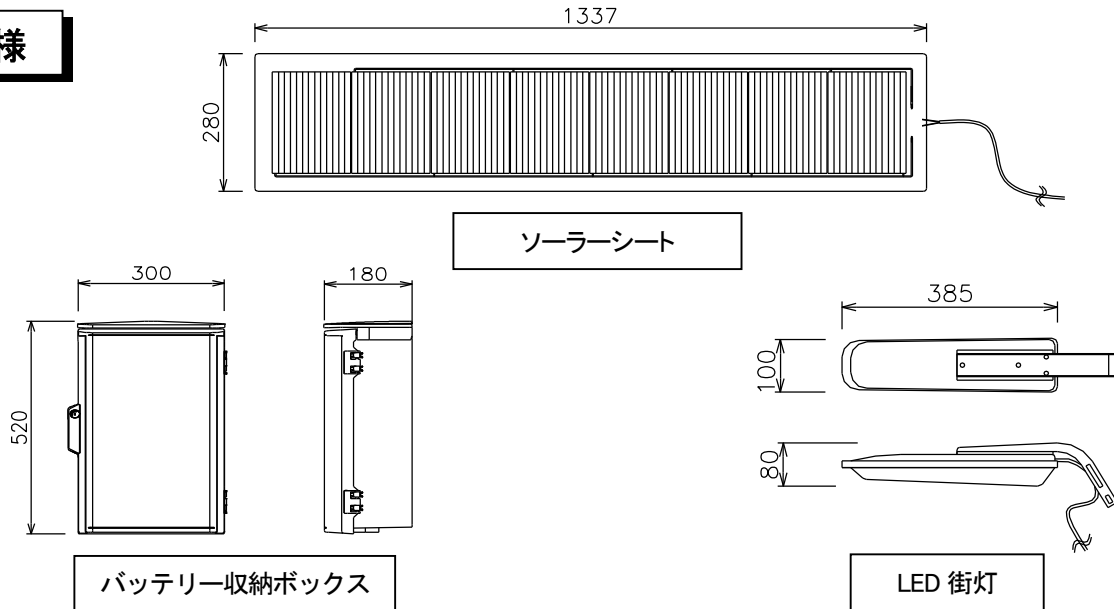
- 注意事項をお守り頂けない場合での事故、損害について当社は責任を負いません。
- 取り扱い上の不備、または天災等による事故・損傷について当社は責任を負いません。

## 製品の特徴

本製品は、曲がるアモルファスソーラーシートにバッテリーとLED街灯をセットすることで、「太陽光発電式LED街灯」を、どのような場所でも簡単に設置できることが特長の商品となります。

曲がるソーラーシートは電柱などの柱に巻き付けることが可能なため、ソーラーシートとバッテリーと街灯を一本の柱にまとめて設置ができます。また軽量のソーラーシートは、ベルトで縛るような固定方法も可能です。バッテリー収納ボックスには、バッテリーの他に、バッテリーの充電・放電を制御する機器も組み込まれており、照度センサを別途用意すること無く、日没に合わせてLED街灯を点灯させる機能も備えています。

## 仕様



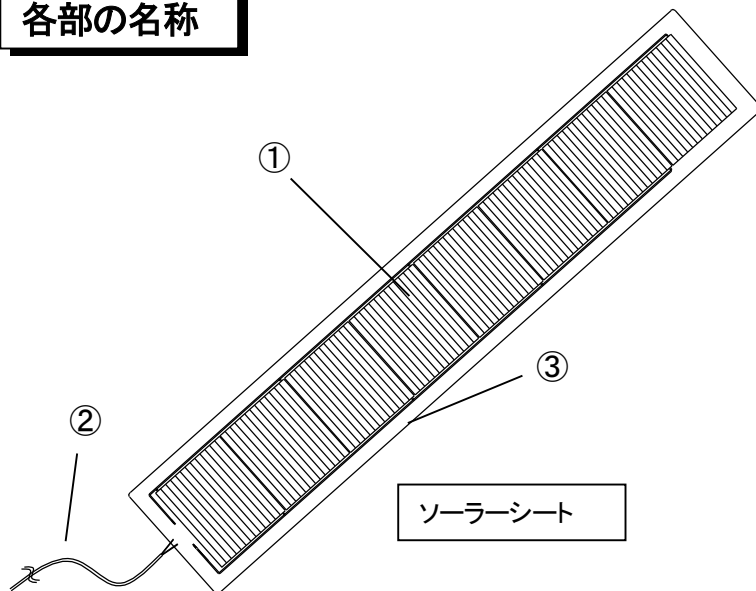
※仕様は予告なく変更となる場合があります。

商品名	テラセルデ ストリートライト
型式	TFL-101
主材質	ソーラーシート：アモルファスシリコン、ETFE LED街灯：ASA樹脂、アクリル透明樹脂、ZAM鋼板 バッテリー収納ボックス：ASA樹脂
ソーラーシート	公称出力：最大16W/DC12V
LED街灯	LED：高輝度タイプ×18個、消費電力：4.0W
バッテリー種類	シリコンバッテリー 電池容量：430Wh(10時間値)
不日照点灯能力	約40時間(1日8時間点灯×5日) ※1
外形寸法(mm)	ソーラーシート：L1337×W280 (t=2) LED街灯：L385×W100×H80 バッテリー収納ボックス：W300×H520×D180
製品質量(kg)	ソーラーシート：約0.4 LED街灯：約0.6 バッテリー収納ボックス：約15
防水性能	IP46(ソーラーシート)、IP45(LED街灯)、IP44(バッテリー収納ボックス) ※2
付属品	樹脂バンド(幅10mm、長さ0.9m)×10、鍵×1、ガラス管ヒューズ(5A)×2 コン柱金具×2、なべセムス小ネジ(M3×20)×4 ステンレスバンド(幅10mm、長さ0.9m)×3

※1 日照条件や発電状態により、点灯能力を下回る場合があります。

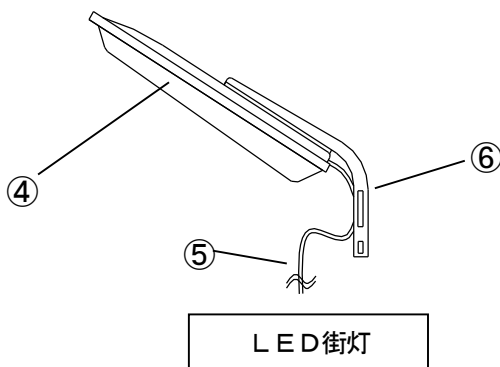
※2 完全な防水機能ではありませんので、常に水のかかる場所には設置しないでください。

## 各部の名称



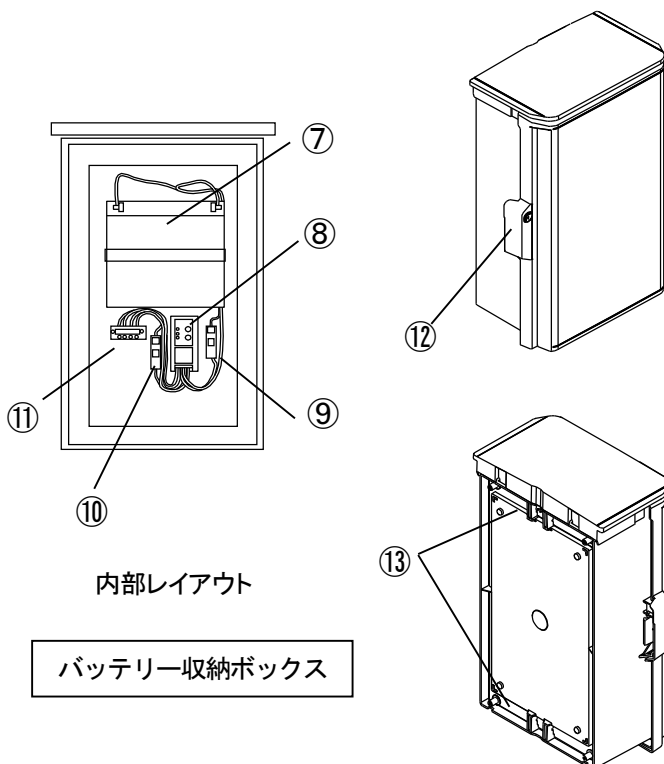
### 【ソーラーシート (16W)】

- ①アモルファスシリコンセル
  - ・茶褐色のセルに太陽光を受光すると発電します。
- ②出力ケーブル
  - ・発電した電力をバッテリーへ蓄電するためのケーブルです。
  - ・「バッテリー収納ボックス」内の端子台の「PV」端子に接続してください。
- ③余白部
  - ・茶褐色のセル以外の余白部は、「穴開け」や「ねじ留め」による固定が可能です。
  - ・取付穴は、セルから 10mm 以上離れた位置に空けてください。



### 【LED 街灯 (4W)】

- ④LED ランプ
  - ・高輝度タイプ LED を 18 個装備しています。(消費電力：4.0W)
- ⑤電源ケーブル
  - ・「LED 街灯」に電力を供給するケーブルです。
  - ・「バッテリー収納ボックス」内の端子台の「LOAD」端子に接続してください。
- ⑥取付金具
  - ・バンド穴に取付バンドを通して、「LED 街灯」を固定してください。



### 【バッテリー収納ボックス】

- ⑦シリコンバッテリー
- ⑧充放電コントローラー
  - ・街灯の点灯時間の設定や、バッテリーの充電条件設定などを行います。
- ⑨ヒューズボックス (バッテリー保護用)
- ⑩ヒューズボックス (LED 街灯保護用)
- ⑪端子台
  - ・「PV」端子に「ソーラーシート」の出力ケーブルを接続してください。
  - ・「LOAD」端子に「LED 街灯」の電源ケーブルを接続してください。
  - ・ケーブルの極性 (+) (-) に注意してください。
- ⑫鍵
  - ・盗難防止の鍵が装備されています。
- ⑬バンド穴
  - ・ボックスを固定する際にバンドを通す穴です。

## 設置方法

### 1. 設置の前に

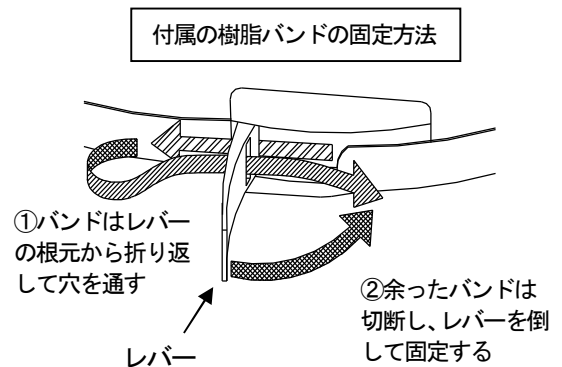
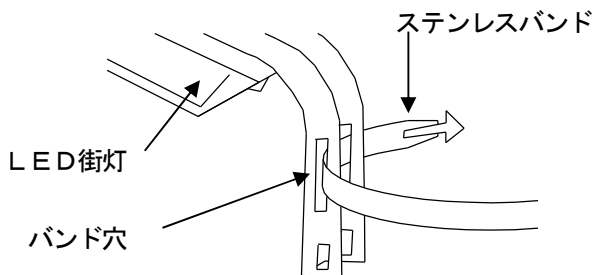
- ・付属品が全て揃っていることを確認してください。
- ・作業工具として、ペンチ、プライヤ、ニッパ、ドライバ（+）等を準備頂き、ケガの防止のために、手袋、安全めがね等も準備して作業を行ってください。

### 注意

- ・設置する柱は、バッテリー収納ボックスとLED街灯を合わせて、約20kgの荷重と、風雨に耐える強度が必要です。強度不足の場合、バッテリー等が落下し、重大な事故の原因になることがあります。
- ・バッテリー収納ボックスとLED街灯は、付属のステンレスバンド、ソーラーシートは、付属の樹脂バンド(幅10mm、長さ0.9m)で固定してください。
- ・長さが不足する場合は、幅10mmの市販品の固定バンドを別途ご準備ください。

### 2. LED街灯の設置

- ・通常は、地上から最大3m程度の位置までに設置してください。位置が高いと街灯の明るさが十分に得られません。
- ・街灯の金具の「バンド穴」に付属の取付バンド等を通して、確実に固定してください。



### 注意

- ・ケーブルを、取付バンドや「LED街灯」の金具に挟まないように注意してください。ケーブルの断線の原因となります。

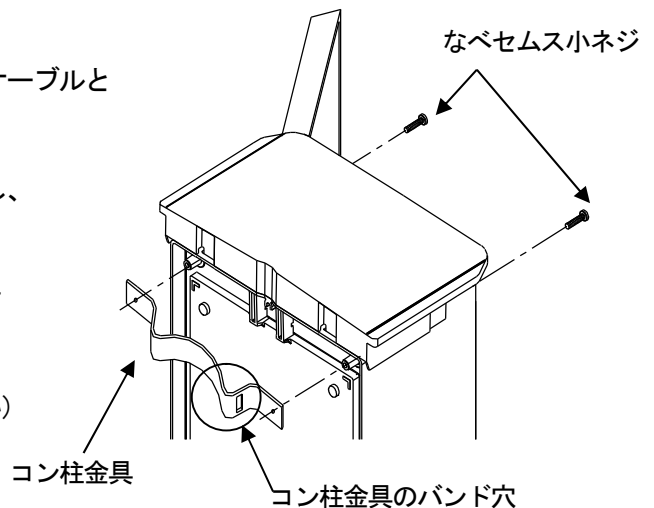
### 3. バッテリー収納ボックスの設置

- ・ボックスの底面のグロメットに、「ソーラーシート」の出力ケーブルと「LED街灯」の電源ケーブルを通す穴を開けてください。

- ・ボックス背面の「バンド穴」に付属のステンレスバンドを通し、設置する柱等に固定してください。

- ・コンクリート柱の場合は、付属の「コン柱金具」2個を、付属の「なべセムス小ねじ(M3×20)」で右図のようにボックス背面に取り付けてください。  
(なべセムス小ネジを通す穴は、ドリル等で開けてください)

- ・コン注金具の「バンド穴」にステンレスバンドを通して、柱に固定してください。

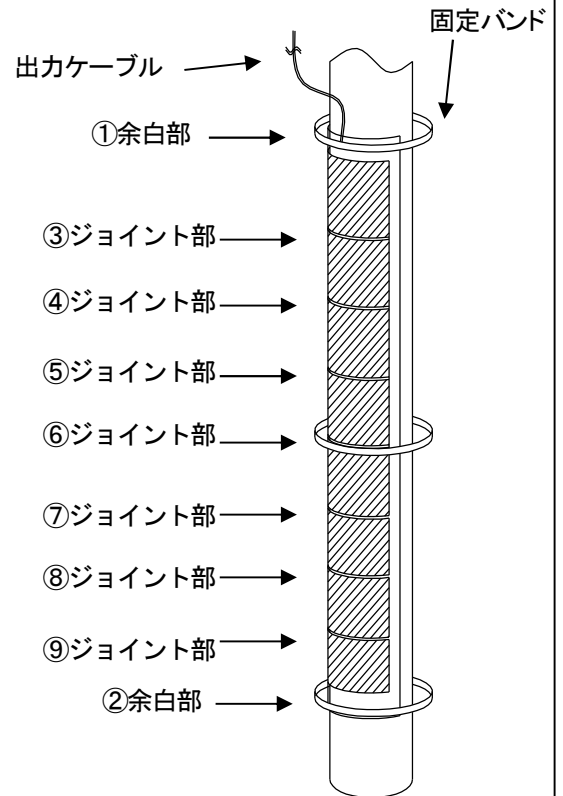


### 注意

- ・バッテリー収納ボックスは、落下すると思わぬ事故の原因となります。取り付け後は、再度、しっかり固定されているか確認してください。
- ・ボックスの取付位置に制限はありませんが、地上から3m以上の柱位置に本体を設置することで、盗難やいたずら防止の効果が増します。

#### 4. ソーラーシートの設置

- ・建築物や立木の影がソーラーシートに影響しない設置位置を設定してください。
- ・付属のソーラーシートは「1337×280mm」の長尺形状となっています。出力ケーブルが上になるように、柱の南側へ設置してください。
- ・ソーラーシートを付属のバンドで固定する際、シート上下の余白部(透明の部分)(右図①、②)、及び、ソーラーセルのジョイント部(1mm程度の間隙がある部分)(右図③～⑨)の合計9箇所の中から3～5箇所を選んでバンドで固定してください。
- ・指定の場所以外をバンドで覆ったり、付属のバンド(幅10mm)より太いバンドで固定した場合、発電効率が悪くなる場合があります。
- ・ソーラーシートは、付属のバンドで柱に固定する方法以外に、シートの余白部(透明の部分)に穴を明け、木ねじ等で木柱に固定する方法も可能です。但し、ソーラーシートの余白部に穴を空ける場合は、褐色のソーラーセルから10mm以上間隔を空けて穴を空けてください。
- ・ソーラーシートの出力ケーブルがバッテリー収納ボックス内に引き込めない場合は、ケーブルを延長してください。  
(延長ケーブルは0.75mm<sup>2</sup>以上の太さ×2芯としてください)



上図の余白部とジョイント部がソーラーシートの締結ポイント(バンド固定箇所)となります

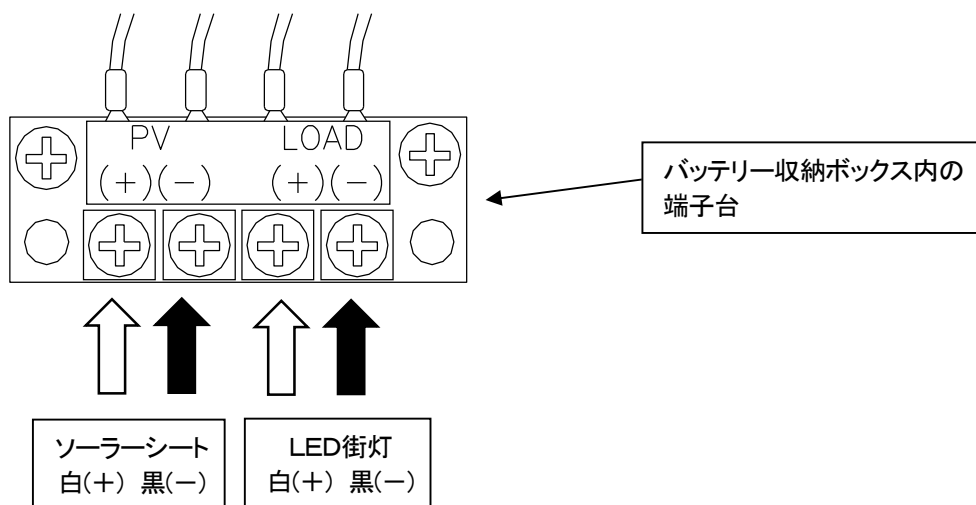


**注意**

- ・ソーラーシートの出力ケーブルを、取付バンド等に挟まないように注意してください。ケーブルの断線の原因となります。

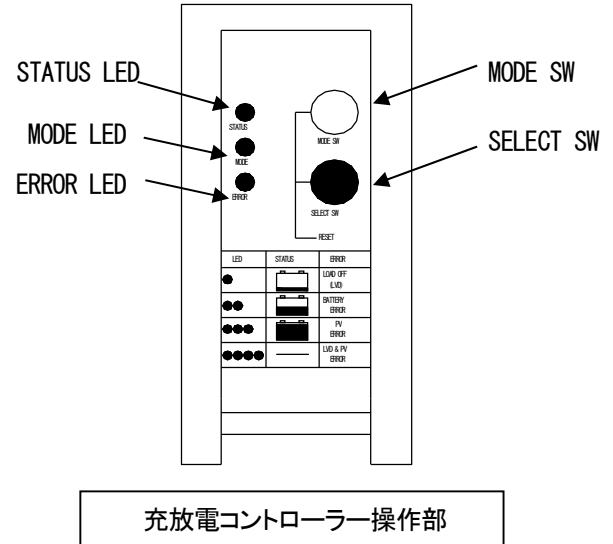
#### 5. ボックス内の接続

- ・バッテリー収納ボックスに、LED街灯の電源ケーブル、及びソーラーシートの出力ケーブルを引き込み、ケーブルを、端子台の「PV」に「ソーラーシート」の出力ケーブルを、「LOAD」に「LED街灯」の電源ケーブルを、それぞれ極性に注意して接続してください。



## 6. バッテリーの接続

- ・LED 街灯用ヒューズボックス、バッテリー用ヒューズボックスの順に付属のヒューズをセットしてください。
- ・ヒューズを接続した直後に、「充放電コントローラー」の「STATUS\_LED」及び「ERROR\_LED」が点滅しますので、下表を参考に、システム状態を確認してください。  
(LEDの点滅は30秒程度で消えます)



充放電コントローラー操作部

LED	連続点滅回数	内容	対処
STATUS_LED	1回点滅	バッテリー蓄電量が少ない	街灯用ヒューズを外し、2日以上、ソーラーシートで発電・蓄電してください。
	2～3回点滅	バッテリー状態は良好	—
ERROR_LED	1回点滅	バッテリーが低電圧出力OFF	街灯用ヒューズを外し、2日以上、ソーラーシートで発電・蓄電してください
	2回点滅	バッテリーのエラー	バッテリーの接続状態を確認してください
	3回点滅	ソーラーシートの不具合	ソーラーシートを確認して正しく接続してください
	4回点滅	バッテリー低電圧とソーラーシートの不具合	ソーラーシートを再度確認して、正しく接続してください。その後、街灯用ヒューズを外し2日以上、ソーラーシートで発電・蓄電してください

※「充放電コントローラー」の全てのLED表示が消灯している状態で「SELECT\_SW」を2秒以上押し続けると、「LED街灯」を手動で点灯させることができます。「SELECT\_SW」を離すとLED街灯は消灯します。

## 7. 充放電コントローラーの設定（出荷時に設定済み）

- ①バッテリー側のヒューズボックスにヒューズがセットされ、「STATUS\_LED」及び「ERROR\_LED」が全て消灯していることを確認してください。
- ②「MODE\_SW」を1回押すと「MODE\_LED」が間欠1回点滅し、設定変更可能となります。
- ③「MODE\_LED」が間欠1回点滅している状態で、「SELECT\_SW」を1回押すと、「SELECT\_LED」が間欠1回点滅し、最初の「バッテリータイプ選択」状態となります。  
※出荷時には「MODE\_LED」1回点滅では「STATUS\_LED」1回点滅（バッテリータイプがシール型）に設定されています。
- ④バッテリータイプに変更が無ければ、もう一度「MODE\_SW」を押すと、全てのLEDが2回点滅して通常状態に戻ります。
- ⑤他の設定項目については、次ページの「8. 設定モード一覧」に基づいて、必要に応じ、設定を行ってください。
- ⑥初期設定は下表の内容となっています。この内容で問題無ければ、設定内容を変更する必要はありません。

設定項目	内容	初期設定
バッテリータイプ	バッテリーの種類を選定します	シール型
LVD電圧補正	低電圧時に遮断電圧の補正を行います	-0.2V
ナイトライトタイプ選択	街灯出力のON、OFF、及び、街灯点灯タイマーの設定	ナイトライトON ※ (夜間常時点灯)



※初期設定（「ナイトライトON」設定）では、急な天候不良や日没等でソーラーシートの発電が停止すると「LED街灯」が点灯し、日の出等でソーラーシートが再び発電を始めると「LED街灯」は消灯します。  
深夜から早朝にかけて点灯が不要な場合や、バッテリーの消費を節約したい場合には、次ページ「8. 設定モード一覧」、及び、別紙「Solar Amp mini 取扱説明書」を参照して、タイマーによる点灯時間の設定をしてください。



## 8. 設定モード一覧


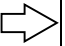


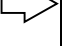

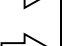
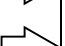
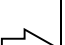
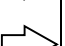
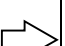
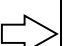
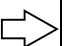

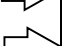
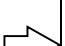
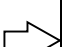
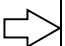
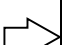
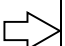
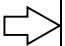


### ・スイッチ操作

「MODE\_SW」「SELECT\_SW」はそれぞれ以下の切替操作が可能です。

- ・「MODE\_SW」：設定項目を変更します（下表の白矢印  の変更となります）
- ・「SELECT\_SW」：設定内容を変更します（下表の黒矢印  の変更となります）

・設定状態は「MODE\_LED」「STATUS\_LED」それぞれの点滅回数で表示します。

下表では、各LEDの点滅回数が「1回点滅」なら(1回)、「2回点滅」なら(2回)と表示しています。

	MODE_LED (点滅回数)	STATUS_LED (点滅回数)	
通常運転 	①バッテリータイプ選択 (1回)	①シール型 (1回) ②非密閉型 (2回) ③AGM型 (3回) ④ゲル型 (4回)	                     
	②LVD(低電圧)遮断電圧補正 (2回)	①±0V (1回) ②-0.1V (2回) ③-0.2V (3回) ④+0.1V (4回) ⑤+0.2V (5回)	
	③ナイトライトタイプ選択 (3回)	①ナイトライトOFF (1回) (常時ON) ②ナイトライトON (2回) (夜間常時点灯) ③ナイトライトON (3回) (ノーマルタイマー) ※ ④ナイトライトON (4回) (レートタイマー) ※	
	④タイマー詳細設定 (4回) ※		
	※「ノーマルタイマー」を選択した場合	①夜間6時間点灯 (1回) ②夜間8時間点灯 (2回) ③夜間10時間点灯 (3回) ④夜間12時間点灯 (4回) ⑤夜間14時間点灯 (5回)	
	※「レートタイマー」を選択した場合	①夜間の40% (1回) ②夜間の50% (2回) ③夜間の60% (3回) ④夜間の70% (4回) ⑤夜間の80% (5回)	

設定終了

※全てのLEDが2回点滅して設定終了

※「④タイマー詳細設定」を行う場合は、コントローラーを「③ナイトライトタイプ選択」の状態にして、「③ナイトライトON」(ノーマルタイマー)か、「④ナイトライトON」(レートタイマー)のどちらかを選択してください。

## 保管方法

- ・本機をご使用后、取り外して保管する場合は、以下の注意事項を守ってください。
  - ①全ての結線、及びヒューズは取り外してください。
  - ②ソーラーシートは折り曲げないように丸めて、箱に入れるなど遮光して保管してください。
  - ③高温多湿になる場所を避けて保管してください。  
(保管条件として、温度-10~50°C、湿度 85%RH 以下を目安としてください)

## トラブルシューティング

トラブル内容	原因	対策
LED 街灯が点灯しない	ヒューズが挿入されていないか、切れている。	切れていないガラス管ヒューズ (4A) をヒューズボックスに挿入してください。
	配線ケーブルが接続されていないか、接続位置を間違えている。	本説明書の設置方法に従って設置を行ってください。
	バッテリーの蓄電量が少ない。	バッテリー用ヒューズを一旦外し、再びヒューズを挿入した際に表示される LED 点滅表示を確認してください。 「STATUS_LED」の点滅が間欠 1 回となり蓄電量が少なくなっている場合は、LED 街灯用のヒューズを外して、そのまま放置し、ソーラーシートからの充電を行ってください。数日間充電を行っても蓄電量が改善されない場合は、バッテリーが劣化していることが考えられます。同容量のバッテリーに交換するか、販売店または当社窓口へお問い合わせください。
LED 街灯用ヒューズが切れる	LED 街灯電源ケーブルの端子台接続部、「LOAD」端子で短絡している。	短絡箇所の確認と修正をしてください。
	LED 街灯が故障している。	修理が必要な場合は、販売店または当社窓口へお問い合わせください。
バッテリー用ヒューズが切れる	LED 街灯電源ケーブル、ソーラーシート出力ケーブル、端子台の何れかで短絡している。	短絡箇所の確認と修正をしてください。
	端子台の結線を間違えている。	接続位置 (LED 街灯は「LOAD」側、ソーラーシートは「PV」側) と (+) (-) の極性に注意して接続してください。
	充放電コントローラーが故障している。	販売店または当社窓口へお問い合わせください。

## 保証書

品名 テラセルデ ストリートライト TFL-101

お客様名： \_\_\_\_\_ お取扱店： \_\_\_\_\_

ご購入年月日： \_\_\_\_\_ 住所/TEL： \_\_\_\_\_

**保証期間**

ご購入の日より

本体

**1 年**

1. 保障期間内であっても次の場合は有償修理となります。

- (1) この保証書のご提示がない場合。
- (2) 保証書に、ご購入の年月日、お客様名、お取扱店名の記入がない場合、および保証書の字句を書き換えられた場合。
- (3) ご使用上の誤り、または不当な修理や改造による故障および損傷。
- (4) お客様によるお買い上げ後の落下等による故障および損傷。
- (5) 火災や天災等による故障および損傷。

(6) 消耗品類の交換。

※過放電で劣化したバッテリーの交換は有償となります。

2. その他弊社が有償修理と判断した場合、実費を申し受けます。  
■ 本書にお買い上げ年月日、お客様名、お買い上げ取扱店名が記入されているかお確かめください。万一記入が無い場合は直ちに買い上げ取扱店にお申し出ください。

※ この保証書は日本国内においてのみ有効です。

Effective only Japan

この保証書は本書に明示した期間、条件のもとにおいて無償修理をお約束するものです。

したがって、この保証書によってお客様の法律上の権利を制限するものではありませんので保証期間経過後の修理などについてご不明の場合は、取扱店または下記コンタクトセンターにお問い合わせください。

**製造元 株式会社オーエスエム**

**コンタクトセンター**

〒120-0005 東京都足立区綾瀬 3-25-18

TEL:0120-380-495 FAX:0120-380-496

(受付時間:平日 9:00~18:00 ※土日祝日を除く)

E-mail : info@os-worldwide.com

※フリーダイヤルに接続できないお客様は、ご面倒ですが下記電話番号までおかけください。

TEL:03-3629-5211 FAX:03-3629-5214