

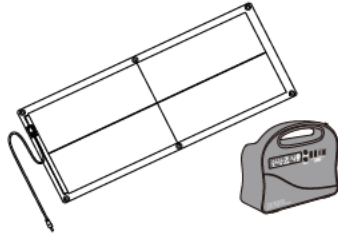
取扱説明書

お客様へ

この度は当社製品をお買い上げ頂きまして、誠にありがとうございます。
この取扱説明書をよくお読みのうえ、正しくお使いください。
また、ご使用後は大切に保管し、必要なときにお読みください

GSB-1601-AD

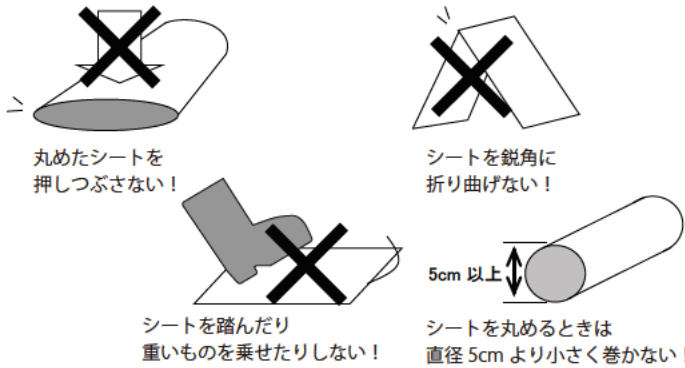
(16W モバイルソーラーセット)



保証書添付

注意

ソーラーシートは柔らかい素材で出来ておりますが、永くお使い頂く為には、下記の点に注意してください。



GSB1601AD_21806

-1-

安全上のご注意

安全のために、必ずお守りください。

本説明書ではお使いになる人や他の人への危害、財産への損害を未然に防止するために、必ずお守りいただくことを次の表示で区分し、説明しています。

警告 この表示の欄は、死亡または重傷などを負う可能性が想定される内容を示しています。

注意 この表示の欄は、傷害を負う可能性または物的損害が発生する可能性が想定される内容を示しています。

■お守りいただく内容の種類を、次の絵表示で区分し、説明しています。

このような絵表示は、してはいけない「禁止」内容を示しています。

このような絵表示は、必ず実行していただく「強制」を示しています。

警告

- 熱源や火気の近くで使用しないでください。
破裂、火災、ケガ、故障の原因となります。
- バッテリーやケーブルを水につけたり濡れたまま使用しないでください。
発熱、発火、電池の液漏れ、感電、破裂、ケガの原因となります。
- 分解や改造、ケーブルを無理に引っ張ったり強い衝撃を与えないでください。
発熱、発火、電池の液漏れ、感電、破裂、ケガの原因となります。
- ソーラーシートを折り曲げたり、小さく(直径 5cm 以下)巻かないでください。
発熱、発火、故障の原因となります。
- コネクタに金属等の異物を差し込まないでください。
感電、発熱、発火の原因となります。
- コネクタを間違えたり、逆向きで無理に機器に差し込まないでください。
コネクタの破損や、ショートによる火災、機器の故障の原因となります。
- ソーラーシートやバッテリーは本来の目的以外に使用しないでください。
思わぬケガや故障の原因となります。
- 発煙・異臭などの異常が発生した場合は、直ちにケーブルを外して使用を中止してください。
そのまま使用すると、ショートによる火災や、故障の原因となります。
- ソーラーシートでバッテリーを充電しながら、同時にバッテリーから充電対象機器への充電は行わないでください。
過電圧によって充電対象機器の故障の原因となることがあります。ソーラーシートを外してから充電対象機器へ充電してください。

-3-

保証書

品名: GSB-1601-AD 16W モバイルソーラーセット

お客様名: お取扱店:

ご購入年月日: 住所/TEL:

保証期間

ご購入の日より

本体 1 年

1.保証期間内であっても、次の場合は有償修理となります。

- (1)この保証書のご提示がない場合。
- (2)保証書に、ご購入の年月日、お客様名、お取扱店の記入がない場合。および保証書の字句を書き換えられた場合。
- (3)ご使用上の誤り、または不当な修理や改造による故障および損傷。
- (4)お取り扱い上の不注意による落下等での故障および損傷。
- (5)火災や天災等による故障および損傷。
- (6)消耗品および付属品交換の場合。

2.その他弊社が有償修理と判断した場合、実費を申し受けます。

■本書にお買い上げ年月日、お客様名、お買い上げ取扱店名が記入されているかご確認ください。万一記入が無い場合は、直ちに買い上げ取扱店にお申し出ください。

※この保証書は日本国内においてのみ有効です。Effective only Japan.

この保証書は本書に明示した期間、条件のもとにおいて無償修理をお約束するものではありません。したがって、この保証書によってお客様の法律上の権利を制限するものではありませんので、保証期間経過後の修理などについてご不明の場合は、取扱店または下記テクニカルサポートセンターまでお問い合わせください。

製造元 株式会社 オーエスエム

連絡先: 株式会社オーエス テクニカルサポートセンター

〒557-0063 大阪市西成区南津守 6-5-53

TEL: 0120-465-040 FAX: 0120-380-496

(受付時間: 平日 9:00~17:50 ※土日祝祭日を除く)

E-mail: info@os-worldwide.com

-2-

警告

万一、バッテリーが液漏れした場合は、素手で液を触らないでください。液が目に入った場合、失明の原因になる恐れがあります。目はこすらず、直ぐに水道水で十分に洗い、直ちに医師の診断を受けてください。また液が体や衣服に付くと、やけどやケガの原因となることがありますので、炎症などの症状がある場合には、直ぐに医師の診断を受けてください。

充電対象機器の内蔵メモリは事前にバックアップを取ってください。本製品を使用し、万一メモリが破損、データが消失しても当社では責任を負いません。事前にバックアップを取るなどの対策を行ってから使用してください。

注意

真夏のアスファルト上や炎天下の車内など、特に高温になる場所では使用しないでください。バッテリーは 0~+40℃、ソーラーシートは -20~+60℃の環境で使用してください。

高温多湿になる場所や、ほこりの多い場所では保管しないでください。故障の原因となります。

充電対象機器の電池残量がまだ残っている間に充電を行ってください。電源を入れても初期画面が立ち上がらないほど電池を消費した機器には、本製品で充電は出来ません。そのような時は純正の充電器で充電を行ってください。

本製品をご使用後は、必ずバッテリーの電源を切ってから保管してください。ご使用後は、ソーラーシートの DC プラグを外し、電源ボタンを押してバッテリーの電源を切ってから保管してください。

子供が使用する場合は、保護者の監督のもとで安全に使用してください。思わぬケガや故障の原因となります。

本製品を廃棄される場合は、お住まいの地域の指示に従ってください。バッテリーには、リチウムイオンバッテリーを採用しており、燃やすと大変危険です。廃棄方法が不明な場合は販売店にお問合せください。

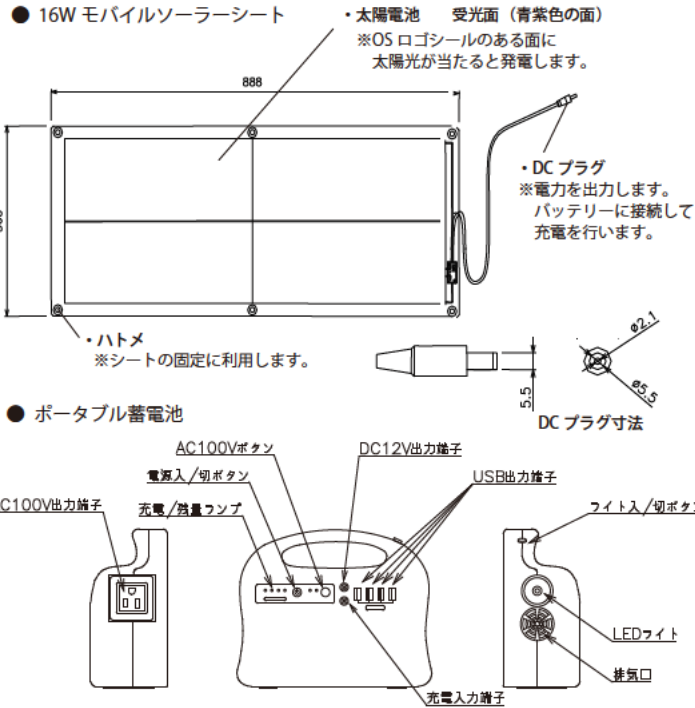
- 注意事項をお守り頂けない場合での事故、損害について当社は責任を負いません。
- 取扱い上の不備、または天災等による事故・損傷について当社は責任を負いません。

-4-

付属品

- 以下のものが同梱されています。ご使用前に確認してください。
 - ・16W モバイルソーラーシート × 1
 - ・収納袋 (紐付き) × 1
 - ・ポータブル蓄電池 EP-100R × 1
 - ・充電用 AC アダプター × 1
 - ・シガーライターアダプター × 1
 - ・取扱説明書 (保証書添付) × 1

各部の名称



-5-

製品仕様

- 16W モバイルソーラーシート
 - 最大出力 (Pmax) : 16W ※1
 - 最大出力動作電圧 (Vpm) : 13.3V ※1
 - 最大出力動作電流 (Ipm) : 1.2A ※1
 - 開放電圧 (Voc) : 19.6V ※1
 - 外形寸法 : L888×W360mm t=1mm (突起部除く)
 - 質量 : 約 0.4kg
 - 使用温度 : -20 ~ +60°C ※2
 - 防水性能 : IP65
 (ソーラーシートのみ、ジャンクションボックス・コネクタ部を除く) ※3
 付属品 : 収納袋 (紐付き) × 1 枚

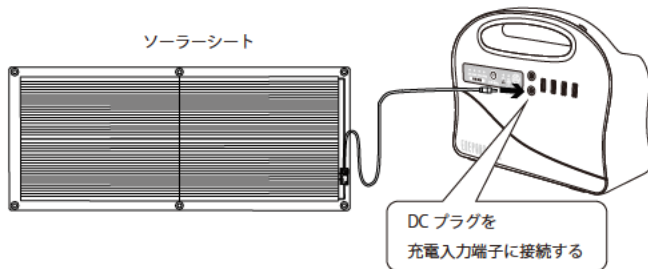
- ポータブル蓄電池 (株式会社クマザキエム製)
 - 製品型式 : EP-100R
 - 電池種類 : リチウムイオンバッテリー
 - 電池容量 : 16.8Ah/DC11.1V
 - 公称出力 : DC12V/5A DC5V/3.1A (USB合計)
AC100V/100W 50Hz 正弦波 (AC コンセント)
 - 充電時間 : 約 13 時間 / 16W モバイルソーラーシート ※1
約 8 時間 / 充電用 AC アダプター
 - 外形寸法 : W213×H172×D86mm
 - 質量 : 約 1.57kg
 - 使用温度 : 0 ~ +40°C ※2
 - 防水性能 : 防水仕様ではありません ※3
 - 付属品 : 充電用 AC アダプター × 1
シガーライターアダプター × 1

※1 発電効率は日照条件によって変化するため、上記数値を保証するものではありません。
 ※2 使用条件を超える環境では本体が著しく劣化し、故障に至る可能性があります。
 ※3 ソーラーシート、ポータブル蓄電池は、濡れた状態では使用しないでください。

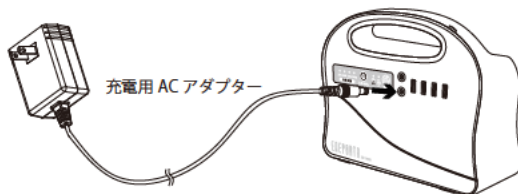
-6-

ポータブル蓄電池の充電方法

- ソーラーシートからの充電
 - ①ソーラーシートの受光面 (OS ロゴのある面) を太陽光に向けて広げます。
 - ②バッテリー本体の充電入力端子に、接続ケーブルの DC プラグを接続します。
 - ③ソーラーシートはハトメを利用して手すり等に取り付けることができます、風などに飛ばされないように、固定してご使用ください。
 - ④ソーラーシートから充電が始まると、ポータブル蓄電池の表示ランプが電池残量に応じて点滅します。
 - ⑤晴天であれば約 13 時間 (約 2 日間) でフル充電が可能です。



- 充電用 AC アダプターからの充電
 - ①充電用 AC アダプターの DC プラグをバッテリーの充電入力端子に接続します。
 - ②充電用 AC アダプターの AC プラグを家庭用 AC コンセントに接続します。
 - ③充電が始まると、電池残量の表示ランプが点滅し、約 8 時間で満充電になります。



注意

- ・充電中に 入/切 ボタンを押しても電源は入りません。
- ・DC12V 端子に誤って差し込まないでください。

-7-

ポータブル蓄電池の使用法

※詳しくはバッテリー付属の取扱説明書をお読みください。

1. AC100V の外部機器を動作させる
 - ①外部機器の AC プラグを、AC100V 出力端子に接続します。
 - ②電源スイッチを入れると電池残量の表示ランプが点灯し、外部機器が動作します。
 - ③最大出力が 100W となります。消費電力 100W 以下の機器を使用してください。目安として、消費電力 100W の機器が約 1.5 時間使用可能です。
2. USB 機器の使用法
 - ①USB 対応の外部機器を、USB 出力端子に接続します。
 - ②電源スイッチを入れると、電池残量の表示ランプが点灯し外部機器が動作します。
3. 電源を切る
 - ①電源 入/切 ボタンを 3 秒長押しして電源を切ります。

注意

スマートフォン / 携帯電話への充電の際は、特に以下の内容に十分注意してご使用ください。

- テレビチューナー内蔵の携帯端末機器をご使用の方へ
電池残量不足状態で接続した場合、すぐにはテレビをご覧頂けない場合があります。予め十分に充電してからテレビをご覧頂く事をお勧めします。
- Felica / フェリカ (おサイフケータイ) 対応機器をご使用の方へ
フェリカ対応機器で使用し、電源が入らないなど万一電話機に不具合が生じた場合、フェリカの機能を使用できなくなる可能性があります。その場合、IC カード内のデータや、チャージマネーの保全、サービスの回復作業などに関し当社では責任を負えません。予めご了承の上、ご使用願います。
- ご使用前にご確認ください。
■各機器を充電する前に、必ずメモリーのバックアップや住所録の控えを取ってください。データ等に不具合が生じても当社では責任を負えません。

-8-