

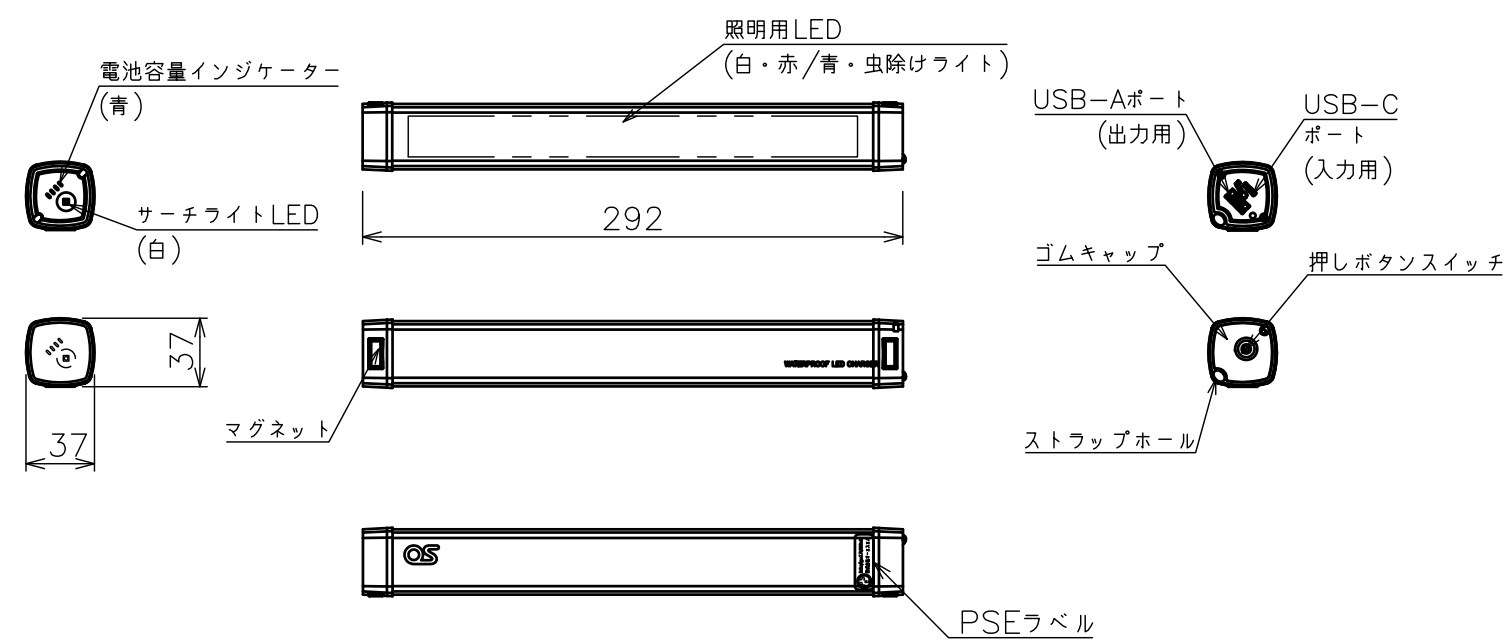
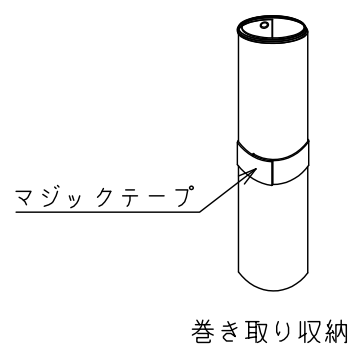
ソーラーシートチャージャー

商品型式	GN-200
最大発電能力*	16.2W
最大出力電力	10W
最大出力電圧	5.0V
外形寸法	L936×W330×t0.8(突起部除く)
質量	約0.36kg

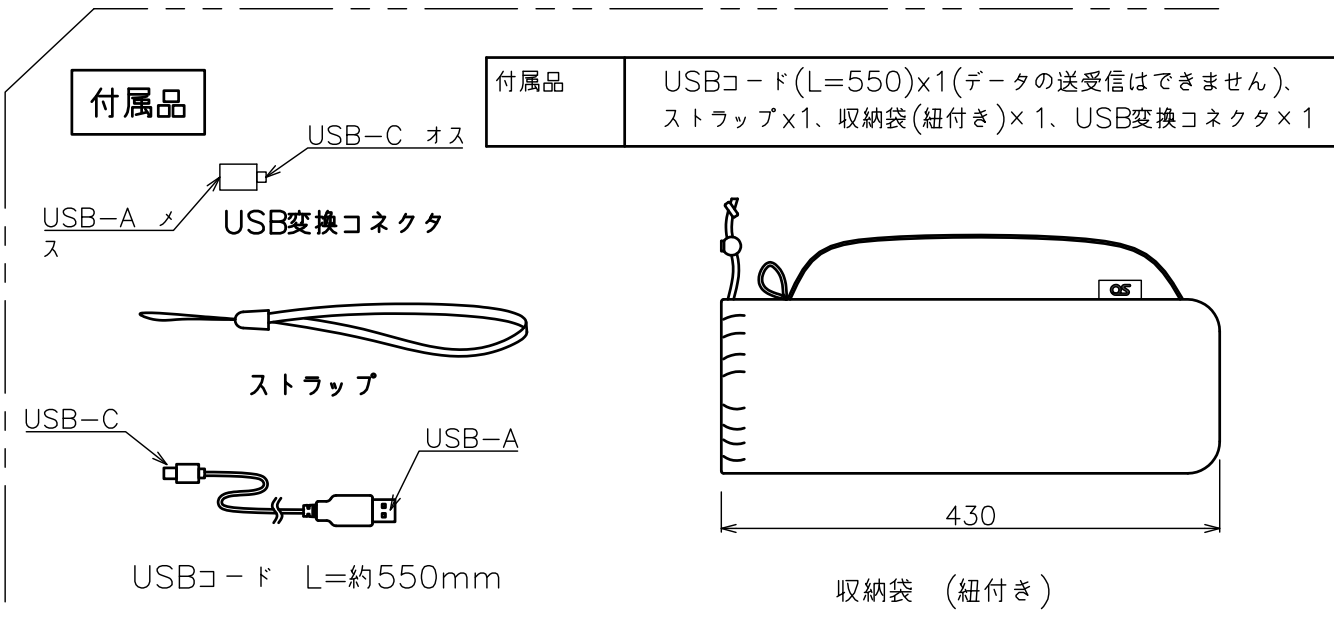
\*最大発電能力は、セル単体の値です。  
\*上記数値は日射量により変動する為、保証値ではありません。

商品型式	GB-22L-DC11(グリーン) (PSE適合品)
バッテリー種類	リチウムイオンバッテリー
電池容量	6000mAh/DC3.7V
公称出力*	最大2.4A/DC5V
充電時間(参考値)	コンパクトソーラーシート(10W): 約4.25時間 USB(DC5V/2.1A) : 約4.25時間
使用可能時間(参考値)	白色LED(Low) : 約100時間 白色LED(Medium) : 約12時間 白色LED(High) : 約6時間 青色/赤色LED(点滅) : 約90時間 虫除けLED : 約6時間 サーチライト白色LED : 約9時間
外形寸法	W37×D37×L292mm
質量	約0.37kg
防水性能	IP65 (防水キャップが閉まった状態)

\*公称値は保証する値ではありません



防水LEDチャージャー



付属品	USBコード(L=550)×1(データの送受信はできません)、ストラップ×1、収納袋(紐付き)×1、USB変換コネクタ×1
-----	---