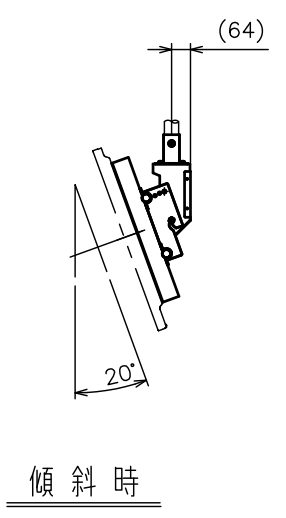
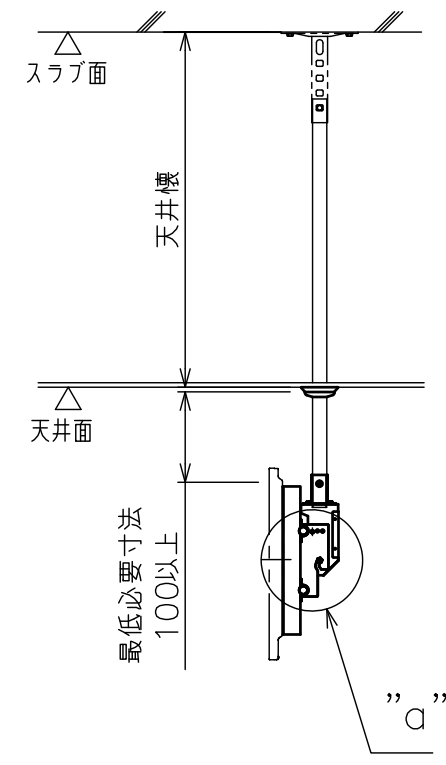
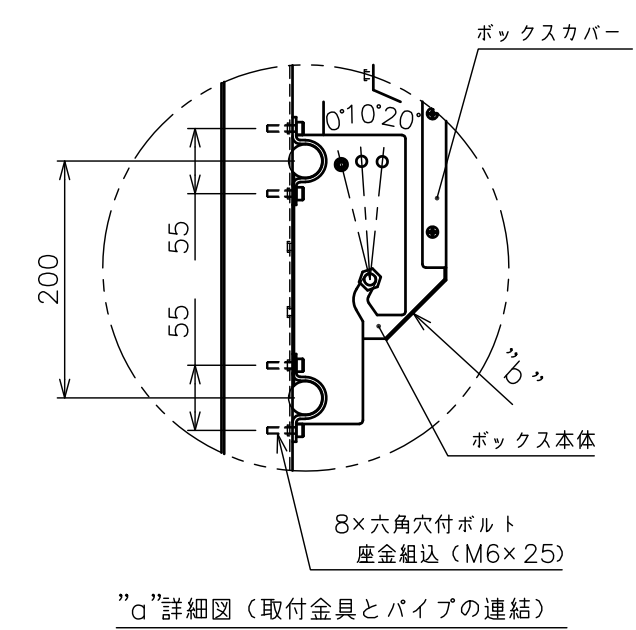


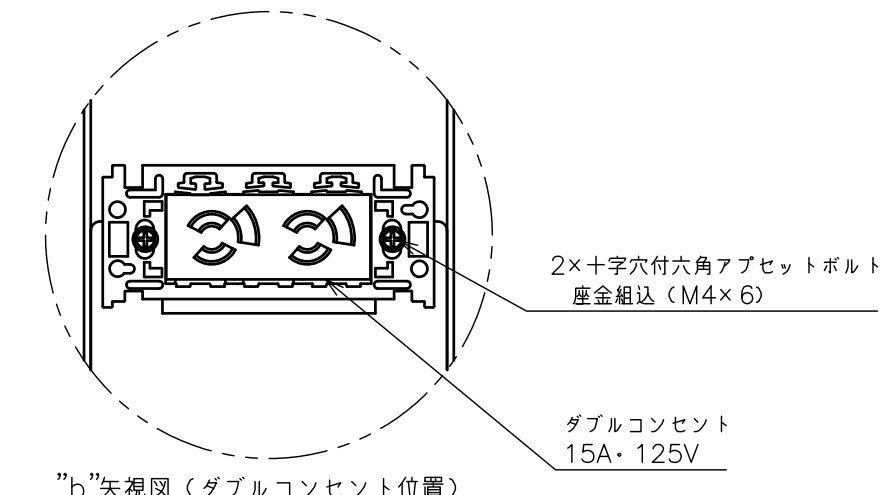
矢視 A - A  
スラブ取付板 (オプション)



傾斜時



"a"詳細図 (取付金具とパイプの連結)

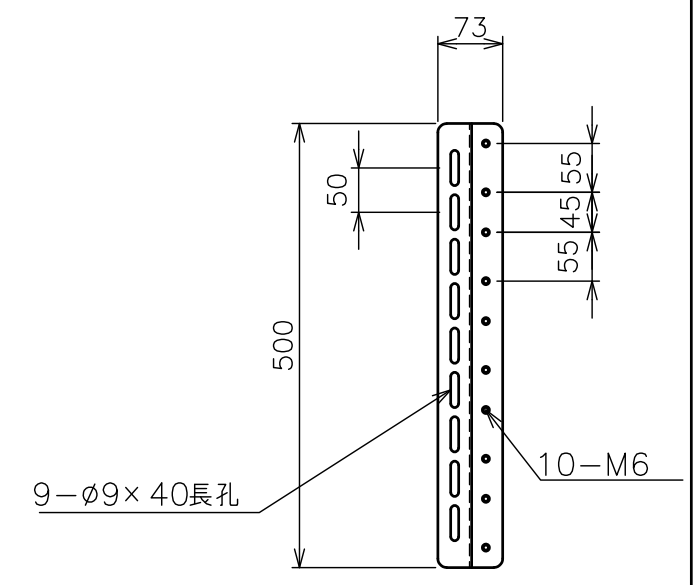


"b"矢視図 (ダブルコンセント位置)

ダブルコンセントは  
ボックスカバーを取り外した  
ボックス本体内部にあります。

最大搭載質量 (kg)	28 (14/1台)
対応ディスプレイサイズ	37~50型程度 *1
ディスプレイ取付金具 (mm)	ユニバーサル仕様 W=200~400 H=200~400
本体質量 (kg)	13.4
傾斜角度	3段階 (0°・10°・20°)
高さ調整 (mm)	取付金具側にてセンターより±100 (50ピッチ)
材質	SPHC・SPCC・STKM・SS400 (ねじ類)
塗装色	日塗工: N-30ブラック色
付属品	ねじセット (ディスプレイ取付用) 十字穴付六角アプセットボルト: 各6 (M4×40, M5×40, M6×40, M6×50, M8×70) スプリングワッシャー付ナット: 各6 (M4, M5, M6, M8) 補助板: 6 (M4, M5, M6, に対応) 平座金 (呼び径8): 6 スペーサー (φ21×12 孔φ8): 8 ダブルコンセント 15A・125V: 1 組立用ねじセット: 1 天井化粧アダプター: 1 六角レンチ (M6/M8用): 各1
オプション	アジャストパイプ DH-20P パイプセット TH-PA***S(K) 振れ止め強化キット FK-01/FK02

注記  
\*1. ディスプレイによっては、取り付けられない可能性があります。



ディスプレイ取付金具