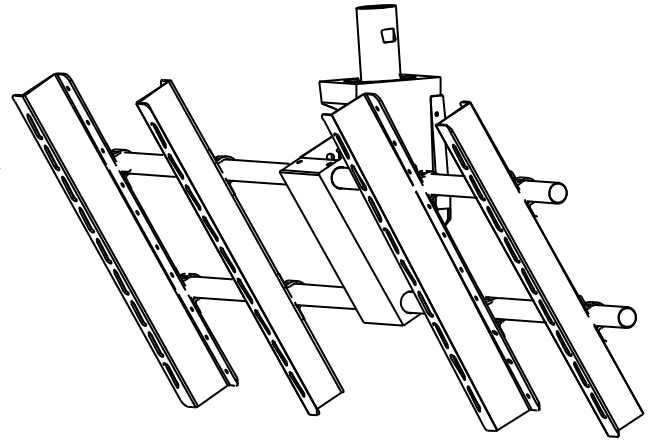


組立・取扱説明書

お客様へ

本機の取り付けには専門の技術が必要となりますので、販売店や施工業者に依頼してください。組み立てするにあたり、手袋・プラスドライバー・スパナ等を別途ご用意ください。



施工業者様へ

お客様の安全のため取付場所の強度には、本機及びディスプレイの荷重に耐えるよう十分ご注意の上、設計施工をお願いいたします。取付場所の構造や強度は、設置毎で異なりますので、施工業者様が調査の上、最適な取付方法を選択し施工を行ってください。

■ 設置後は、この設置説明書と取扱説明書をお客様へお渡しください。

もくじ

安全上のご注意	2~3
仕様	4
部品の確認	5~6
組立要領	7~12
メモ	13~15
保証について	16

このたびは、当社製品をお買い上げいただきまして、誠にありがとうございます。

■ この説明書をよくお読みのうえ、正しくお使いください。そのあと大切に保管し、必要なときにお読みください。

安全上のご注意

安全のために、必ずお守りください。

本説明書ではお使いになる人や他の人への危害、財産への損害を未然に防止するために、必ずお守りいただくことを次のように説明しています。

- 表示内容を無視して誤った取り扱いをしたときに生じる危害や損害の程度を次の表示で区分し、説明しています。



警告

この表示の欄は、死亡または重傷などを負う可能性が想定される内容を示しています。



注意

この表示の欄は、傷害を負う可能性または物的損害のみが発生する可能性が想定される内容を示しています。

- お守りいただく内容の種類を、次の絵表示で区分し、説明しています。(下記は絵表示の一例です。)



このような絵表示は、してはいけない「禁止」内容を示しています。



このような絵表示は、必ず実行していただく「強制」内容を示しています。

警告



本機の取り付けには専門の技術が必要です。販売店や施工業者に依頼してください。
工事の不備により、本機が落下してけがの原因となります。



取り付け場所の強度には本機の荷重に耐えるよう十分注意のうえ、設計施工を行ってください。
取り付けには建物や下地材の情報、製品質量等、事前調査が必要です。下地の構造や材質に適した取り付け方法を選択し取り付けてください。



設置作業は高所作業を伴います。作業は必ず2人以上で行ってください。



定期的な点検する

ボルト等がゆるんでいる場合は、再度締め付けをしてください。また、変形、亀裂、腐蝕等あれば、すぐに取扱店または当社にご相談ください。その状態のまま使用すると、本機または搭載ディスプレイが落下する恐れがあります。

警告



ディスプレイハンガーにぶらさがったり、ゆすったりしない。

設置されたディスプレイハンガーにぶらさがったり、ゆすったりすると、本機または搭載物が落下する恐れがあります。



物を掛けない、ディスプレイ以外搭載しない

本機または搭載物が落下する恐れがあります。



コンセント容量を超えて使用しない

コンセントへの機器の接続は、必ず合計 15A 以下で使用してください。容量を超えて使用すると、発火や火災の恐れがあり大変危険です。

注意



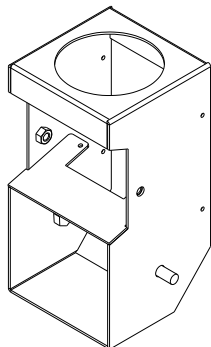
ディスプレイ設置にあたっては、ディスプレイの説明書と異なった設置条件での取り付けはしない。

■ 取り扱い上の不備、または天災等による事故・損傷について当社は責任を負いません。

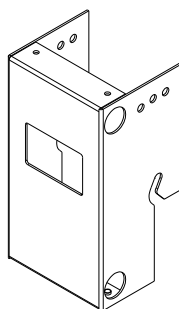
部品の確認

■設置の前に必ず確認ください。

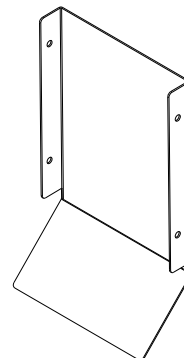
ボックス本体 ×1



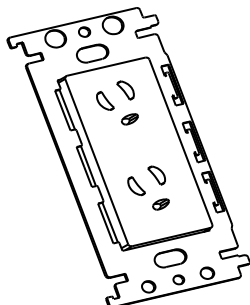
ボックス掛金具 ×1



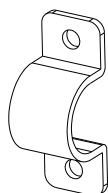
ボックスカバー×1



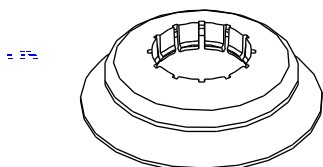
ダブルコンセント ×1



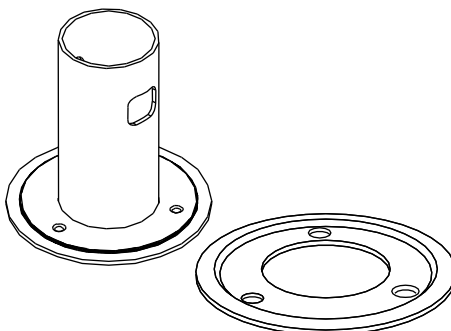
サドル ×8



天井化粧アダプターセット ×1



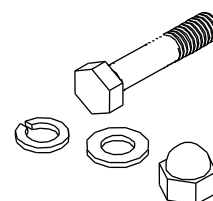
フランジパイプセット ×1



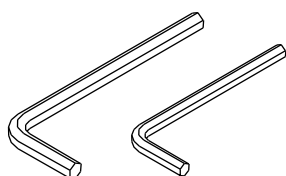
パイプ締付ボルトセット ×1

(ボルト: M10×65・袋ナット: M10

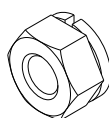
ばね座金: 呼び径10・平座金: 呼び径10)



六角レンチ (M8用、M6用) ×各1



スプリングワッシャー付ナット A
(M10 ばね座金付) ×2



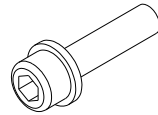
平座金 A (呼び径10) ×2



ねじ A (M6×16) ×7



ねじ B (6×25) ×16



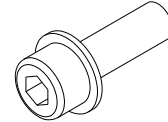
ねじ C (M4×10) ×4



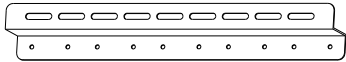
ねじ D (M4×6) ×2



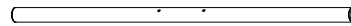
ねじ E (M8×25) ×2



ディスプレイ取付金具 × 4



横パイプ × 2



● ねじセット (ディスプレイ取付用) ×2 セット

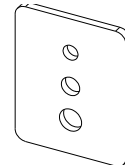
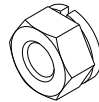
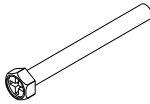
ねじ ×各6

M4×40、M5×40、M6×40、M6×50、M8×70

スプリングワッシャー付ナット ×各6

M4、M5、M6、M8、

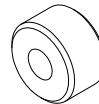
補助板 ×6



平座金 B (呼び径 8) ×6



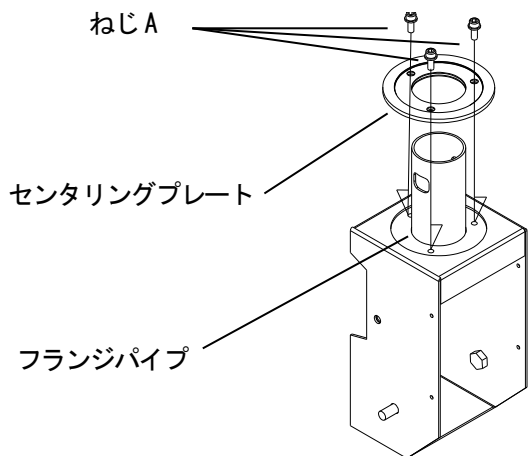
スペーサー ×8
φ21×12 孔φ8



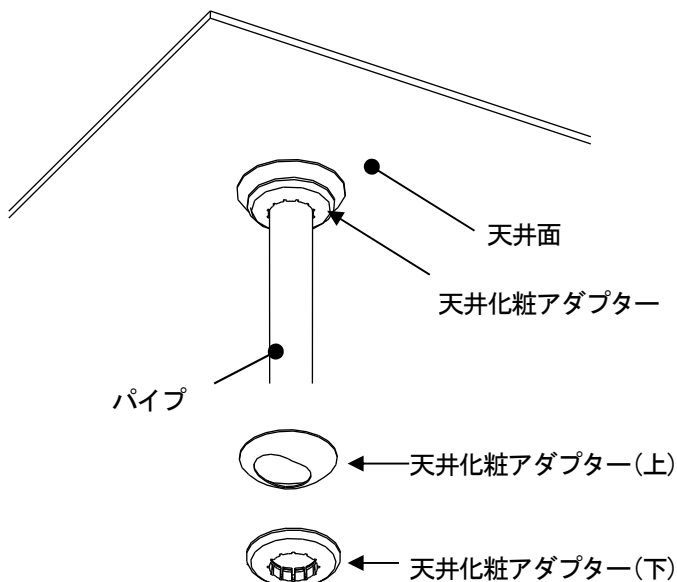
組立要領

〔はじめに〕 部品には取付箇所、取付方向がきまっていますので、図および説明文をよく確認の上、組み立ててください。

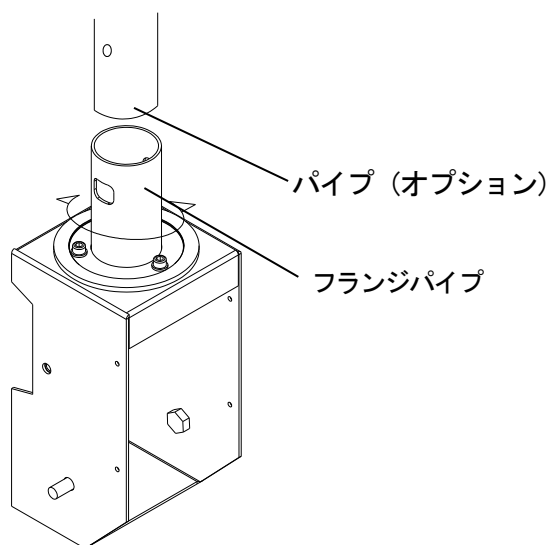
● ボックス本体とパイプの組み立て



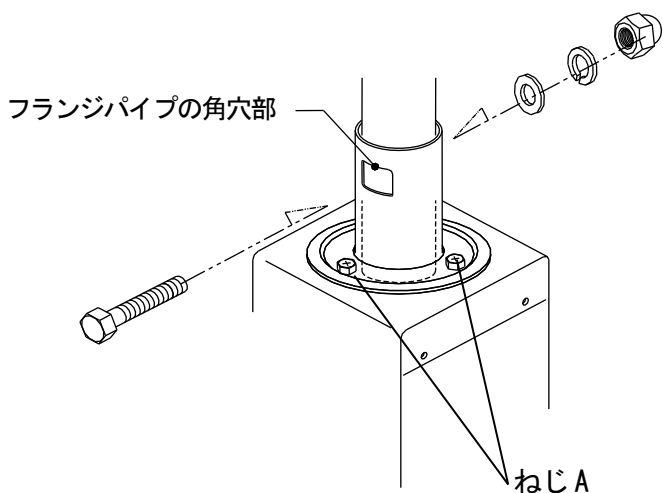
1. フランジパイプをボックス本体内側から上部穴に差し込みます。
センタリングプレートを上から通し、付属のねじA(3本)を、六角レンチ (M6 用) にて仮固定します。
※ この時、ボックスとフランジパイプの中心の軸を必ず合わせて固定します。



2. 天井化粧アダプター(上)をパイプ(オプション)に挿入します。次に天井化粧アダプター(下)を挿入して取り付けます。
※ 天井化粧アダプター(上)は天井面 15° までの傾斜に対応します。
※ 天井面が水平な場合、天井化粧アダプター(下)のみの使用も可能です。



3. ボックス本体をパイプ(オプション)に挿入し、フランジパイプとパイプの穴位置を合わせます。



4. パイプ締付ボルトをフランジパイプの角穴部から挿入し貫通させます。平座金：呼び径 10・ばね座金呼び径 10・袋ナット：M10 にて確実に固定します。

お願い

パイプ締付ボルトの締め付けトルクは 22N・m にしてください。

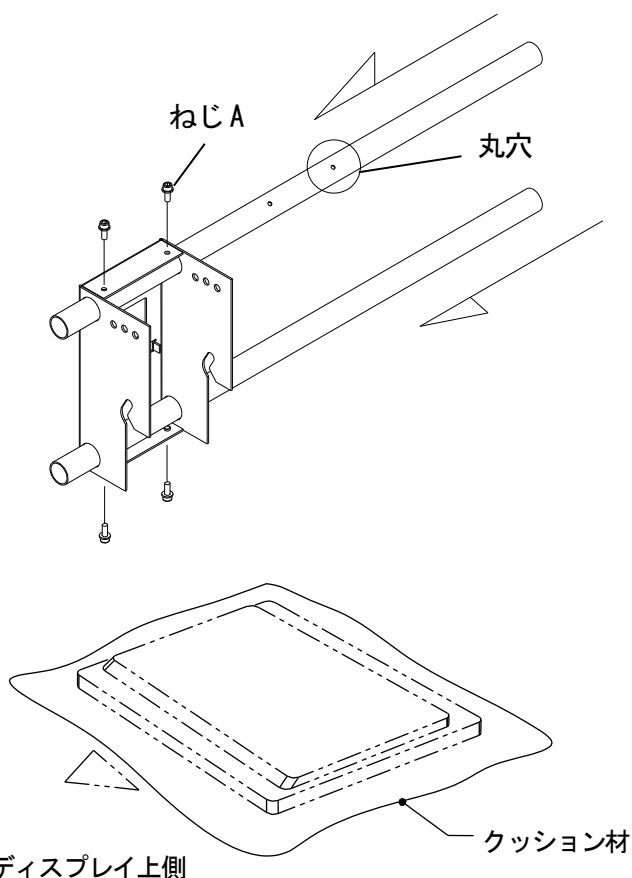
※ ボルト頭部は、必ずフランジパイプ角穴部に挿入してください。

5. ねじ A を緩めボックス本体の方向を決め、ねじ A を締めなおします。

お願い

ねじ A の締め付けトルクは 4N・m にしてください。

● ディスプレイとボックス掛金具の組み立て



1. ボックス掛金具に横パイプを貫通させ、ねじ A (4 本) を六角レンチ (M6 用) にて固定します。その際ねじ A は横パイプの丸穴に通します。

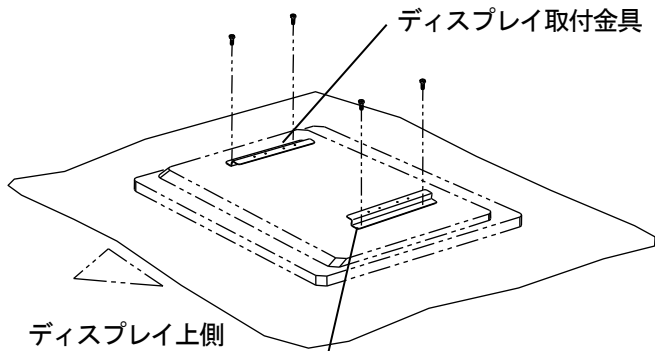
お願い

ねじ A の締め付けトルクは 4N・m にしてください。

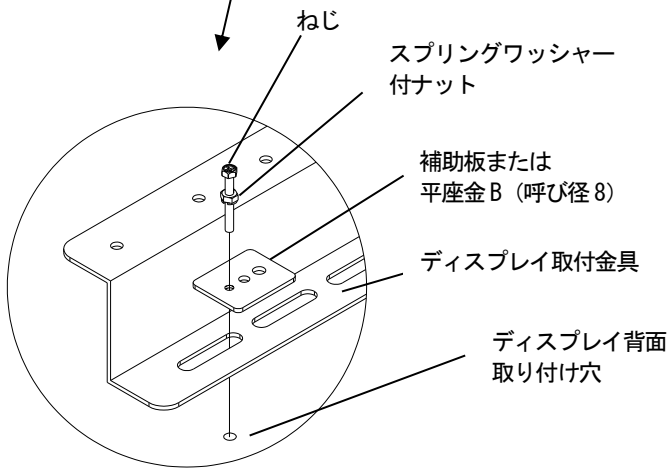
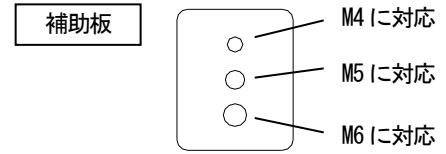
2. カートンケース、毛布等の平らなクッション材の上にディスプレイ背面を上側にして寝かせます。ディスプレイ映像面が下側になりますので、突起物等にご注意ください。

⚠ 注意

搭載するディスプレイ機種によっては、破損の可能性があるため、水平に寝かせて取り付けをしてはいけない機種もあります。ディスプレイの取扱説明書にて必ずご確認ください。その際はディスプレイを垂直にしたまま組み立てをしてください。

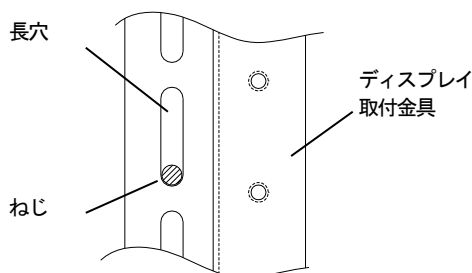
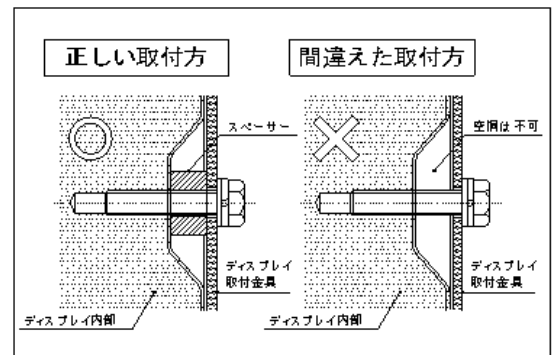
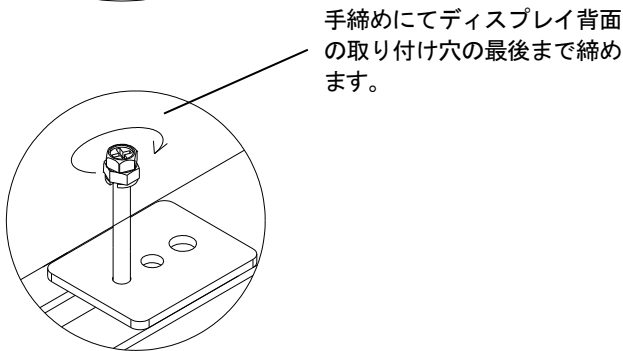


3. ディスプレイ取付金具をディスプレイに取り付けます。ディスプレイの取扱説明書にて取り付けねじ径・深さを必ず確認し、ねじセットより対応したねじ、スプリングワッシャー付ナット、平座金を用意します。また平座金については、ねじ (M8) を使用の場合は平座金 B (呼び径 8) を、ねじ (M4. 5. 6) を使用する場合は、補助板を使用します。

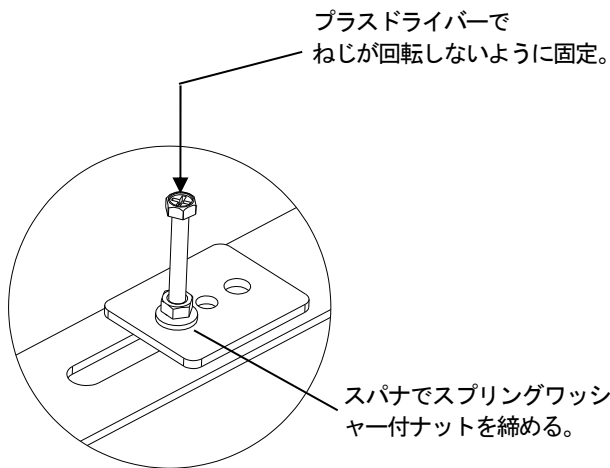


4. ねじにスプリングワッシャー付ナットを通し、ディスプレイ背面の取り付け穴にディスプレイ取付金具、補助板または平座金 B (呼び径 8)、の順に穴位置を合わせ、ねじを手締めにてディスプレイ背面の取り付け穴の最後まで締めます。

●Panasonic 製品のの一部にはディスプレイ背面取り付け穴が凹んでいるものがあります。下記図を参考にスペーサー (φ21×12 孔φ8) をご使用ください。



5. 上下どちらかのねじがディスプレイ取付金具の長穴の下端に来るように位置を合わせます。

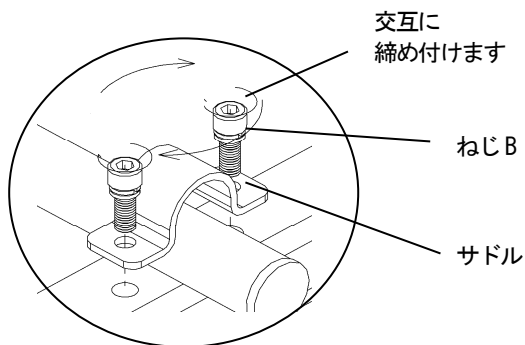


6. プラスドライバーでねじが回転しないように固定し、スパナにてスプリングワッシャー付ナットを締め確実に固定します。ねじをドライバーで固定していないと、スプリングワッシャー付ナットとねじが共回りしディスプレイねじ穴の破損の原因となります。

お願い

ナットの締め付けトルクは下記に従ってください。

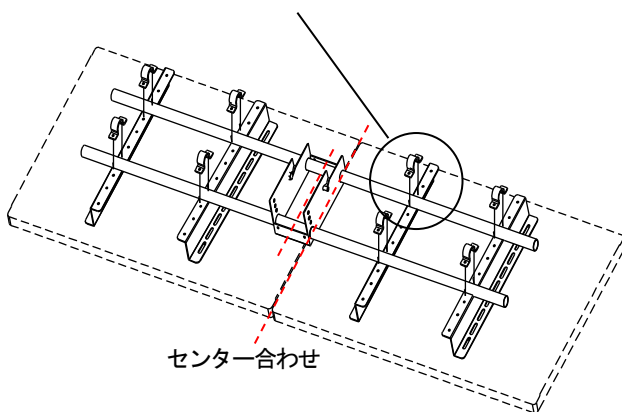
M4	1.0 N・m
M5	2.2 N・m
M6	3.5 N・m
M8	9.0 N・m



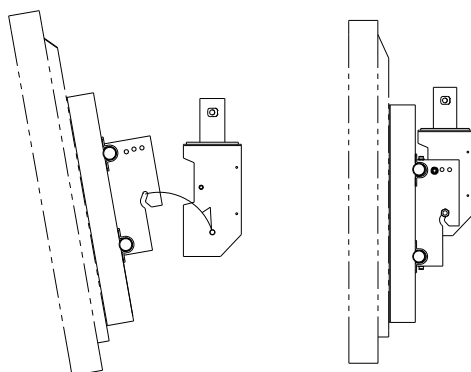
7. ボックス掛金具をディスプレイ取付金具に取り付けます。この時、ディスプレイ 2 台の境目とボックス掛金具の中心を必ず合わせてください。サドルで横パイプとディスプレイ取付金具の穴位置を合わせ、ねじ B (16 本) を六角レンチ (M6 用) にて固定します。

お願い

ねじ B の締め付けトルクは 6N・m にしてください。



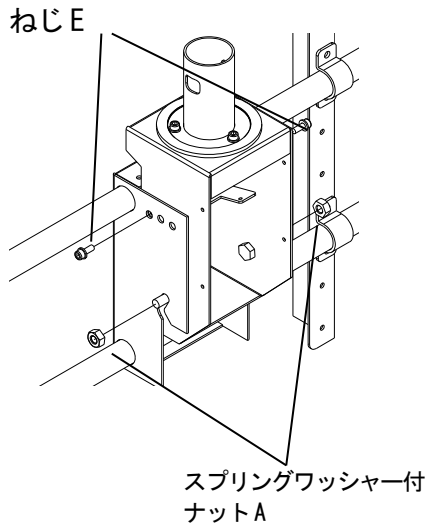
● **ボックス掛金具とボックス本体の固定**



1. ディスプレイを取り付けたボックス掛金具をボックス本体に引っ掛けます。

警告

ディスプレイ引っ掛け後は、ねじ E、スプリングワッシャー付ナット A にて固定するまでボックス掛金具を保持してください。ディスプレイ落下により、ケガ・破損の原因となります。



- ねじ E (2 本) を六角レンチ (M8 用) にて固定します。

お願い

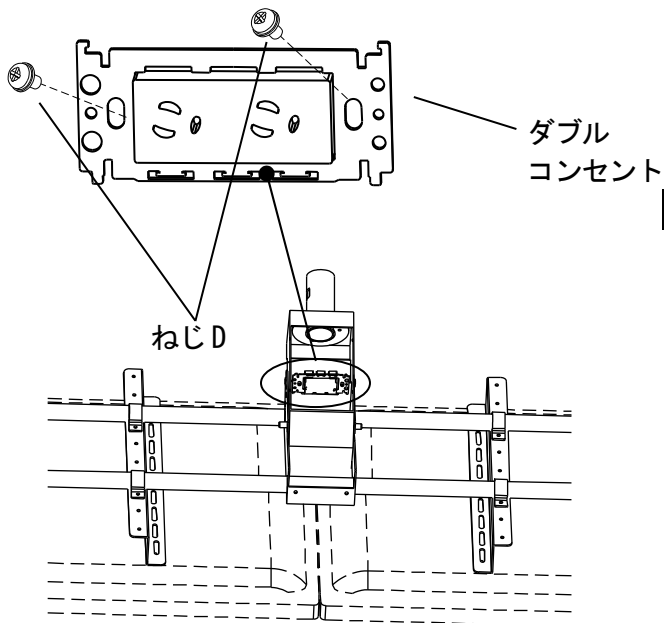
ねじ E の締め付けトルクは $12\text{N}\cdot\text{m}$ にしてください。

- ボックス本体から出ているボルトに、平座金 A を通し、スプリングワッシャー付ナット A をスパナにて固定します

お願い

スプリングワッシャー付ナット A の締め付けトルクは $22\text{N}\cdot\text{m}$ にしてください。

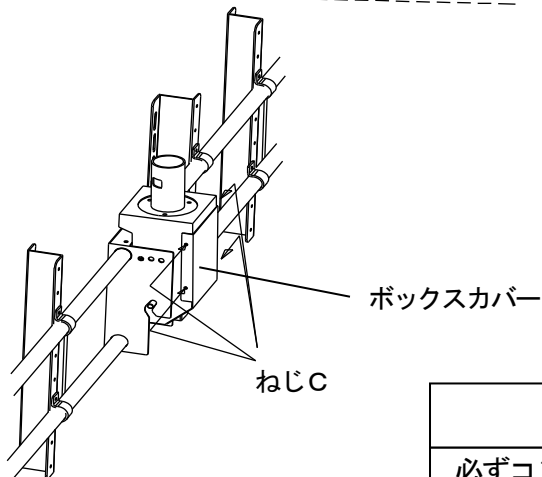
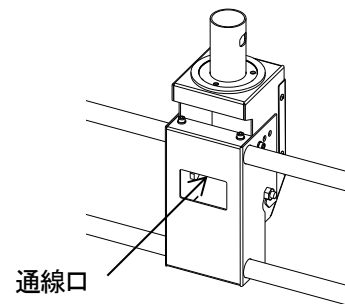
● コンセントの組み立て



- ダブルコンセントの配線工事を行い、背面よりボックス本体に、ダブルコンセントをねじ D (2 本) にて取り付けます。ディスプレイの電源ケーブルはボックス掛金具の正面の通線口をお使いください。

お願い

ねじ D の締め付けトルクは $1.4\text{N}\cdot\text{m}$ にしてください。



- 背面よりボックス本体に、ボックスカバーをかぶせ、ねじ C (4 本) で固定します。

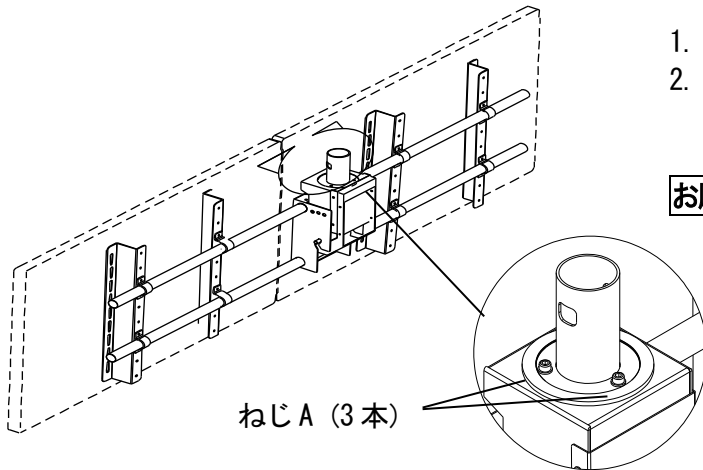
お願い

ねじ C の締め付けトルクは $2.4\text{N}\cdot\text{m}$ にしてください。

⚠ 注意

必ずコンセント容量 15A 以内でお使いください。
容量を超えて使用すると発火や火災の原因となり大変危険です。

● 左右方向調整について



1. ねじA (3本) を六角レンチ (M6 用) で緩めます。
2. ハンガー本体を所定の方向に回転させて、ねじ A (3本) を確実に固定します。

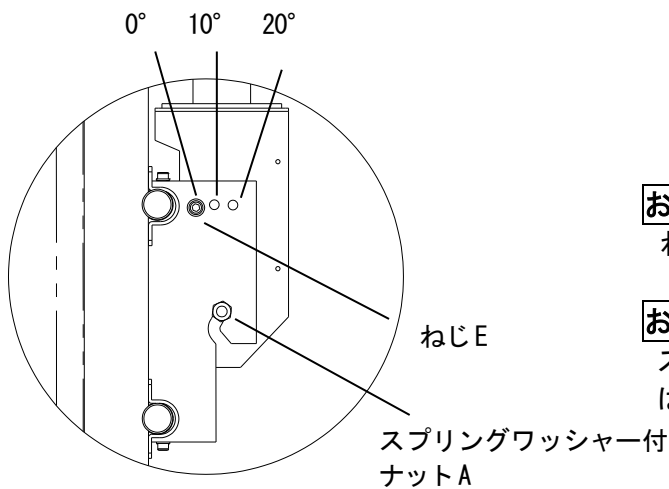
お願い

ねじ A の締め付けトルクは $4\text{N} \cdot \text{m}$ にしてください。

⚠ 注意

方向調節の際は、ハンガー本体を持って回転させてください。ディスプレイを持って回転させると破損及び落下事故の原因になります。

● 傾斜調整について



1. スプリングワッシャー付ナットを緩め、ねじEを一度抜きます。
2. ディスプレイを所定の角度まで傾け、ねじEを締めた後、ナットAを締めなおします
※角度は3段階 ($0^\circ \cdot 10^\circ \cdot 20^\circ$) となります。

お願い

ねじEの締め付けトルクは $12\text{N} \cdot \text{m}$ にしてください。

お願い

スプリングワッシャー付ナットAの締め付けトルクは $22\text{N} \cdot \text{m}$ にしてください。

⚠ 警告

ねじEを抜く際は、ディスプレイが急激に傾斜しないようにしっかり支えてください。

メモ

メ モ

メモ

製品保証内容は以下の QR コード及び、
URL より WEB サイトにてご確認いただけます。
<https://www.os-prod.com/products/warranty/>



製造販売元 株式会社 オーエスエム

連絡先:株式会社オーエス テクニカルサポートセンター

〒557-0063 大阪市西成区南津守 6-5-53

TEL:0120-465-040 FAX:0120-380-496

(受付時間:平日 9:00~17:50 ※土日祝祭日を除く)

E-mail : info@os-worldwide.com