



写真はKY-30Rです。

設置説明書

- この説明書をよくお読みの上、正しく設置をしてください。
- 設置は、必ず専門の取り付け工事業者に依頼してください。
- 製品が間違っていないか、付属品がきちんとそろっているか、お確かめください。
- 設置するにあたり、スパナ（13番・17番）を予めご用意ください。
また、スラブ取付板をあと施工アンカーにて取り付ける場合は、おねじ形メカニカルアンカー(M10) 埋込長さL=50mm以上を4個ご用意ください。
- 設置する天井面は、建築基準法で規定しているコンクリート基準強度を満足している場所に施工してください。

適用製品

下記の当社標準パイプに適用します。

- ・KK(Pタイプ)・KK-080VR 回転傾斜スクリーン
- ・KA-080VR 回転式スクリーン
- ・RH マップハンガー
- ・RM 天井吊下げミラー※1

※1 RM 天井吊下げミラーで使用する場合は、スラブ取付板が2セット必要です。

安全上のご注意

安全にお使いいただくため、必ずお守りください。

警告 この表示欄の内容を無視して、誤った取り扱いをすると、人が死亡または重傷を負う可能性があります。

警告



設置する天井面は、建築基準法で規定しているコンクリート基準強度を満足している場所に施工する

強制

強度が不足している場合必ず補強してください。思わぬけがや、本機が落下する恐れがあります。



禁止

常時振動する場所には設置しない

振動によるねじ類等の緩みにより本機が落下する恐れがあります。



強制

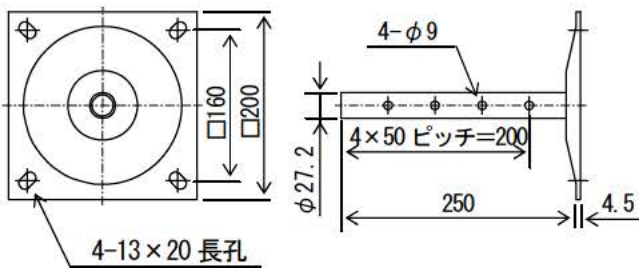
本機を取り付けるパイプは必ず適用製品を使用する

適用パイプ以外に取り付けると、性能が十分発揮できないばかりか落下する恐れがあります。

設置上の不備、または天災等による事故・損傷については当社は一切責任を負いません。

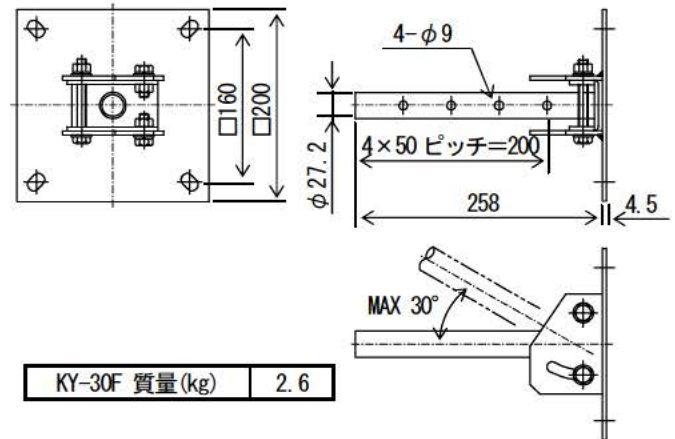
仕様

KY-30R スラブ取付板



KY-30R 質量(kg)	1.7
---------------	-----

KY-30F 傾斜自在型スラブ取付板

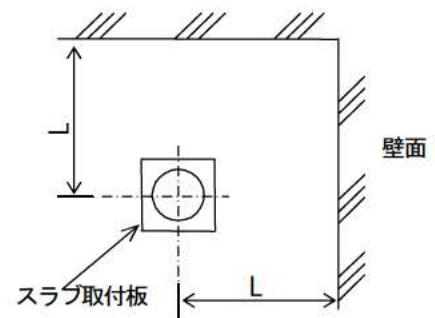


KY-30F 質量(kg)	2.6
---------------	-----

※仕様およびデザインは、改良のため予告なく変更することがあります。

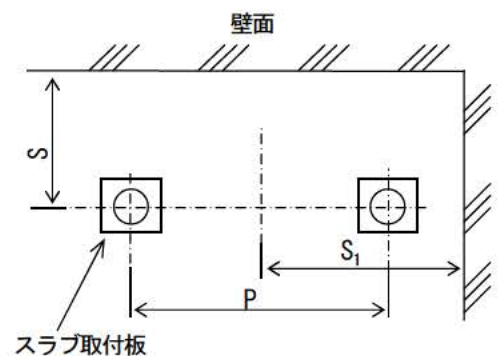
- KKR(タイプ)回転傾斜式スクリーン
- KK-080VR 回転傾斜式スクリーン
- KA-080VR 回転式スクリーン
- MH マップハンガー

型式	壁面より最低必要寸法 L (mm)
KK-1515R	1300
KK-1818R	1500
KK-080VR	1500
KA-080VR	1000
MH-1500	800
MH-1800	950



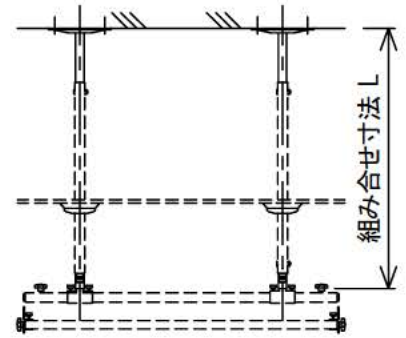
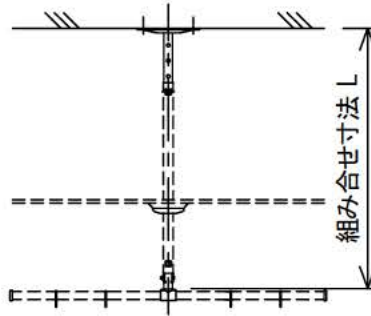
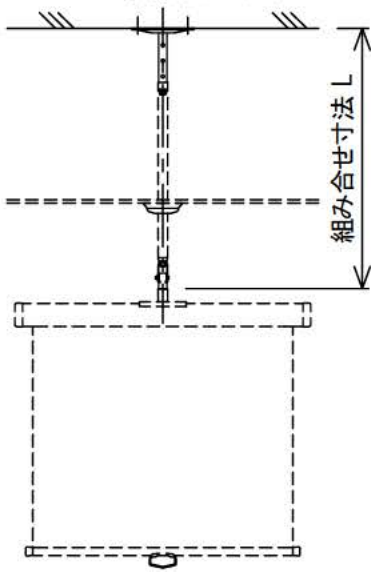
- RM 天井吊下げミラー

フレーム 型式	ミラー 型式	パイプ間の距離 P (mm)	壁面より最低必要寸法 (mm)	
			S	S ₁
RM-F130	RM-1309	400~1050	500	700
	RM-1612		650	850
	RM-1614		750	850
RM-F180	RM-1809	400~1550	500	950
	RM-1812		650	950
	RM-2013		700	1050
	RM-2014		750	1050
RM-F240	RM-2412	400~2150	650	1250
	RM-2414		750	1250

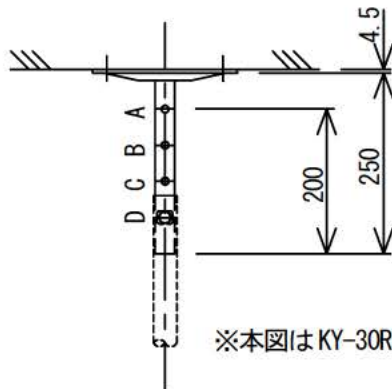


●KK (R タイプ) 回転傾斜式スクリーン ●MH マップハンガー
 KK-080VR 回転傾斜式スクリーン
 KA-080VR 回転式スクリーン

●RM 天井吊下げミラー



スラブ取付板 拡大図



※本図はKY-30Rです。

外パイプ		組み合わせ寸法 L (mm)			
型式	長さ (mm)	A	B	C	D
KY-050P	425	500	550	600	650
KY-070P	625	700	750	800	850
KY-090P	825	900	950	1000	1050
KY-110P	1025	1100	1150	1200	1250

※上記寸法はKY-30R を取り付けした場合の寸法です。

※KY-30F の場合は、組み合わせ寸法に+10 mmした寸法となります。

付属品の確認



ナット (M8) ×1



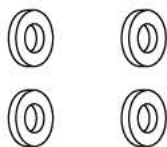
ワッシャーA (M8) ×1



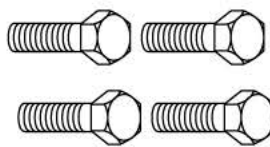
ワッシャーB (M8) ×1



ボルトA (M8×45) ×1



ワッシャーC (M10) ×4



ボルトB (M10×30) ×4

設置要領

〔はじめに〕 パーツには取り付け箇所、取り付け方向が決まっていますので図および説明文をよく確認して組み立ててください。

※図はKY-30Rですが、KY-30Fも同様の方法にて設置してください。

1. スラブ取付板の取り付け

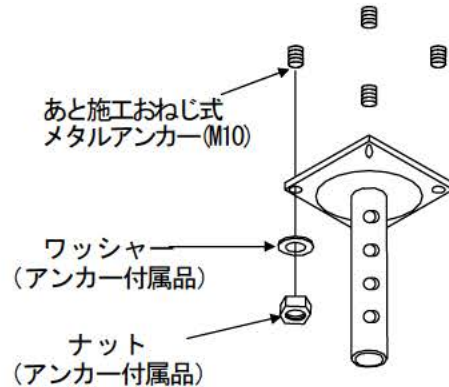
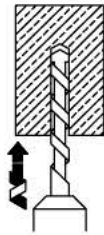
●あと施工おねじ形メカニカルアンカーに取り付ける場合 ※あと施工おねじ形メカニカルアンカー(M10)は別途ご用意ください

(1) スラブ取付板の穴位置に合わせ、市販品のあと施工おねじ形メカニカルアンカー(M10)をメーカーが指定する方法で確実に取り付けます。

(2) スラブ取付板の13×20長孔を使用して、アンカー付属のナット・ワッシャーであと施工おねじ形メカニカルアンカーに4箇所共取り付けます。

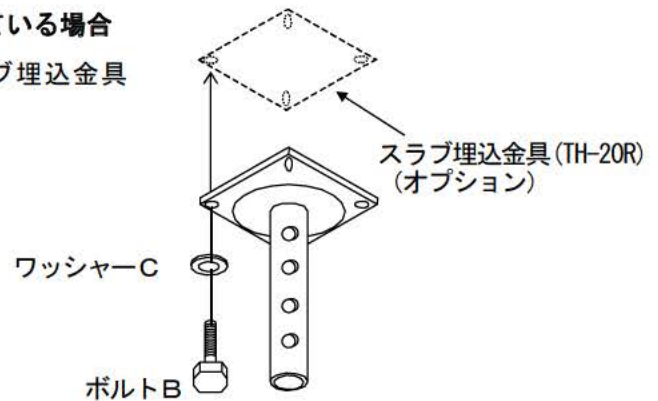
取り付け例

①規定の穿孔を行います。 ②アンカーを取り付けます。



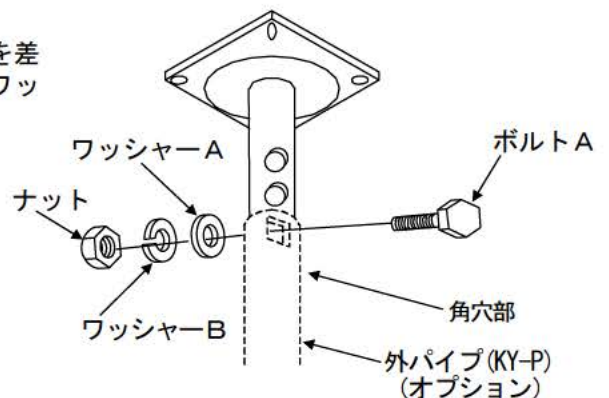
●スラブ埋込金具 (TH-20R) があらかじめ埋め込まれている場合

スラブ取付板をワッシャーC、ボルトBで、スラブ埋込金具 (TH-20R) に4箇所共取り付けます。



2. KY-P 外パイプの取り付け

スラブ取付板の所定の高さに合う様に、外パイプ (KY-P) を差し込み、外パイプ角穴部より外パイプ付属のボルトA、ワッシャーA、ワッシャーB、ナットで固定します。



3. KY-30F の傾斜方法

本体のボルトをゆるめ、所定の位置でボルトを締め付けます。30° までの傾斜が可能です。

株式会社オーエス

商品の取り扱いについてのお問い合わせは下記迄ご連絡ください。

〒120-0005 東京都足立区綾瀬 3-25-18

TEL (03) 3629-8371
FAX (03) 3629-5214

受付時間 (土・日・祝祭日を除く) 9:30~12:00 13:00~17:00