



# プロジェクターハンガー（低天井用）

## 組立設置説明書

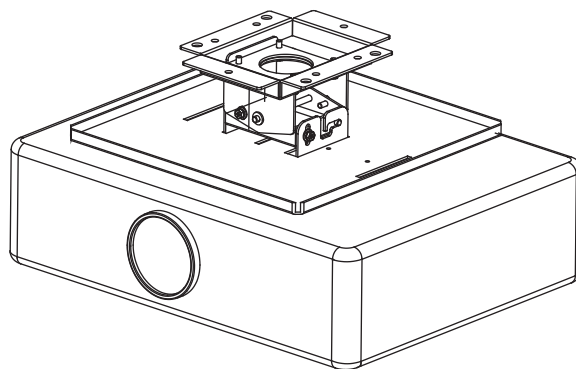
### お客様へ

このたびは、当社製品をお買い上げいただきまして、誠にありがとうございます。

本機の取り付けには専門の技術が必要となりますので、販売店や施工業者に依頼してください。

組み立てするにあたり、手袋・プラスドライバー・スパナ等を別途ご用意ください。

その他の準備品「別途ご用意いただくもの」をご参照ください。



### 施工業者様へ

お客様の安全のため据置場所の強度には、本機の荷重に耐えるよう十分ご注意ください。

- 設置後は組立設置説明書を使用者（運用責任者）へお渡しください。

TH-101PJ03

TH-111PJ03

TH-151PJ03

### もくじ

安全上のご注意	2~3
仕様	3
部品の確認	4
別途ご用意いただくもの	4
組立・設置要領	5~7
保証書	8

このたびは、当社製品をお買い上げいただきまして、誠にありがとうございます。

■ ご使用前にこの説明書をよくお読みのうえ正しくお使いください。

なお、お読みになった後は大切に保管し必要なときにお読みください。

## 安全上のご注意

### 安全のために、必ずお守りください。

本説明書ではお使いになる人や他の人への危害、財産への損害を未然に防止するために必ずお守りいただくことを次のように説明しています。

- 表示内容を見逃して誤った取り扱いをしたときに生じる危害や損害の程度を次の表示で区分し、説明しています。



### 警告

この表示の欄は、死亡または重傷などを負う可能性が想定される内容を示しています。



### 注意

この表示の欄は、傷害を負う可能性または物的損害のみが発生する可能性が想定される内容を示しています。

- お守りいただく内容の種類を次の絵表示で区分し説明しています。  
(下記は絵表示の一例です。)



このような絵表示は、してはいけない「禁止」内容を示しています。



このような絵表示は、必ず実行していただく「強制」内容を示しています。

## 警告



### 設置後の方向、傾斜調整は所定のボルトをゆるめてから調整し調整後はゆるめたボルトを確実に締付ける

設置後、所定のボルトをゆるめずに方向・傾斜調整をすると本機または搭載物が落下する恐れがあります。



### 定期的に点検する

ボルト等がゆるんでいる場合は再締付けをしてください。  
また変形、亀裂、腐蝕等あればすぐに取扱店または当社にご相談ください。  
その状態のまま使用すると本機または搭載モニターが落下する恐れがあります。



### 物を掛けない・プロジェクター以外搭載しない

本機または搭載物が落下する恐れがあります。



### 搭載するプロジェクターは、必ず所定取付位置に設定する

所定取付位置外で設定すると本機または搭載物が落下する恐れがあります。



### 工事専門業者以外は取付、取り外し工事をしない

工事の不備により本機が落下して怪我または死亡する恐れがあります。

## ⚠ 警告



プロジェクターハンガーにぶら下がったりゆすったりしない  
本機または搭載物が落下する恐れがあります。

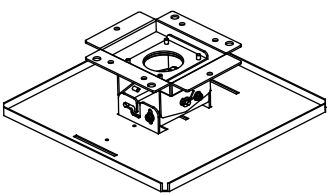
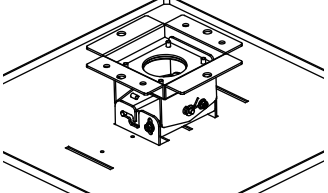
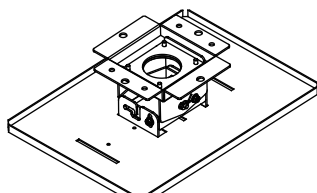
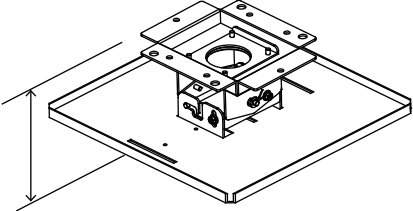
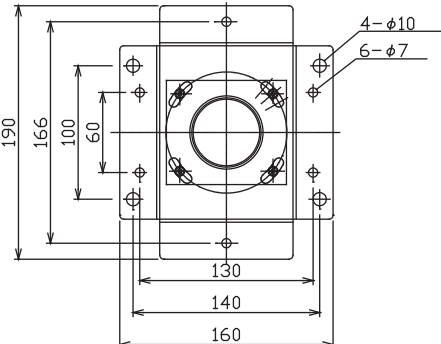
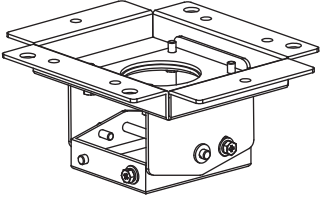
## ⚠ 注意



プロジェクターの説明書と異なった設置条件での取付はしない  
プロジェクターの故障の原因となる場合があります。

■ 設置・組立上の不備または天災等による事故・損傷について当社は責任を負いません。

### 仕 様

型 式	TH-101PJ03	TH-111PJ03	TH-151PJ03
プロジェクター 取付ベースサイズ	 300×300(mm)	 400×400(mm)	 350×250(mm)
質 量	3.6kg	5.0kg	3.3kg
本体高さサイズ	 90 (mm)		
取付高さ条件	一般家庭の天井高さ 2300mm ~ 2400mm に対応		
天井取付穴寸法	 <div style="display: inline-block; vertical-align: middle; margin-left: 20px;">             最大搭載荷重 0.25kN(25kgf)         </div>		

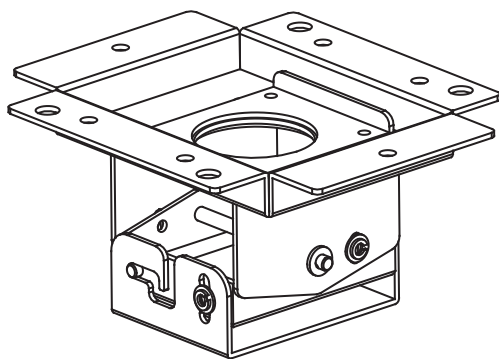


## 警告

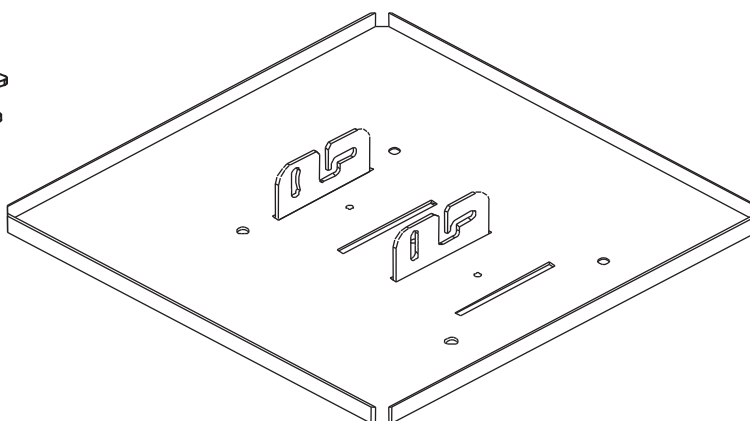
- 設置場所の構造や材質に合った方法で設置を行ってください。
- 本機の設置面はハンガー質量を長期間支える強度が必要です。  
設置面の強度が不足していると本機が落下する原因となります。

※ 仕様およびデザインは改良のため予告なく変更することがあります。

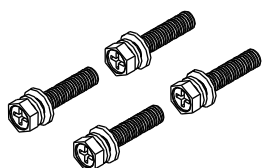
## 部品の確認



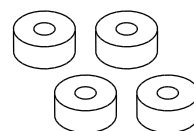
ハンガー本体 × 1



プロジェクター取付ベース × 1 ※1



プロジェクター取付 ※2  
ボルトセット × 1



プロジェクター取付 ※2  
スペーサーセット × 1

- ※1 プロジェクター取付ベースはご使用のプロジェクターに合わせて取付穴加工を致します。  
(使用するプロジェクターによってはレンズと本体センターが一致しない場合があります。)
- ※2 搭載するプロジェクターによってサイズや数量が異なります。

## 警告

- 設置をする天井面は本機に十分耐えうる強度を確保してください。  
強度が不足している場合は補強工事を行ってください。
- プロジェクターを取付ける際は電動工具による締め付けは行わないでください。

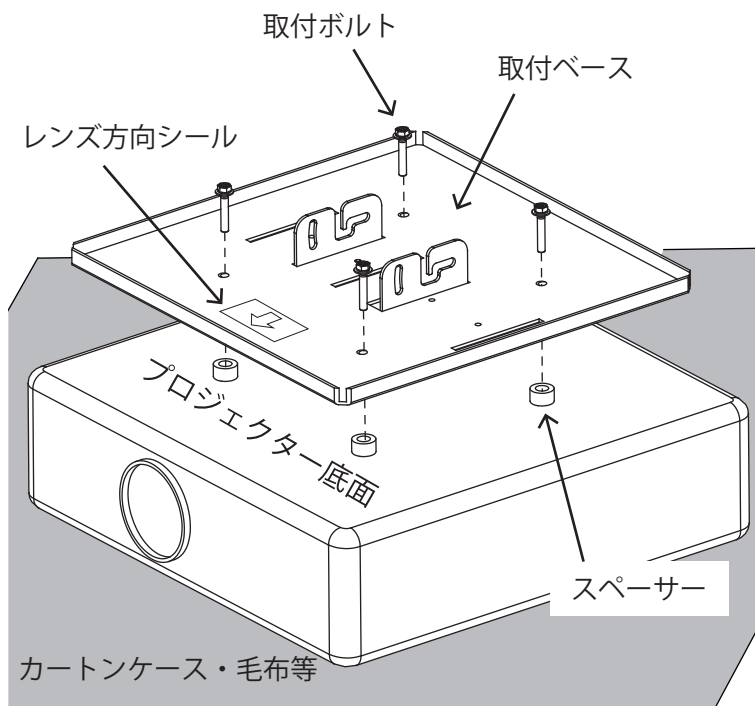
## 別途ご用意いただくもの

- カートンケースまたは毛布等の柔らかなクッション材
- プラスドライバー
- スパナ
- 六角レンチ
- 手袋

## 組立・設置要領

【はじめに】 ■ 部品には取付箇所、取付方向がきまっていますので  
図面及び説明文をよく確認の上、組み立ててください。

### 1. プロジェクター取付ベースとプロジェクターの取付け

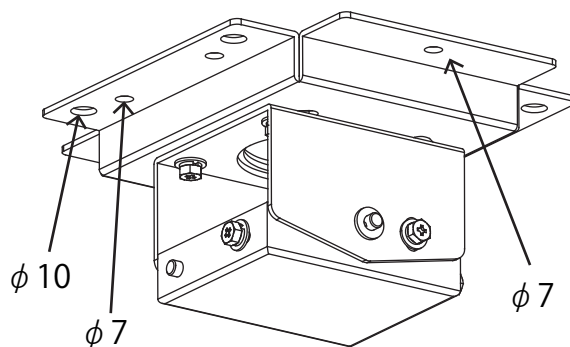
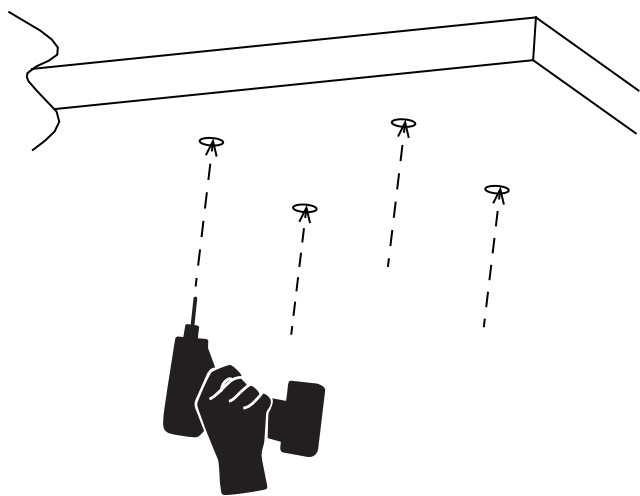


- ① カートンケースまたは毛布等の平らなクッション材の上にプロジェクターの底面を上にして置いてください。
- ② 取付ベースのレンズ方向を確認しプロジェクター取付位置と取付ベースの穴位置を合わせます。
- ③ プロジェクターと取付ベースの間にスペーサーを挟みプロジェクター取付ボルトで確実に締め付けてください。

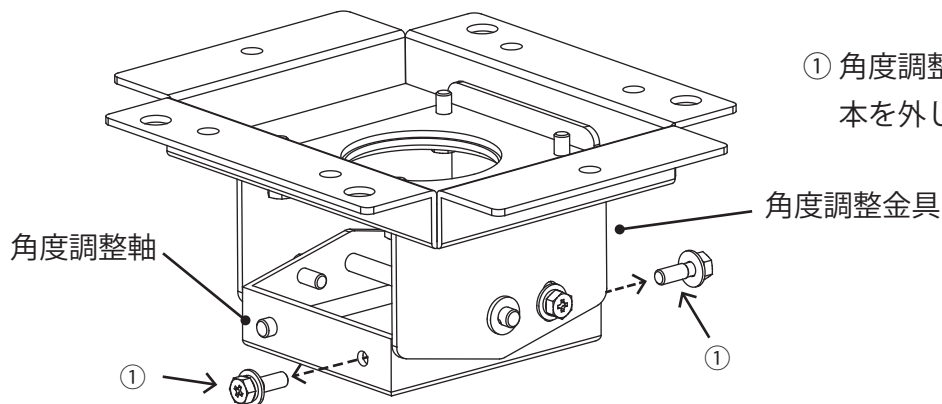
### 2. ハンガーの天井への取付け

- ① 取付けに使用するアンカーボルトのサイズ (M6 または M8) に合わせた穴を天井に開けてください。

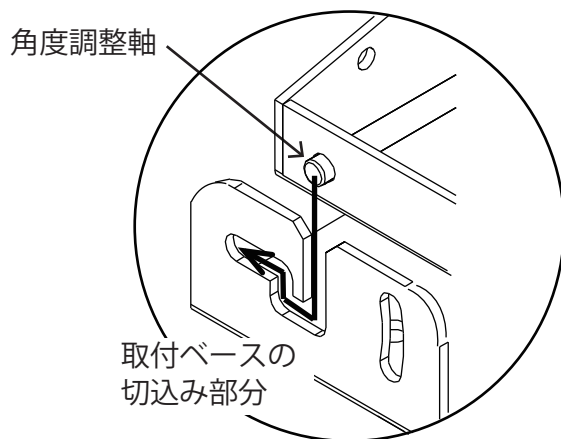
- ② 天井にアンカーボルトでハンガーを確実に固定します。



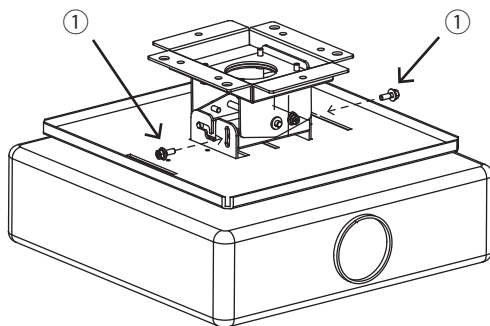
### 3.ハンガーと取付ベースの取付け



- ① 角度調整金具 (ハンガー) の左右のボルト 2 本を外します。

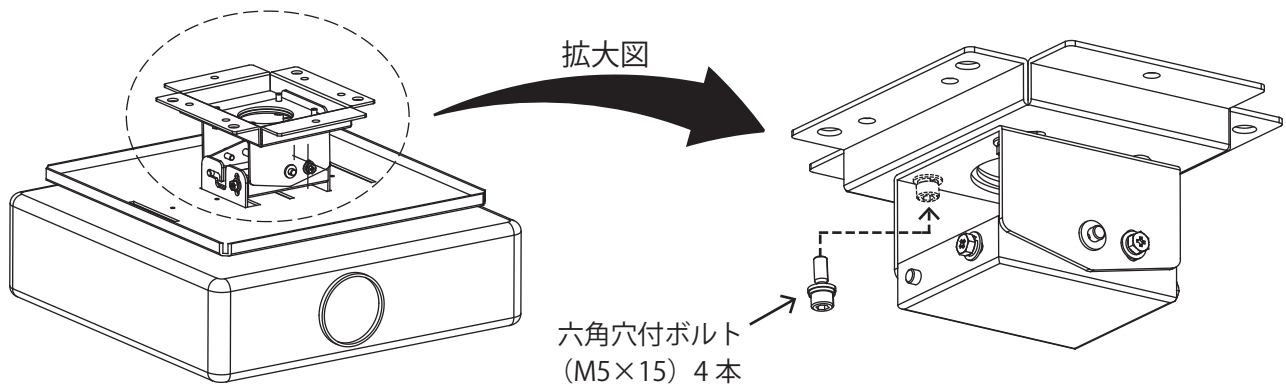


- ② プロジェクターを支えながら角度調整軸を取付ベースの切込みに差し込みます。そのまま角度調整軸が図の方向に入るように取付ベースを移動させて下さい。



- ③ 「①」で外しておいたボルト 2 本でハンガーと取付ベースを確実に固定します。

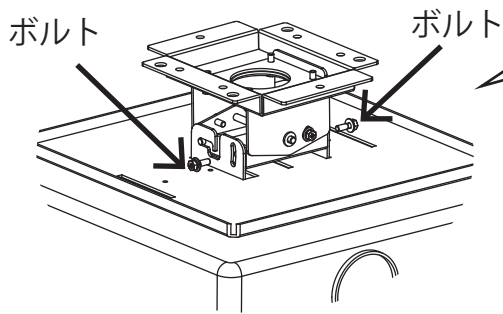
- ④ プロジェクターの位置に合わせて低天井取付金具の六角穴付ボルト (M5×15) 4 本で確実に固定します。



## 4. 角度の調整

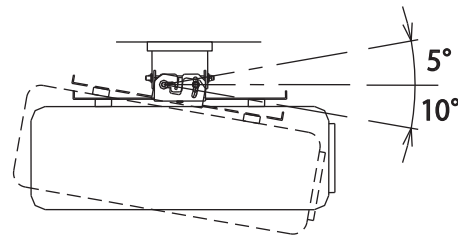
本製品はプロジェクターの傾斜角度を下向き 10° 上向き 5° 左右 20° で調整できます。  
また回転方向には 10° 調整できます。

### 前後の調整

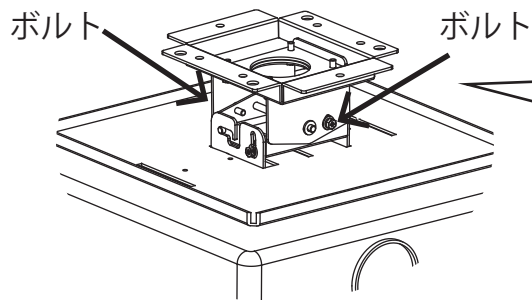


角度調整金具の左右のボルトを緩めプロジェクターをお好みの角度に合わせた後再度ボルトで固定してください。

プロジェクター側面

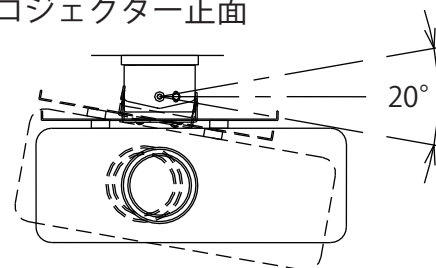


### 左右の調整



角度調整金具の前後のボルトを緩めプロジェクターをお好みの角度に合わせた後再度ボルトで固定してください。

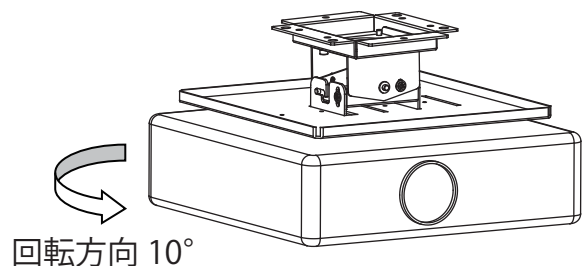
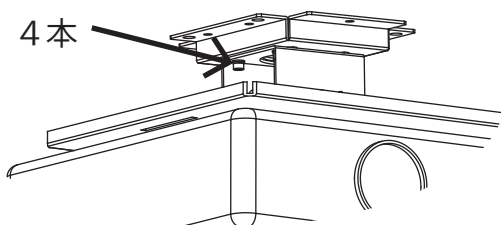
プロジェクター正面



### 回転方向の調整

角度調整金具の上部にある六角穴付ボルト (M5×15) 4本を緩めプロジェクターをお好みの位置に回転させて再度ボルトで固定してください。

六角穴付ボルト  
(M5×15) 4本



**警告**

プロジェクターの方向を調整するときはボルトを緩めすぎないようにしてください。  
調整後はボルトを確実に固定したか再度確認をしてください。



製品保証内容は以下の QR コード及び、  
URL より WEB サイトにてご確認ください。



<https://jp.os-worldwide.com/products/warranty/>

製造販売元 **株式会社 オーエスエム**

連絡先：株式会社オーエス テクニカルサポートセンター  
〒557-0063 大阪市西成区南津守 6-5-53

TEL：0120-465-040 FAX：0120-380-496

(受付時間：平日 9：00～17：50 ※土日祝祭日を除く)

E-mail：info@os-worldwide.com