

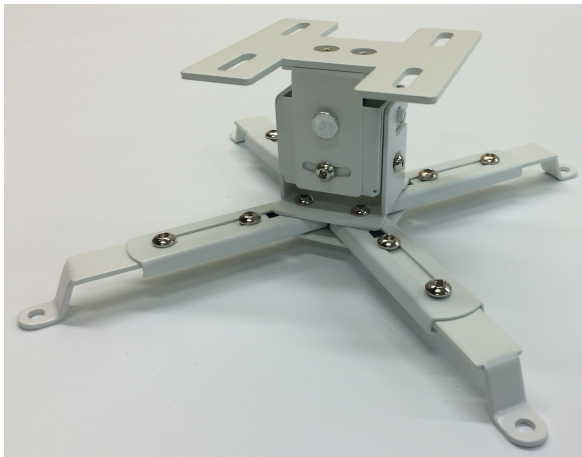


HPC-005U

組立設置説明書

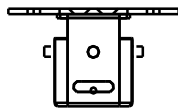
仕様

- 製品質量 : 0.6[kg]
- プロジェクター取付最大荷重 : 5.0[kg]
- プロジェクター搭載最大範囲寸法 : φ115~340mm
- 調整範囲 : 上下±15° / 左右チルト:±20°
- スライド前後 20mm

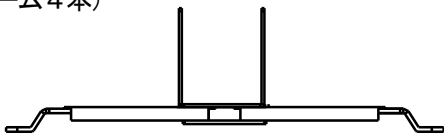


付属品

●天井取付金具



●プロジェクター取付金具本体
(アジャスタブルアーム4本)

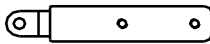


●取付金具

ショート : 4



ロング : 4



取付金具固定ねじ (M 5x10) : 8

●プロジェクター取付ねじ : 各 4

(M3×20、M4×20、M5×20、M6×12)

●平座金 : 各 4

(呼び径 3、呼び径 4、呼び径 5)

●スペーサー (φ5 t=1.0 L=6.0) : 8

●六角レンチ : 各 1

(M3 用、M4 用、M5 用、M6 用)

●組立設置説明書 (本紙) : 1

※仕様およびデザインは、改良のため予告なく変更することがあります。

HPC005U20626

安全上のご注意

安全のために、必ずお守りください。

本説明書ではお使いになる人や他の人への危害、財産への損害を未然に防止するために、必ずお守りいただくことを次のように説明しています。

■表示内容を無視して誤った取り扱いをしたときに生じる危害や損害の程度を次の表示で区分し、説明しています。

警告 この表示の欄は、死亡または重傷などを負う可能性が想定される内容を示しています。

注意 この表示の欄は、傷害を負う可能性または物的損害が発生する可能性が想定される内容を示しています。

■お守りいただく内容の種類を、次の絵表示で区分し、説明しています。

このような絵表示は、してはいけない「禁止」内容を示しています。

このような絵表示は、必ず実行していただく「強制」を示しています。

警告

水平でない場所、段差があるなど不安定な場所での設置は行わない
本製品の破損、及び搭載機器の破損を招く恐れがあります。

本製品にぶら下がる、揺らす、もたれかかる、乗るなどしない
けがの原因となります。また本製品破損の原因となります。

プロジェクターの説明書と異なった設置条件では取り付けない
プロジェクターの故障、破損、本製品の転倒、及び破損を招く恐れがあります。

設置作業は必ず二人以上の作業者で行う
本製品が落下し、けがの原因となります。

注意

設置後は、接続部及びびねじ部に緩みがないか定期点検し、緩んでいた場合は確実に締め付ける

プロジェクターを設置する周囲を十分確認し作業を行う

保証書

品名 プロジェクターハンガー

お客様名 : _____ お取扱店 : _____

ご購入年月日 : _____ 住所/TEL : _____

| | |
|-----------------|--------|
| 保証期間 ご購入の日より | 本体 1 年 |
|-----------------|--------|

1. 保証期間内であっても、次の場合は有償修理となります。

- (1) この保証書のご提示がない場合。
- (2) 保証書に、ご購入の年月日、お客様名、お取扱店の記入がない場合。および保証書の字句を書き換えられた場合。
- (3) ご使用上の誤り、または不当な修理や改造による故障および損傷。
- (4) お買い上げ後の移動、輸送、落下等による故障および損傷。
- (5) 火災や天災等による故障および損傷。
- (6) 消耗品および付属品交換の場合。

2. その他弊社が有償修理と判断した場合、実費を申し受けます。

■本書にお買い上げ年月日、お客様名、お買い上げ取扱店名が記入されているかお確かめください。万一記入が無い場合は、直ちにお買い上げ取扱店にお申し出ください。

※この保証書は日本国内においてのみ有効です。Effective only Japan.

この保証書は本書に明示した期間、条件のもとにおいて無償修理をお約束するものです。したがって、この保証書によってお客様の法律上の権利を制限するものではありませんので、保証期間経過後の修理などについてご不明の場合は、取扱店または下記テクニカルサポートセンターまでお問い合わせください。

製造販売元 株式会社 **オーエスエム**

連絡先: 株式会社オーエス テクニカルサポートセンター

〒557-0063 大阪市西成区南津守 6-5-53

TEL: 0120-465-040 FAX: 0120-380-496

(受付時間: 平日 9:00~17:50 ※土日祝祭日を除く)

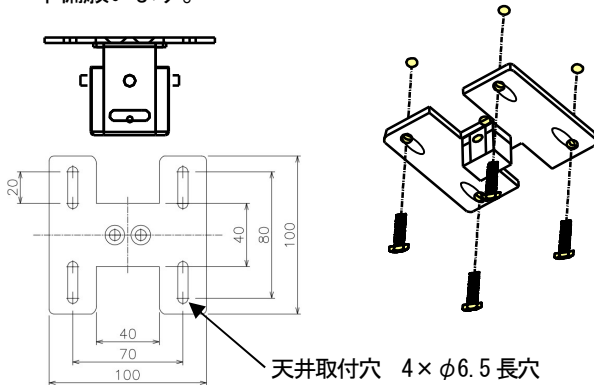
E-mail : info@os-worldwide.com

組立

■ 1 : 天井への取り付け

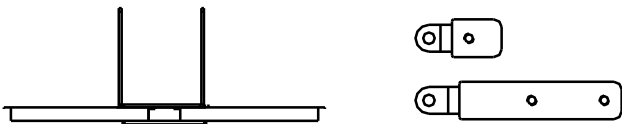
取付場所の構造や強度は、設置毎で異なりますので、施工業者様が調査の上、最適な取付方法を選択し施工を行ってください。

※ 天井に取り付ける為のねじは、付属しておりません。準備願います。



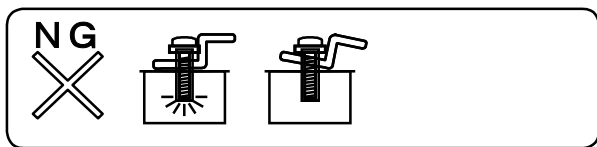
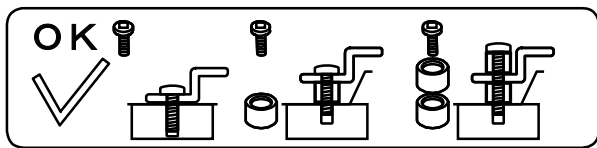
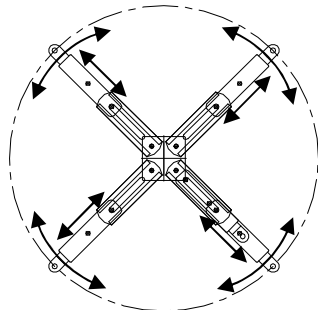
■ 2 : プロジェクターへの取り付け

取り付けるプロジェクターの取付ねじ穴の位置に合わせて、付属金具（ロングとショート）を選び、アジャスタブルアームの角度と位置を合わせます。その際、プロジェクターのねじ深さに合わせてスペーサーで調整します。

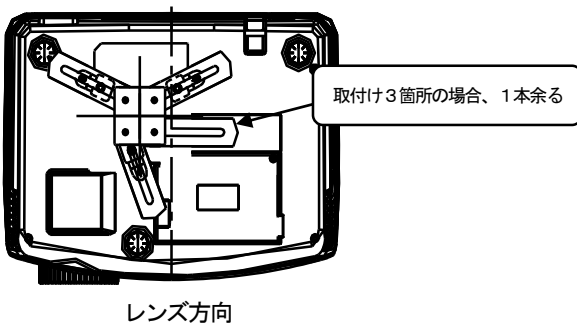


注：落下によるけが等に対して十分に注意を払い、記載してある通りに設置してください。

プロジェクター搭載最大範囲寸法：φ115~340mm



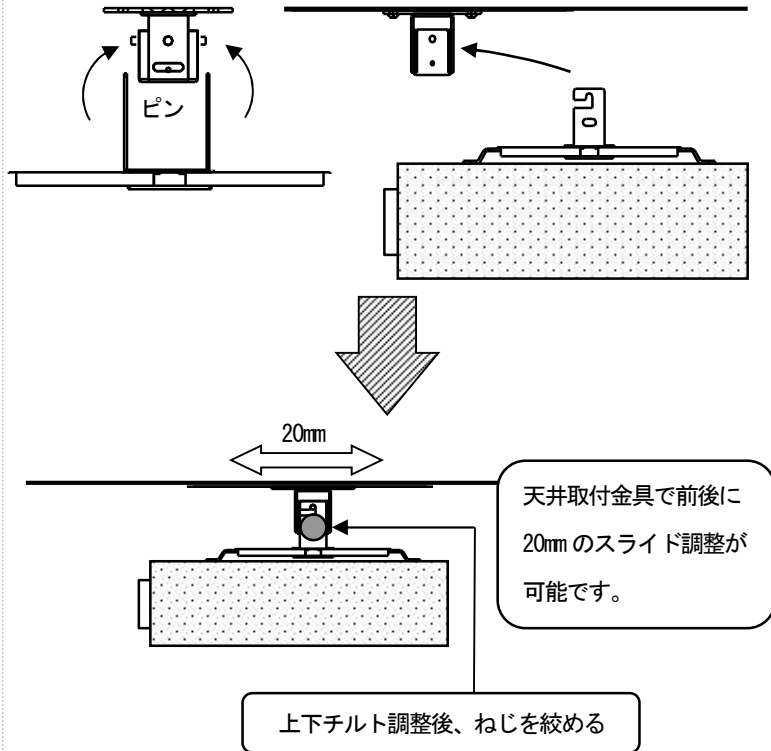
[例] Optoma プロジェクターHD25LV への取り付け



レンズ方向

■ 3 : 天井への組み込み

本体を天井部のピンに引っ掛けて、設置を行なう。



■ 4 : プロジェクターの角度調整

ねじ4箇所を緩めて調整し、(上下±15° / 左右:±20°) ねじを再度絞めて固定します。

