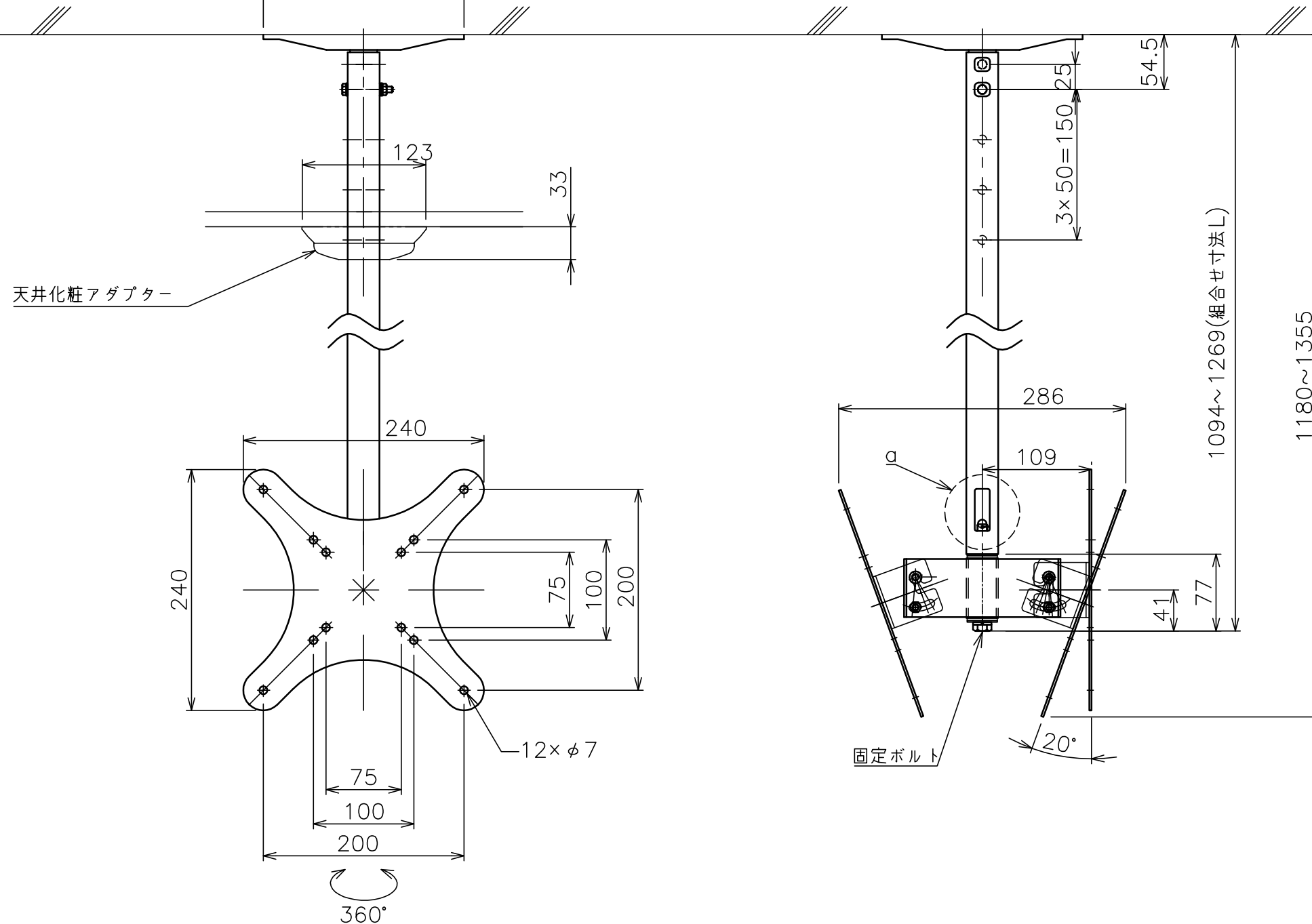
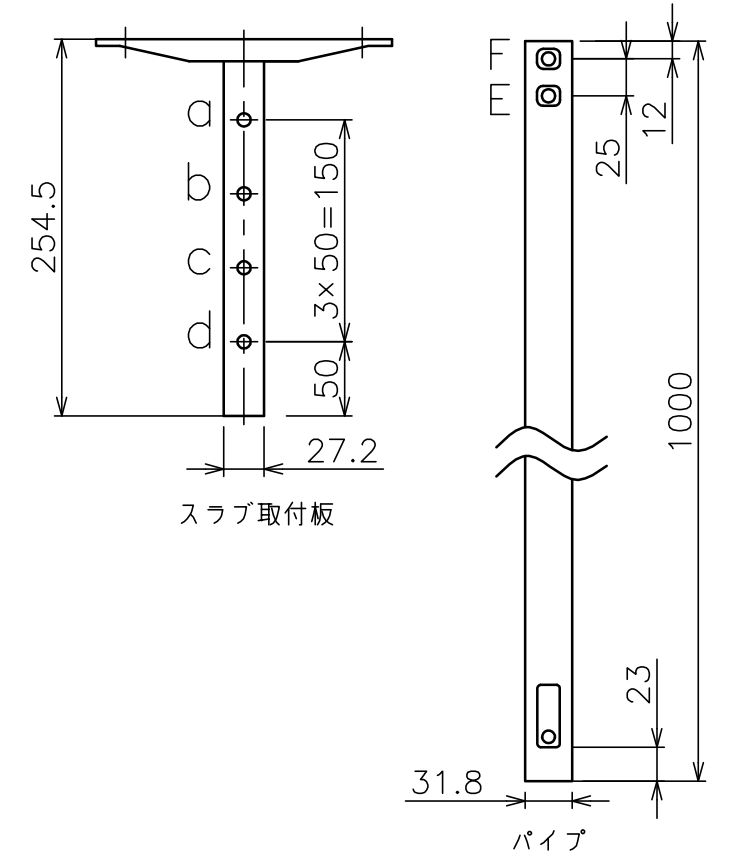


a部拡大
脱落防止ワイヤー、Rピン差し込み穴
*1 固定ボルト脱落防止用



スラブ取付金具・パイプ組合せ寸法表L

| 取付穴 | a | b | c | d |
|-----|------|------|------|------|
| E | 1094 | 1144 | 1194 | 1244 |
| F | 1119 | 1169 | 1219 | 1269 |



| | |
|-------------|---|
| 塗 装 色 | ブラック (アクリル樹脂塗装) |
| 主 要 材 質 | SPHC,STKM,SS400,PP樹脂 |
| 質 量 | 約5.2kg |
| 搭 載 質 量 | 20kg (ディスプレイ1台あたり10kg) |
| 対応ディスプレイサイズ | 15~32型 VESA規格 75×75,100×100,200×200 |
| 回転角度調整 | 360° |
| 傾斜角度調整 | 20° |
| 高さ調整 | 1094~1269 (25mm単位) |
| 付 属 品 | スラブ取付板: 1 パイプ: 1 ディスプレイ取付ねじセット: 2式 製品組立用ねじセット: 1式 天井化粧アダプター: 1 脱落防止ワイヤー: 2 組立設置説明書: 1 |
| 備 考 | RoHS対応品 |