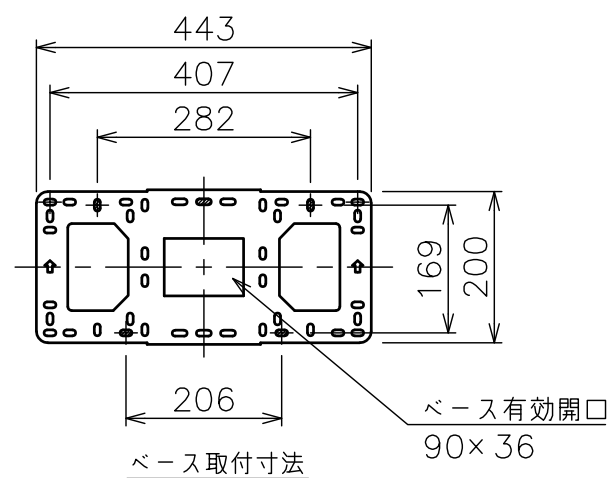
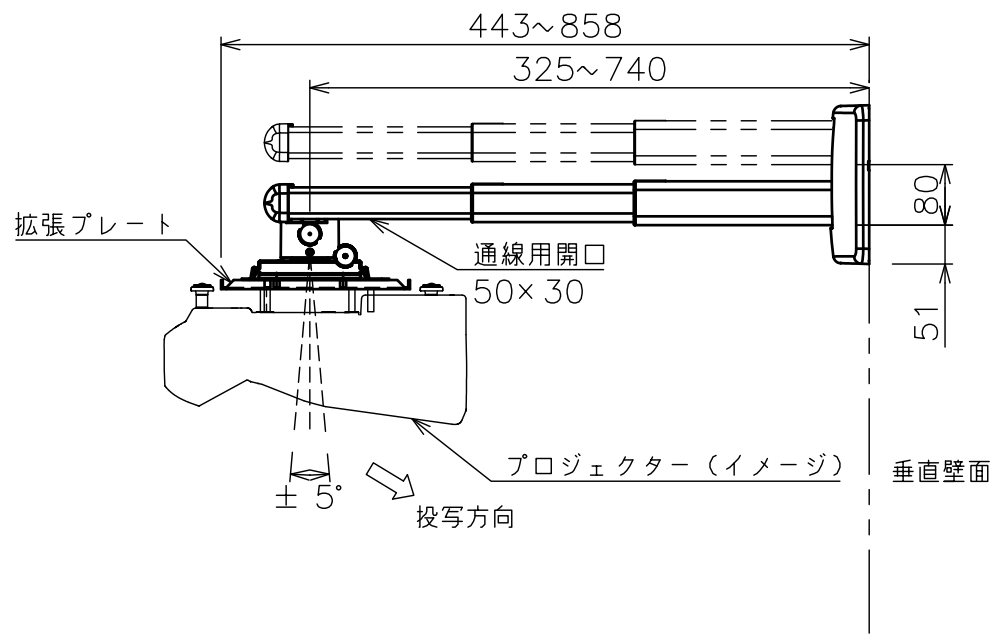
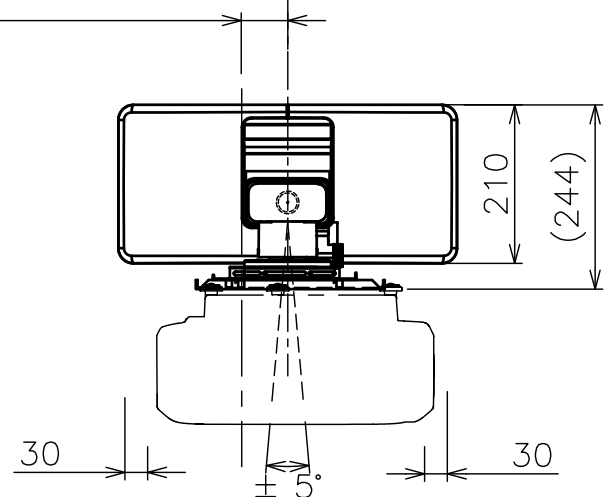


拡張プレート拡大図



ベース取付寸法

S(レンズセンターオフセット)
右表参照



注記：仕様及びデザインは、改良のため予告なく変更することがあります。

穴番号	メーカー	PJ型番	寸法	スクリーンサイズ ※4
A	EPSON	EB-800F, EB-805F, EB-1485FT	約19mm	約65インチ
		EB-750F, EB-755F, EB-725W EB-725Wi, EB-735Fi	約65mm	約65インチ
		EB-710UT, EB-1470UT, EB-1460UT EB-1440UT, EB-700U	約37mm	約70インチ
		EB-695WT, EB-685WT	約62mm	約60インチ
		B	NEC	NP-UM352WJL, NP-UM361XJL
C	Maxell	MC-TW3506J, MC-AW3005J	約35mm	約70インチ
C	HITACHI	CP-TW3506J, CP-TW3005J CP-AX3505J, CP-AW3005J	約32mm	約70インチ
D	CANON	LV-WX300UST, LV-WX300USTi	約65mm	約80インチ
	Maxell	MP-TW4011J ※1, MP-AW4001J ※1	0mm	約70インチ
	RICOH	WX4153 ※1, WX4153N ※1	約50mm	約70インチ
	CASIO	XJ-UT352W ※1, XJ-UT352WN ※1	約90mm	約65インチ
	Optoma ※2	ZH400UST, HD36UST, EH320UST W340UST, W320UST, ZU500UST	約89.5mm	※5

- ※1 搭載可能ですが特注加工(別途費用)が必要です。
- ※2 Optomaプロジェクターを取り付ける場合は拡張プレートは使用しません。
- ※3 付属の取付けねじでは長さが合わない(超過・不足)場合がございます。その場合は取付けねじを別途ご用意いただくようお願いいたします。
- ※4 最小投影可能インチ数です。(16:10) OWM300-S2を垂直壁面に設置時。
- ※5 OWM3000の図面をご参照ください。

塗 装 色	ホワイト
主 要 材 質	スチール(フレーム)、樹脂(カバー類)
外 形 寸 法	448(W)×443~858(D)×164~244(H)
質 量	約7.1kg
最大搭載質量	13.5kg
ストローク	415mm
上下高さ調整	80mm
左右位置調整	30mm
回転角度調整	±5°
傾斜角度調整	±5°
左右角度調整	±5°
付 属 品	アンカーボルト (6×55)×5 アンカープラグ ×5 プロジェクター取付けねじ(M4×10)×4(Optoma専用) 製品組立用ねじ(M6×15)×4 六角レンチ(5mm, 3mm)×各1 拡張プレート×1 拡張プレート取付けねじセット ・樹脂スペーサー10mm×4 ・ねじ(M4×20)×4 ・皿ばねナット(M4)×4 プロジェクター取付けねじセット ※3 ・樹脂スペーサー10mm×4, 15mm×4 ・ねじ(M4×12)×4, ねじ(M4×20)×4 ・ねじ(M4×35)×4, ねじ(M5×25)×4 組立設置説明書×1, 設置用型紙×1 脱落防止ワイヤー×1, ワイヤークリップ×4
備 考	