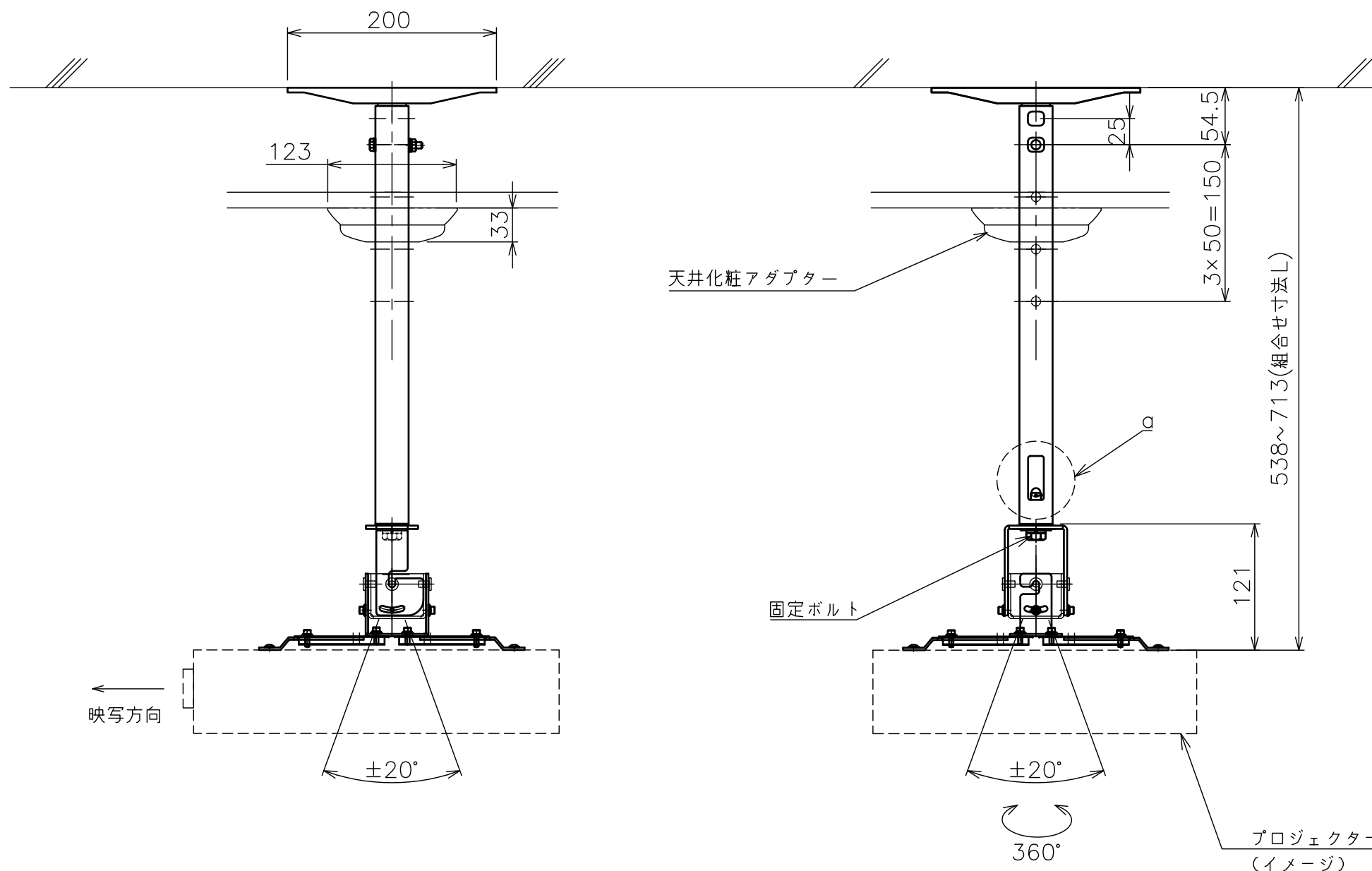
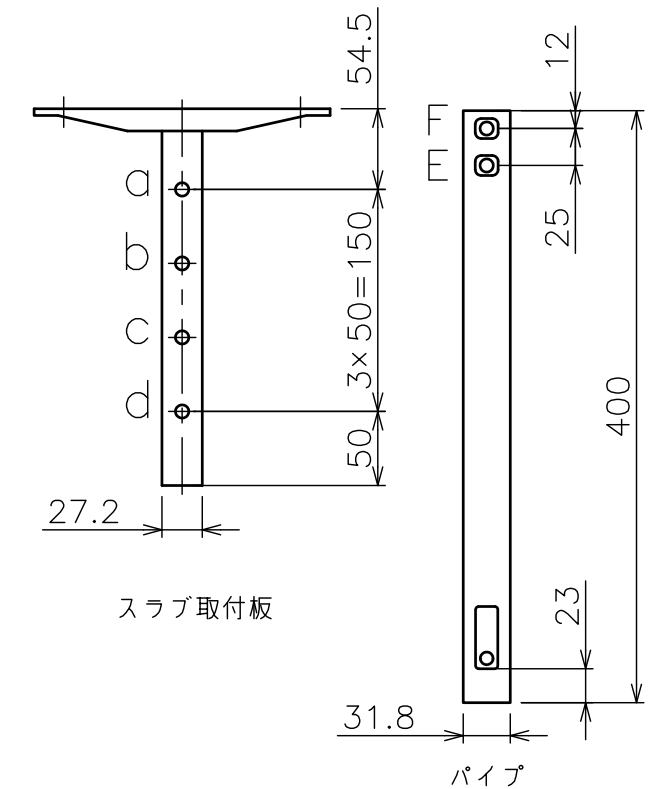


a部拡大  
脱落防止ワイヤー、Rピン差し込み穴  
\*1 固定ボルト脱落防止用

スラブ取付金具・パイプ組合せ寸法表L

取付穴	a	b	c	d
E	538	588	638	688
F	563	613	663	713



塗 装 色	ブラック(アクリル樹脂塗装)
主 要 材 質	SPHC,STKM,SS400,PP樹脂
質 量	約3.3kg
搭 載 質 量	10kg
回 転 角 度 調 整	360°
傾 斜 角 度 調 整	±20°
左 右 角 度 調 整	±20°
高 さ 調 整	538~713(25mm単位)
付 属 品	スラブ取付板:1 パイプ:1 プロジェクト取付ねじセット:1式 製品組立用ねじセット:1式 天井化粧アダプター:1 脱落防止ワイヤー:1 組立設置説明書:1
備 考	RoHS対応品

\*1 注文時の搭載機種に合わせて付属します。