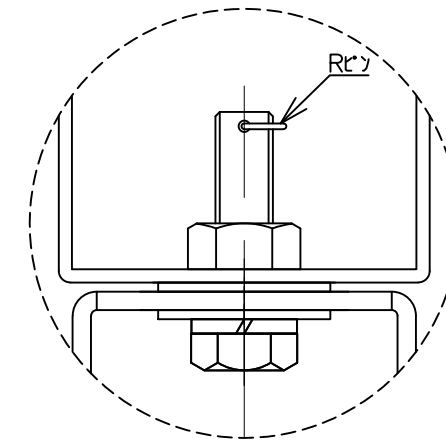
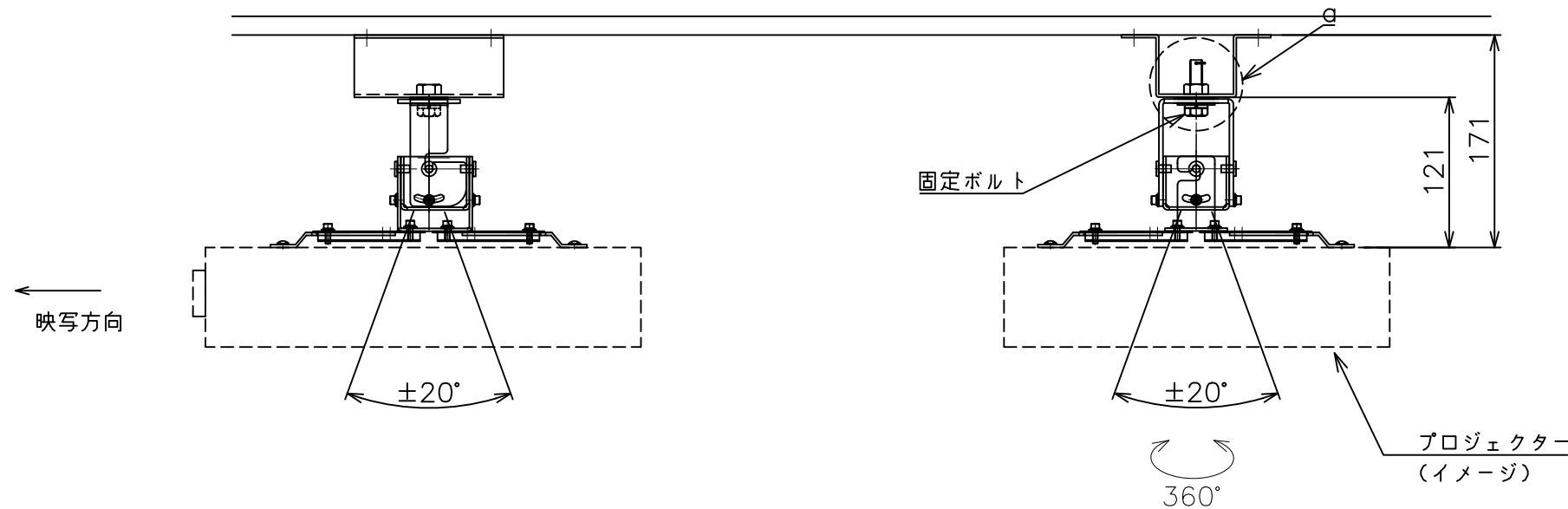


天井取付穴寸法



○部拡大
通線・脱落防止ワイヤー、Rピン差し込み穴
※1 固定ボルト脱落防止用



塗 装 色	ブラック (日塗工 N-10 5分つや 相当)
主 要 材 質	スチール、樹脂
質 量	約 1.3kg
搭 載 質 量	10kg
回 転 角 度 調 整	360°
傾 斜 角 度 調 整	±20°
左 右 角 度 調 整	±20°
付 属 品	プロジェクタ取付ねじセット：1式 組立用ねじセット：1式 ワイヤーセット：1式 組立・取扱説明書：1