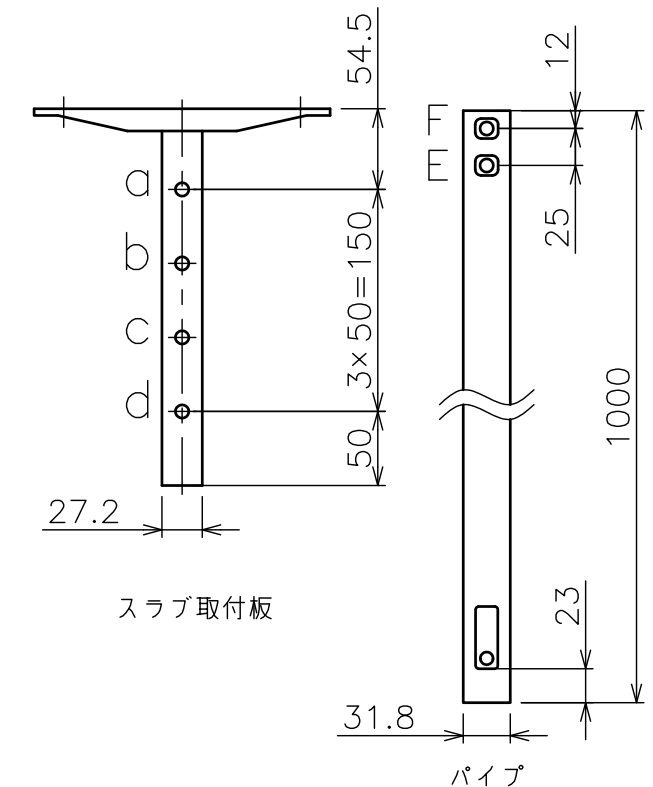
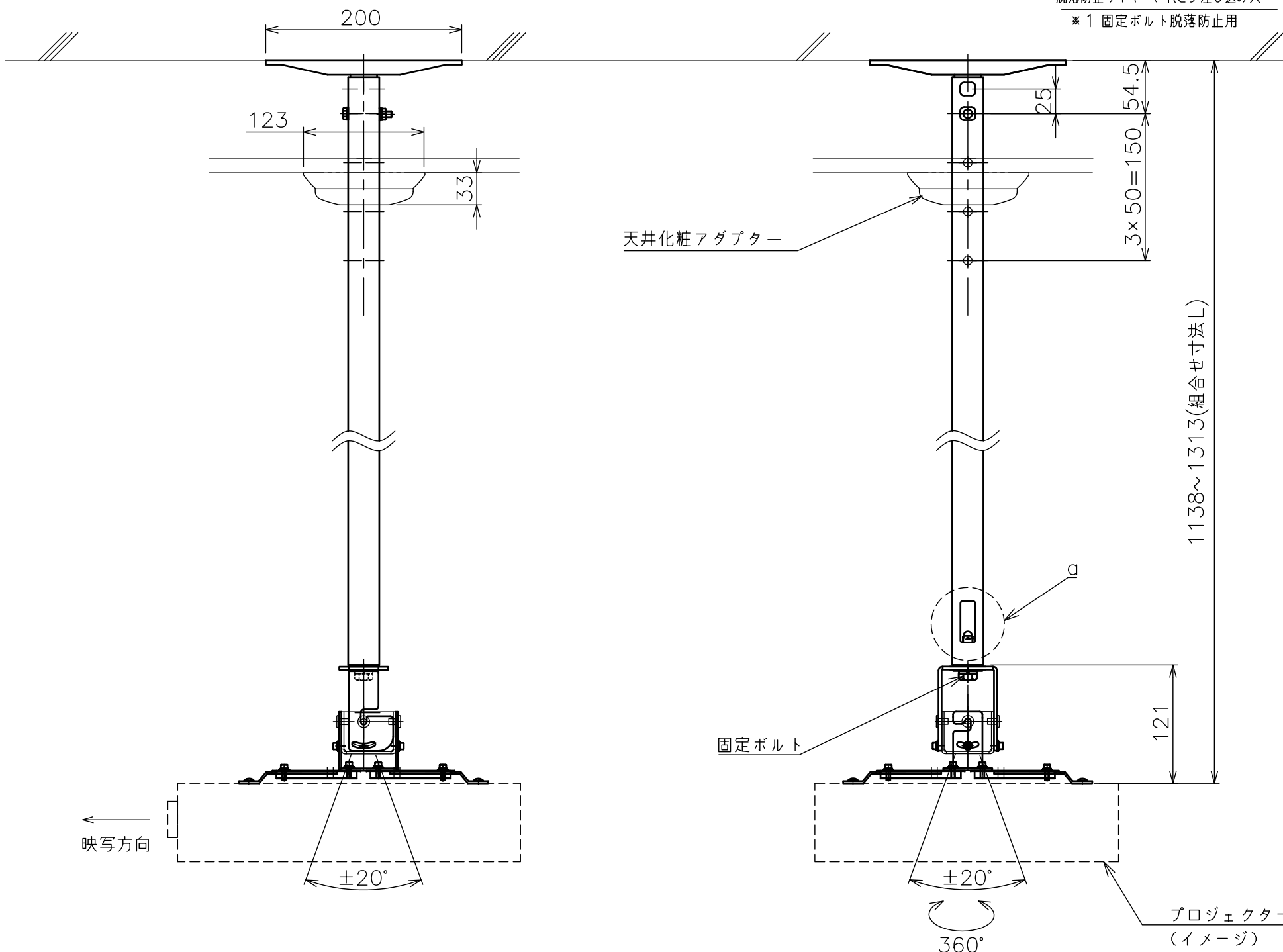


a部拡大  
 脱落防止ワイヤー、Rピン差し込み穴  
 ※1 固定ボルト脱落防止用

スラブ取付金具・パイプ組合せ寸法表L

取付穴	a	b	c	d
E	1138	1188	1238	1288
F	1163	1213	1263	1313



塗 装 色	ホワイト (アクリル樹脂塗装)
主 要 材 質	SPHC, STKM, SS400, PP樹脂
質 量	約4.2kg
搭 載 質 量	10kg
回 転 角 度 調 整	360°
傾 斜 角 度 調 整	$\pm 20^\circ$
左 右 角 度 調 整	$\pm 20^\circ$
高 さ 調 整	1138~1313 (25mm単位)
付 属 品	スラブ取付板: 1 パイプ: 1 プロジェクター取付ねじセット: 1式 製品組立用ねじセット: 1式 天井化粧アダプター: 1 脱落防止ワイヤー: 1 組立設置説明書: 1
備 考	RoHS対応品

※1 注文時の搭載機種に合わせて付属します。