

組立・取扱説明書

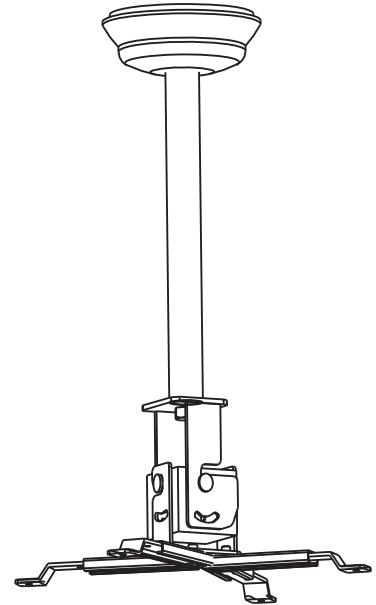
お客様へ

本機の取り付けには専門の技術が必要となりますので、販売店や施工業者に依頼してください。組み立てするにあたり、手袋・プラスドライバー・スパナ等を別途ご用意ください。

施工業者様へ

お客様の安全のため取付場所の強度には、本機及びプロジェクターの荷重に耐えるよう十分ご注意ください。設計施工をお願いいたします。取付場所の構造や強度は、設置毎で異なります。施工業者様が調査の上、最適な取付方法を選択し施工を行ってください。

- 設置後は、この組立・取扱説明書をお客様へお渡しください。



もくじ

安全上のご注意	2~3
仕様	4~5
別途ご用意いただくもの	5
部品の確認	6~7
組立要領	8~15
保証書	16

このたびは、当社製品をお買い上げいただきまして、誠にありがとうございます。


- この説明書をよくお読みのうえ、正しくお使いください。
そのあと大切に保管し、必要なときにお読みください。


安全上のご注意

安全のために、必ずお守りください。

本説明書ではお使いになる人や他の人への危害、財産への損害を未然に防止するために、必ずお守りいただくことを次のように説明しています。


- 表示内容を見逃して誤った取り扱いをしたときに生じる危害や損害の程度を次の表示で区分し、説明しています。

 **警告** この表示の欄は、死亡または重傷などを負う可能性が想定される内容を示しています。

 **注意** この表示の欄は、傷害を負う可能性または物的損害のみが発生する可能性が想定される内容を示しています。


- お守りいただく内容の種類を、次の絵表示で区分し、説明しています。
(下記は絵表示の一例です。)


 このような絵表示は、してはいけない「禁止」内容を示しています。


 このような絵表示は、必ず実行していただく「強制」内容を示しています。


警告


 **本機の取り付けには専門の技術が必要です。販売店や施工業者に依頼してください。**
工事の不備により、本機が落下してけがの原因となります。

 **取り付け場所の強度には本機の荷重に耐えるよう十分注意のうえ、設計施工を行ってください。**
取り付けには建物や下地材の情報、製品質量等、事前調査が必要です。
下地の構造や材質に適した取り付け方法を選択し取り付けてください。

 **設置作業は高所作業を伴います。作業は必ず2人以上で行ってください。**

 **定期的に点検してください。**
ボルト等がゆるんでいる場合は、再度締め付けをしてください。
また、変形、亀裂、腐蝕等があれば、すぐに取扱店または当社にご相談ください。
その状態のまま使用すると、本機または搭載プロジェクターが落下する恐れがあります。

 **プロジェクターハンガーにぶらさがったり、ゆすったりしないでください。**
設置されたプロジェクターハンガーにぶらさがったり、ゆすったりすると、本機または搭載物が落下する恐れがあります。

 **物を掛けない、プロジェクター以外搭載しないでください。**
本機または搭載物が落下する恐れがあります。

注意



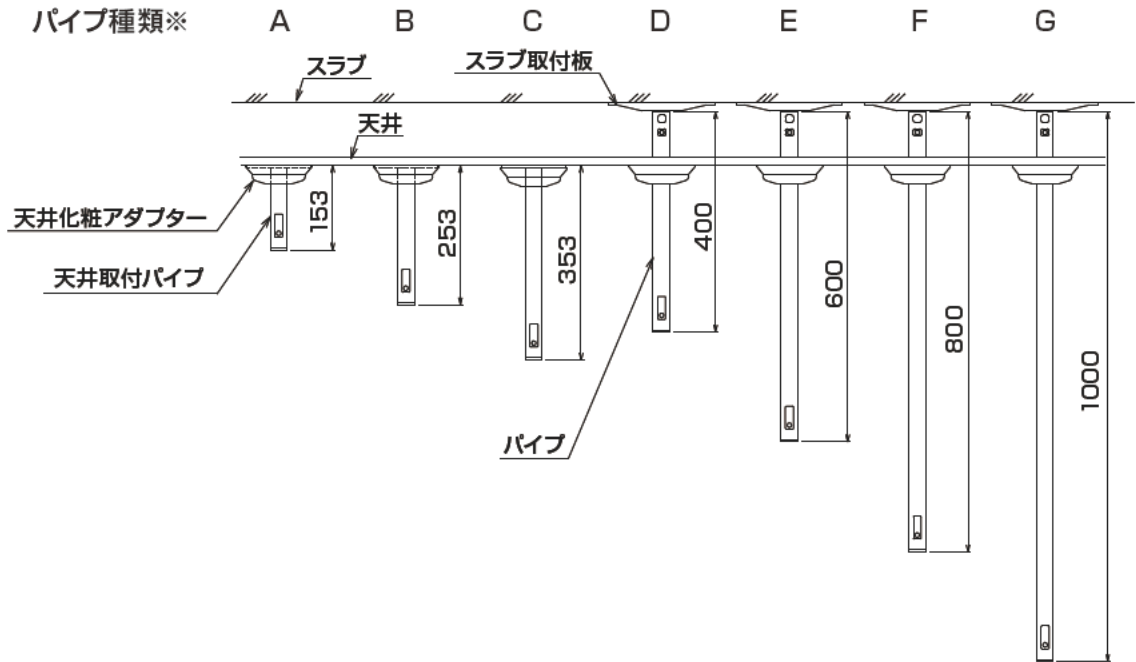
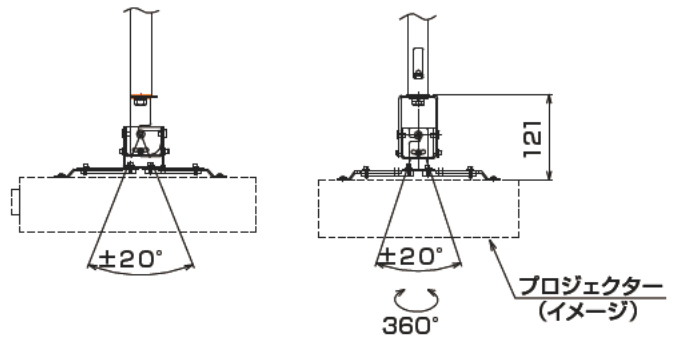
プロジェクター設置にあたっては、プロジェクターの説明書と異なった設置条件での取り付けはしないでください。

■ 取り扱い上の不備、または天災等による事故・損傷について当社は責任を負いません。

仕様

1. 型式 (HPC-010U1W-A11)

色 W:ホワイト/K:ブラック
 パイプ種類(A~G)

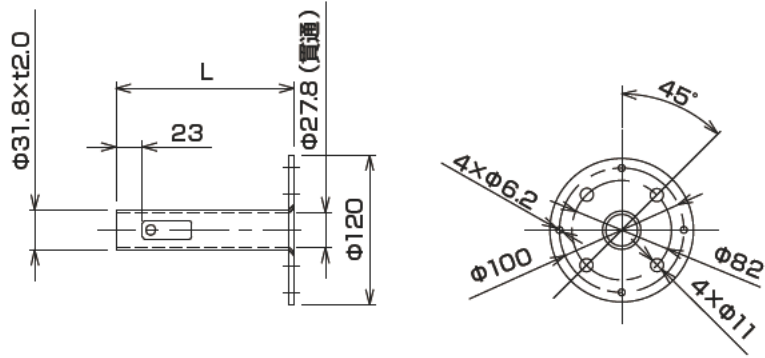


※パイプ種類A~Gは、型式の後ろから3桁目

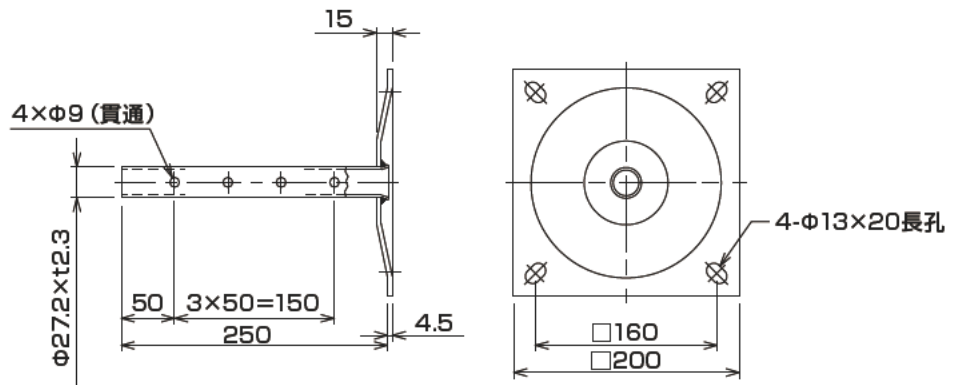
型式	ブラック	HPC-010U1K-A11	HPC-010U1K-B11	HPC-010U1K-C11	HPC-010U1K-D11	HPC-010U1K-E11	HPC-010U1K-F11	HPC-010U1K-G11
	ホワイト	HPC-010U1W-A11	HPC-010U1W-B11	HPC-010U1W-C11	HPC-010U1W-D11	HPC-010U1W-E11	HPC-010U1W-F11	HPC-010U1W-G11
搭載質量(kg)	10							
本体質量(kg)	約1.7	約1.9	約2.0	約3.3	約3.6	約3.9	約4.2	
高さ調整 (mm) パイプ+金具	274 (固定)	374 (固定)	474 (固定)	538~713 (25単位)	738~913 (25単位)	938~1113 (25単位)	1138~1313 (25単位)	
回転角度調整	360°							
上下角度調整	±20°							
左右角度調整	±20							
付属品	天井取付パイプ:1 プロジェクター取付ねじセット:1式 製品組立用ねじセット:1式 天井化粧アダプター:1 脱落防止ワイヤー:1 組立設置説明書:1				スラブ取付板 :1 パイプ :1 プロジェクター取付ねじセット:1式 製品組立用ねじセット:1式 天井化粧アダプター:1 脱落防止ワイヤー:1 組立設置説明書:1			

2. 天井取付パイプ (パイプ種類 A/B/C)

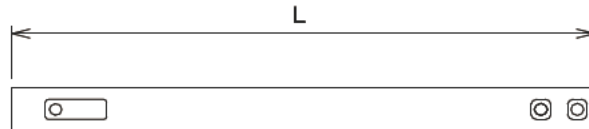
Aタイプ : L=153
 Bタイプ : L=253
 Cタイプ : L=353



3. スラブ取付板 (パイプ種類 D/E/F/G)



Dタイプ : L=400
 Eタイプ : L=600
 Fタイプ : L=800
 Gタイプ : L=1000



別途ご用意いただくもの

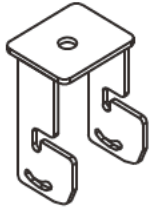
- プラスドライバー / スパナ(5.5mm、10mm、13mm、17mm)
- カートンケース・毛布等の平らなクッション材 / 手袋 / ラジオペンチ

部品の確認

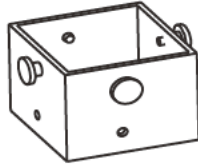
■設置の前に必ず確認ください。

部品の構成は、1の取付金具と、2のパイプ、3のプロジェクター取付ねじセットの組合せになります。

1. 本体



吊り金具
×1



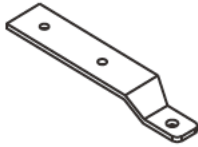
中間金具
×1



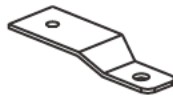
受け金具
×1



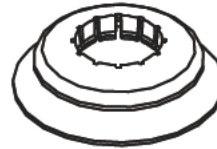
スライダー金具
×4



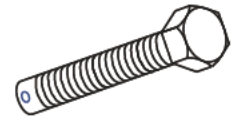
アジャストアーム(大)
×4



アジャストアーム(小)
×4



天井化粧アダプター
×1



固定用ボルト
×1



平座金
(呼び10)×2



バネ座金
(呼び10)×1



六角穴付きボルト
(M4×8)×12



Rピン
×1



六角レンチ
3mm ×1



ワイヤークリップ
×4

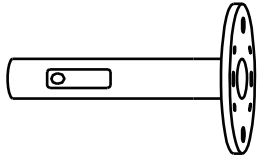


脱落防止ワイヤー
×1

2. パイプ

※パイプ種類A~Gは、型式の後ろから3桁目

パイプ種類 A/B/C



天井取付けパイプ ×1



六角ナット
M6×4



バネ座金
(呼び6)×8

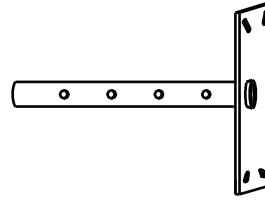


平座金
(呼び6)×8

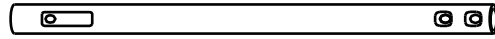


六角ボルト
(M6X50)×4

パイプ種類 D/E/F/G



スラブ取付板 ×1



パイプ×1



六角ナット
M8×1



バネ座金
(呼び8)×1

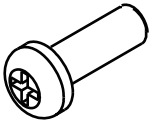


平座金
(呼び8)×1
(呼び10)×1



六角ボルト
(M8X45)×1
(M10X30)×4

3. プロジェクター取付ねじセット



なべねじ ×各4
M3×20
M4×20
M5×20



バネ座金 ×各4
呼び3
呼び4
呼び5



平座金 ×各4
呼び3
呼び4
呼び5



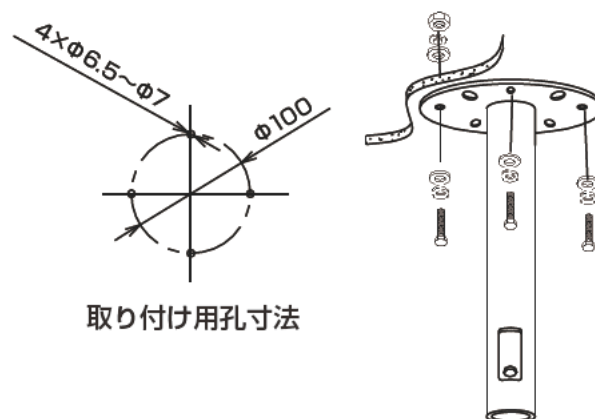
スペーサー ×8
L=6

警告

取付部分の下地の仕様、製品および製品積載物の重量により取付方法が異なります。
製品を取付の際には適正な支持強度が十分保てる方法で施工してください。
支持強度が不足の場合、落下する恐れがあります。

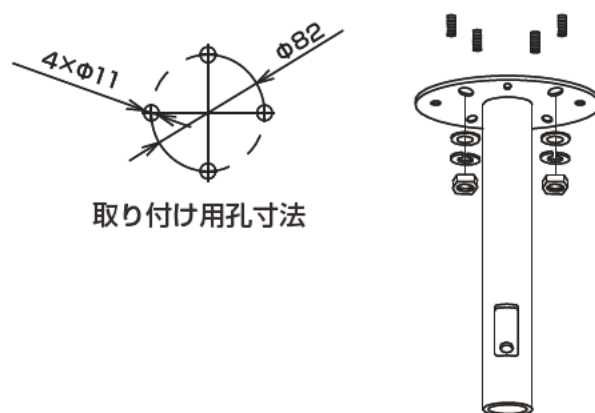
1. 天井取付けパイプの取り付け

- 天井に天井取付パイプのφ6.2の孔を使用し、付属の六角ボルトとバネ座金、平座金、六角ナットで、4箇所に取り付けます。図に示すようにφ6.5~φ7の取り付け用孔を、4箇所あけてください。



取り付け用孔寸法

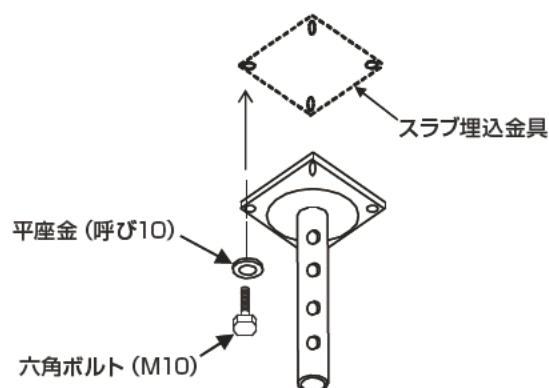
- 天井内の補強材に取り付けられた固定ボルトで、φ11の孔を使用し、六角ナット、平座金、バネ座金で取り付けることも可能です。
※固定ボルト、六角ナット、平座金、バネ座金は別途ご用意ください。



取り付け用孔寸法

2. スラブ取付板の取り付け

- スラブ埋込金具TH-20R(オプション) があらかじめ埋め込まれている場合スラブ取付板を平座金、ボルトで、スラブ埋込金具(TH-20R)に4箇所共取り付けます。

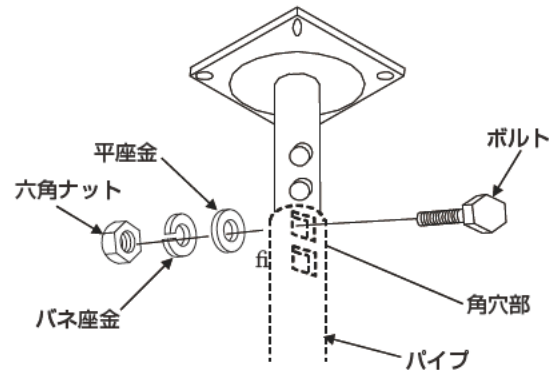


●パイプの取り付け

スラブ取付板の所定の高さに合う様に、パイプを差し込み、パイプ角穴部より付属の六角ボルト、平座金、バネ座金、六角ナットで固定します。

高さは、スラブ取付板の4箇所孔と、パイプの2箇所孔の組合せにより、25mm単位で、8通りの高さに設定出来ます。

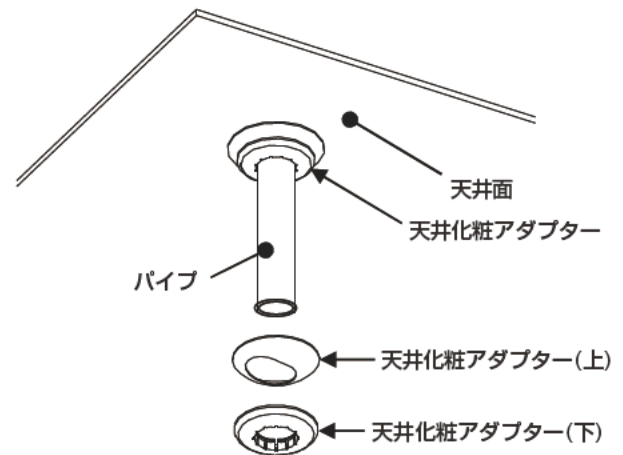
高さ調整範囲は、仕様のページを確認してください。



3. 天井化粧アダプターの取り付け

天井化粧アダプター(上)をパイプに挿入します。

次に天井化粧アダプター(下)を挿入して取り付けます。

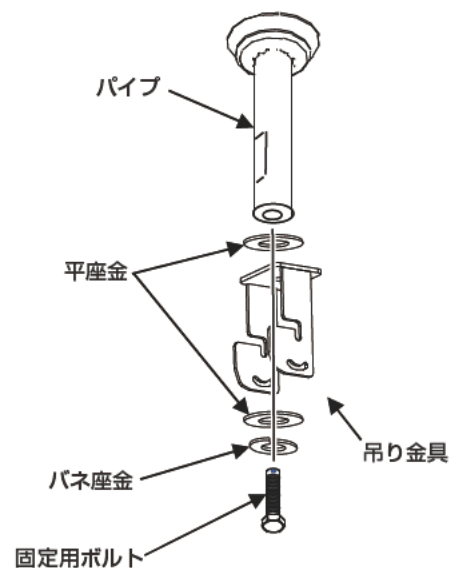


4. 本体の組立て

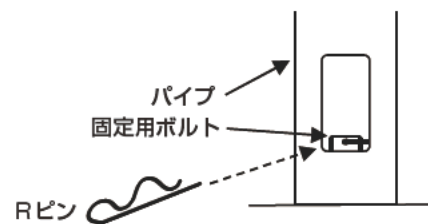
●吊り金具の取り付け

パイプと吊り金具を、平座金とバネ座金、固定用ボルトで取り付けます。

固定用ボルトを、スパナで締め付けてください。



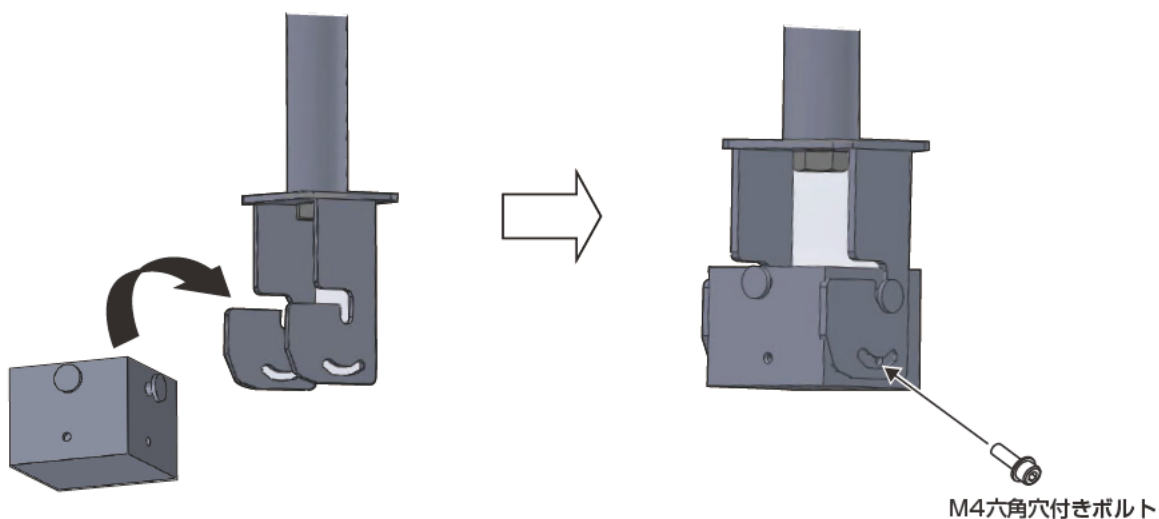
- 固定用ボルトを締め込むと、パイプの角穴から、ボルトの先端が確認出来ますので、ボルト先端の丸孔を正面にして、付属のRピンをラジオペンチなどを使用して差し込んでください。



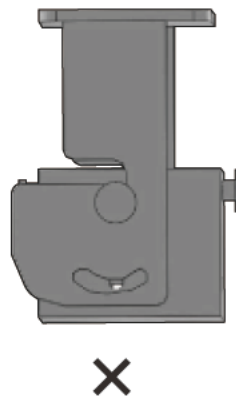
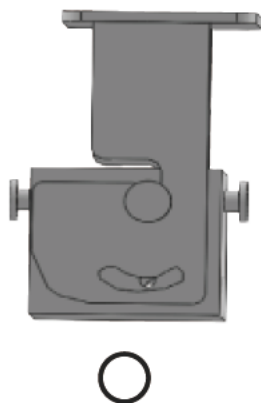
⚠ 警告

Rピンは固定用ボルトが緩んで抜け落ちることを防止します。
必ず固定用ボルトに差し込んで使用してください。

- 中間金具の取り付け
吊り金具に、中間金具を差し込み、M4六角穴付きボルトで固定します。

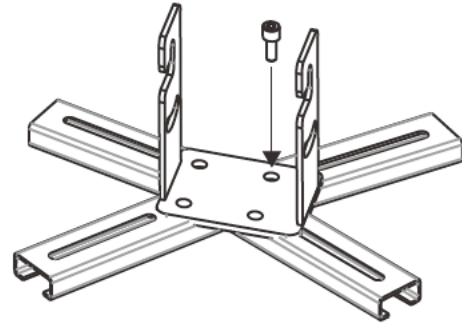


注意) 中間金具は、差し込む方向性があります。
吊り金具に対し、中間金具が、ほぼ中央になるように差し込んでください。

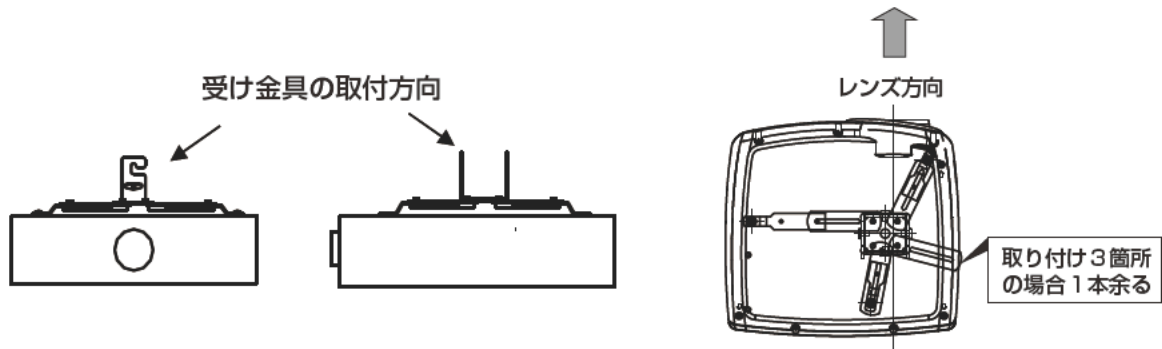


5. プロジェクターに金具を取り付ける

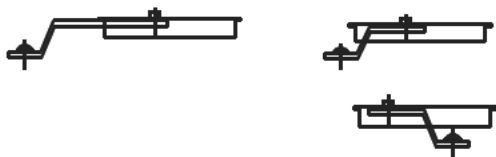
- **受け金具とスライダー金具の組立て**
受け金具に、スライダー金具を、M4六角穴付きボルト（4本）で仮固定します。



- **レンズ芯上に受け金具を仮置き**
取り付けるプロジェクターのレンズ芯の軸上に、受け金具を、イラストの方向性を確認して、仮置きします。
プロジェクターによっては、受け金具をレンズ芯の軸上に仮置き出来ない場合もあります。



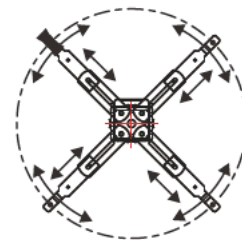
- **アジャストアームの配置決め**
プロジェクターの取付ねじ位置に合わせて、アジャストアームの大または小を仮置きし、受け金具をレンズ芯の軸方向からズレないように、アジャストアームとねじ位置が合うように、配置を決めてください。アジャストアームは、外向きにも内向きにも、固定出来ます。



アジャストアーム大・小の取り付けパターン

⚠ 注意

落下によるけが等に対して十分に注意を払い、記載してある通りに設置してください。



プロジェクター搭載最大範囲寸法：Φ324mm

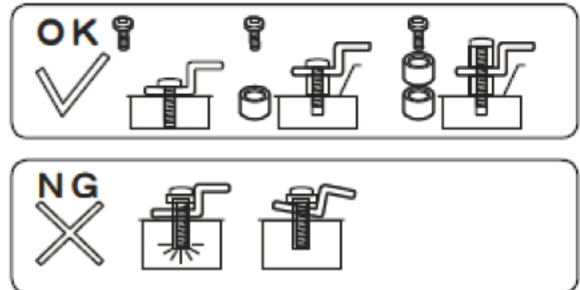
- **アジャストアームとスライダーの固定**
位置が決まったら、アジャストアームとスライダー金具を、M4六角穴付きボルトで4本、仮固定します。

● プロジェクターをねじで固定

そのままプロジェクターのねじ位置にアジャストアームを取り付けると、突起物が干渉する場合は、付属のスペーサーを使用してください。
全てのねじを、付属の六角レンチで、固定します。

⚠ 警告

付属のねじで、プロジェクターのねじ深さ以内にねじが入るように、十分確認してください。
ねじ深さ以上のねじで固定すると、プロジェクターを破損させたり、ねじが十分に締まらない恐れがあり、危険です。

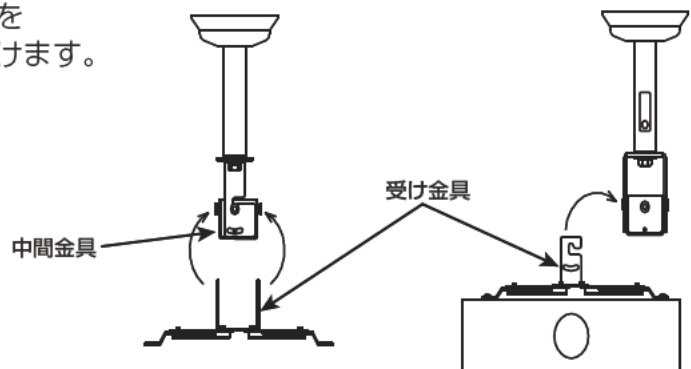


● 本体に取り付け

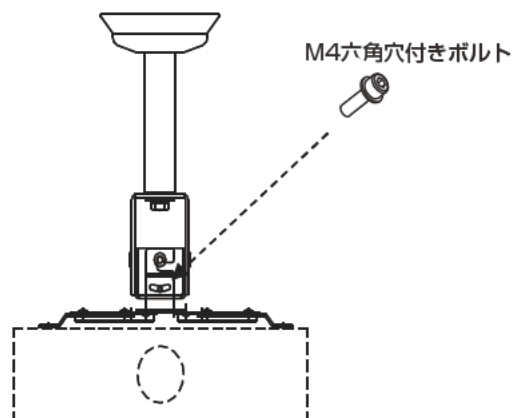
1. プロジェクターを取り付けた受け金具をパイプに取り付けた中間金具に引っ掛けます。

⚠ 警告

プロジェクター引っ掛け後は、M4六角穴付きボルトにて固定するまでプロジェクターから手を離さないでください。
プロジェクター落下により、ケガや破損の原因となります。

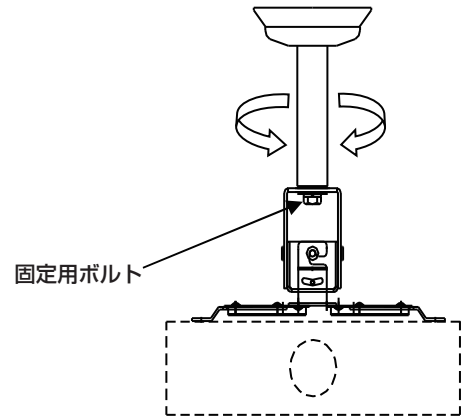


2. 六角穴付きボルトを付属の六角レンチで締め付け、固定します。



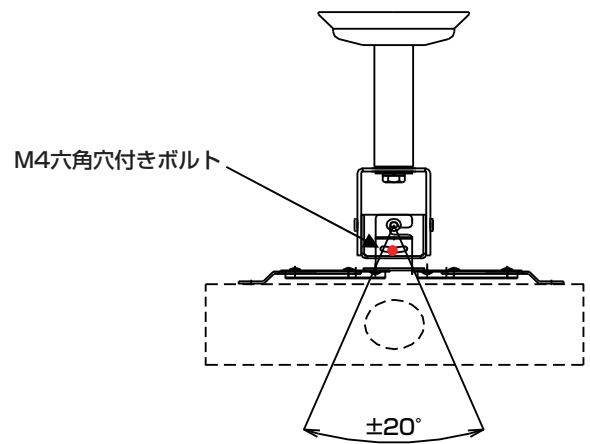
●回転方向調整について

1. 固定用ボルトをスパナで緩めます。
2. プロジェクターを任意の方向に回転させて、固定用ボルトを確実にスパナで締め込み固定してください。



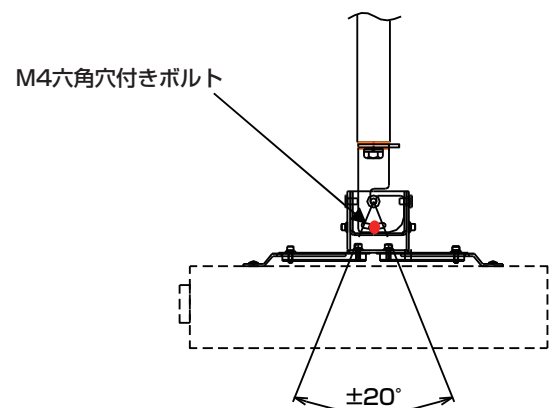
●左右角度調整について

1. M4六角穴付きボルトを付属の六角レンチで緩めます。
左右角度を調整した後は、六角レンチで確実に締め付けて固定してください。



●上下傾斜調整について

1. M4六角穴付きボルトを付属の六角レンチで緩めます。
上下傾斜角を調整したら、六角レンチでボルトを締めて固定します。



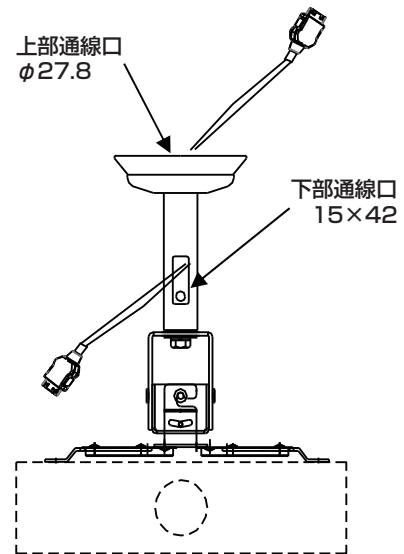
●通線について

パイプA・B・Cタイプは、パイプ上部と下部の通線口を利用して通線が可能です。

パイプD・E・F・Gタイプは、パイプ内に連結ボルトがあるため、通線できません。

通線口を利用してパイプ内を通すことのできるケーブルは、下部通線口の15mm幅以下の接続部サイズに限られます。

電源ケーブル等、接続部のサイズが15mm以上のケーブル等は、パイプに沿って配線処理を行ってください。

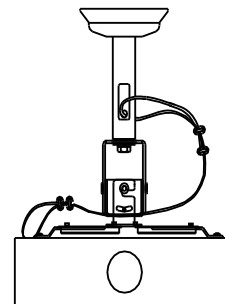


●脱落防止ワイヤーについて

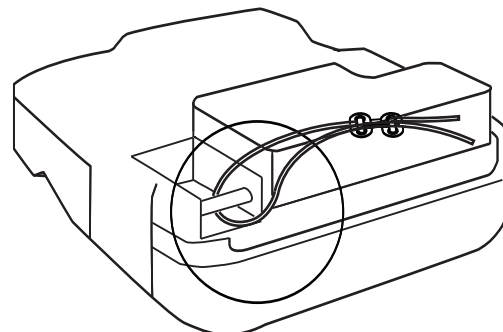
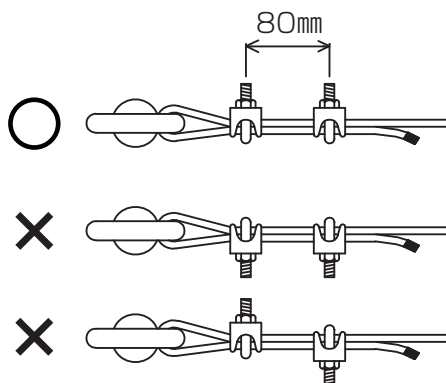
パイプ下部の四角穴と丸孔にワイヤーを通し、ワイヤークリップにて固定します。

もう片側は、プロジェクターのワイヤー用金具（※参照）を通し、ワイヤークリップにて固定します。

※ワイヤー用金具は、プロジェクターによっては装備されていないものもあります。

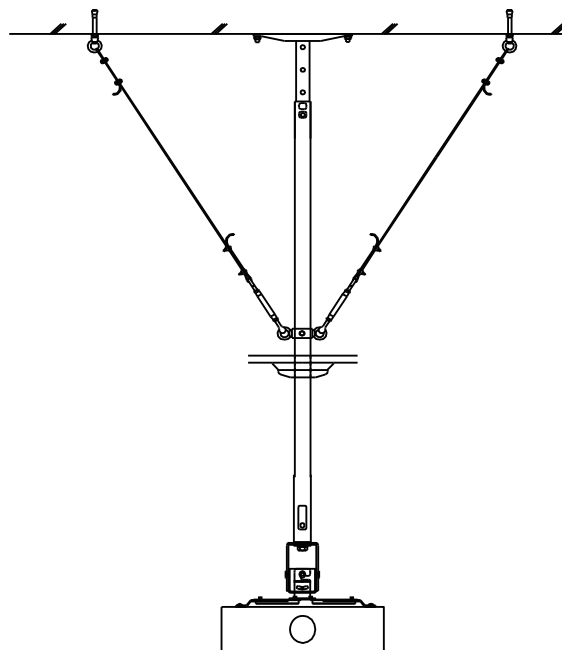


ワイヤークリップの正しい止め方



● 振止強化キット(FK-01)について

ハンガーの振れを防ぐ振止強化キット(別途必要)
が使用出来ます。
設置方法は、振止強化キットの設置説明書に
従ってください。



保証書

品名 プロジェクターハンガー

お客様名：

お取扱店：

ご購入年月日：

住所/TEL：

保証期間

ご購入の日より

本体

1 年

1. 保障期間内であっても次の場合は有償修理となります。

- (1) この保証書のご提示がない場合。
- (2) 保証書に、ご購入の年月日、お客様名、お取扱店名の記入がない場合、および保証書の字句を書き換えられた場合。
- (3) ご使用上の誤り、または不当な修理や改造による故障および損傷。
- (4) お買い上げ後の移動、輸送、落下等による故障および損傷。
- (5) 火災や天災等による故障および損傷。
- (6) 消耗品および付属品の交換の場合。

2. その他弊社が有償修理と判断した場合、実費を申し受けます。

- 本書にお買い上げ年月日、お客様名、お買い上げ取扱店名が記入されているかお確かめください。万一記入が無い場合は直ちにお買い上げ取扱店にお申し出ください。

※ この保証書は日本国内においてのみ有効です。

Effective only Japan .

この保証書は本書に明示した期間、条件のもとにおいて無償修理をお約束するものです。

したがって、この保証書によってお客様の法律上の権利を制限するものではありませんので保証期間経過後の修理などについてご不明の場合は、取扱店または下記テクニカルサポートセンターにお問い合わせください。

製造販売元 株式会社 オーエスエム

連絡先：株式会社オーエス テクニカルサポートセンター

〒557-0063 大阪市西成区南津守 6-5-53

TEL：0120-465-040 FAX：0120-380-496

(受付時間：平日 9：00～17：50 ※土日祝祭日を除く)

E-mail：info@os-worldwide.com