

組立・取扱説明書

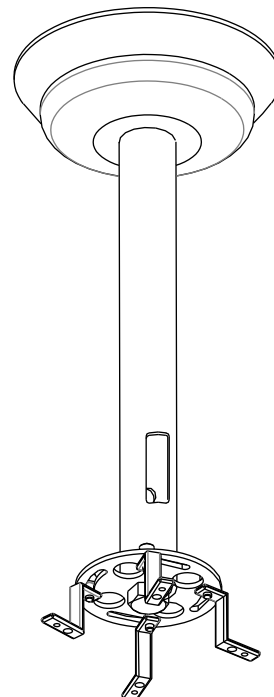
お客様へ

本機の取り付けには専門の技術が必要となりますので、販売店や施工業者に依頼してください。組み立てするにあたり、手袋・プラスドライバー・スパナ等を別途ご用意ください。

施工業者様へ

お客様の安全のため取付場所の強度には、本機及び監視カメラの荷重に耐えるよう十分ご注意の上、設計施工をお願いいたします。取付場所の構造や強度は、設置毎で異なりますので、施工業者様が調査の上、最適な取付方法を選択し施工を行ってください。

- 設置後は、この組立・取扱説明書をお客様へお渡しください。



もくじ

安全上のご注意	2～3
仕様	4～5
別途ご用意いただくもの	5
部品の確認	6
組立要領	7～12
保証について	12

このたびは、当社製品をお買い上げいただきまして、誠にありがとうございます。


- この説明書をよくお読みのうえ、正しくお使いください。そのあと大切に保管し、必要なときにお読みください。


安全上のご注意

安全のために、必ずお守りください。

本説明書ではお使いになる人や他の人への危害、財産への損害を未然に防止するために、必ずお守りいただくことを次のように説明しています。

- 表示内容を見逃して誤った取り扱いをしたときに生じる危害や損害の程度を次の表示で区分し、説明しています。

 **警告** この表示の欄は、死亡または重傷などを負う可能性が想定される内容を示しています。

 **注意** この表示の欄は、傷害を負う可能性または物的損害のみが発生する可能性が想定される内容を示しています。

- お守りいただく内容の種類を、次の絵表示で区分し、説明しています。(下記は絵表示の一例です。)



このような絵表示は、してはいけない「禁止」内容を示しています。



このような絵表示は、必ず実行していただく「強制」内容を示しています。

警告



本機の取り付けには専門の技術が必要です。販売店や施工業者に依頼してください。
工事の不備により、本機が落下してけがの原因となります。



取り付け場所の強度には本機の荷重に耐えるよう十分注意のうえ、設計施工を行ってください。
取り付けには建物や下地材の情報、製品質量等、事前調査が必要です。下地の構造や材質に適した取り付け方法を選択し取り付けてください。



定期的に点検する
ボルト等がゆるんでいる場合は、再度締め付けをしてください。また、変形、亀裂、腐蝕等あれば、すぐに取扱店または当社にご相談ください。その状態のまま使用すると、本機または搭載監視カメラが落下する恐れがあります。

警告



監視カメラハンガーにぶらさがったり、ゆすったりしない。

設置された監視カメラハンガーにぶらさがったり、ゆすったりすると、本機または搭載物が落下する恐れがあります。



物を掛けない、監視カメラ以外搭載しない

本機または搭載物が落下する恐れがあります。

注意



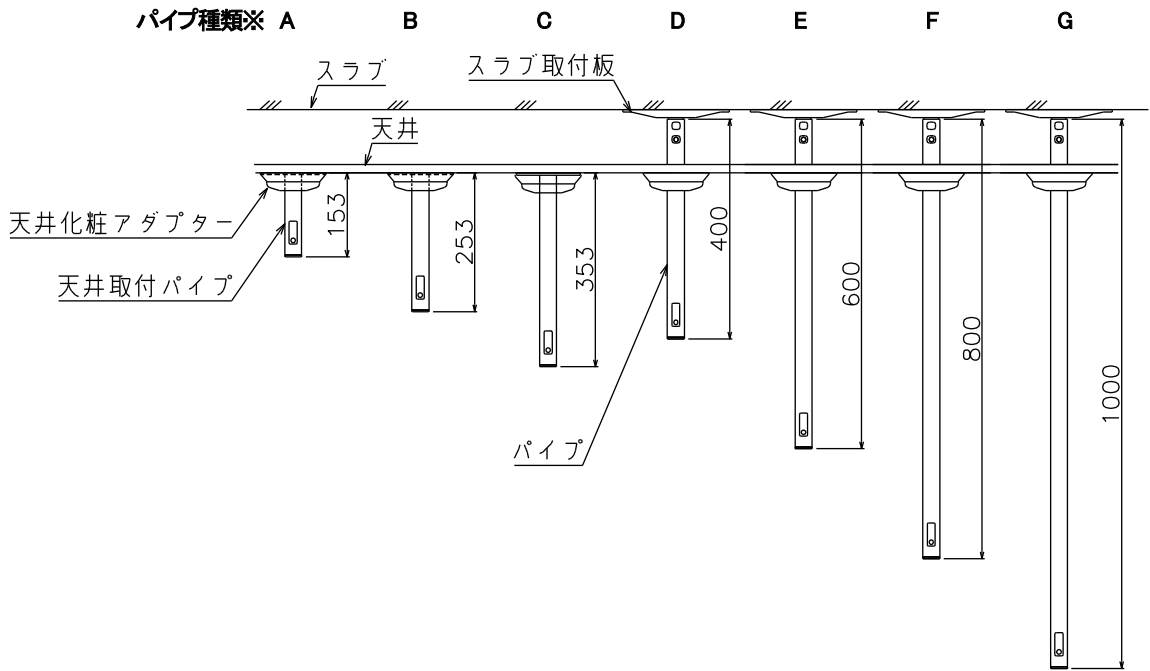
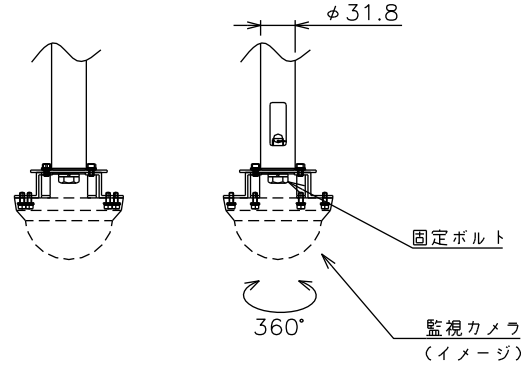
監視カメラ設置にあたっては、監視カメラの説明書と異なった設置条件での取り付けはしない。

■ 取り扱い上の不備、または天災等による事故・損傷について当社は責任を負いません。

仕様

1. 型式 (HCC-010U1W-A11)

色 W:ホワイト/K:ブラック
 パイプ種類 (A~G)



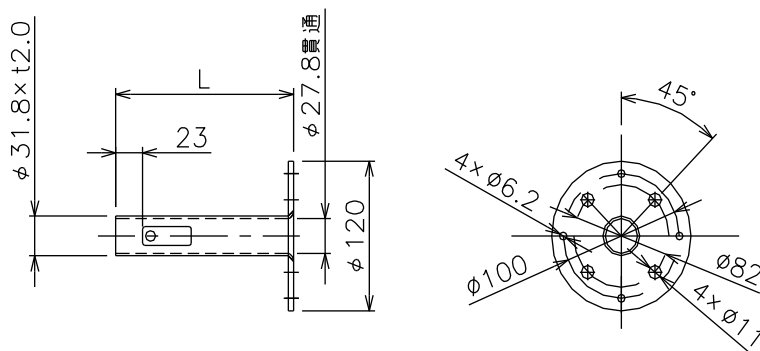
※パイプ種類A~Gは、型式の後ろから3桁目

型式	ブラック	HCC-003U1K-A11	HCC-003U1K-B11	HCC-003U1K-C11	HCC-003U1K-D11	HCC-003U1K-E11	HCC-003U1K-F11	HCC-003U1K-G11
	ホワイト	HCC-003U1W-A11	HCC-003U1W-B11	HCC-003U1W-C11	HCC-003U1W-D11	HCC-003U1W-E11	HCC-003U1W-F11	HCC-003U1W-G11
搭載質量 (kg)	3							
本体質量 (kg)	約1.1	約1.2	約1.4	約2.7	約3.0	約3.3	約3.6	
高さ調整 (mm) パイプ+金具	182 (固定)	282 (固定)	382 (固定)	446~621 (25mm単位) ※1	646~821 (25mm単位) ※1	846~1021 (25mm単位) ※1	1046~1221 (25mm単位) ※1	
回転角度調整	360°							
付属品	天井取付パイプ : 1 カメラ取付ねじセット : 1式 製品組立用ねじセット : 1式 天井化粧アダプター : 1 脱落防止ワイヤー : 1 組立設置説明書 : 1				スラブ取付板 : 1 パイプ : 1 カメラ取付ねじセット : 1式 製品組立用ねじセット : 1式 天井化粧アダプター : 1 脱落防止ワイヤー : 1 組立設置説明書 : 1			

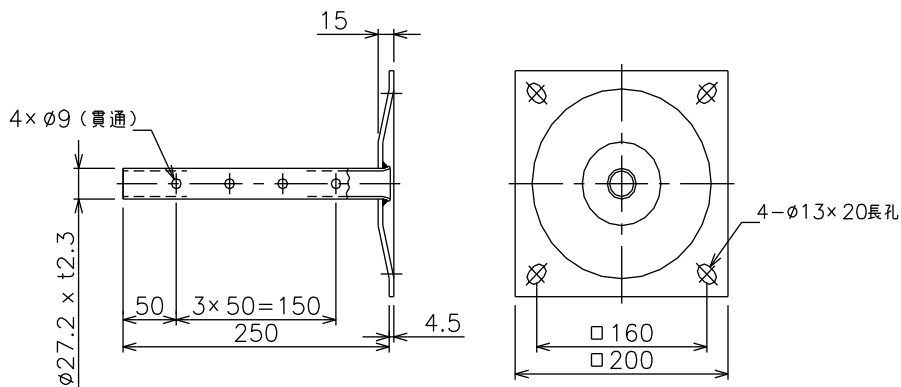
※1 スラブ取付板と組合せ使用時の調整高さ

4. 天井取付パイプ (パイプ種類 A/B/C)

- Aタイプ : L=153
- Bタイプ : L=253
- Cタイプ : L=353



5. スラブ取付板 (パイプ種類 D/E/F/G)



- Dタイプ : L=400
- Eタイプ : L=600
- Fタイプ : L=800
- Gタイプ : L=1000



別途ご用意いただくもの

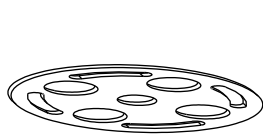
- プラスドライバー / スパナ (10mm、13mm、17mm)
- カートンケース・毛布等の平らかなクッション材 / 手袋 / ラジオペンチ

部品の確認

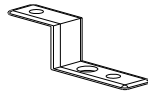
■設置の前に必ず確認ください。

部品の構成は、1の取付金具と、2のパイプ、3の監視カメラ取付ねじセットの組合せになります。

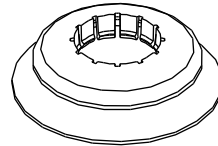
1. 本体



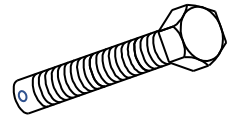
取付ベース×1



アジャストアーム×4



天井化粧アダプター×1



固定ボルト ×1



平座金 (呼び 10) ×2



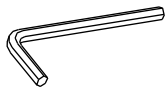
バネ座金 (呼び 10) ×1



六角穴付きボルト (M6×16) ×1



Rピン×1



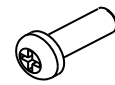
六角レンチ (M6) ×1
(M4) ×1



脱落防止ワイヤー×1



ワイヤー止め×1



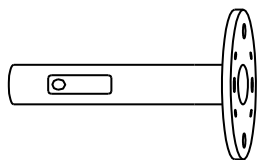
カメラ取り付け用ねじセット※
十字穴付きなべ小ねじ (M4×12) ×5

※ カメラ取り付け用ねじですが、カメラによって、ねじサイズと長さは様々ですので、カメラ本体の仕様にあったねじを確認の上、必要に応じて別途準備してください。

2. パイプ

※パイプ種類 A~G は、型式の後ろから3桁目

パイプ種類 A/B/C



天井取付けパイプ ×1



六角ナット M6×4



バネ座金 (呼び 6) ×8

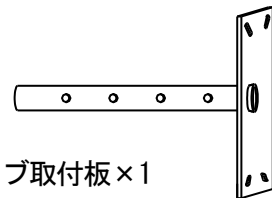


平座金 (呼び 6) ×8

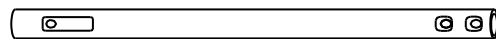


六角ボルト
(M6X50) ×4

パイプ種類 D/E/F/G



スラブ取付板×1



パイプ×1



六角ナット M8×1



バネ座金 (呼び 8) ×1



平座金 (呼び 8) ×1
(呼び 10) ×4



六角ボルト (M8X45) ×1
(M10X30) ×4

組立要領

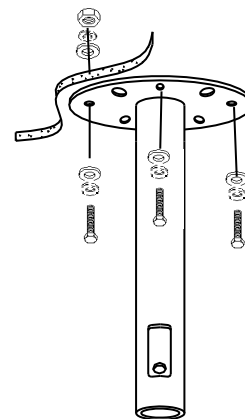
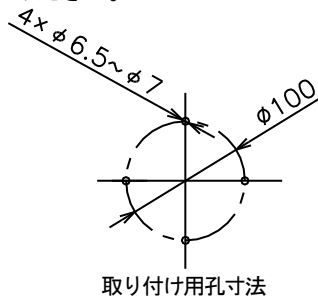
警告

取付部分の下地の仕様、製品および製品積載物の重量により取付方法が異なります。製品を取付の際には適正な支持強度が十分保てる方法で施工してください。支持強度が不足の場合、落下する恐れがあります。

1. 天井取付けパイプの取り付け

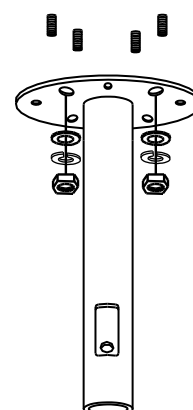
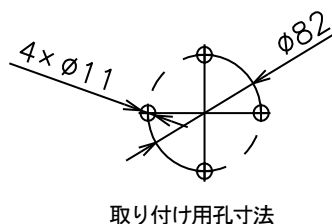
- 天井に天井取付パイプの $\phi 6.2$ の孔を使用し、付属の六角ボルトとバネ座金、平座金、六角ナットで、4箇所に取り付けます。

図に示すように $\phi 6.5 \sim \phi 7$ の取り付け用孔を、4箇所あけてください。



- 天井内の補強材に取り付けられた固定ボルトで、 $\phi 11$ の孔を使用し、六角ナット、平座金、バネ座金で取り付けることも可能です。

※固定ボルト、六角ナット、平座金、バネ座金は別途ご用意ください。

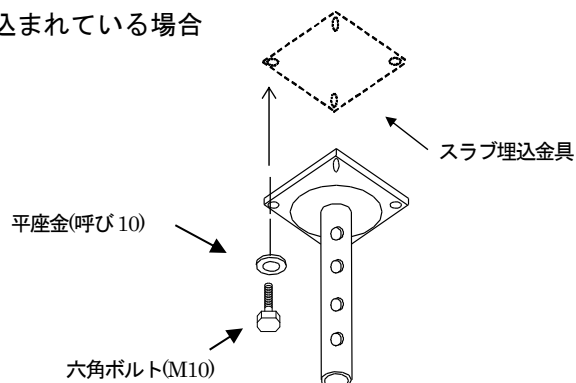


2. スラブ取付板の取り付け

- スラブ埋込金具 TH-20R(オプション) があらかじめ埋め込まれている場合

スラブ取付板を平座金、ボルトで、スラブ埋込金具

(TH-20R)に4箇所共取り付けます。

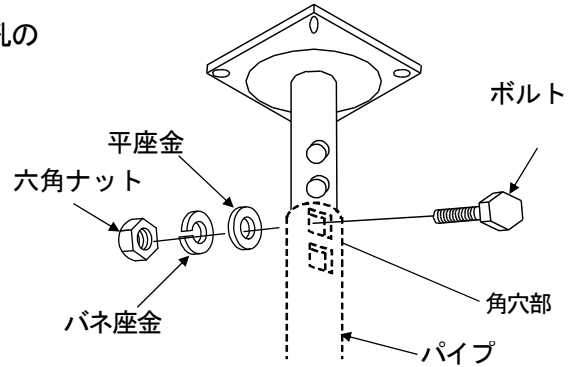


●パイプの取り付け

スラブ取付板の所定の高さに合う様に、パイプを差し込み、パイプ角穴部より付属の六角ボルト、平座金、バネ座金、六角ナットで固定します。

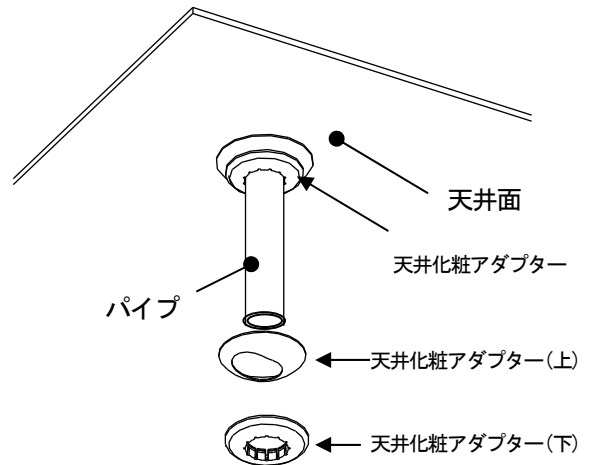
高さは、スラブ取付板の4箇所の孔と、パイプの2箇所の孔の組合せにより、25mm単位で、8通りの高さに設定出来ます。

高さ調整範囲は、仕様のページを確認してください。



3. 天井化粧アダプターの取り付け

天井化粧アダプター(上)をパイプに挿入します。
次に天井化粧アダプター(下)を挿入して取り付けます。



4. 本体の組立て

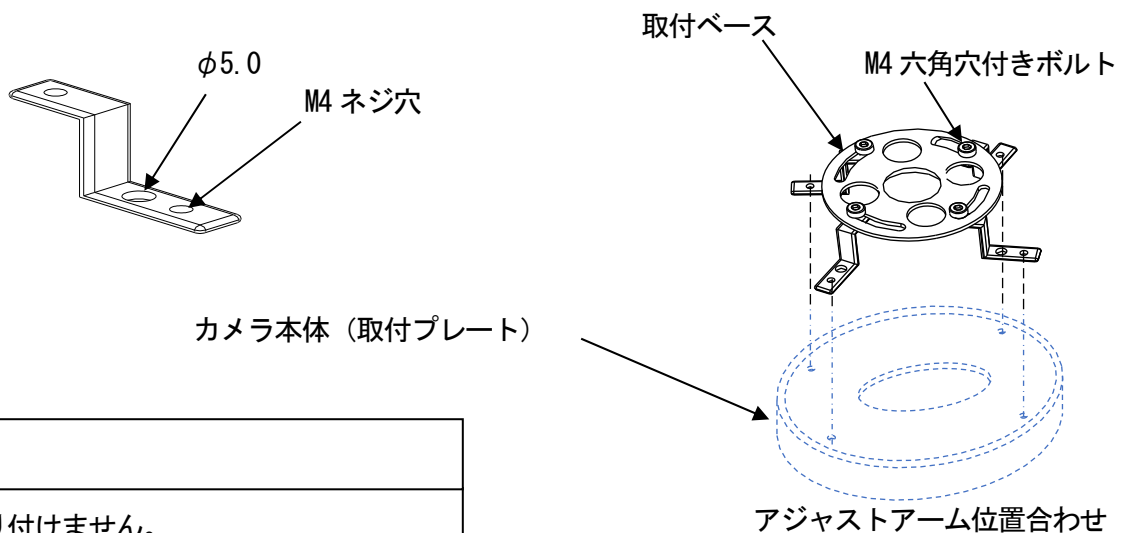
●取付ベースとアジャストアームの組付け

取付ベースと、アジャストアームを、カメラ本体や取付プレート等の穴位置と、アジャストアームの穴※位置を合わせて、六角穴付きボルトと付属の六角レンチで固定します。

※アジャストアームは、M4 ネジ穴とφ5.0の穴があります。

M4 ネジ穴を使用する場合、本製品付属のM4 取付ねじ M4×12、または、必要な長さのねじ（別途用意）をご使用ください。

M4 ネジ以外の場合は、φ5.0の穴で、必要な種類のねじ、六角ナット、バネ座金、平座金等を別途用意していただき、取り付けることもできます。

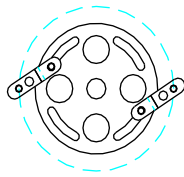


⚠ 注意

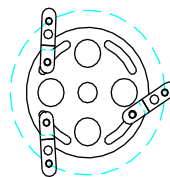
カメラは未だ取り付けません。

●アジャストアームの組付けパターン

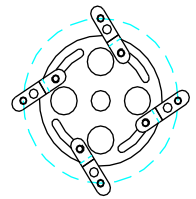
アジャストアームは、2個～4個使用し、カメラを取付けます。
カメラの仕様に合わせて、組み付けてください。



アジャストアーム2個



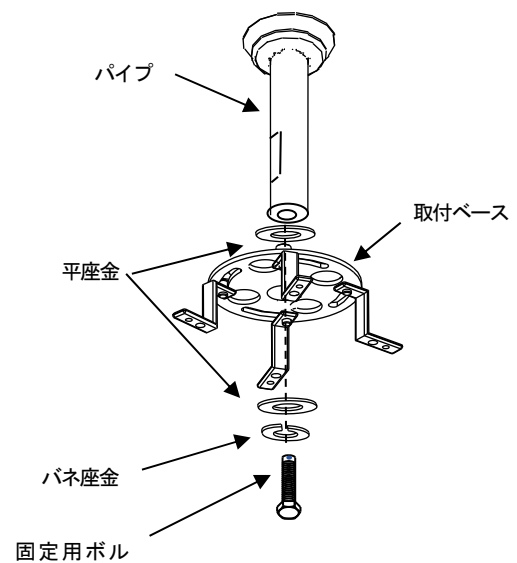
アジャストアーム3個



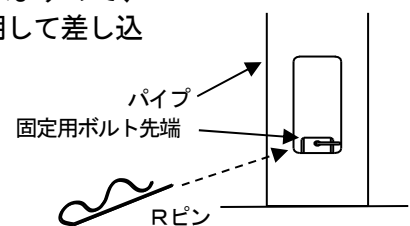
アジャストアーム4個

●パイプに取付ベースを取り付ける

パイプと取付ベースを、平座金とバネ座金、固定用ボルトで取り付けます。
固定用ボルトを、スパナで締め付けてください。



●固定用ボルトを締め込むと、パイプの角穴から、ボルトの先端が確認出来ますので、ボルト先端の丸孔を正面にして、付属のRピンをラジオペンチなどを使用して差し込んでください。



警告

Rピンは固定用ボルトが緩んで抜け落ちることを防止します。
必ず固定用ボルトに差し込んで使用してください。

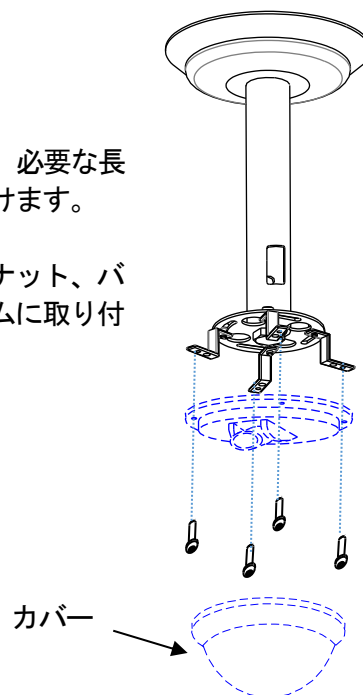
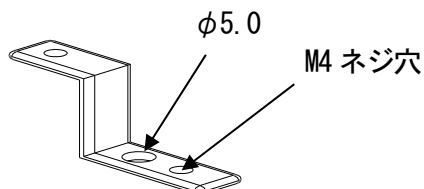
5. 監視カメラを取り付ける

● 監視カメラをアジャストアームに取り付ける

M4 ネジ穴を使用する場合、本製品付属の M4 取付ねじ M4×12、または、必要な長さのねじ（別途用意）を使用し、カメラをアジャストアームに取り付けます。

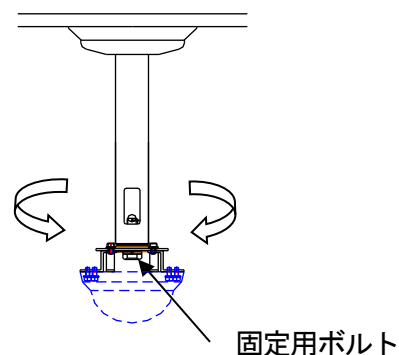
M4 ネジ穴が合わない場合は、φ5.0 の穴で、必要な種類のねじ、六角ナット、バネ座金、平座金等を別途用意していただき、カメラをアジャストアームに取り付けます。

カバーがあるカメラは、最後にカバーを取り付けます。



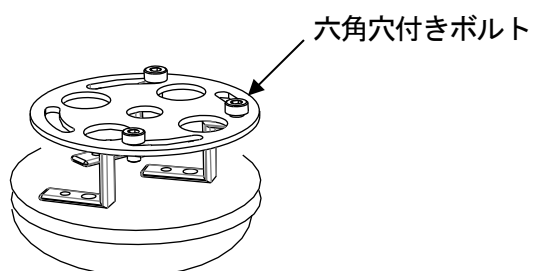
● 回転方向調整について

1. 固定用ボルトをスパナで緩めます。
2. 監視カメラを任意の方向に回転させて、固定用ボルトを確実にスパナで締め込み固定してください。



⚠ 注意

カメラの取付ねじが内寄りのため、アジャストアームが内に狭まり、固定用ボルトをスパナで締められない場合は、六角穴付きボルトを取り外し、アジャストアームをカメラごと外し、固定用ボルトを緩めてください。

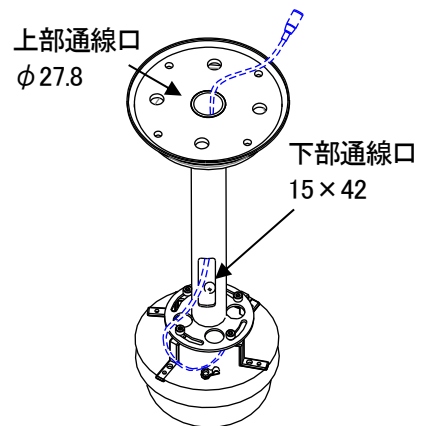


●通線について

パイプA・B・Cタイプは、パイプ上部と下部の通線口を利用して通線が可能です。
パイプD・E・F・Gタイプは、パイプ内に連結ボルトがあるため、通線できません。

通線口を利用してパイプ内を通すことのできるケーブルは、
下部通線口の15mm幅以下の接続部サイズに限られます。

電源ケーブル等、接続部のサイズが15mm以上のケーブル等は、
パイプに沿って配線処理を行ってください。

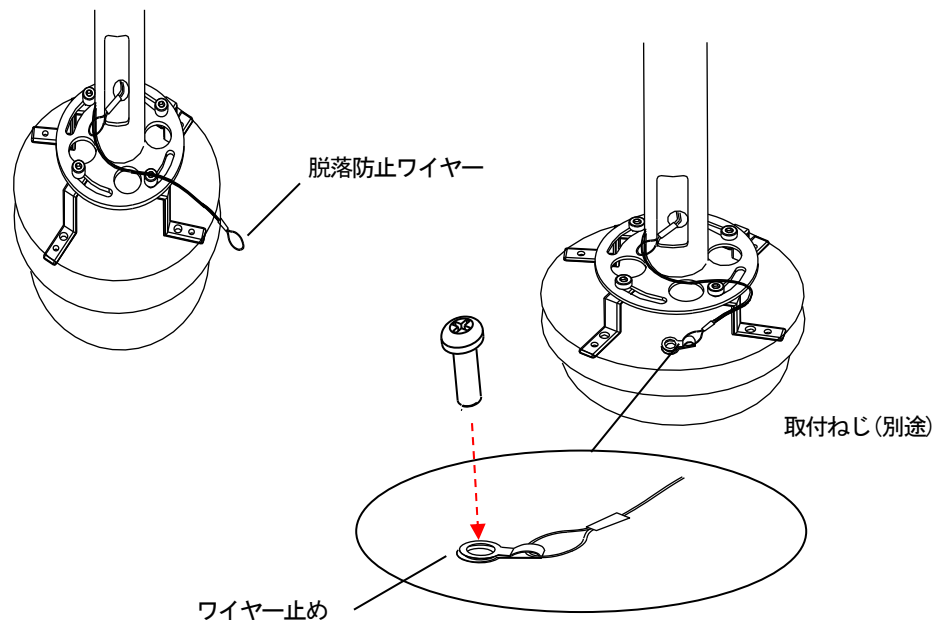


●脱落防止ワイヤーについて

監視カメラ本体に脱落防止ワイヤーが付属している場合は、パイプ下部の通線口にワイヤーを通して、固定してください。

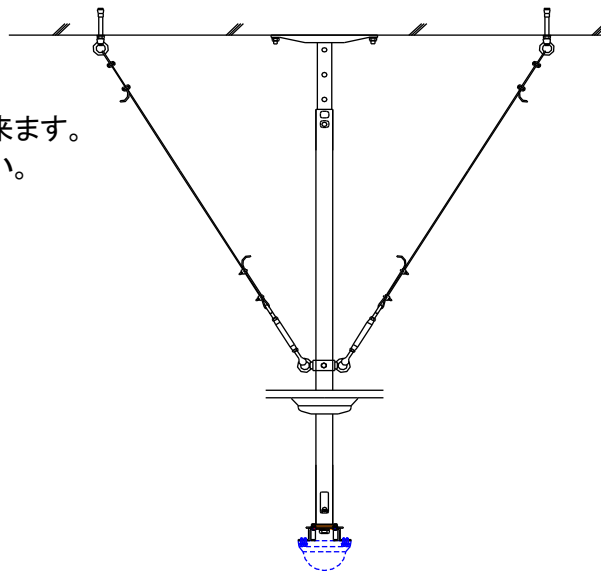
監視カメラ本体に脱落防止ワイヤーが付属していない場合は、本製品付属の脱落防止ワイヤーを使用することも出来ます。
但し、M4以下の取付ねじ穴や、ワイヤー取付け構造が監視カメラ本体に備わっている場合に限りです。

1. パイプ下部の通線口にワイヤーを取付けます。
2. 監視カメラ本体の取付ねじ穴に、ワイヤーを挟み込んだ付属のワイヤー止めと、取付ねじ※で固定してください。
※取付ねじは、カメラ本体付属ねじを使用するか、別途ご用意して頂く必要があります。

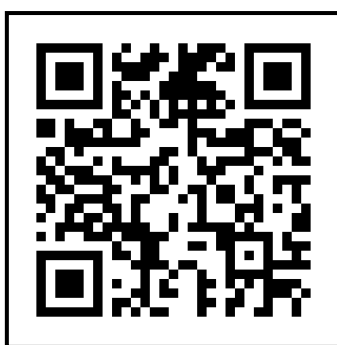


●振止強化キット (FK-01) について

ハンガーの振れを防ぐ振止強化キット(別途必要)が使用出来ます。
設置方法は、振止強化キットの設置説明書に従ってください。



製品保証内容は以下の QR コード及び、
URL より WEB サイトにてご確認ください。
<https://www.os-prod.com/products/warranty/>



製造販売元 株式会社 オーエスエム

連絡先:株式会社オーエス テクニカルサポートセンター

〒557-0063 大阪市西成区南津守 6-5-53

TEL:0120-465-040 FAX:0120-380-496

(受付時間:平日 9:00~17:50 ※土日祝祭日を除く)

E-mail : info@os-worldwide.com