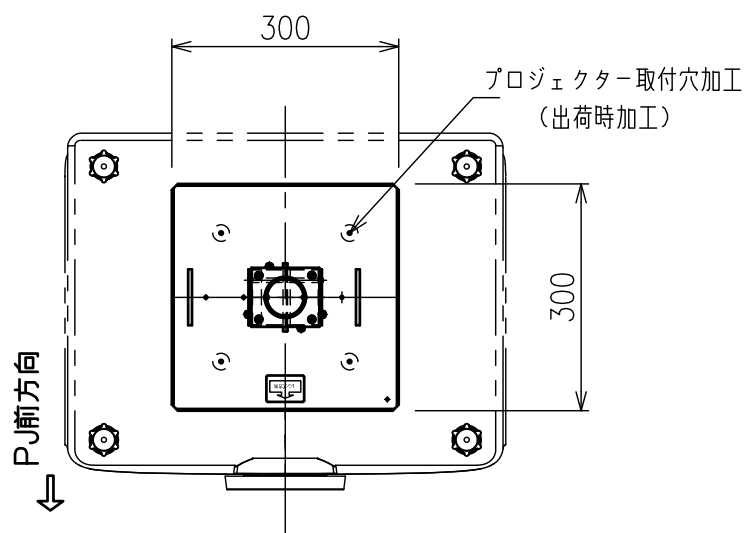
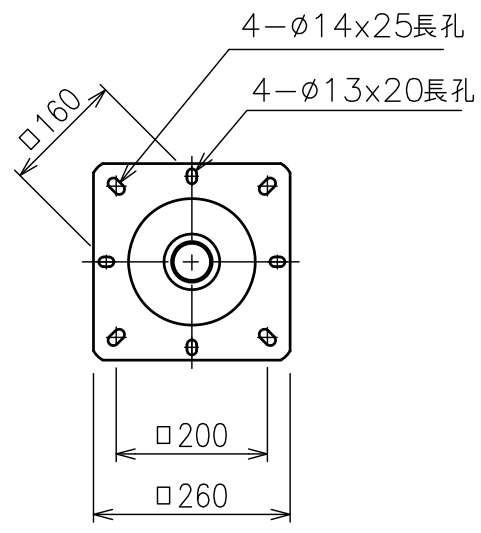


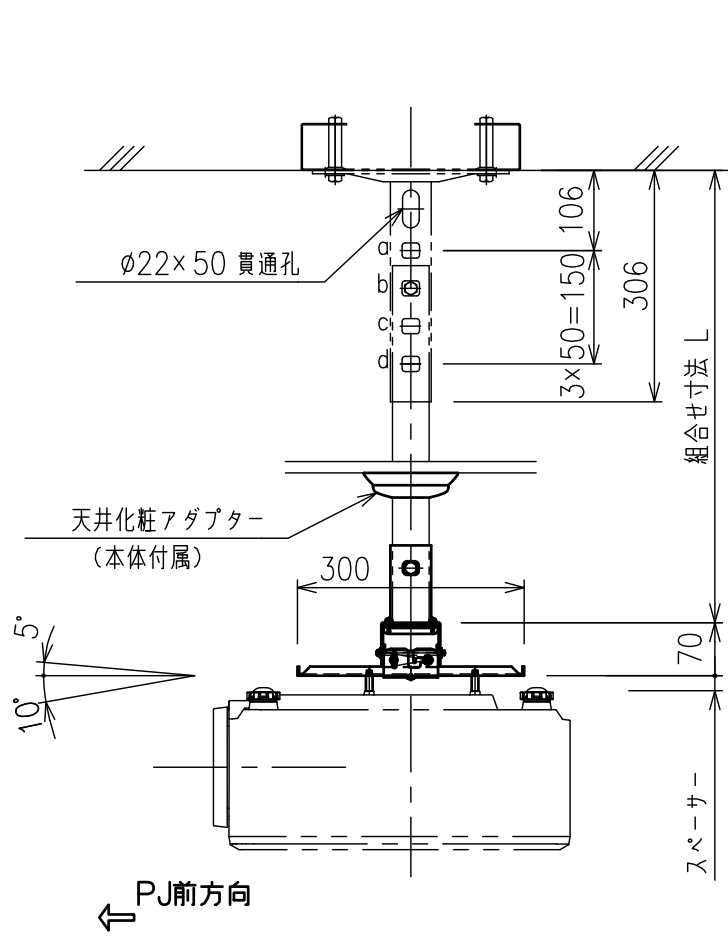
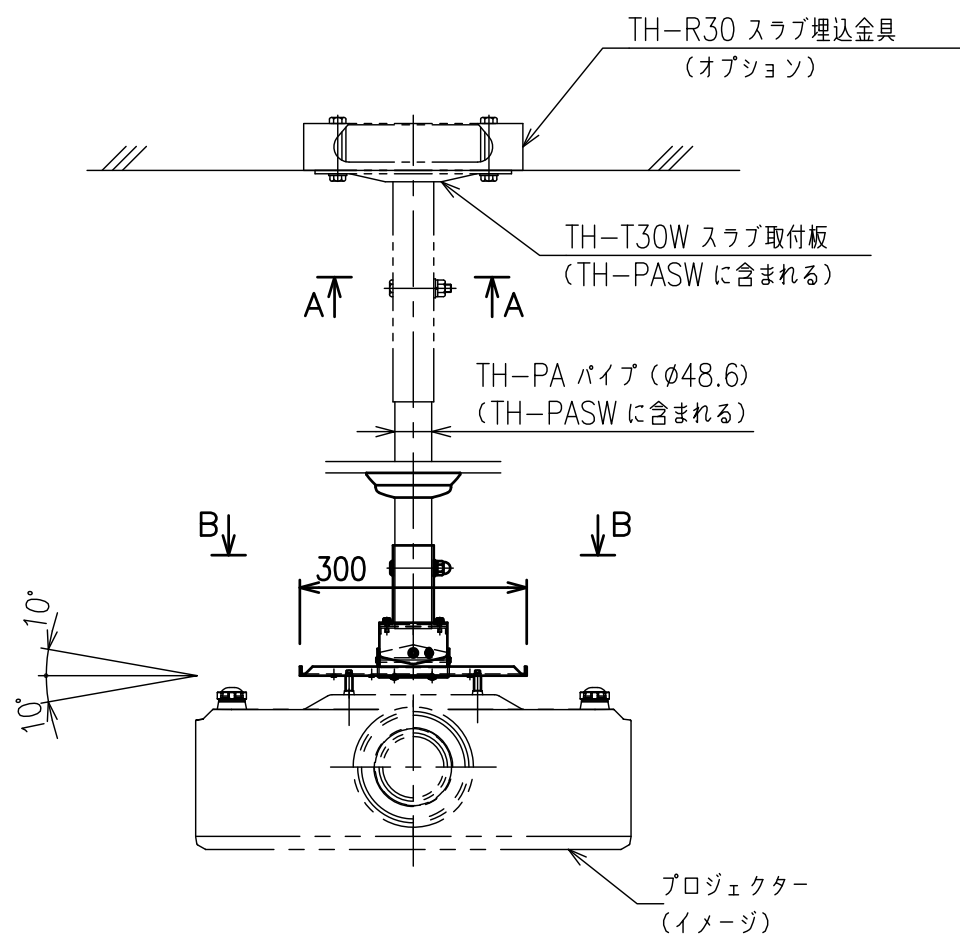
標準付属品	
名称	数量
天井化粧アダプター	1
プロジェクター取付ビス	1式



矢視 B - B



矢視 A - A



パイプセット TH-PASW (別売) (スラブ取付板・パイプのセット)

型 式	組合せ寸法 L			
	a	b	c	d
TH-PA0400SW	—	450	500	550
TH-PA0550SW	550	600	650	700
TH-PA0700SW	700	750	800	850
TH-PA0850SW	850	900	950	1000
TH-PA1000SW	1000	1050	1100	1150
TH-PA1150SW	1150	1200	1250	1300
TH-PA1300SW	1300	1350	1400	1450
TH-PA1450SW	1450	1500	1550	1600

塗 装 色	ホワイト (日塗工 N-93相当)
主 要 材 質	スチール・樹脂
質 量	3.5kg (本体のみ)
最大搭載荷重	0.25kN (25kgf)
備 考	