



プロジェクターハンガー（高天井用）

組立設置説明書

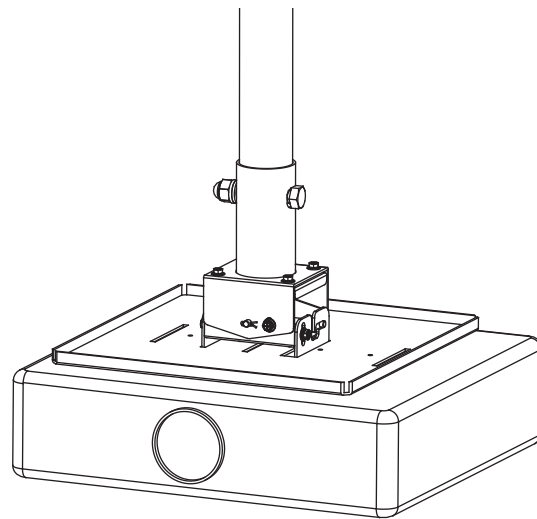
お客様へ

このたびは、当社製品をお買い上げいただきまして、誠にありがとうございます。

本機の取り付けには専門の技術が必要となりますので、販売店や施工業者に依頼してください。

組み立てするにあたり、手袋・プラスドライバー・スパナ等を別途ご用意ください。

その他の準備品「別途ご用意いただくもの」をご参照ください。



施工業者様へ

お客様の安全のため据置場所の強度には、本機の荷重に耐えるよう十分ご注意ください。

- 設置後は組立設置説明書を使用者（運用責任者）へお渡しください。

TH-100PJ04

TH-110PJ04

TH-150PJ04

もくじ

安全上のご注意	2~3
仕様	3
部品の確認	4
別途ご用意いただくもの	4
組立・設置要領	5~6
取扱要領	7
保証書	8

このたびは、当社製品をお買い上げいただきまして、誠にありがとうございます。

■ ご使用前にこの説明書をよくお読みのうえ正しくお使いください。

なお、お読みになった後は大切に保管し必要なときにお読みください。

安全上のご注意

安全のために、必ずお守りください。

本説明書ではお使いになる人や他の人への危害、財産への損害を未然に防止するために必ずお守りいただくことを次のように説明しています。

- 表示内容を見逃して誤った取り扱いをしたときに生じる危害や損害の程度を次の表示で区分し、説明しています。



警告

この表示の欄は、死亡または重傷などを負う可能性が想定される内容を示しています。



注意

この表示の欄は、傷害を負う可能性または物的損害のみが発生する可能性が想定される内容を示しています。

- お守りいただく内容の種類を次の絵表示で区分し説明しています。
(下記は絵表示の一例です。)



このような絵表示は、してはいけない「禁止」内容を示しています。



このような絵表示は、必ず実行していただく「強制」内容を示しています。

警告



設置後の方向、傾斜調整は所定のボルトをゆるめてから調整し調整後はゆるめたボルトを確実に締付ける

設置後、所定のボルトをゆるめずに方向・傾斜調整をすると本機または搭載物が落下する恐れがあります。



定期的に点検する

ボルト等がゆるんでいる場合は再締付けをしてください。
また変形、亀裂、腐蝕等あればすぐに取扱店または当社にご相談ください。
その状態のまま使用すると本機または搭載モニターが落下する恐れがあります。



物を掛けない・プロジェクター以外搭載しない

本機または搭載物が落下する恐れがあります。



搭載するプロジェクターは、必ず所定取付位置に設定する

所定取付位置外で設定すると本機または搭載物が落下する恐れがあります。



工事専門業者以外は取付、取り外し工事をしない

工事の不備により本機が落下して怪我または死亡する恐れがあります。

⚠ 警告



プロジェクターハンガーにぶら下がったりゆすったりしない
本機または搭載物が落下する恐れがあります。

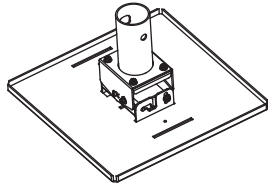
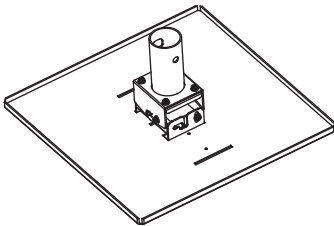
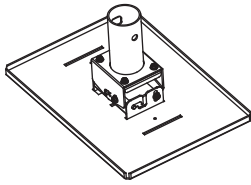
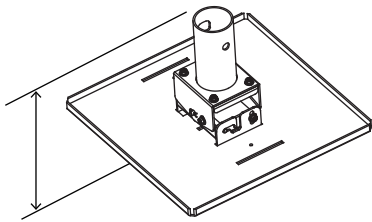
⚠ 注意



プロジェクターの説明書と異なった設置条件での取付はしない
プロジェクターの故障の原因となる場合があります。

■ 設置・組立上の不備または天災等による事故・損傷について当社は責任を負いません。

仕 様

型 式	TH-100PJ04	TH-110PJ04	TH-150PJ04
プロジェクター 取付ベースサイズ			
	300×300(mm)	400×400(mm)	350×250(mm)
質 量	3.5kg	4.9kg	3.2kg
本体高さサイズ			
最大搭載荷重	0.25kN(25kgf)		

注：ハンガーの取付けには別途パイプセット (TH-PAS) が必要です。

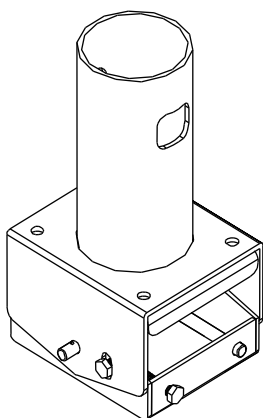


警告

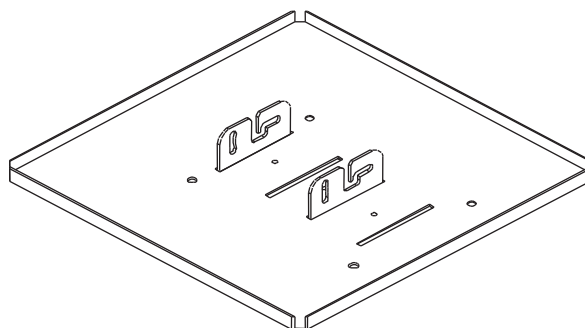
- 設置場所の構造や材質に合った方法で設置を行ってください。
- 本機の設置面はハンガー質量を長期間支える強度が必要です。
設置面の強度が不足していると本機が落下する原因となります。

※ 仕様およびデザインは改良のため予告なく変更することがあります。

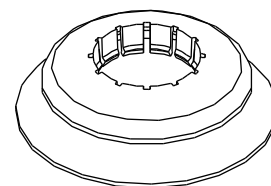
部品の確認



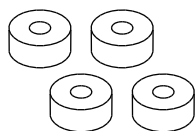
ハンガー本体 × 1



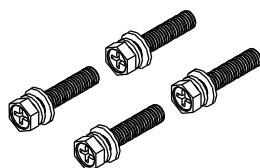
プロジェクター取付ベース × 1 ※1



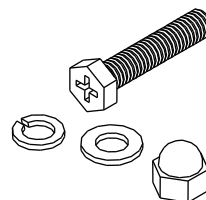
天井化粧アダプターセット
(上下) × 1



プロジェクター取付
スペーサーセット × 1 ※2



プロジェクター取付
ボルトセット × 1 ※2



パイプ締付
ボルトセット × 1



警告シール ※3
(ぶらさがり禁止) × 1

- ※1 プロジェクター取付ベースはご使用のプロジェクターに合わせて取付穴加工を致します。
(使用するプロジェクターによってはレンズと本体センターが一致しない場合があります。)
- ※2 搭載するプロジェクターによってサイズや数量が異なります。
- ※3 警告シールはプロジェクター設置後にプロジェクター本体の見える位置に貼ってください。
(プロジェクターの吸排気口をふさがないようにご注意ください。)

警告

- パイプセット取付の際は使用するアンカーボルト類の許容荷重計算等を行い天井基礎構造、材質、強度を十分に確認し最適な方法で確実に行ってください。
- プロジェクターを取付ける際は電動工具による締め付けは行わないでください。

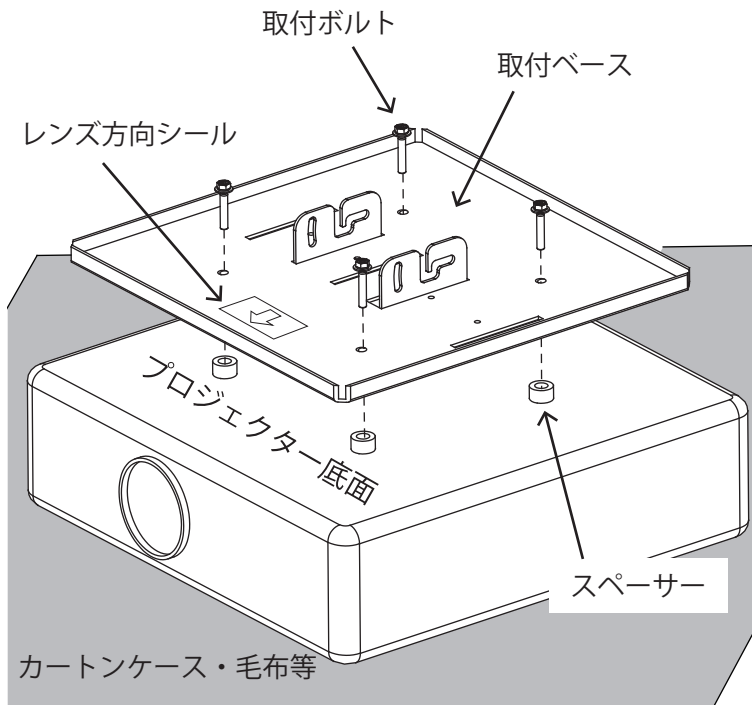
別途で用意いただくもの

- カートンケースまたは毛布等の柔らかなクッション材
- プラスドライバー
- スパナ
- 手袋

組立・設置要領

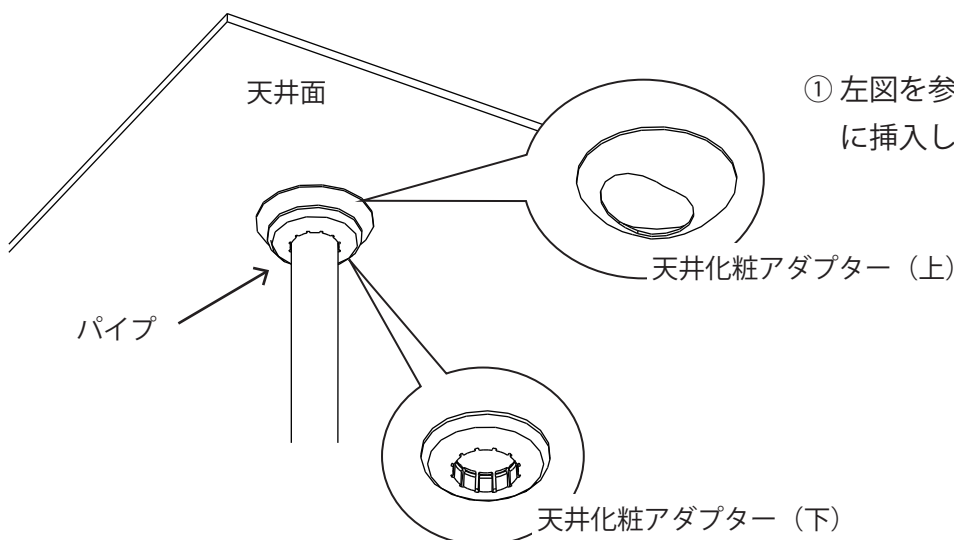
【はじめに】 ■ 部品には取付箇所、取付方向がきまっていますので
図面及び説明文をよく確認の上、組み立ててくだ
さい。

1. プロジェクター取付ベースとプロジェクターの取付け



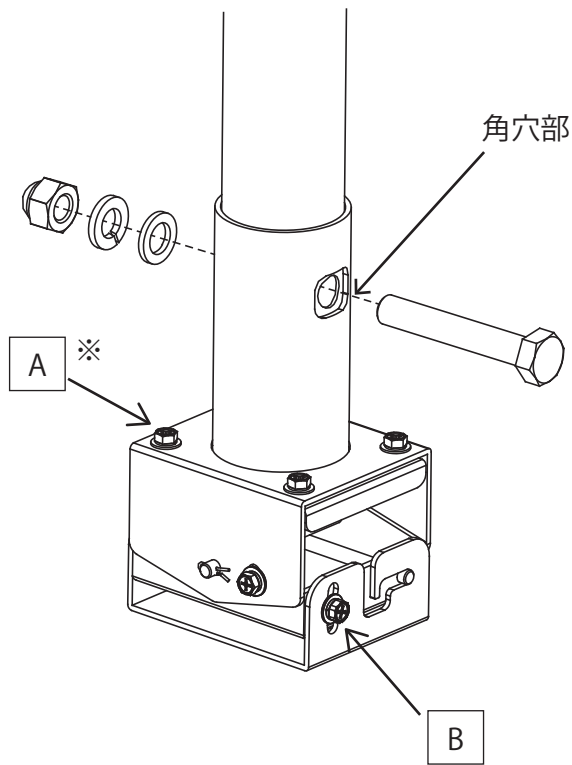
- ① カートンケースまたは毛布等の平らなクッション材の上にプロジェクターの底面を上にして置いてください。
- ② 取付ベースのレンズ方向を確認しプロジェクター取付位置と取付ベースの穴位置を合わせます。
- ③ プロジェクターと取付ベースの間にスペーサーを挟みプロジェクター取付ボルトで確実に締め付けてください。

2. 本体とパイプジョイントの取付け




- ① 左図を参考に天井化粧アダプターをパイプに挿入してください。

- ・天井面 15° までの傾斜に対応します。
- ・本体と天井面の隙間が狭い場合は天井化粧アダプター (下) のみの使用も可能です。



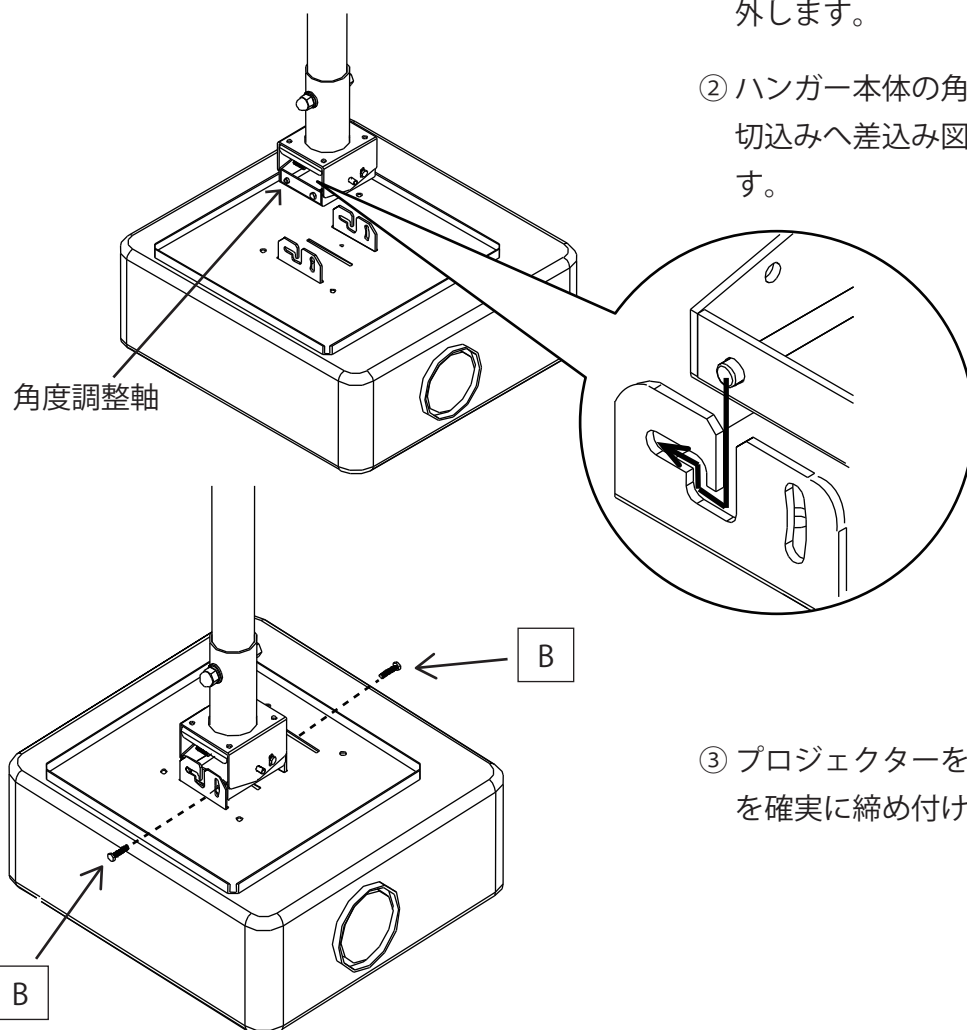
② 本体をパイプに挿入しフランジパイプとパイプの穴位置を合わせます。

③ パイプ締付ボルトをパイプの角穴部から挿入し平座金、ばね座金、袋ナットで確実に締め付けてください。

 ボルトは必ず角穴部から挿入してください。逆に取り付けますとがたつきます。

※ 設置後の角度調整は図の **A** ボルト (4箇所) を少し緩めて所定の方向に調整してください。調整後のボルトは確実に締め付けてください。

3. 本体と取付ベースのジョイント



① **B** のボルト (2箇所) をハンガー本体から外します。

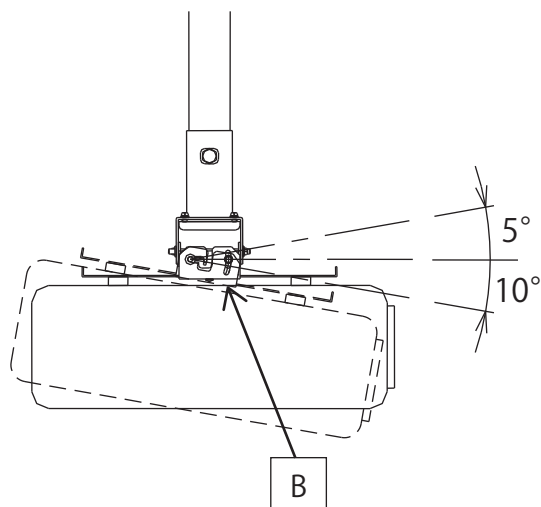
② ハンガー本体の角度調整軸を取付ベースの切込みへ差込み図の矢印方向へ移動させます。

③ プロジェクターを支えたまま **B** のボルトを確実に締め付けてください。

取扱要領

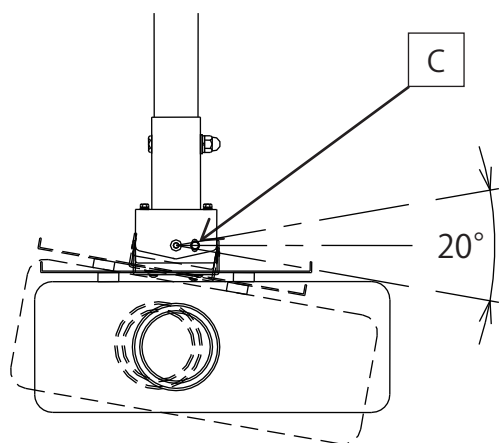
本製品はプロジェクターの傾斜角度を下向き 10° 上向き 5° 左右 20° 調整できます。

1. 前後の調整



- ① [B] のボルト (2箇所) を少し緩めます。
- ② プロジェクターをお好みの角度に合わせ再度ボルトを確実に締め付けてください。

2. 左右の調整



- ① [C] のボルト (2箇所) を少し緩めます。
- ② プロジェクターをお好みの角度に合わせ再度ボルトを確実に締め付けてください。

警告

プロジェクターの方向を調整するとき十字穴付六角ボルト (ボルト [A] ~ [C]) の緩めすぎや調整後の本締めをしないとプロジェクターが落下する恐れがあります。

製品保証内容は以下の QR コード及び、
URL より WEB サイトにてご確認ください。



<https://www.os-prod.com/products/warranty/>

製造販売元 **株式会社 オーエスエム**

連絡先：株式会社オーエス テクニカルサポートセンター
〒557-0063 大阪市西成区南津守 6-5-53

TEL：0120-465-040 FAX：0120-380-496

(受付時間：平日 9：00 ～ 17：50 ※土日祝祭日を除く)

E-mail : info@os-worldwide.com