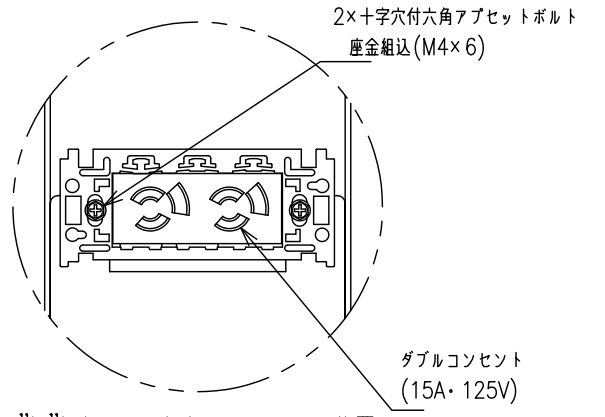
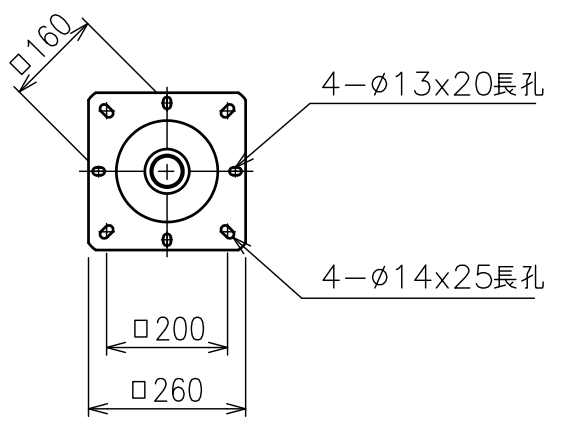


”a”詳細図(取付金具とアルミフレームの連結)



”b”矢視図(ダブルコンセント位置)
ダブルコンセントはボックスカバーを取り外したボックス本体内部にあります。



矢視 A - A
スラブ取付板(オプション)

| | |
|--------------|--|
| 主要材質 | スチール、アルミ、樹脂 |
| 表面処理 | 三価黒メッキ、黒アルマイト、焼付塗装 |
| 外観色 | ブラック(日塗工 N-10)相当 |
| 製品質量 | 27.2kg |
| 外形寸法 | W3112×H470×D243mm |
| 対応ディスプレイサイズ* | 49～55型、(ユニバーサルアタッチメント) VESA 200×100～400×400 |
| 最大搭載質量 | 140kg (ディスプレイ1面当たり46kg) |
| 高さ調整 | パイプセット側にて50mmピッチ4段階調整 |
| 傾斜角度調整 | 0°、10°、20°(3段階調整) |
| 取付金具調整量 | チルト±1°、高さ±2mm、前後±2mm |
| 付属品 | 製品組立用ねじセット×2 ディスプレイ取付用ねじセット×3 天井化粧アダプター×2 ダブルコンセント(15A・125V)×2 |
| オプション | アジャストパイプ DH-20P パイプセット TH-PA****SK 振れ止め強化キット FK-01/FK-02 セットトップボックス収納ケース D-B01/DH-30B |

* ディスプレイによっては、搭載できない物もあります。